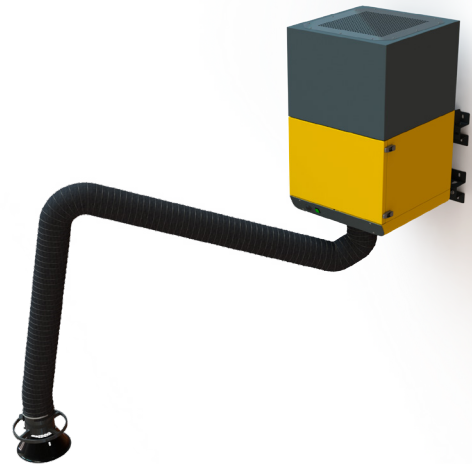


## MONOGO

### STATIONAIRE FILTERUNIT MET SLANGARM

De MonoGo is een stationaire filterunit met ingebouwde ventilator en een slangarm (EconomyArm). Het filterpakket is disposable.

De MonoGo is het instapmodel lasrookafzuiger. De unit is ontworpen voor het verbruik van ca. 1 spoel massieve draad of 7,5 kg elektrodes per maand en voor TIG-lassen.



### TOEPASSINGEN

De MonoGo is geschikt voor de volgende toepassingen:

- MIG-MAG/GMAW lassen
- TIG lassen
- FCAW lassen
- elektrode/MMAW lassen
- slijpen
- polijsten
- afwerken



### SPECIFICATIES

#### Afmetingen en eigenschappen

Materiaal (behuizing):	elektrolytisch verzinkt staal (volgens DIN EN 10152)
• staalsoort	• DC01+ZE
• werkstofnr.	• 1.0330
Kleur	geel RAL 1004 grijs RAL 7011
Gewicht (netto), excl. arm	78 kg
Voedingskabel	niet inbegrepen

#### Afzuigarm

Type	EconomyArm (EA)
Materiaal	slangarm
Diameter	Ø 160 mm
Kapopening	Ø 300 mm

Lengte (nom.):	
• EA-2/H	• 2 m
• EA-3/H	• 3 m
• EA-4/H	• 4 m

Gewicht:	
• EA-2/H	• 11 kg
• EA-3/H	• 13 kg
• EA-4/H	• 15 kg

#### Filters

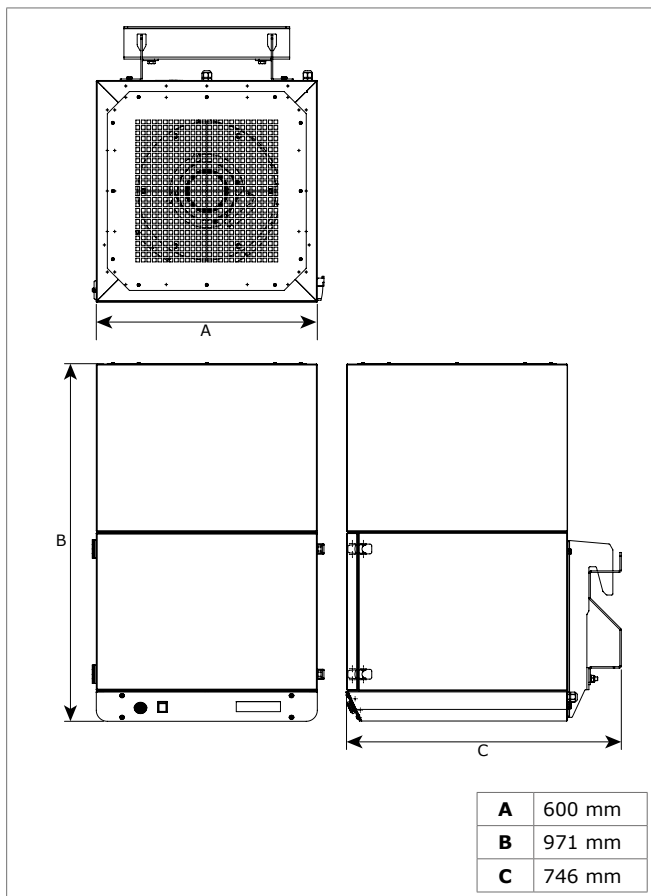
Voorfiltercassette:	
• materiaal	• polyester
• filteroppervlakte	• 1 m <sup>2</sup>
• filterclassificatie	• ISO Coarse 70% volgens ISO 16890
• wasbaar	• nee

HEPA filtercassette:	
• materiaal	• glasvezel
• filteroppervlakte	• 15 m <sup>2</sup>

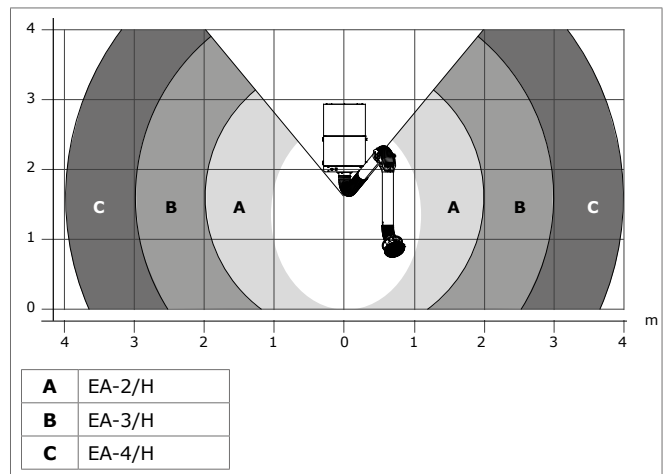
• efficiëntieklasse	• E12 volgens EN 1822-1:2009
• wasbaar	• nee
<b>Lasrookklasse</b>	
W3	volgens ISO 15012-1:2013
<b>Prestatie</b>	
Type ventilator	radiaal
Afzuigcapaciteit (incl. afzuigarm)	max. 1000 m <sup>3</sup> /h
Ventilatorsnelheid	2800 rpm
Geluidsniveau (volgens ISO 3746)	67 dB(A)
<b>Elektrische gegevens</b>	
Opgenomen vermogen	1,1 kW
Beschikbare aansluitspanningen	• 115V/1ph/50Hz (115) • 115V/1ph/60Hz (116) • 230V/1ph/50Hz (215)
Bouwvorm motor	IEC
Efficiencyklasse	<i>n.v.t. voor eenfase-motoren</i>
<b>Omgevings- en procescondities</b>	
Procestemperatuur:	
• min.	• 5°C
• nom.	• 20°C
• max.	• 70°C
Max. relatieve vochtigheid	90%
Geschikt voor buitengebruik	nee
Opslagcondities	• 5-45°C • relatieve vochtigheid max. 80%
<b>Opties en accessoires</b>	
Bovenplaat + aansluitflens Ø 250 mm	voor kanaalaansluiting
<b>Leveringsomvang</b>	
Stationaire filterunit, incl. ventilator en wandbeugel – Afzuigarm (voorgemonteerd; excl. slang) – Slang – Schlangklem (2) – Draaiflens – Draaischarnier, incl. manchet – Kap – Kraag kap met beschermgaas – Montagemateriaal – Bedieningselement	

Type	MonoGo/2m	MonoGo/3m	MonoGo/4m
<b>■ Bestelinformatie</b>			
Aansluitspanning	Artikelnr.:	Artikelnr.:	Artikelnr.:
115V/1ph/50Hz	0000111456	0000111477	0000111489
115V/1ph/60Hz	0000111457	0000111478	0000111490
230V/1ph/50Hz	0000111455	0000111476	0000111488
Aantal/verpakking	1	1	1
<b>■ Logistieke gegevens</b>			
Brutogewicht (incl. pallet)	103 kg	106,5 kg	107,5 kg
Verpakkingsafmetingen (incl. pallet)	800 x 1200 x 1750 mm	800 x 1200 x 2250 mm	800 x 1200 x 2250 mm
Max. aantal/pallet	2	2	2
Douanetariefcode	8421.39.2090	8421.39.2090	8421.39.2090

### AFMETINGEN



### WERKBEREIK



**KENMERKEN**



Compact design



Apart bedieningselement

Service-indicator (zoemer)

**KEURMERKEN/CERTIFICATEN**

	
	Richtlijn 2011/65/EC (RoHS) geldig vanaf 8 juni 2011

**Beperkingen**

Gebruik het product **niet** voor de volgende toepassingen en in de volgende situaties: polijsten in combinatie met slijpen, lassen of andere toepassingen die vonken veroorzaken (vezels van polijst- of slijpschijven zijn zeer brandbaar en vormen een hoog risico op filterbrand bij blootstelling aan vonken) | aluminium lasersnijden | olienevel | lasrook met zware olienevel | booggutsen | afzuiging van agressieve rook en gassen (bv. van zuren, alkaline, lithiumbevattende soldeer pasta) | afzuiging van hete gassen (hoger dan 70°C continue) | slijpen van aluminium en magnesium | vlamsputten | afzuiging van cement, zaagsel, houtsnippers etc. | afzuiging van sigaretten, sigaren, tissues of andere brandende deeltjes, voorwerpen of zuren | alle situaties waarin explosies kunnen voorkomen; explosieve stoffen/gassen

Producttype	<b>MonoGo</b>
Artikelnr.	zie <i>Bestelinformatie</i>
Productcategorie	stationaire filterunits
Versie	090223/B

Kijk voor de laatste versie op [www.plymovent.com](http://www.plymovent.com)