

MFS

MOBIELE LASROOKAFZUIGER

De MFS is een mobiele filterunit met geïntegreerde ventilator die voorziet in afzuiging en filtratie voor gebruik met een flexibele afzuigarm of afzuigslang.

De MFS is uitgerust met een aluminium vonkenvanger en een rond filterpatroon op basis van cellulose. Dit filterpatroon is voorzien van een precoat om de levensduur te verlengen en de efficiency van het filter te verhogen. De MFS is voorzien van het *RoboClean* automatische filterreinigingssysteem dat het filterpatroon segmentsgewijs door middel van perslucht reinigt. De stof- en vuildeeltjes worden in de stofla opgevangen.

Dankzij de vier transportwielen (twee hiervan zijn zwenkwielen) is de MFS uiterst geschikt voor gebruik in relatief kleine faciliteiten of in de buurt van vervuilingbronnen zonder een vaste locatie.

Afzuigarm/slang separaat te bestellen.



TOEPASSINGEN

De MFS is geschikt voor de volgende toepassingen:

- MIG-MAG/GMAW lassen (jaarlijks gebruik: >700 kg/)
- TIG lassen
- FCAW lassen (jaarlijks gebruik: >700 kg)
- elektrode/MMAW lassen (jaarlijks gebruik: >500 kg)



De MFS **nooit** gebruiken voor de volgende toepassingen en in de volgende situaties:

- booggutsen
- aluminium lasersnijden
- olienevel
- zware olienevel in lasrook
- afzuiging van agressieve rook en gassen (bv. van zuren, alkaline, lithiumbevattende soldeer pasta)
- afzuiging van hete gassen (hoger dan 45°C continue)
- slijpen van aluminium en magnesium
- vlamspuiten
- afzuiging van cement, zaagsel, houtsnippers etc.
- afzuiging van sigaretten, sigaren, tissues of andere brandende deeltjes, voorwerpen of zuren
- alle situaties waarin explosies kunnen voorkomen; explosieve stoffen/gassen



SPECIFICATIES

| ■ Afmetingen en eigenschappen | |
|--|---|
| Materiaal behuizing | polypropyleen |
| Kleur: | |
| • filterdeksel en deksel voor bedieningspaneel | • geel RAL 1028 |
| • chassis | • grijs RAL 7024 |
| Gewicht (netto) | 96 kg |
| Voedingskabel | 6 m zonder stekker |
| ■ Filters | |
| Materiaal: | |
| • voorfilter | • aluminium |
| • DuraFilter FCC-30 | • met fenolhars geïmpregneerd cellulose + polyurethaan + metaal |
| Filteroppervlaktegebied: | |
| • voorfilter | • 0,14 m ² |
| • DuraFilter FCC-30 | • 30 m ² |
| Behandeling | SurfacePlus precoat op DuraFilter FCC-30 |

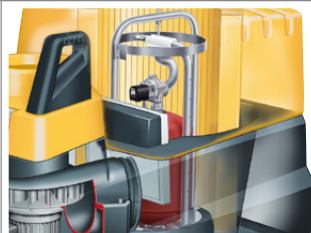
| Efficiency: | |
|-------------------------------------|--|
| • voorfilter | • 65% < 80% |
| • DuraFilter FCC-30 | • >99,9% |
| Filterklasse: | |
| • voorfilter | • G2 volgens DIN EN 779 |
| • DuraFilter FCC-30 | • M volgens NEN EN IEC 60335-2-69 |
| ■ RoboClean filterreinigingssysteem | |
| Vereiste persluchtkwaliteit | vrij van olie en vocht volgens ISO 8573-3 class 6 |
| Vereiste druk | 4-5 bar |
| Persluchtaansluiting | snelkoppeling 1/4 in. |
| Persluchtverbruik | max. 60 nl/min. (afhankelijk van de mate van vervuiling) |
| Duur off-line reinigingscyclus | circa 1 uur |
| ■ Prestatie | |
| Ventilator type | radiaal |
| Vrijblazend luchtdebiet | 2400 m ³ /h |
| Net afzuigcapaciteit | 1250 m ³ /h |
| Snelheid | 2800 rpm |
| Geluidsniveau | 69 dB(A) volgens ISO 3746 |
| ■ Elektrische gegevens | |
| Opgenomen vermogen | 0,75 kW |
| Beschikbare aansluitspanning | zie bestelinformatie |
| Isolatieklasse | F |
| Beschermingsklasse | IP 50 |
| ■ Omgevingscondities | |
| Bedrijfstemperatuur: | |
| • minimaal | • 5°C |
| • nominaal | • 20°C |
| • maximaal | • 45°C |
| Max. relatieve vochtigheid | 80% |
| Buitengebruik toegestaan | nee |
| Opslagcondities | • 5-45°C |
| | • relatieve vochtigheid max. 80% |

| | |
|--|-------------------|
| ■ Productcombinaties | |
| Flex-3/4, UltraFlex-3/4 | afzuigarm |
| SUS-5/203 | aanzuigslang |
| ■ Leveringsomvang | |
| Mobiele unit - Slang 65 cm - Bevestigingsmateriaal | |
| ■ Bestelinformatie | |
| Artikelnummers: | MFS: |
| • 7048300000 | • 115V/1~/50Hz |
| • 7042300000 | • 230V/1~/50Hz |
| • 7045300000 | • 400V/3~/50Hz |
| Aantal/verpakking | 1 |
| ■ Transportgegevens | |
| Bruto gewicht (incl. pallet) | 117 kg |
| Afmetingen verpakking | 120 x 80 x 120 cm |
| max. aantal/pallet | 1 |
| Douanetariefcode | 8421.39.2090 |
| Land van oorsprong | Nederland |

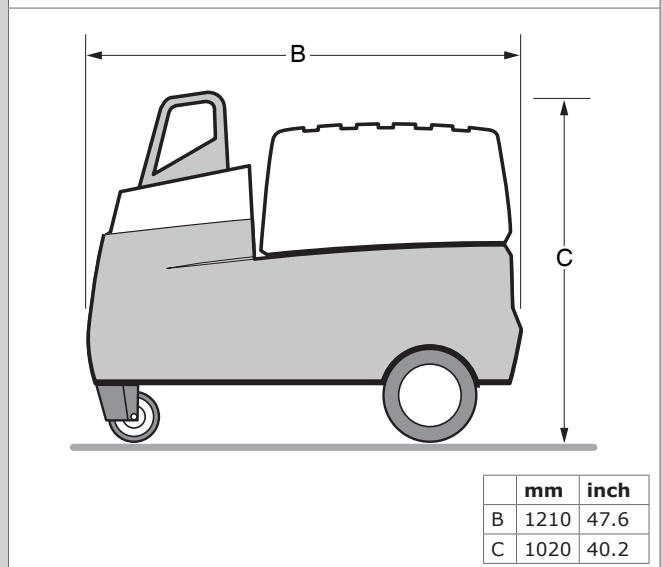
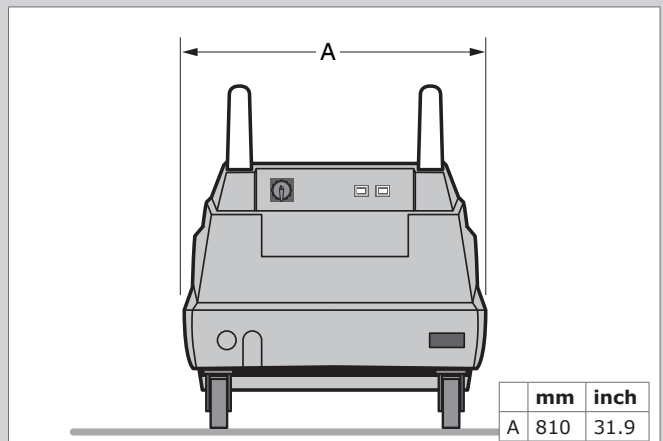
| | |
|---|--|
| ■ Keurmerken/certificaten | |
|  | |
|  | Richtlijn 2011/65/EC (RoHS) geldig vanaf 8 juni 2011 |

KENMERKEN

RoboClean automatisch filterreinigingssysteem



AFMETINGEN



| | |
|---------------|--------------------------|
| Type | MFS |
| Artikelnummer | zie bestelinformatie |
| Productgroep | mobiele lasrookafzuigers |
| Versie | D |

Kijk voor de laatste versie op www.plymovent.com