

FAN-28

AFZUIGVENTILATOR

De FAN-28 is een afzuigventilator voor wandmontage die afzuiging biedt voor de afzuigarmen T-Flex, T-Flex/CW, Flex en UltraFlex met of zonder filtratie. Dit product moet worden gemonteerd op een afzonderlijke wandbeugel.



TOEPASSINGEN

De FAN-28 is geschikt voor de volgende toepassingen:

- MIG-MAG/GMAW lassen
- TIG lassen
- FCAW lassen
- elektrode/MMAW lassen



SPECIFICATIES

■ Afmetingen en eigenschappen

Materiaal behuizing	polypropyleen
Kleur:	
• behuizing	• grijs RAL 7024
• motor	• zwart RAL 9005
Inlaatdiameter	Ø 200 mm
Uitblaasdiameter	Ø 160 mm
Gewicht (netto)	15 kg

■ Prestatie

Ventilator type	radiaal
Vrijblazend luchtdebiet	2400 m ³ /h
Motor toerental:	
• 50Hz	• 2800 rpm
• 60Hz	• 3400 rpm
Geluidsniveau	69 dB(A) volgens ISO 3746

■ Elektrische gegevens

Opgenomen vermogen	0,75 kW
Beschikbare aansluitspanningen	zie Bestelinformatie
Max. start/stops per uur	30
Isolatieklasse	F
Beschermingsklasse	IP 55

■ Omgevingscondities

Bedrijfstemperatuur:	
• minimum	• 5°C
• nominaal	• 20°C
• maximum	• 45°C
Max. relatieve vochtigheid	80%
Buitengebruik toegestaan	nee

Opslagcondities	<ul style="list-style-type: none"> • 5-45°C • relatieve vochtigheid max. 80%
-----------------	--

■ Productcombinaties

T-Flex	telescopische afzuigarm
T-Flex/CW	telescopische afzuigarm
Flex-2/3/4	flexibele afzuigarm
UltraFlex-3/4	ultraflexibele afzuigarm
TNB/NMB	wandbevestigingsbeugel

■ Beschikbare opties

SAS-160	geluiddemper; geluidsreductie 5 dB(A)
---------	---------------------------------------

Motorbeveiligingsschakelaar (MPS) voor FAN-28:

<ul style="list-style-type: none"> • 115V/1~/50Hz • 230V/1~/50Hz • 230V/3~/50Hz • 400V/3~/50Hz 	<ul style="list-style-type: none"> • MPS-10-16A • MPS-4.0-6.3A • MPS-2.5-4.0A • MPS-1.6-2.5A
<ul style="list-style-type: none"> • 120V/1~/60Hz • 230V/1~/60Hz • 230V/3~/60Hz • 400V/3~/60Hz 	<ul style="list-style-type: none"> • MPS-6.3-10A • MPS-4.0-6.3A • MPS-2.5-4.0A • MPS-1.6-2.5A

Thermisch relais (NTR) voor FAN-28:

	CB / CB-MCC-05 +
<ul style="list-style-type: none"> • 115V/1~/50Hz • 230V/1~/50Hz • 230V/3~/50Hz • 400V/3~/50Hz 	<ul style="list-style-type: none"> • NTR-10-13A • NTR-4.2-5.7A • NTR-2.3-3.1A • NTR-1.3-1.7A
<ul style="list-style-type: none"> • 120V/1~/60Hz • 230V/1~/60Hz • 230V/3~/60Hz • 400V/3~/60Hz 	<ul style="list-style-type: none"> • NTR-7.6-10A • NTR-4.2-5.7A • NTR-3.1-4,2A • NTR-1.7-2.3A

■ Leveringsomvang

Ventilator - Bevestigingsmateriaal

■ Bestelinformatie

FAN-28:	Artikelnummer:
• 115V/1~/50Hz (115)	• 7905220020
• 230V/1~/50Hz (215)	• 7905220010
• 230V/3~/50Hz (235)	• 7905220050
• 400V/3~/50Hz (435)	• 7905220040

• 120V/1~/60Hz (116)	• 0000111458
• 230V/1~/60Hz (216)	• 7905222030
• 230V/3~/60Hz (236)	• 7905222020
• 400V/3~/60Hz (436)	• 7905222040
Aantal/verpakking	1
■ Transportgegevens	
Brutogewicht	18 kg
Afmetingen verpakking	550 x 550 x 400 mm
Max. aantal/pallet	10
Douanetariefcode	8414.5940.90
Land van oorsprong	Nederland

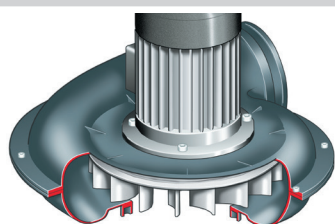
KEURMERKEN/CERTIFICATEN



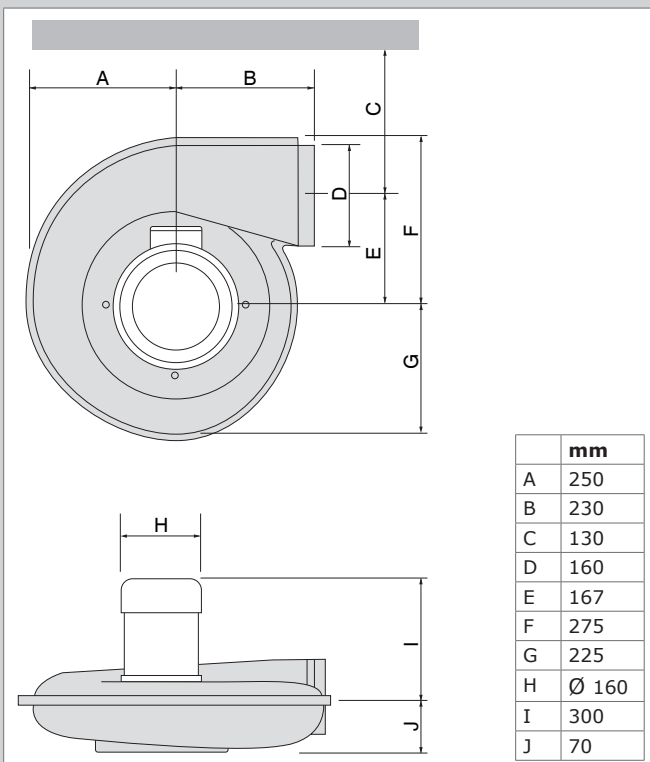
Richtlijn 2011/65/EC (RoHS)
geldig vanaf 8 juni 2011

KENMERKEN

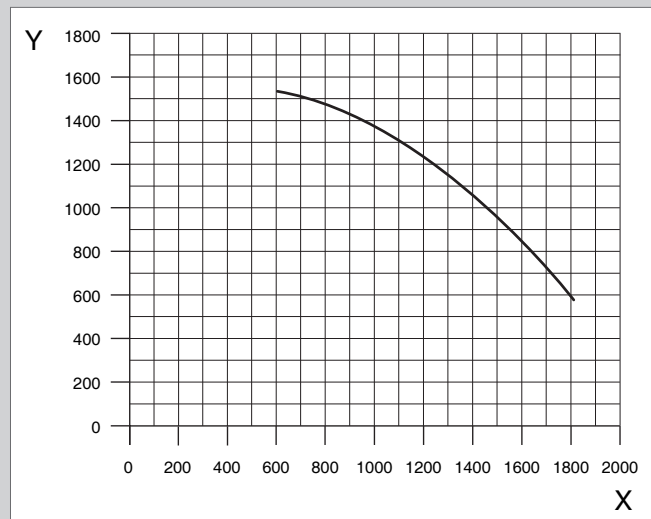
Radiaal ventilatorwiel



AFMETINGEN

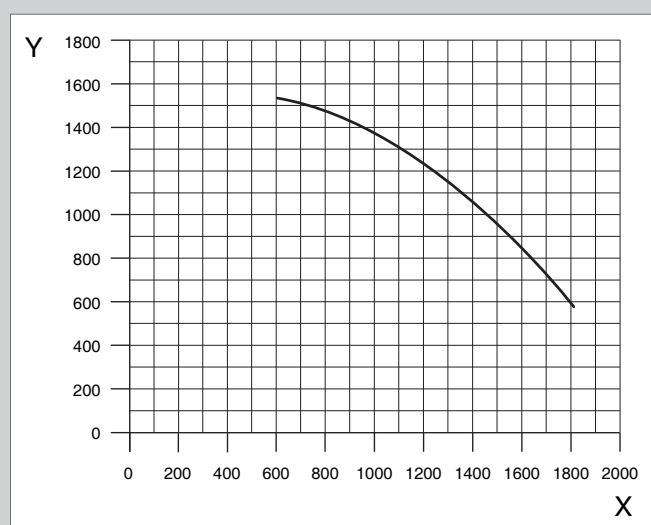


VENTILATORCURVE



X = Luchtstroom (m³/h)

Y = Statische druk (Pa)



Beperkingen

Gebruik het product **niet** in combinatie met een filter voor de volgende toepassingen en in de volgende situaties: booggutsen | aluminium lasersnijden | afzuiging van agressieve rook en gassen (bv. van zuren, alkaline, lithiumbevattende soldeer pasta) | afzuiging van hete gassen (hoger dan 45°C continue) | slijpen van aluminium en magnesium | vlamspuiten | afzuiging van cement, zaagsel, houtsnippers etc. | afzuiging van sigaretten, sigaren, tissues of andere brandende deeltjes, voorwerpen of zuren | alle situaties waarin explosies kunnen voorkomen; explosieve stoffen/gassen

Type	FAN-28
Artikelnummer	zie bestelinformatie
Productgroep	afzuigventilatoren
Versie	H

Kijk voor de laatste versie op www.plymovent.com