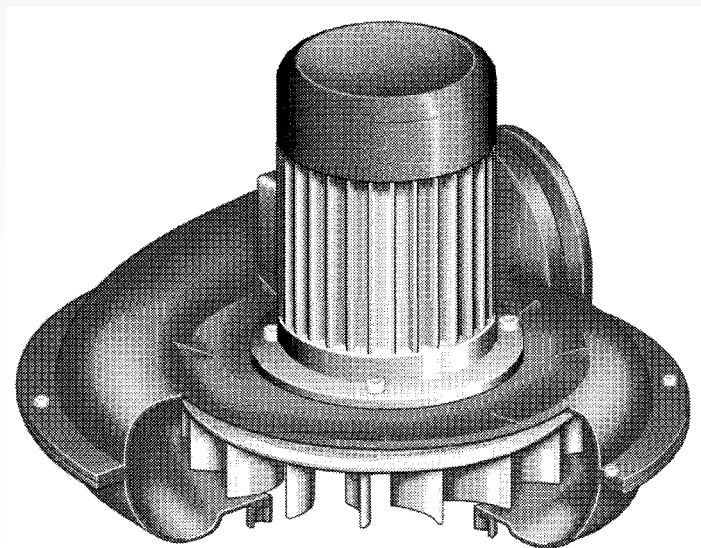


Afzuigventilator

FAN-28



NL

Installatie- en gebruikershandleiding

INHOUDSOPGAVE

VOORWOORD	2
1 INLEIDING	2
2 PRODUCTBESCHRIJVING.....	3
3 VEILIGHEIDSVOORSCHRIFTEN	3
4 INSTALLATIE	4
5 GEBRUIK.....	5
6 ONDERHOUD.....	5
7 VERHELPE VAN STORINGEN	6
8 RESERVEONDERDELEN	6
9 AFDANKEN	6
CE-VERKLARING	6

NL | VERTALING VAN DE OORSPRONKELIJKE GEBRUIKSAANWIJZING

Alle rechten voorbehouden. De in deze handleiding verstrekte informatie is gebaseerd op algemene gegevens aangaande de ons ten tijde van verschijnen bekende constructies, materiaaleigenschappen en werkmethoden, zodat wijzigingen worden voorbehouden. Om deze reden dienen de gegeven instructies slechts als richtlijn voor het installeren, gebruiken, onderhouden en repareren van het op de voorzijde van dit document vermelde product. Deze handleiding is geldig voor het product in de standaard uitvoering. De fabrikant kan derhalve niet aansprakelijk worden gesteld voor eventuele schade voortvloeiend uit de van de standaard uitvoering afwijkende specificaties van het aan u geleverde product. Deze handleiding is met alle mogelijke zorg samengesteld, maar de fabrikant kan geen verantwoording op zich nemen voor eventuele fouten in deze handleiding of voor de gevolgen daarvan.

VOORWOORD

Gebruik van deze handleiding

Deze handleiding is bedoeld als naslagwerk waarmee professionele, geschoolde en daartoe bevoegde gebruikers het aan de voorzijde van dit document vermelde product op veilige wijze kunnen installeren, gebruiken, onderhouden en repareren.

Pictogrammen en symbolen

In deze handleiding worden de volgende pictogrammen en symbolen gebruikt:

	TIP Suggesties en adviezen om de betreffende taken of handelingen gemakkelijker te kunnen uitvoeren.
	LET OP! Een opmerking met aanvullende informatie voor de gebruiker. Een opmerking maakt de gebruiker attent op mogelijke problemen.
	WAARSCHUWING Procedures die -wanneer ze niet met de nodige voorzichtigheid worden uitgevoerd- ernstige schade aan het product of lichamelijk letsel tot gevolg kunnen hebben.
	VOORZICHTIG Gevaar voor elektrische spanning.
	WAARSCHUWING Brandgevaar! Belangrijke waarschuwing ter voorkoming van brand.
	Persoonlijke beschermingsmiddelen (PBM) Instructie voor het gebruik van adembescherming bij het uitvoeren van service-, onderhouds- en reparatiewerkzaamheden en tijdens het uitvoeren van een functionele test. Wij adviseren een halfgelaatsmasker volgens EN 149:2001 + A1:2009, klasse FFP3 (Richtlijn 89/686/EEC).
	Persoonlijke beschermingsmiddelen (PBM) Instructie voor het gebruik van beschermende handschoenen bij het uitvoeren van service-, onderhouds- en reparatiewerkzaamheden.

Tekstaanduidingen

Tekst aangegeven met een "-" (koppelteken) betreft een opsomming.

Tekst aangegeven met een "•" (bulletpoint) beschrijft de te verrichten stappen.

Service en technische ondersteuning

Voor informatie betreffende specifieke afstellingen, onderhouds- of reparatiewerkzaamheden die buiten het bestek van deze handleiding vallen, gelieve contact op te nemen met de leverancier van het product. Deze is altijd bereid u te helpen. Zorg ervoor dat u de volgende gegevens bij de hand heeft:

- productnaam
- serienummer

Deze gegevens vindt u op het identificatieplaatje.

1 INLEIDING

1.1 Identificatie van het product

Het identificatieplaatje bevat o.a. de volgende gegevens:

- productnaam
- serienummer
- aansluitspanning en frequentie
- vermogen



1.2 Algemene beschrijving

De FAN-28 is een ventilator die speciaal ontworpen is voor het afzuigen van lasrook en gassen die vrijkomen bij de meest voorkomende lasprocessen.

De ventilator is bedoeld voor gebruik met afzuigarmen en filterunits.

1.3 Productcombinaties

1.3.1 Afzuigarmen en wandbeugels

U kunt de FAN-28 gebruiken in configuraties met een afzuigarm van Plymovent. De onderstaande tabel geeft aan welke additionele wandbeugels u nodig heeft in een specifieke configuratie.

Aansluiting op een	Wandbeugels
Afzuigarm	
T-Flex	▶ TNB
T-Flex/CW	Geen extra wandbeugels nodig
Flex-2	▶ TNB
Flex-3 Flex-4	▶ NMB
UltraFlex-3 UltraFlex-4	▶ NMB
UltraFlex-4/LC	▶ NMB
NEC-2 NEC-4	▶ TNB
Overig	
Aansluiting op leidingwerk	▶ TNB

1.3.2 Besturingsapparatuur

Handmatige aan/uit-schakelaar; wandmontage:

- MPS serie | Motorbeveiligingsschakelaar; specifieke type afhankelijk van de aansluitspanning

In configuraties van een afzuigarm met een WL (werkklamp), WL-AST (werkklamp + automatische start/stop) en WCS (laskabelsensor), moet u een thermisch relais (NTR-serie) in de controlebox (CB) monteren; het specifieke type is afhankelijk van de aansluitspanning.

1.4 Opties en accessoires


De volgende producten zijn als optie en/of accessoire verkrijgbaar:

- SAS-160 | Geluiddemper Ø 160 mm
- CKS | Aansluitset (flexibele slang 1 m Ø 160 mm + twee slangklemmen)

1.5 Technische specificaties

Afmetingen en eigenschappen	
Type ventilator	radiaal
Inlaatdiameter	Ø 200 mm
Uitblaasdiameter	Ø 160 mm
Gewicht	15 kg
Prestatie	
Vrijblazend luchtdebiet	2400 m ³ /h
Snelheid:	
- 50 Hz	2800 rpm
- 60 Hz	3400 rpm
Geluidsniveau	69 dB(A) volgens ISO 3746
Elektrische gegevens	
Opgenomen vermogen	0,75 kW

Beschikbare aansluitspanningen	115V/1~/50Hz 120V/1~/60Hz 230V/1~/50Hz 230V/1~/60Hz 230V/3~/50Hz 400V/3~/50Hz 400V/3~/60Hz
Max. aantal start/stops per uur	30
Isolatieklasse	F

 Zie de beschikbare productinformatiebladen voor gedetailleerde productspecificaties.

1.6 Afmetingen

Zie Fig. I op pagina 7.

1.7 Drukval

Zie Fig. II op pagina 7.

1.8 Omgevingscondities

Min. bedrijfstemperatuur	5°C
Nom. bedrijfstemperatuur	20°C
Max. bedrijfstemperatuur	40°C
Max. relatieve vochtigheid	80%

2 PRODUCTBESCHRIJVING

2.1 Componenten

Het product bestaat uit de volgende hoofdcomponenten:

Fig. 2.1

- A Motor
- B Uitblaasopening
- C Ventilatorbehuizing
- D Ventilatorwiel
- E Aanzuigopening

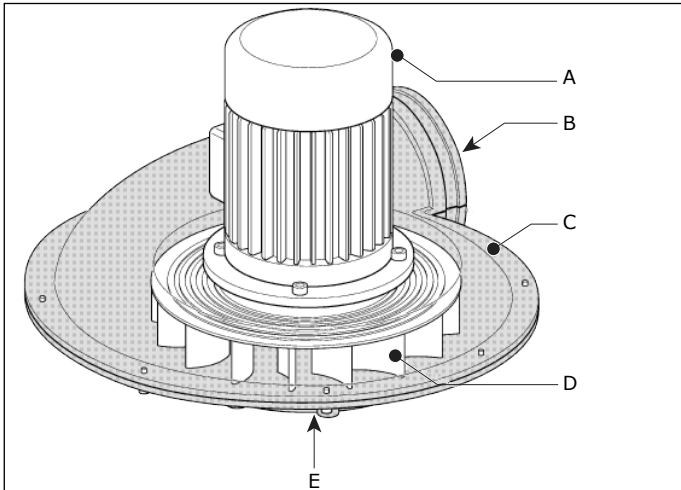


Fig. 2.1 Hoofdcomponenten

2.2 Werking

De FAN-28 is ontworpen voor het afzuigen van lasrook en gassen die vrijkomen bij de meest voorkomende lasprocessen.

De lucht wordt aangezogen door het aanzuigopening en uitgeblazen via de uitblaasopening.

De ventilatoren zijn geschikt voor aansluiting op:

- een afzuigarm of -kraan
- een filtersysteem

2.2.1 Besturingsapparatuur

Plymovent levert verschillende besturingsapparatuur voor de ventilatoren. Zie paragraaf 1.3.2 voor meer informatie.

3 VEILIGHEIDSVOORSCHRIFTEN

Algemeen

De fabrikant aanvaardt geen enkele aansprakelijkheid voor schade of letsel veroorzaakt door het niet (strikt) naleven van de veiligheidsvoorschriften en -instructies in deze handleiding, dan wel door onachtzaamheid tijdens installatie, gebruik, onderhoud en reparatie van het op de voorzijde van dit document vermelde product en de eventuele bijbehorende accessoires.

Afhankelijk van de specifieke werkomstandigheden of gebruikte accessoires kunnen aanvullende veiligheidsinstructies nodig zijn. Neem direct contact op met uw leverancier indien u bij het gebruik van het product een potentieel gevaar hebt geconstateerd.

De gebruiker van het product is te allen tijde volledig verantwoordelijk voor de naleving van de plaatselijk geldende veiligheidsvoorschriften en -richtlijnen. Respecteer dan ook alle veiligheidsvoorschriften en -richtlijnen die van toepassing zijn.

Gebruikershandleiding

- Een ieder die aan of met het product werkt, dient van de inhoud van deze handleiding op de hoogte te zijn en de instructies daarin nauwgezet op te volgen. De bedrijfsleiding dient het personeel aan de hand van de handleiding te onderrichten en alle voorschriften en aanwijzingen in acht te nemen.
- Wijzig nooit de volgorde van de te verrichten handelingen.
- Bewaar de handleiding steeds in de nabijheid van het product.

Gebruikers

Gebruik van het product is uitsluitend voorbehouden aan daartoe opgeleide en bevoegde gebruikers. Tijdelijke werkkrachten en personen in opleiding mogen het product uitsluitend onder toezicht en verantwoordelijkheid van vaklui gebruiken.

Gebruik volgens bestemming¹

Het product is uitsluitend ontworpen voor het afzuigen en filteren van rook en gassen die vrijkomen tijdens de meest voorkomende lasprocessen en voor de afzuiging van uitlaatgassen van voertuigen. Elk ander of verdergaand gebruik geldt niet als conform de bestemming. Elk ander of verdergaand gebruik geldt niet als conform de bestemming. Voor schade of letsel dat hiervan het gevolg is, aanvaardt de fabrikant geen enkele aansprakelijkheid. Het product is in overeenstemming met de vigerende normen en richtlijnen gebouwd. Gebruik het product uitsluitend in technisch perfecte conditie, conform de hierboven beschreven bestemming.

Technische specificaties

De in deze handleiding vermelde specificaties mogen niet worden gewijzigd.

Modificaties




Modificatie van (onderdelen van) het product is niet toegestaan.

1. "Gebruik volgens bestemming" zoals vastgelegd in de EN-ISO 12100-1 is het gebruik waarvoor het technisch product volgens de opgave van de fabrikant -inclusief diens aanwijzingen in de verkoopbrochure- geschikt is. Bij twijfel is dat het gebruik dat uit de constructie, uitvoering en functie van het product als gebruikelijk naar voren komt. Tot het gebruik volgens bestemming behoort ook het in acht nemen van de instructies in de gebruikershandleiding.

Installatie

- Installatie van het product is uitsluitend voorbehouden aan daartoe opgeleide en bevoegde installateurs.
- Elektrische aansluiting moet geschieden in overeenstemming met de ter plaatse geldende voorschriften. Zorg voor naleving van de EMC-voorschriften.
- Draag tijdens installatie altijd persoonlijke beschermingsmiddelen (PBM) ter voorkoming van letsel. Dit geldt ook voor personen die tijdens installatie in het werkgebied aanwezig zijn.
- Gebruik bij werkzaamheden hoger dan 2 meter goedgekeurd klimmateriaal voor werken op de desbetreffende hoogte (houd rekening met eventuele lokale voorschriften).
- Installeer het product nooit voor in-, uit- en doorgangen die zijn bedoeld voor hulpdiensten.
- Houd rekening met eventuele gas-, water- en elektraleidingen.
- Zorg voor voldoende verlichting.
- Blijf voortdurend opletten en houd uw aandacht bij het werk. Installeer het product niet als u onder invloed bent van drugs, alcohol of medicijnen.
- Lucht die chroom-, nikkel-, beryllium-, cadmium- of looddeeltjes etc. bevat, mag nooit worden gerecycled. Deze lucht moet altijd buiten de werkruimte worden gebracht.

Gebruik




	WAARSCHUWING Brandgevaar! Gebruik het product niet voor: <ul style="list-style-type: none">- polijsten in combinatie met slijpen, lassen of andere toepassingen die vonken veroorzaken (vezels van polijst- of slijpschijven zijn zeer brandbaar en vormen een hoog risico op filterbrand bij blootstelling aan vonken)- booggutsen- afzuiging van ontvlambare, gloeiende of brandende deeltjes of vloeistoffen- afzuiging van agressieve rook en gassen (bv. van zuren en alkaline) of scherpe voorwerpen- afzuiging van deeltjes die vrijkomen bij het lassen aan oppervlakten die met primer zijn behandeld- afzuiging van sigaretten, sigaren, tissues of andere brandende deeltjes, voorwerpen of zuren
	WAARSCHUWING Explosiegevaar! Gebruik het product niet voor explosiegevaarlijke toepassingen, zoals: <ul style="list-style-type: none">- aluminium lasersnijden- slijpen van aluminium en magnesium- alle situaties waarin explosies kunnen voorkomen; explosieve stoffen/gassen
	WAARSCHUWING Gebruik het product niet voor: <ul style="list-style-type: none">- afzuiging van hete gassen (hoger dan 70°C continue)- vlamspuiten- olienevel- lasrook met zware olienevel- afzuiging van cement, zaagsel, houtsnippers etc.

- Inspecteer het product en controleer het op beschadigingen. Verifieer de werking van de veiligheidsvoorzieningen.
- Draag tijdens gebruik altijd persoonlijke beschermingsmiddelen (PBM) ter voorkoming van letsel. Dit geldt ook voor personen die in het werkgebied aanwezig zijn.
- Controleer de werkomgeving. Laat onbevoegden niet in de werkomgeving toe.
- Bescherm het product tegen water of vocht.
- Zorg altijd voor voldoende ventilatie, met name in kleine ruimten.

- Zorg ervoor dat op de werkplek, in de nabijheid van het product, voldoende goedgekeurde brandblussers (geschikt voor brandklassen ABC) aanwezig zijn.
- Laat geen gereedschap op of in de unit achter.

Service, onderhoud en reparatie

- Draag tijdens altijd persoonlijke beschermingsmiddelen (PBM) ter voorkoming van letsel. Dit geldt ook voor personen die in het werkgebied aanwezig zijn.
- Laat geen gereedschap in of op het product achter.
- Gebruik bij werkzaamheden hoger dan 2 meter goedgekeurd klimmateriaal voor werken op de desbetreffende hoogte (houd rekening met eventuele lokale voorschriften).

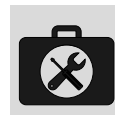
	LET OP! Maak de ventilator stroomloos voordat u service-, onderhouds- en/of reparatiewerkzaamheden uit gaat voeren.
 	Persoonlijke beschermingsmiddelen (PBM) Draag adembescherming en beschermende handschoenen bij het uitvoeren van service-, onderhouds- en reparatiewerkzaamheden.

4 INSTALLATIE

4.1 Gereedschappen en benodigdheden

Om de ventilator te installeren, heeft u de volgende gereedschappen en benodigdheden nodig:

- basisgereedschap
- elektrotechnische gereedschappen



4.1.1 Apart aan te schaffen

- Bevestigingsmateriaal voor montage van de wandbeugels NMB of TNB
- Netsnoer



4.2 Uitpakken

Controleer of het product compleet is. De inhoud van de verpakking bestaat uit:

- afzuigventilator
- bevestigingsmateriaal om de ventilator op de wandbeugels NMB of TNB te monteren



4.3 Montage

De montageinstructies van de ventilator zijn afhankelijk van de geselecteerde bevestigingsbeugels.

In geval van wandbeugels type **NMB**, ga verder met paragraaf 4.3.1.

In geval van wandbeugels type **TNB**, ga verder met paragraaf 4.3.2.

4.3.1 Wandbeugels NMB

Fig. 4.1

- Installeer de NMB volgens de met het product meegeleverde handleiding.
- Installeer de afzuigarm volgens de met het product meegeleverde handleiding.
- Installeer de ventilator (B) op de draaiflens (C) van de afzuigarm met het meegeleverde bevestigingsmateriaal.
- Draai de bouten goed vast.
- Controleer of de afdichting tussen de aansluitflens en de ventilator luchtdicht is.

Vervolgens:

- Sluit de uitblaasopening (A) van de ventilator aan op:
 - een spiralobuis (Ø 160 mm); of
 - een flexibele slang Ø 160 mm (CKS; zie paragraaf 1.4)
- Controleer of alle aansluitingen luchtdicht zijn.

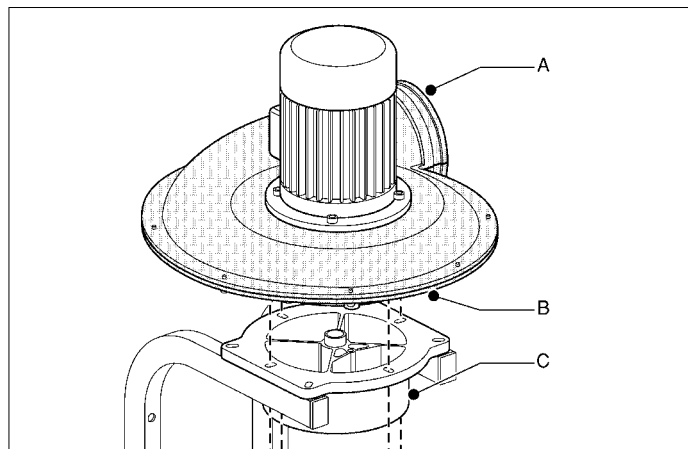


Fig. 4.1 Installatie op een NMB

4.3.2 Wandbeugels TNB

Fig. 4.2

- Installeer de TNB, inclusief de aansluitflens (C), volgens de met het product meegeleverde handleiding.
- Installeer de afzuigarm op de aansluitflens volgens de met het product meegeleverde handleiding.
- Installeer de ventilator (B) op de aansluitflens (C) met het meegeleverde bevestigingsmateriaal.
- Draai de bouten goed vast.
- Controleer of de afdichting tussen de aansluitflens en de ventilator luchtdicht is.

Vervolgens:

- Sluit de uitblaasopening (A) van de ventilator aan op:
 - een spiralobuis (Ø 160 mm); of
 - een flexibele slang Ø 160 mm (CKS; zie paragraaf 1.4)
- Controleer of alle aansluitingen luchtdicht zijn.



Wanneer de ventilator is gemonteerd op een verlengkraan (NEC), moet u de slangklem (E) gebruiken die met de kraan is meegeleverd.

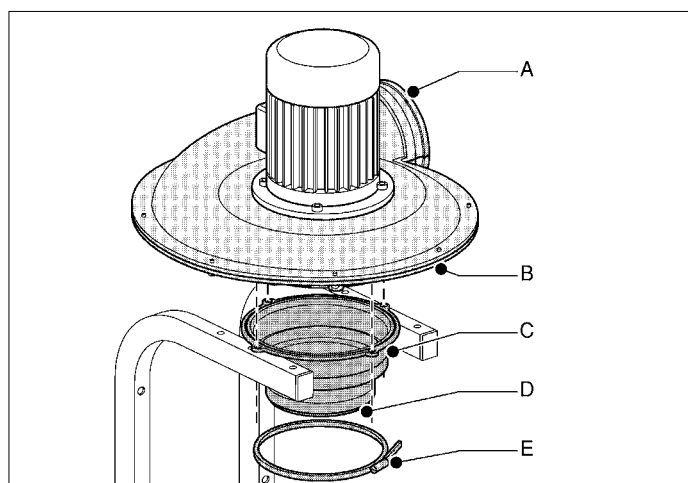


Fig. 4.2 Installatie op een TNB

4.4 Elektrische aansluiting



VOORZICHTIG

Controleer of de ventilator geschikt is voor aansluiting op het plaatselijke net. Gegevens met betrekking tot de aansluitspanning en frequentie vindt u op het betreffende identificatieplaatje.

4.4.1 Netsnoer

- Installeer een netsnoer aan de ventilator volgens de lokale richtlijnen.

4.4.2 Besturingsapparatuur

U kunt de ventilator aansluiten op een controlebox (CB) of een motorbeveiligingsschakelaar (MPS).

Sluit de besturingsapparatuur als volgt aan.

- Sluit de ventilator aan op de besturingsapparatuur conform de gegevens op het typeplaatje van de motor.
- Sluit de besturingsapparatuur aan op het elektriciteitsnet volgens het meegeleverde elektrisch schema.

Een pijl op de ventilatorbehuizing geeft de juiste draairichting van de motor aan. De draairichting is zichtbaar door het rooster van de motor.



VOORZICHTIG

Pas op voor draaiende delen. Houd uw handen en andere voorwerpen weg van de aanzuigopening van de ventilator.

- Zorg ervoor dat de motor de goede kant op draait.
- Wijzig indien nodig de fasenaansluiting.

5 GEBRUIK

Voor de besturing van de ventilator, zie de met de besturingsapparatuur meegeleverde documentatie.

6 ONDERHOUD

De aangegeven onderhoudsintervallen kunnen variëren afhankelijk van de specifieke arbeids- en bedrijfsomstandigheden. Daarom wordt aanbevolen - naast het hier aangegeven periodieke onderhoud - het product jaarlijks aan een grondige, algehele inspectie te onderwerpen. Neem hiertoe contact op met uw leverancier.



De met een ^[1] aangegeven onderhoudswerkzaamheden in onderstaande tabel mogen door de gebruiker worden uitgevoerd; de overige werkzaamheden zijn voorbehouden aan daartoe opgeleide en bevoegde service-technici.

Onderdeel	Actie	Frequentie: elke 12 maanden
Buitenkant	Controleer de ventilator op beschadigingen	X ^[1]
	Reinig met een niet-agressief schoonmaakmiddel	X ^[1]
Binnenkant	Controleer de ventilator en de ventilatorbehuizing op aangekoekt vuil. Indien nodig reinigen.	X ^[1]
Afdichtingsmateriaal	Controleer op beschadigingen. Indien nodig vervangen	X ^[1]

7 VERHELPEN VAN STORINGEN

Wanneer de ventilator niet (correct) functioneert, raadpleeg dan de volgende checklist om te zien of u het probleem zelf kunt verhelpen. Is dit niet het geval, neem dan contact op met uw leverancier.



WAARSCHUWING

Wanneer u onderstaande activiteiten uitvoert:
 - maak de ventilator eerst stroomloos
 - respecteer de veiligheidsvoorschriften zoals beschreven in hoofdstuk 3

Signalering	Probleem	Mogelijke oorzaak	Oplossing
De motor start niet	De ventilator werkt niet	Geen netspanning	Sluit de netspanning aan
		Netsnoer defect	Repareer of vervang het netsnoer
		Losse contacten	Herstel de contacten
		Motor-beveiligings-schakelaar (MPS) defect	Vervang de motor-beveiligings-schakelaar
		Controlebox (CB) defect	Repareer of vervang de CB
	Motor defect	Repareer of vervang de motor	
Ventilator maakt een brommend geluid, maar draait niet	Onvoldoende of geen afzuig-capaciteit	Motor gebruikt 2 fasen in plaats van 3 (alleen bij 3-fasen-motoren)	Herstel de fase-aansluiting
		Motor-condensator defect of niet aangesloten (alleen eenfasemotor)	Sluit de motor-condensator aan of vervang deze
De motor stopt uit zichzelf	De ventilator werkt niet	Motor-beveiligings-schakelaar (MPS) is geactiveerd	Laat de motor enige tijd afkoelen
		Motor-draairichting verkeerd (alleen bij 3-fasen-motoren)	Wijzig de draairichting
		Motor defect	Repareer of vervang de motor
Onvoldoende afzuig-capaciteit	De ventilator werkt niet naar behoren	Motor-draairichting verkeerd (alleen bij 3-fasen-motoren)	Wijzig de draairichting
		Motor defect	Repareer of vervang de motor
		De ventilator is vuil	Reinig de ventilatorbladen
	Er wordt valse lucht aangezogen	Afdichtings-materiaal is beschadigd of versleten	Vervang het afdichtings-materiaal
Trillingen in de ventilator	Ventilator is niet stabiel	Onbalans in de ventilator	Reinig de ventilatorbladen

8 RESERVEONDERDELEN

Voor de ventilator zijn de volgende reserveonderdelen verkrijgbaar;



- zie de exploded view Fig. III op pagina 7

9 AFDANKEN

Voer het product na het einde van de levensduur af conform de lokaal geldende voorschriften en/of richtlijnen.



CE-VERKLARING

EG-verklaring van overeenstemming

Wij, Plymovent Manufacturing B.V., Koraalstraat 9, 1812 RK Alkmaar, Nederland, verklaren geheel onder eigen verantwoordelijkheid dat het product:



- FAN-28

waarop deze verklaring betrekking heeft, in overeenstemming is met de bepalingen van de volgende richtlijn(en):

- Machinerichtlijn 2006/42 EC
- EMC 2014/30 EU
- Laagspanningsrichtlijn 2014/35 EU
- ErP-richtlijn 2009/125 EC

Handtekening:

Naam: M.S.J. Ligthart
 Functie: Product Manager
 Datum van afgifte: 1 april 2020

*Een **installatie** wordt gedefinieerd als een combinatie van diverse producten of componenten die door een installateur op een bepaalde plaats zijn geassembleerd. De diverse onderdelen van de installatie zijn bedoeld om in een bepaalde omgeving samen te werken en een specifieke taak uit te voeren. De gehele installatie moet voldoen aan de relevante richtlijnen en normen. De assemblage-instructies van de fabrikant, evenals de gehele installatiemethode, moeten binnen de context van installaties in overeenstemming zijn met goede technische werkmethode, en met de installatievoorschriften. In dit verband is de installateur verantwoordelijk voor voltooiing van de installatie en afgifte van de uiteindelijke EG Verklaring van Overeenstemming.*

Fig. I Afmetingen

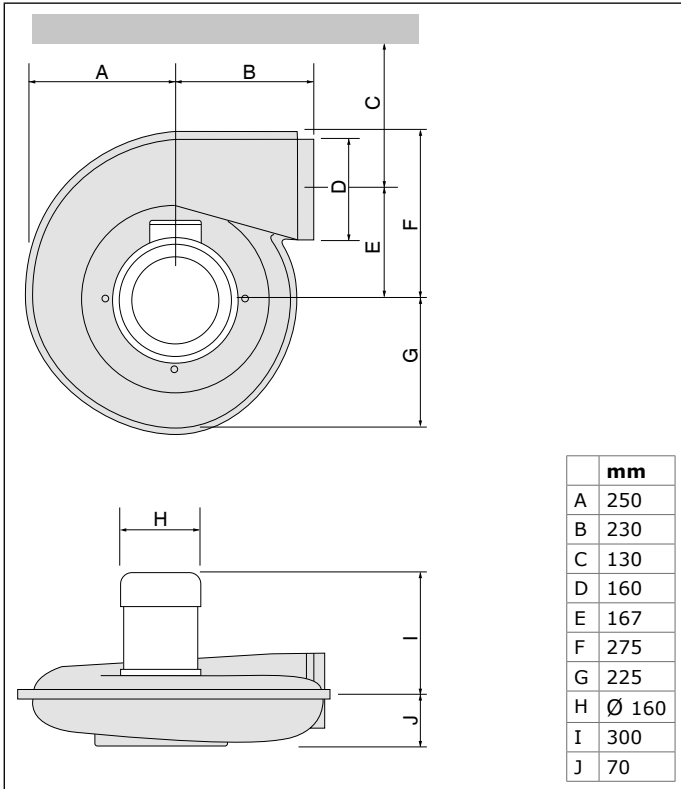


Fig. III Reserveonderdelen

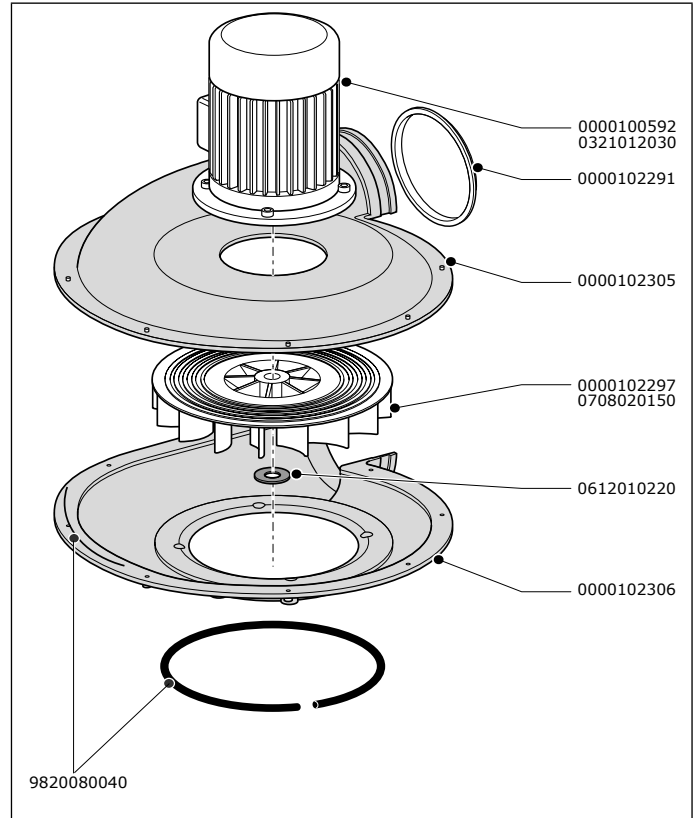
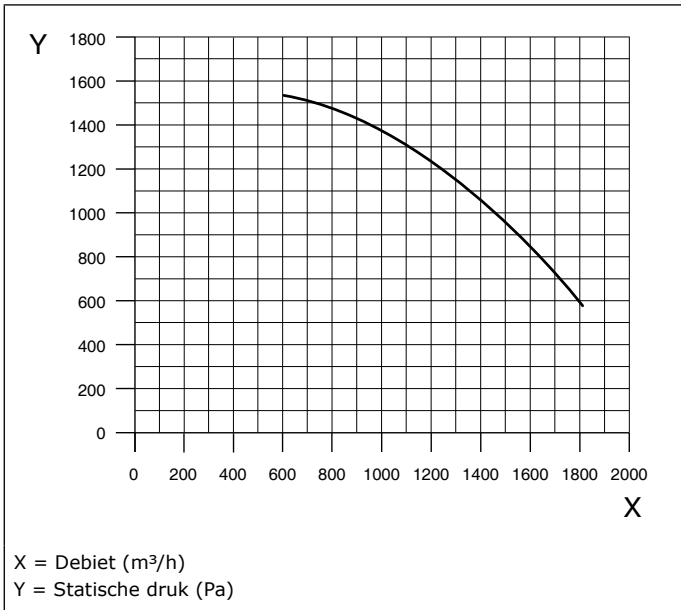


Fig. II Drukval



Art.nr.	Omschrijving
Algemeen	
0000102291	Afdichtingsring
0000102297	Aluminium ventilatorwiel 50Hz
0000102305	Behuizing FAN-14/28/MNF/mobiele units, motorzijde
0000102306	Behuizing FAN-14/28/MNF, aanzuigzijde
0612010220	Pasring 19x1
0708020150	Aluminium ventilatorwiel 60Hz
9820080040	Afdichtingsset FAN 14/28/MNF
FAN-28 (400V/3ph/50Hz)	
0000100592	Motor 0,75 kW, 230-400V/3ph/50-60Hz
FAN-28 (230V/3ph/50Hz)	
0000100592	Motor 0,75 kW, 230-400V/3ph/50-60Hz
FAN-28 (230V/1ph/50Hz)	
0321012030	Motor 0,75kW, 115-230V/1ph/50-60Hz
FAN-28 (115V/1ph/50Hz)	
0321012030	Motor 0,75kW, 115-230V/1ph/50-60Hz

