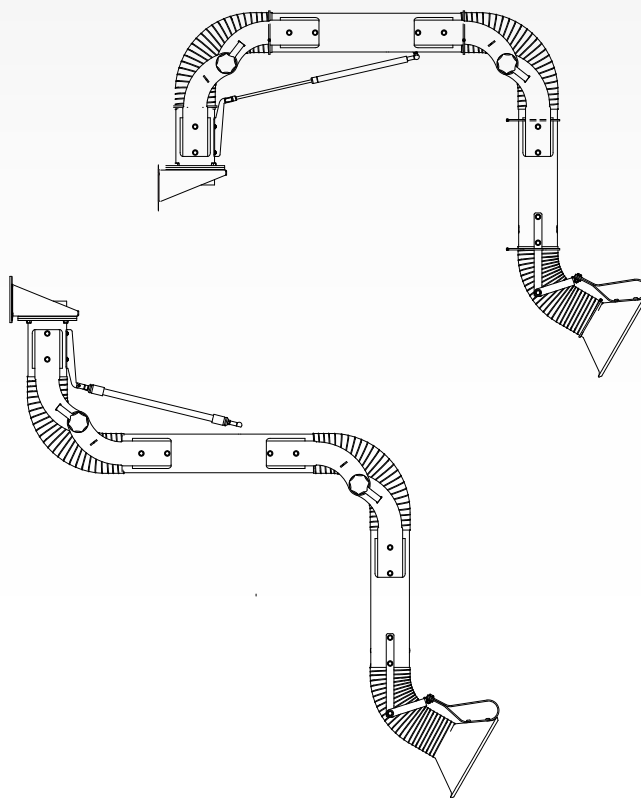


Afzuigarm

MINIMAN-100 | ATEX | TOPGRADE



NL

Installatie- en gebruikershandleiding

INHOUDSOPGAVE

VOORWOORD	2
1 INLEIDING	2
2 PRODUCTBESCHRIJVING.....	3
3 VEILIGHEIDSVOORSCHRIFTEN	3
4 INSTALLATIE	5
5 GEBRUIK.....	6
6 ONDERHOUD.....	6
7 VERHELPE VAN STORINGEN	7
8 RESERVEONDERDELEN	7
9 AFDANKEN	7
CE-VERKLARING	7

NL | VERTALING VAN DE OORSPRONKELIJKE GEBRUIKSAANWIJZING

Alle rechten voorbehouden. De in deze handleiding verstrekte informatie is gebaseerd op algemene gegevens aangaande de ons ten tijde van verschijnen bekende constructies, materiaaleigenschappen en werkmethoden, zodat wijzigingen worden voorbehouden. Om deze reden dienen de gegeven instructies slechts als richtlijn voor het installeren, gebruiken, onderhouden en repareren van het op de voorzijde van dit document vermelde product. Deze handleiding is geldig voor het product in de standaard uitvoering. De fabrikant kan derhalve niet aansprakelijk worden gesteld voor eventuele schade voortvloeiend uit de van de standaard uitvoering afwijkende specificaties van het aan u geleverde product. Deze handleiding is met alle mogelijke zorg samengesteld, maar de fabrikant kan geen verantwoording op zich nemen voor eventuele fouten in deze handleiding of voor de gevolgen daarvan.

VOORWOORD

Gebruik van deze handleiding

Deze handleiding is bedoeld als naslagwerk waarmee professionele, geschoolde en daartoe bevoegde gebruikers het aan de voorzijde van dit document vermelde product op veilige wijze kunnen installeren, gebruiken, onderhouden en repareren.

Pictogrammen en symbolen

In deze handleiding worden de volgende pictogrammen en symbolen gebruikt:

	TIP Suggesties en adviezen om de betreffende taken of handelingen gemakkelijker te kunnen uitvoeren.
	LET OP! Een opmerking met aanvullende informatie voor de gebruiker. Een opmerking maakt de gebruiker attent op mogelijke problemen.
	VOORZICHTIG Procedures die -wanneer ze niet met de nodige voorzichtigheid worden uitgevoerd- schade aan het product, de omgeving of het milieu tot gevolg kunnen hebben.
	WAARSCHUWING Procedures die -wanneer ze niet met de nodige voorzichtigheid worden uitgevoerd- ernstige schade aan het product of lichamelijk letsel tot gevolg kunnen hebben.
	WAARSCHUWING Brandgevaar! Belangrijke waarschuwing ter voorkoming van brand.
	WAARSCHUWING Explosiegevaar! Belangrijke waarschuwing ter voorkoming van explosies.
	Persoonlijke beschermingsmiddelen (PBM) Instructie voor het gebruik van adembescherming bij het uitvoeren van service-, onderhouds- en reparatiewerkzaamheden en tijdens het uitvoeren van een functionele test. Wij adviseren een halfgelaatsmasker volgens EN 149:2001 + A1:2009, klasse FFP3 (Richtlijn 89/686/EEC).
	Persoonlijke beschermingsmiddelen (PBM) Instructie voor het gebruik van beschermende handschoenen bij het uitvoeren van service-, onderhouds- en reparatiewerkzaamheden.

Tekstaanduidingen

Tekst aangegeven met een "-" (koppelteken) betreft een opsomming.

Tekst aangegeven met een "•" (bulletpoint) beschrijft de te verrichten stappen.

1 INLEIDING

1.1 Identificatie van het product

Het identificatieplaatje bevat o.a. de volgende gegevens:

- productnaam
- serienummer

1.2 Algemene beschrijving

De MiniMan-100 is een compacte flexibele arm, die ideaal is voor alle soorten kleinere toepassingen waarbij stof en rook vrijkomt.

De arm is voorzien van externe frictiescharnieren ("ClearThru" design), wat zorgt voor maximale luchtsnelheid, weinig

drukverlies en een laag geluidsniveau. De binnenste buis wordt op zijn plaats gehouden door een gasveer (staande arm) of een balansriem (hangende arm). Dit ontwerp zorgt voor een soepele beweging van de arm.

De MiniMan-100 arm is leverbaar in vier verschillende types:

- type **H**: voor hangende montage
- type **S**: voor staande montage
- type **TopGrade**: volledig witte arm (hangend of staand), speciaal bedoeld voor gebruik in schone werkomgevingen, zoals laboratoria
- type **ATEX**: geschikt voor gebruik in explosiegevaarlijke omgeving zone 1; markering EX II 2G (alleen voor hangende montage)¹

1.3 Opties en accessoires

DAMPER-100	Luchtdichte afsluitklep
------------	-------------------------

MiniMan-100 alle types (met uitzondering van de ATEX versies)

S-100	aan-/uitschakelaar voor montage op de kap
LL-5.5/24-100 + TR-24	handmatige aan-/uitschakelaar, incl. werkklamp; transformator 230/24V

1.4 Productcombinaties

U kunt de MiniMan-100 met de volgende producten combineren:

Afzuigventilator	Geschikt voor
- FUA-2100 0,75 kW	- 2-3 MiniMan armen
- FUA-3000 1,1 kW	- 3-4 MiniMan armen
- FUA-4700 2,2 kW	- 4-5 MiniMan armen
Kolom	
- PA-110/160 1,1 m	
- PA-220-160 2,2 m	

1.5 Technische specificaties

Afmetingen en eigenschappen	
Lengte (nom.):	
- MM-100-1.5	- 1,5 m
- MM-100-2.1	- 2,1 m
Diameter	Ø 100 mm
Materiaal van de buizen	aluminium
Materiaal van de slangen:	
- type H, S, Topgrade	- PVC met interne stalen spiraal; brandvertragend
- type ATEX	- PVC met interne stalen spiraal; brandvertragend en antistatisch
Gewicht (netto):	
- MM-100-1.5	- 9,5 kg
- MM-100-2.1	- 12 kg
Rotatie van de arm:	
- type H, S, Topgrade	- 360°
- type ATEX	- 359° (vanwege de litzedraad)
Prestatie	
Aanbevolen luchtstroom	200-450 m ³ /h
- min. luchtstroom	- 200 m ³ /h

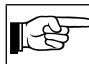
1. In overeenstemming met TRGS 727 & ATEX Directive 2014/34/EU

1.6 Werkbereik

Zie Fig. I op pagina 8.

1.7 Drukval

Zie Fig. II op pagina 9.

 Zie het beschikbare productinformatieblad voor gedetailleerde productspecificaties.

1.8 Omgevings- en procescondities

Procestemperatuur:	
- min.	5°C
- nom.	20°C
- max.	70°C
Max. relatieve vochtigheid	90%
Geschikt voor buitengebruik	nee

2 PRODUCTBESCHRIJVING

2.1 Componenten

Het product bestaat uit de volgende hoofdcomponenten en -elementen:

Fig. 2.1

- A Wandbeugel
- B Frictiescharnier (2)
- C Slang (3)
- D Balansriem
- E Binnenste buis
- F Buitenste buis
- G Kap
- H Gasveer
- I Handgreep

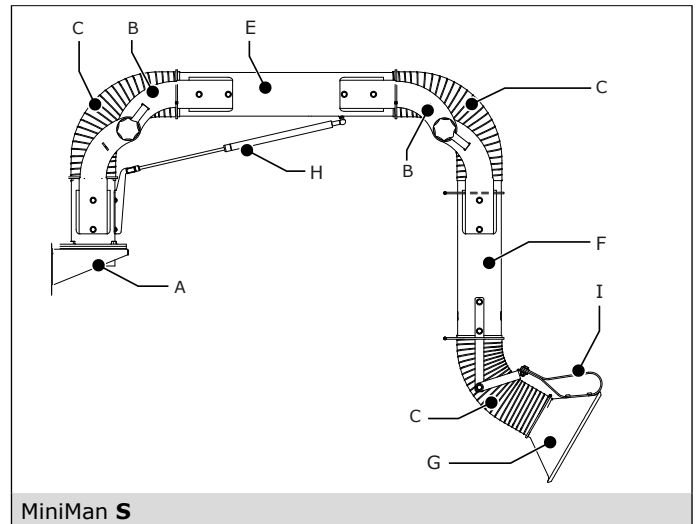
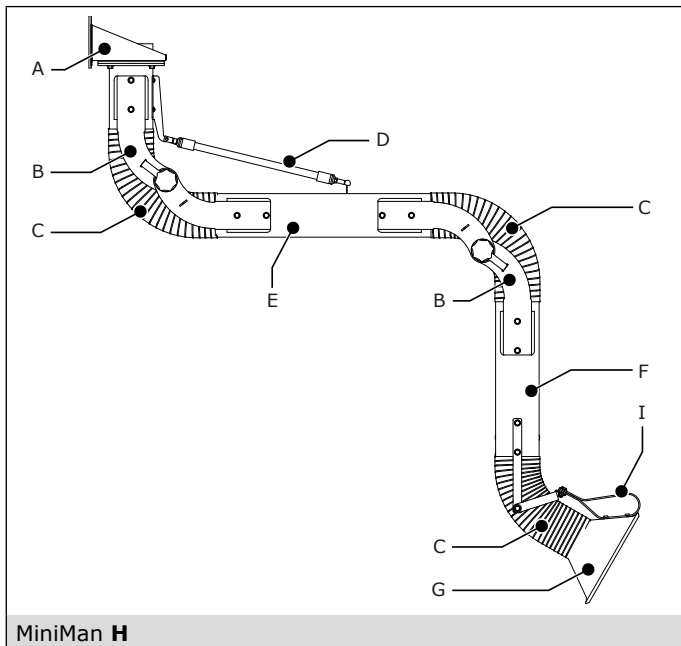


Fig. 2.1 Hoofdcomponenten en -elementen

2.1.1 MiniMan-100 ATEX

MiniMan-100 ATEX armen zijn geschikt voor gebruik in potentieel explosiegevaarlijke omgevingen. Ze voldoen aan ATEX-richtlijnen vanwege:

- antistatische slangen in plaats van standaard slangen
- litzedraden die de metalen delen van de arm onderling verbinden

2.2 Werking

De rook wordt door de zuigmond van de arm aangezogen door de ventilator. De arm voert de vervuilde lucht naar een afzuigkanaal met een filterunit of direct naar buiten.

2.2.1 Optie: DAMPER-100 (luchtdichte afsluitklep)

Het is mogelijk een klep te monteren om de luchtstroom indien gewenst te reguleren of af te sluiten, bijvoorbeeld in een afzuigstelsel met een centrale ventilator met afvoer naar buiten. In dergelijke configuraties voorkomt het sluiten van de klep het verlies van kostbare verwarmde lucht. U kunt de klep ook gebruiken om te voorkomen dat er rook via de zuigmond ontsnapt als de ventilator uit staat.

3 VEILIGHEIDSVOORSCHRIFTEN

Algemeen

De fabrikant aanvaardt geen enkele aansprakelijkheid voor schade of letsel veroorzaakt door het niet (strikt) naleven van de veiligheidsvoorschriften en -instructies in deze handleiding, dan wel door onachtzaamheid tijdens installatie, gebruik, onderhoud en reparatie van het op de voorzijde van dit document vermelde product en de eventuele bijbehorende accessoires. Afhankelijk van de specifieke werkomstandigheden of gebruikte accessoires kunnen aanvullende veiligheidsinstructies nodig zijn. Neem direct contact op met uw leverancier indien u bij het gebruik van het product een potentieel gevaar hebt geconstateerd.

De gebruiker van het product is te allen tijde volledig verantwoordelijk voor de naleving van de plaatselijk geldende veiligheidsvoorschriften en -richtlijnen. Respecteer dan ook alle veiligheidsvoorschriften en -richtlijnen die van toepassing zijn.

Gebruikershandleiding

- Een ieder die aan of met het product werkt, dient van de inhoud van deze handleiding op de hoogte te zijn en de instructies daarin nauwgezet op te volgen. De bedrijfsleiding dient het personeel aan de hand van de handleiding te

onderrichten en alle voorschriften en aanwijzingen in acht te nemen.

- Wijzig nooit de volgorde van de te verrichten handelingen.
- Bewaar de handleiding steeds in de nabijheid van het product.

Gebruikers

- Gebruik van het product is uitsluitend voorbehouden aan daartoe opgeleide en bevoegde gebruikers. Tijdelijke werkkrachten en personen in opleiding mogen het product uitsluitend onder toezicht en verantwoording van vaklui gebruiken.
- Blijf voortdurend opletten en houd uw aandacht bij het werk. Gebruik het product niet als u onder invloed bent van drugs, alcohol of medicijnen.
- Het product mag niet worden gebruikt door kinderen of personen met beperkte fysieke, zintuiglijke of mentale vermogens, tenzij onder toezicht of instructie.
- Kinderen moeten onder toezicht staan om te voorkomen dat ze met het product gaan spelen.

Gebruik volgens bestemming²

Het product is uitsluitend ontworpen voor het afzuigen van soldeerrook, zwevend stof, dampen van oplosmiddelen, TIG lassen en MIG-MAG/GMAW lassen. De TopGrade arm (volledig wit) is speciaal bedoeld voor gebruik in laboratoria in de farmaceutische, chemische en voedselverwerkende industrie. Elk ander of verdergaand gebruik geldt niet als conform de bestemming. Elk ander of verdergaand gebruik geldt niet als conform de bestemming. Voor schade of letsel dat hiervan het gevolg is, aanvaardt de fabrikant geen enkele aansprakelijkheid. Het product is in overeenstemming met de vigerende normen en richtlijnen gebouwd. Gebruik het product uitsluitend in technisch perfecte conditie, conform de hierboven beschreven bestemming.

Technische specificaties

De in deze handleiding vermelde specificaties mogen niet worden gewijzigd.

Modificaties

Modificatie van (onderdelen van) het product is niet toegestaan.

Productcombinaties

Indien het product wordt gebruikt in combinatie met andere producten of machines, zijn eveneens de in de documentatie van deze producten opgenomen veiligheidsvoorschriften van toepassing.

Installatie

- Installatie van het product is uitsluitend voorbehouden aan daartoe opgeleide en bevoegde installateurs.
- Draag tijdens installatie altijd persoonlijke beschermingsmiddelen (PBM) ter voorkoming van letsel. Dit geldt ook voor personen die tijdens installatie in het werkgebied aanwezig zijn.
- Gebruik bij werkzaamheden hoger dan 2 meter goedgekeurd klimmateriaal voor werken op de desbetreffende hoogte (houd rekening met eventuele lokale voorschriften).
- Installeer het product nooit voor in-, uit- en doorgangen die zijn bedoeld voor hulpdiensten.
- Houd rekening met eventuele gas-, water- en elektraleidingen.
- Zorg voor voldoende verlichting.

2. "Gebruik volgens bestemming" zoals vastgelegd in de EN-ISO 12100-1 is het gebruik waarvoor het technisch product volgens de opgave van de fabrikant -inclusief diens aanwijzingen in de verkoopbrochure- geschikt is. Bij twijfel is dat het gebruik dat uit de constructie, uitvoering en functie van het product als gebruikelijk naar voren komt. Tot het gebruik volgens bestemming behoort ook het in acht nemen van de instructies in de gebruikershandleiding.

- Blijf voortdurend opletten en houd uw aandacht bij het werk. Installeer het product niet als u onder invloed bent van drugs, alcohol of medicijnen.
- Lucht die chroom-, nikkel-, beryllium-, cadmium- of looddeeltjes etc. bevat, mag nooit worden gerecycled. Deze lucht moet altijd buiten de werkruimte worden gebracht.

Gebruik



WAARSCHUWING

Brandgevaar! Gebruik het product **niet** voor:

- polijsten in combinatie met slijpen, lassen of andere toepassingen die vonken veroorzaken (vezels van polijst- of slijpschijven zijn zeer brandbaar en vormen een hoog risico op filterbrand bij blootstelling aan vonken)
- booggutsen
- afzuiging van ontvlambare, gloeiende of brandende deeltjes of vloeistoffen
- afzuiging van agressieve rook en gassen (bv. van zuren en alkaline) of scherpe voorwerpen
- afzuiging van deeltjes die vrijkomen bij het lassen aan oppervlakten die met primer zijn behandeld
- afzuiging van sigaretten, sigaren, tissues of andere brandende deeltjes, voorwerpen of zuren



WAARSCHUWING

Explosiegevaar! Gebruik het product **niet** voor explosiegevaarlijke toepassingen, zoals:

- aluminium lasersnijden
- slijpen van aluminium en magnesium
- alle situaties waarin explosies kunnen voorkomen; explosieve stoffen/gassen

Deze waarschuwing is niet van toepassing op MiniMan-100 ATEX armen



WAARSCHUWING

Gebruik het product **niet** voor:

- afzuiging van hete gassen (hoger dan 70°C continue)
- vlamspuiten
- olienevel
- lasrook met zware olienevel
- afzuiging van cement, zaagsel, houtsnippers etc.

- Inspecteer het product en controleer het op beschadigingen. Verifieer de werking van de veiligheidsvoorzieningen.
- Draag tijdens gebruik altijd persoonlijke beschermingsmiddelen (PBM) ter voorkoming van letsel. Dit geldt ook voor personen die in het werkgebied aanwezig zijn.
- Controleer de werkomgeving. Laat onbevoegden niet in de werkomgeving toe.
- Bescherm het product tegen water of vocht.
- Zorg altijd voor voldoende ventilatie, met name in kleine ruimten.
- Zorg ervoor dat op de werkplek, in de nabijheid van het product, voldoende goedgekeurde brandblussers (geschikt voor brandklassen ABC) aanwezig zijn.

Service, onderhoud en reparatie

- Respecteer de in deze handleiding gegeven onderhoudsintervallen. Achterstallig onderhoud kan leiden tot hoge kosten voor reparaties en revisies en kan aanspraken op garantie doen vervallen.
- Draag tijdens gebruik altijd persoonlijke beschermingsmiddelen (PBM) ter voorkoming van letsel. Dit geldt ook voor personen die in het werkgebied aanwezig zijn.
- Zorg voor voldoende ventilatie.

- Gebruik altijd door de fabrikant goedgekeurde gereedschappen, onderdelen, materialen en service-technieken. Gebruik nooit versleten gereedschap en laat geen gereedschap in of op het product achter.
- Veiligheidsvoorzieningen die ten behoeve van service, onderhoud of reparatie zijn verwijderd, moeten na deze werkzaamheden onmiddellijk worden gemonteerd en op correct functioneren worden gecontroleerd.
- Gebruik bij werkzaamheden hoger dan 2 meter goedgekeurd klimmateriaal voor werken op de desbetreffende hoogte (houd rekening met eventuele lokale voorschriften).
- Maak het werkgebied na het afronden van de werkzaamheden schoon.

De verpakking bevat geen bevestigingsmateriaal voor de wandbeugel, omdat het benodigde materiaal afhankelijk is van het type muur.



WAARSCHUWING

Voordat u het product installeert, controleer of de muur of de montageconstructie sterk en stevig genoeg is. Zie § 1.5 voor het gewicht van het product.

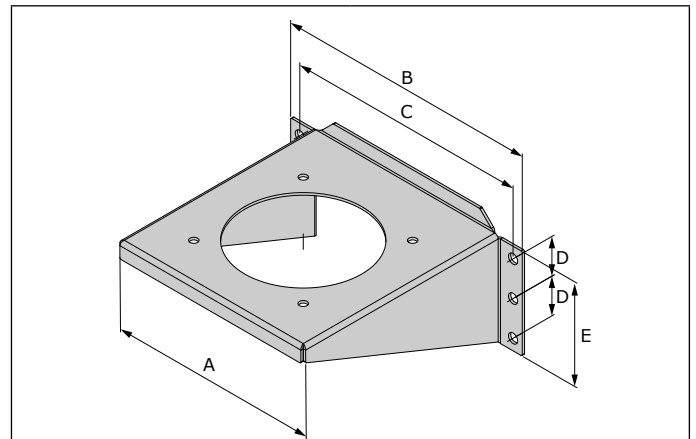
4.5.1 Wandbeugel

Fig. 4.1

- Bepaal de gewenste installatiehoogte.
- Installeer de wandbeugel (inclusief de arm) aan de muur of aan de montageconstructie.

LET OP!
Service, onderhoud en reparatie mag alleen worden uitgevoerd conform de richtlijnen TRGS 560 en TRGS 528 door daartoe bevoegd, gekwalificeerd en getraind personeel, dat gebruik maakt van de juiste werkmethoden.

Persoonlijke beschermingsmiddelen (PBM)
Draag adembescherming en beschermende handschoenen bij het uitvoeren van service-, onderhouds- en reparatiewerkzaamheden.



	mm
A	162
B	202
C	186
D	30
E	79

Fig. 4.1 Wandbeugel

4 INSTALLATIE

4.1 Gereedschappen en benodigheden



Om het product te installeren, heeft u de volgende gereedschappen en benodigheden nodig:

- bas gereedschap

4.2 Apart aan te schaffen



Om het product te installeren, heeft u het volgende materiaal nodig:

- bevestigingsmateriaal voor wandmontage³

4.3 Uitpakken



Controleer of het product compleet is. De inhoud van de verpakking bestaat uit:

- Afzuigarm, incl. wandbeugel (volledig geassembleerd)

Indien er onderdelen ontbreken of beschadigd zijn, neem dan contact op met uw leverancier.

4.4 Installatiehoogte

U kunt de MiniMan arm op elke gewenste hoogte installeren.

Voor installatievoorbeelden, zie pagina 10;

- Fig. III: "H" types
- Fig. IV: "S" types

4.5 Montage



PA | Kolom
Voor montage van de MiniMan-100 op een kolom, zie het met de PA meegeleverde instructieblad. Zie het beschikbare productinformatieblad voor installatievoorbeelden.

4.6 MiniMan-100 ATEX

De MiniMan-100 ATEX arm is fabrieksmatig voorzien van litzedraden tussen de metalen delen, inclusief het verenstaal van de slangen. Om de arm geschikt te maken voor gebruik in potentieel explosieve atmosferen, moet u een aardeverbinding maken.

Fig. 4.2

- Sluit de litzedraad (A) aan op de afzuigkap met de faston-connector.

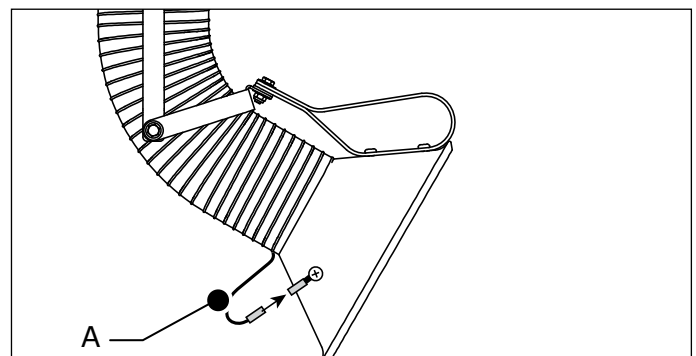


Fig. 4.2 Aansluiting van de litzedraad op de kap

3. Het bevestigingsmateriaal is afhankelijk van het type muur

Fig. 4.3

- Sluit de andere litzedraad (A) aan op het leidingwerk met een zelfborende schroef⁴.
- Zorg ervoor dat het draaien van de arm niet wordt belemmerd door de litzedraad.

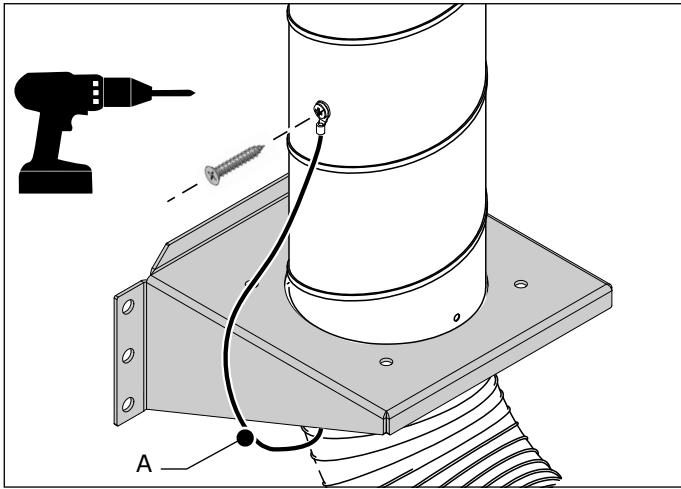


Fig. 4.3 Aansluiting van de litzedraad op het leidingwerk

Fig. 4.4

- Meet de aardeverbinding tussen de afzuigkap en het leidingwerk. De elektrische weerstand moet lager dan 10 ohm zijn.

! LET OP!
Als de elektrische weerstand hoger is dan 10 ohm, zijn de litzedraden niet correct aangesloten. In dat geval: zorg ervoor dat alle litzedraden van de kap tot het leidingwerk met elkaar zijn verbonden.

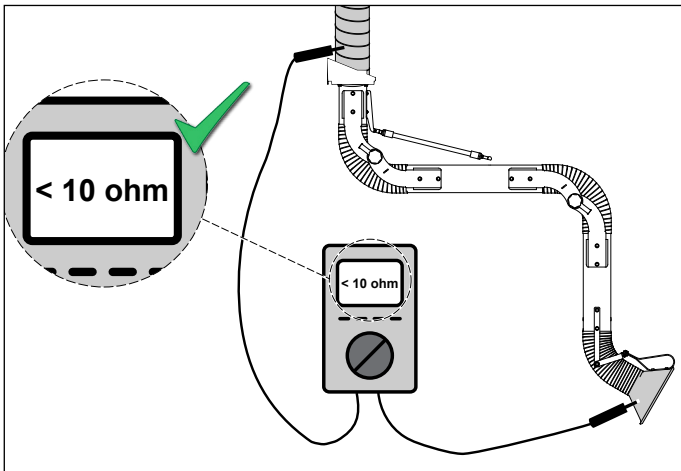


Fig. 4.4 Aardeverbinding

5 GEBRUIK

Persoonlijke beschermingsmiddelen (PBM)
Draag tijdens gebruik altijd PBM ter voorkoming van letsels. Dit geldt ook voor personen die in het werkgebied aanwezig zijn.

4. Maat 4,2 mm

Fig. 5.1

- Pak de handgreep (zie Fig. 2.1 I) van de kap en positioneer deze op max. 300 mm boven de vervuilsbron.
- Controleer of de DAMPER-100 (afsluitklep), indien aanwezig, open is.
- Zet de aangesloten ventilator of het afzuigstelsel aan.
- Begin het werk.
- Indien gewenst, sluit de klep deels om de luchtstroom aan te passen.
- Wanneer de werkpositie verandert, beweeg de zuigmond dan naar de juiste positie ten opzichte van het werkstuk.
- Zet de aangesloten ventilator of het afzuigstelsel ca. 20 seconden na het beëindigen van de werkzaamheden uit.

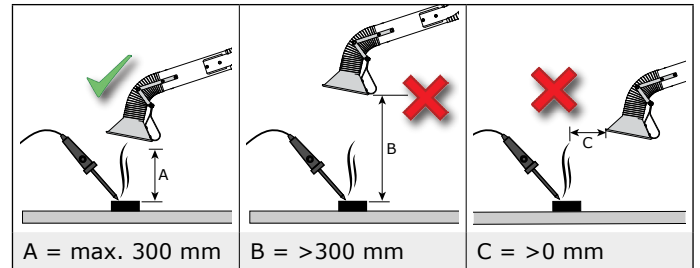


Fig. 5.1 A = Juiste positie van de kap (voorbeeld: solderen)

6 ONDERHOUD

6.1 Periodiek onderhoud



Het product is ontworpen om gedurende lange tijd probleemloos te functioneren met een minimum aan onderhoud. Om dit te garanderen zijn echter enkele eenvoudige, regelmatig uit te voeren onderhouds- en reinigingswerkzaamheden noodzakelijk die in dit hoofdstuk worden beschreven. Indien u met de nodige voorzichtigheid te werk gaat en regelmatig onderhoud uitvoert, zullen eventuele problemen veelal ontdekt en gecorrigeerd kunnen worden voordat ze tot stilstand leiden.



WAARSCHUWING

Achterstallig onderhoud kan leiden tot brand.

De aangegeven onderhoudsintervallen kunnen variëren afhankelijk van de specifieke arbeids- en bedrijfsomstandigheden. Daarom wordt aanbevolen - naast het hier aangegeven periodieke onderhoud - het product jaarlijks aan een grondige, algehele inspectie te onderwerpen. Neem hiertoe contact op met uw leverancier.

Onderdeel	Actie	Frequentie: elke X maanden	
		X=3	X=6
Buitenkant van de arm	Reinig met een niet-agressief schoonmaakmiddel	X	
Flexibele slangen	Controleer op scheuren of andere beschadigingen. Indien nodig vervangen		X
Binnenkant van de arm	Reinig grondig		X
Armbeweging	Controleer de beweging van de arm. Pas indien nodig de frictie aan; zie § 6.2		X

6.2 Afstellen van de arm

Als de afzuigarm, of een deel daarvan, niet in de gewenste positie blijft, moet u de frictie afstellen.

Fig. 6.1

- Bepaal welk deel van de arm meer of minder frictie nodig heeft;
 - binnenste buis (zie Fig. 2.1E): pas frictiescharnier A aan
 - buitenste buis (zie Fig. 2.1F): pas frictiescharnier B aan
 - kap (zie Fig. 2.1G): pas scharnier C aan

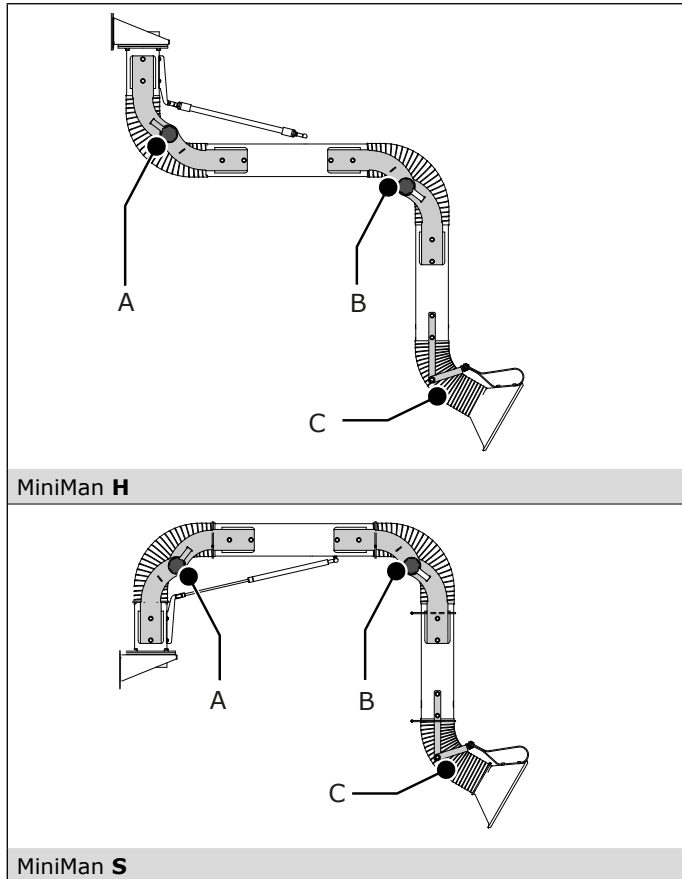


Fig. 6.1 Afstelpunten

7 VERHELPEN VAN STORINGEN

Wanneer het product niet (correct) functioneert, raadpleeg dan de volgende checklist om te zien of u het probleem zelf kunt verhelpen. Is dit niet het geval, neem dan contact op met uw leverancier.



WAARSCHUWING

Respecteer de veiligheidsvoorschriften zoals beschreven in hoofdstuk 3 bij het uitvoeren van onderstaande werkzaamheden.

Signalering	Probleem	Mogelijke oorzaak	Oplossing
De afzuigarm blijft niet in de gewenste positie staan	Er ontsnapt rook of stof; geen goede afzuiging	De instelling van de frictie is niet correct	Pas indien nodig de frictie aan; zie § 6.2
Het lukt niet de arm in de gewenste positie te krijgen			

Signalering	Probleem	Mogelijke oorzaak	Oplossing
Er ontsnapt rook of stof; onvoldoende afzuiging	Geen goede afzuiging	Losse slang(en)	Maak de slang(en) goed vast
		Beschadigde slang(en)	Vervang de slang(en)

8 RESERVEONDERDELEN

Voor het product zijn de volgende reserveonderdelen verkrijgbaar; - zie de exploded view Fig. V op pagina 11



9 AFDANKEN

Voer het product na het einde van de levensduur af conform de lokaal geldende voorschriften en/of richtlijnen.



CE-VERKLARING

EG-verklaring van overeenstemming

Wij, Plymovent Manufacturing B.V., Koraalstraat 9, 1812 RK Alkmaar, Nederland, verklaren geheel onder eigen verantwoordelijkheid dat de producten:



- MiniMan-100-1.5/H ATEX
- MiniMan-100-2.1/H ATEX

waarop deze verklaring betrekking heeft, zijn vervaardigd in overeenstemming met de richtlijnen van de Raad van de Europese Unie van 17 mei 2006 betreffende machineveiligheid 2006/42/EC, gewijzigd volgens de richtlijn 95/16/EC met speciale verwijzing naar bijlage I betreffende gezondheid en veiligheidseisen in verband met de constructie en fabricage van machines.

Normen die van toepassing zijn:

- EN-ISO 12100:2010 | Veiligheid van machines Basisbegrippen, algemene ontwerpbeginzelen
- EN-IEC 60079-11:2012 Explosieve atmosferen – Deel 11: Bescherming van materieel door intrinsieke veiligheid "I"
- ISO/IEC 80079-36 Explosieve atmosferen – Deel 36: Niet-elektrische uitrusting voor gebruik in explosieve atmosferen

De producten zijn goedgekeurd voor zone 1 (Gas) en zone 21 (Stof), in overeenstemming met ATEX Richtlijn 2014/34/EU.

Classificatie:

- Productgroep: II
- Productcategorie 2

Markering:

- Ex II 2G
- Ex II 2D

Handtekening:

Naam: M.S.J. Ligthart
 Functie: Product Manager
 Datum van afgifte: 1 januari 2023

Fig. I Werkbereik

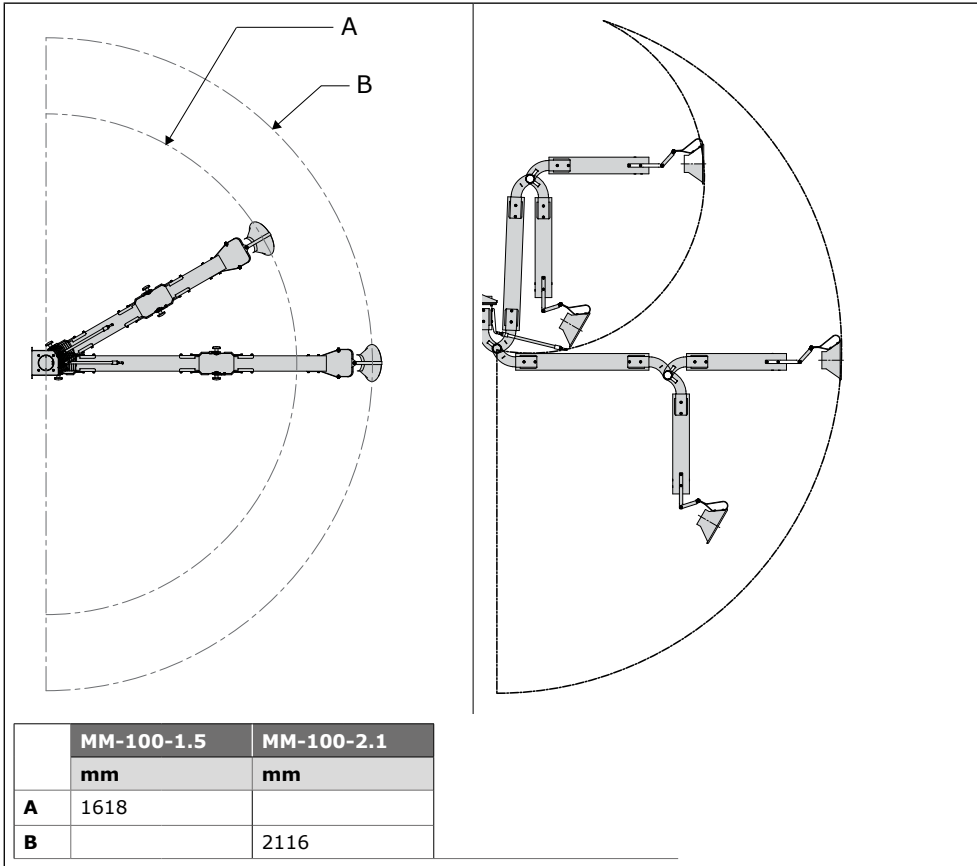


Fig. II Drukval

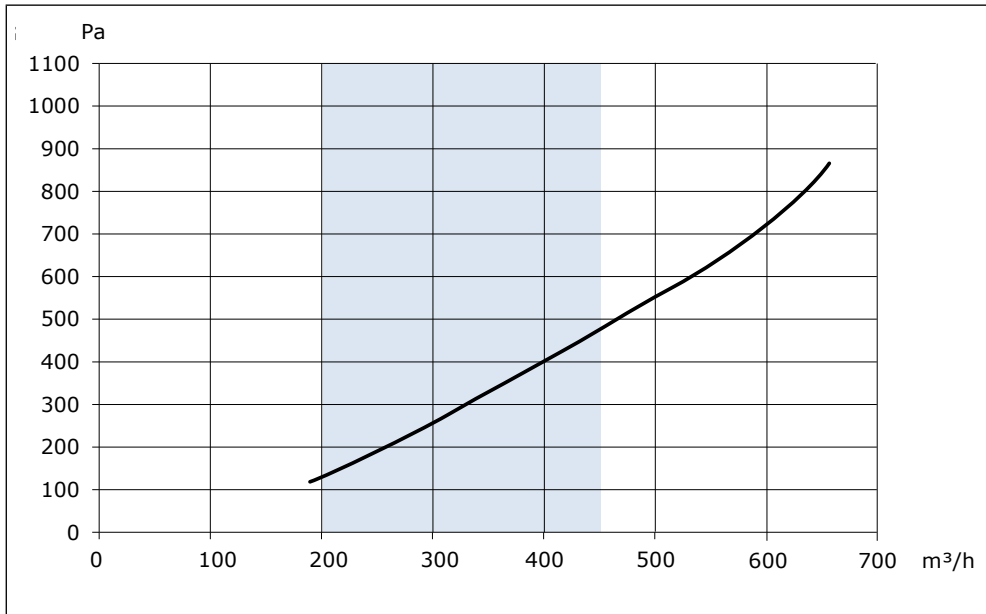


Fig. III Installatievoorbeelden MiniMan H

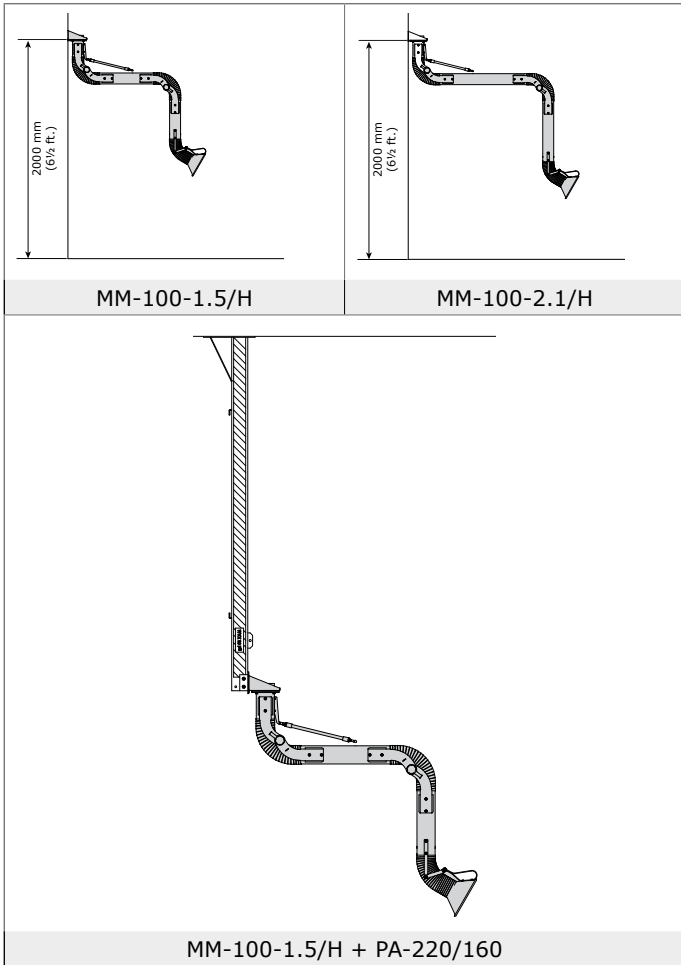


Fig. IV Installatievoorbeelden MiniMan S

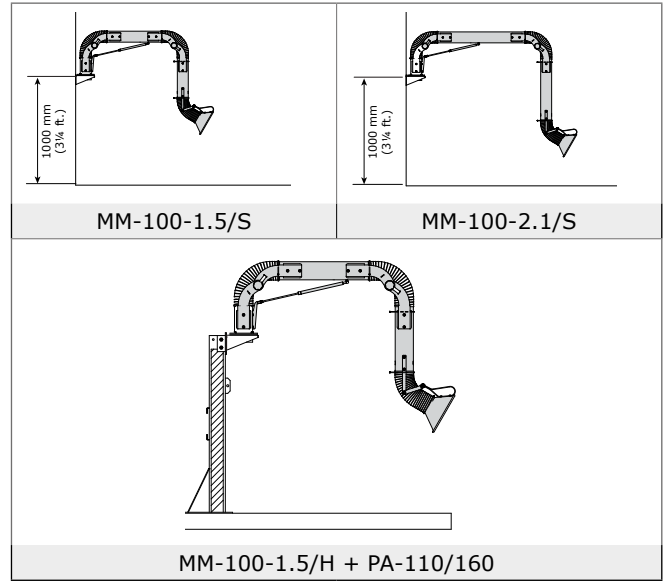
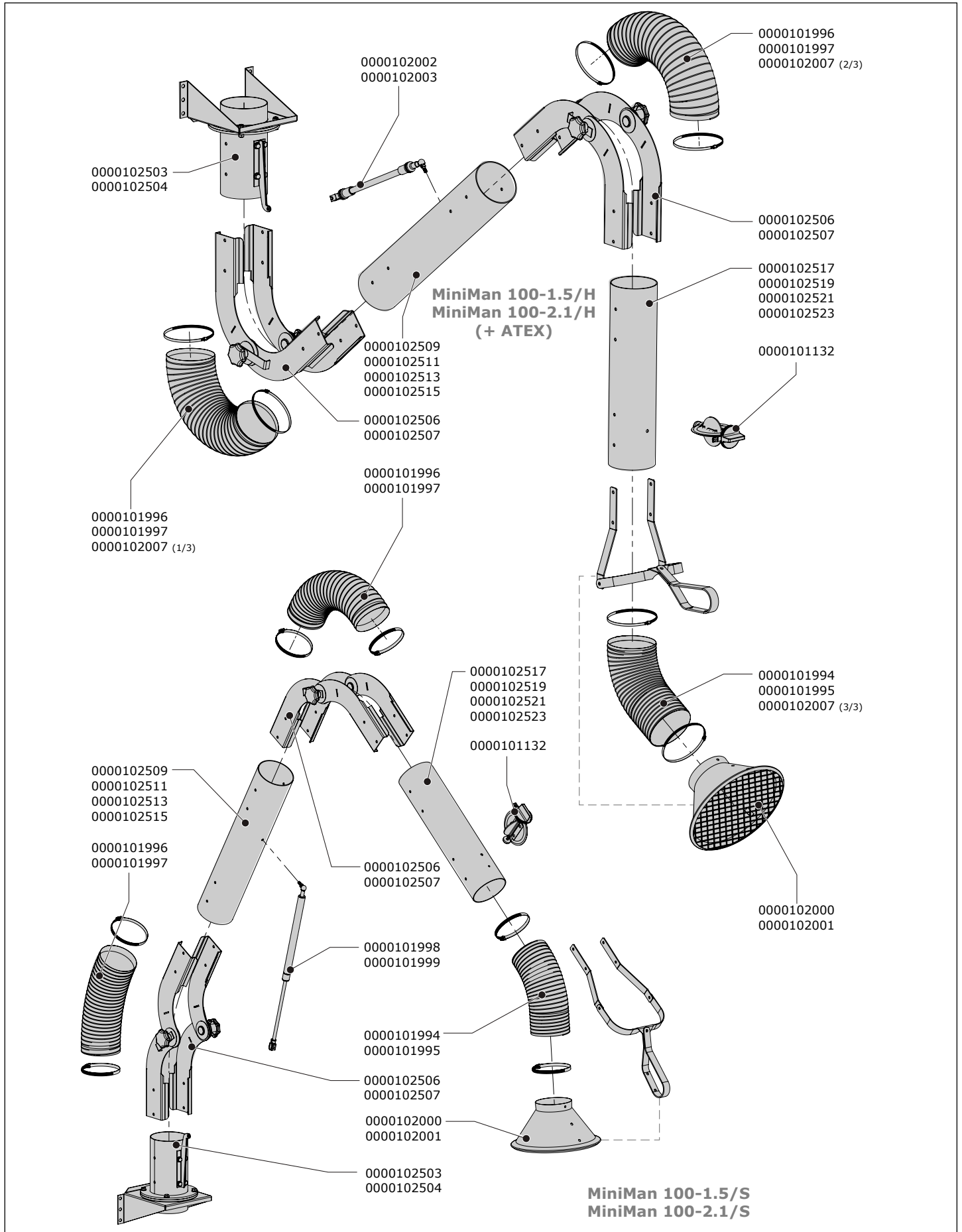


Fig. V Exploded view



Artikelnr.	Omschrijving
Algemeen	
0000101132	DAMPER-100
• MM-100-1.5/H 0000101109	
0000101994	Slang L=330 mm/Ø 100 mm (zwart), incl. 2 tie-wraps
0000101996	Slang L=500 mm/Ø 100 mm (zwart), incl. 2 tie-wraps
0000102000	Kap MM-100 (zwart), compleet
0000102002	Balansriem MM-100-1.5/H
0000102503	Wandbeugel MM-100 (zwart)
0000102506	Scharnier MM-100 (zwart)
0000102509	Binnenste buis MM-100-1.5 geel
0000102517	Buitenste buis MM-100-1.5 geel
• MM-100-1.5/H TopGrade 0000101117	
0000101995	Slang L=330 mm/Ø 100 mm (wit), incl. 2 tie-wraps
0000101997	Slang L=500 mm/Ø 100 mm (wit), incl. 2 tie-wraps
0000102001	Kap MM-100 (wit), compleet
0000102002	Balansriem MM-100-1.5/H
0000102504	Wandbeugel MM-100 (wit)
0000102507	Scharnier MM-100 (wit)
0000102511	Binnenste buis MM-100-1.5 wit
0000102519	Buitenste buis MM-100-1.5 wit
• MM-100-1.5/H ATEX 0000101128	
0000102000	Kap MM-100 (zwart), compleet
0000102002	Balansriem MM-100-1.5/H
0000102503	Wandbeugel MM-100 (zwart)
0000102506	Scharnier MM-100 (zwart)
0000102007	Slangset Ø 100 mm (antistatisch), incl. 6 slangklemmen
0000102509	Binnenste buis MM-100-1.5 geel
0000102517	Buitenste buis MM-100-1.5 geel
• MM-100-2.1/H 0000101110	
0000101994	Slang L=330 mm/Ø 100 mm (zwart), incl. 2 tie-wraps
0000101996	Slang L=500 mm/Ø 100 mm (zwart), incl. 2 tie-wraps
0000102000	Kap MM-100 (zwart), compleet
0000102003	Balansriem MM-100-2.1/H
0000102503	Wandbeugel MM-100 (zwart)
0000102506	Scharnier MM-100 (zwart)
0000102513	Binnenste buis MM-100-2.1 geel
0000102521	Buitenste buis MM-100-2.1 geel
• MM-100-2.1/H TopGrade 0000101118	
0000101995	Slang L=330 mm/Ø 100 mm (wit), incl. 2 tie-wraps
0000101997	Slang L=500 mm/Ø 100 mm (wit), incl. 2 tie-wraps
0000102001	Kap MM-100 (wit), compleet
0000102003	Balansriem MM-100-2.1/H
0000102504	Wandbeugel MM-100 (wit)
0000102507	Scharnier MM-100 (wit)
0000102515	Binnenste buis MM-100-2.1 wit
0000102523	Buitenste buis MM-100-2.1 wit
• MM-100-2.1/H ATEX 0000101129	
0000102000	Kap MM-100 (zwart), compleet
0000102003	Balansriem MM-100-2.1/H
0000102503	Wandbeugel MM-100 (zwart)
0000102506	Scharnier MM-100 (zwart)
0000102007	Slangset Ø 100 mm (antistatisch), incl. 6 slangklemmen

Artikelnr.	Omschrijving
0000102513	Binnenste buis MM-100-2.1 geel
0000102521	Buitenste buis MM-100-2.1 geel
• MM-100-1.5/S 0000114588	
0000101994	Slang L=330 mm/Ø 100 mm (zwart), incl. 2 tie-wraps
0000101996	Slang L=500 mm/Ø 100 mm (zwart), incl. 2 tie-wraps
0000101998	Gasveer 300 N
0000102000	Kap MM-100 (zwart), compleet
0000102503	Wandbeugel MM-100 (zwart)
0000102506	Scharnier MM-100 (zwart)
0000102509	Binnenste buis MM-100-1.5 geel
0000102517	Buitenste buis MM-100-1.5 geel
• MM-100-2.1/S 0000114587	
0000101994	Slang L=330 mm/Ø 100 mm (zwart), incl. 2 tie-wraps
0000101996	Slang L=500 mm/Ø 100 mm (zwart), incl. 2 tie-wraps
0000101999	Gasveer 500 N
0000102000	Kap MM-100 (zwart), compleet
0000102503	Wandbeugel MM-100 (zwart)
0000102506	Scharnier MM-100 (zwart)
0000102513	Binnenste buis MM-100-2.1 geel
0000102521	Buitenste buis MM-100-2.1 geel

