

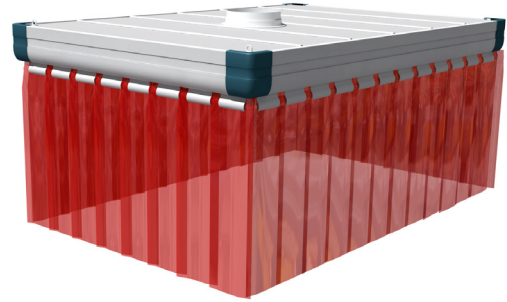
FLEXHOOD

MODULAIRE AFZUIGKAP

De modulaire afzuigkap is opgebouwd uit verschillende componenten. Hij kan worden gebruikt voor diverse industriële processen, zoals (robot)lassen, slijpen, snijden en gutsen.

De afzuigkap wordt over het werkgebied geplaatst en wordt aangesloten op een extern afzuig-/filtersysteem. De onderste dakpanelen werken als een deflectorplaat, waardoor de luchtstroom naar de randen van de kap wordt geleid. De afgezogen lucht verlaat de kap aan de bovenzijde door een of twee aansluitflenzen.

Met behulp van de geïntegreerde ophangogen kan de kap aan het plafond worden gemonteerd.



Afbeelding: FlexHood met laslamellen

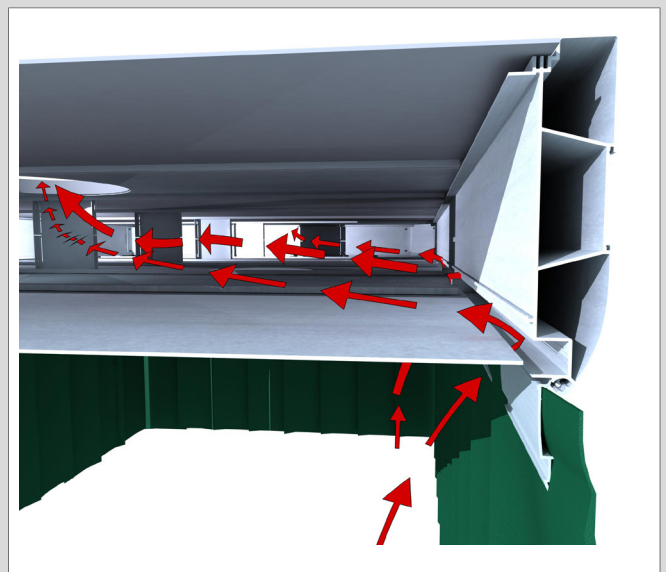
SPECIFICATIES

■ Afmetingen en eigenschappen	
Afmetingen kap	van 1 x 1,5 m tot 5,5 x 5,5 m in stappen van 0,5 m; zie bijlagen
FlexHood:	<ul style="list-style-type: none"> • één compartiment • twee compartimenten • drie compartimenten
Materiaal	zie de productinformatiebladen van de losse componenten
Kleur	zie de productinformatiebladen van de losse componenten
Gewicht (netto)	zij bijlagen
■ Prestatie	
Aanbevolen afzuigcapaciteit *)	500-800 m ³ /h per vierkante meter kap
Aanbevolen lichtsnelheid in aangesloten kanaal	10-12 m/s
Drukverlies over de kap	zie Tabel 1 op pag. 2
Geluidsniveau	zie Tabel 1 op pag. 2
■ Beschikbare opties	
Laslamellen*) (aanbevolen optie)	<ul style="list-style-type: none"> • oranje-rood; semi-transparant • geel-oranje; transparant • kleurloos; transparant
<i>Ophangbeugels voor het monteren van de laslamellen aan de kap worden met de FlexHood meegeleverd.</i>	
Staander 2/2,5/3/3,5 m	max. 4 staanders per kap
Hoekversteving (set)	vereist voor afzuigkappen met twee en drie compartimenten voorzien van staanders
Vloermontageplaten (set)	4 vloermontageplaten
Lichtbak	
Maatwerk; inkorten van de:	<ul style="list-style-type: none"> • lengte • breedte • hoogte (standers)
■ Leveringsomvang	
Zie bijlagen op pag. 4 t/m 16	

■ Montage	
Montagemogelijkheden:	<ul style="list-style-type: none"> • kettingen • schakels min. 8 mm (lokaal aan te schaffen) • optioneel verkrijgbaar
<ul style="list-style-type: none"> • staanders + vloermontageplaten • combinatie van beide 	<ul style="list-style-type: none"> • bv. 2 kettingen + 2 staanders
■ Bestelinformatie	
Artikelnummers	zie pag. 3

*) Afzuigcapaciteiten van meer dan 800 m³/h zijn nauwelijks effectief om de negatieve invloed van tocht te bestrijden. In elk geval wordt ten eerste aanbevolen gebruik te maken van laslamellen met een minimale lengte van 60 cm. Hoe langer hoe beter, maar ten minste lang genoeg om te voorkomen dat rook uit de kap ontsnapt.

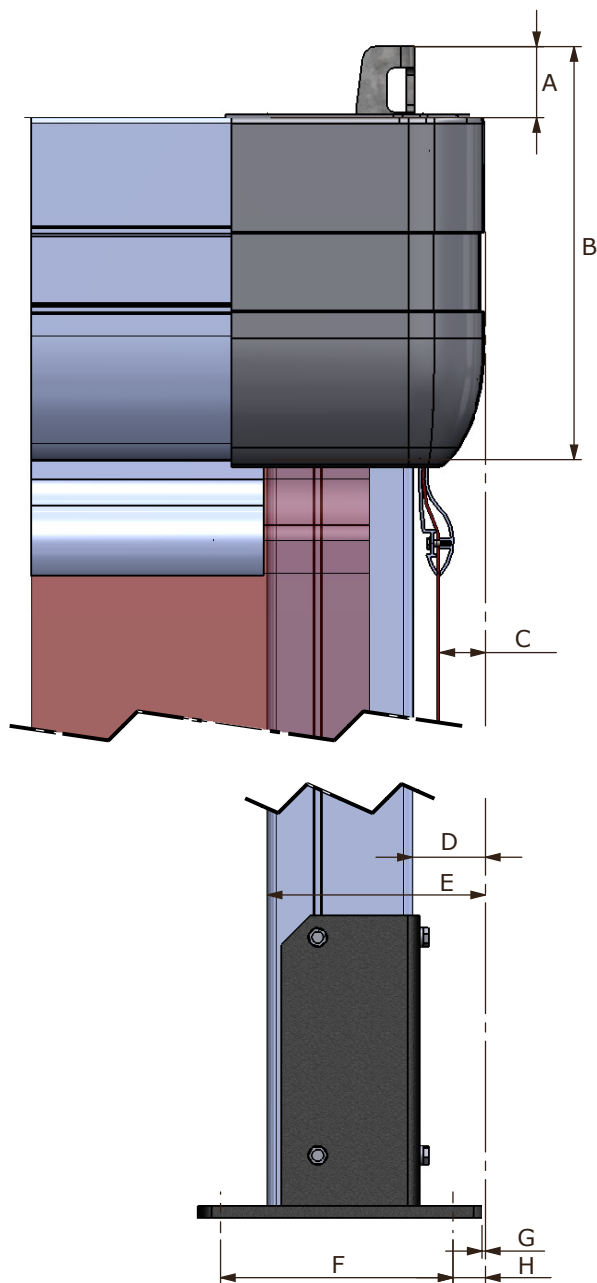
LUCHTSTROOM



Tabel 1: Geluidsniveau en drukval

m ³ /h/m ²	Geluidsniveau kap		Drukval
	Buitenkant	Binnenkant	
500	63 dB(A)	68 dB(A)	150 Pa
550	64 dB(A)	69 dB(A)	150 Pa
600	65 dB(A)	70 dB(A)	160 Pa
650	66 dB(A)	71 dB(A)	165 Pa
700	68 dB(A)	73 dB(A)	180 Pa
750	71 dB(A)	75 dB(A)	230 Pa
800	73 dB(A)	77 dB(A)	280 Pa

AFMETINGEN



	mm	inch
A	49	1.9
B	284	11.2
C	31	1.2
D	50	2.0
E	150	5.9
F	160	6.3
G	2	0.08
H	22	0.9

Type **FlexHood**
 Artikelnummer *zie pag. 3*
 Productgroep Modulaire afzuigkap
 Versie 041021/E

Kijk voor de laatste versie op www.plymovent.com

ARTIKELNUMMERS

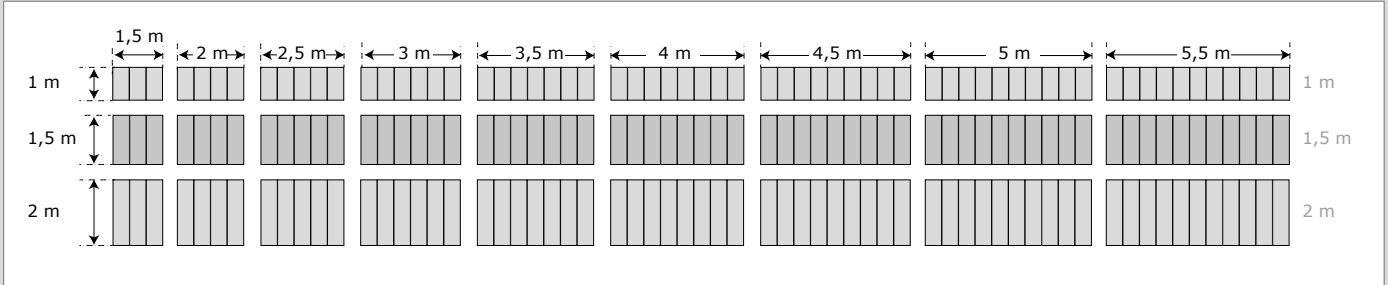
Modulaire afzuigkappen, incl. aansluitflens/-flenzen en ophangbeugels voor laslamellen

Afmetingen	Artikelnummer	Afmetingen	Artikelnummer
Afzuigkappen met ÉÉN compartiment			
1 x 1,5 m	9751001600	1,5 x 4 m	9751101650
1 x 2 m	9751001610	1,5 x 4,5 m	9751101660
1 x 2,5 m	9751001620	1,5 x 5 m	9751101670
1 x 3 m	9751001630	1,5 x 5,5 m	9751101680
1 x 3,5 m	9751001640	2 x 1,5 m	9751201600
1 x 4 m	9751001650	2 x 2 m	9751201610
1 x 4,5 m	9751001660	2 x 2,5 m	9751201620
1 x 5 m	9751001670	2 x 3 m	9751201630
1 x 5,5 m	9751001680	2 x 3,5 m	9751201640
1,5 x 1,5 m	9751101600	2 x 4 m	9751201650
1,5 x 2 m	9751101610	2 x 4,5 m	9751201660
1,5 x 2,5 m	9751101620	2 x 5 m	9751201670
1,5 x 3 m	9751101630	2 x 5,5 m	9751201680
1,5 x 3,5 m	9751101640		

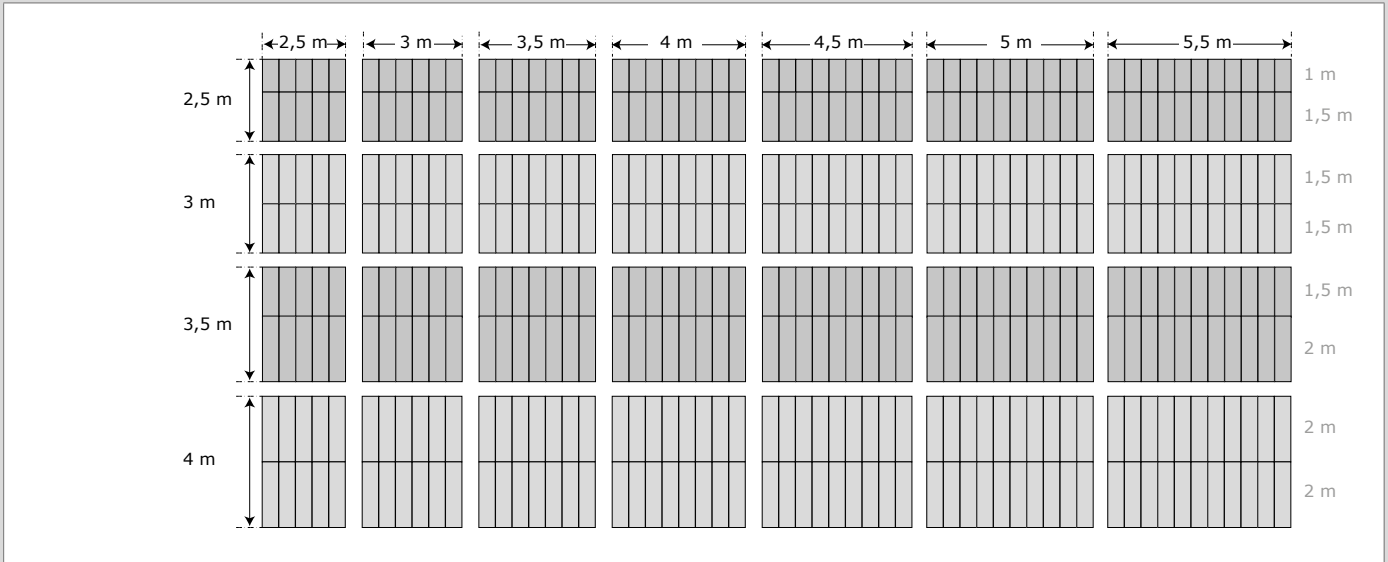
Afzuigkappen met TWEE compartimenten			
2,5 x 2,5 m	9751301620	3,5 x 2,5 m	9751501620
2,5 x 3 m	9751301630	3,5 x 3 m	9751501630
2,5 x 3,5 m	9751301640	3,5 x 3,5 m	9751501640
2,5 x 4 m	9751301650	3,5 x 4 m	9751501650
2,5 x 4,5 m	9751301660	3,5 x 4,5 m	9751501660
2,5 x 5 m	9751301670	3,5 x 5 m	9751501670
2,5 x 5,5 m	9751301680	3,5 x 5,5 m	9751501680
3 x 2,5 m	9751401620	4 x 2,5 m	9751601620
3 x 3 m	9751401630	4 x 3 m	9751601630
3 x 3,5 m	9751401640	4 x 3,5 m	9751601640
3 x 4 m	9751401650	4 x 4 m	9751601650
3 x 4,5 m	9751401660	4 x 4,5 m	9751601660
3 x 5 m	9751401670	4 x 5 m	9751601670
3 x 5,5 m	9751401680	4 x 5,5 m	9751601680

Afzuigkappen met DRIE compartimenten			
4,5 x 2,5 m	9751701620	5 x 4,5 m	9751801660
4,5 x 3 m	9751701630	5 x 5 m	9751801670
4,5 x 3,5 m	9751701635	5 x 5,5 m	9751801680
4,5 x 4 m	9751701640	5,5 x 2,5 m	9751901620
4,5 x 4,5 m	9751701645	5,5 x 3 m	9751901630
4,5 x 5 m	9751701650	5,5 x 3,5 m	9751901640
4,5 x 5,5 m	9751701660	5,5 x 4 m	9751901650
5 x 2,5 m	9751801620	5,5 x 4,5 m	9751901660
5 x 3 m	9751801630	5,5 x 5 m	9751901670
5 x 3,5 m	9751801640	5,5 x 5,5 m	9751901680
5 x 4 m	9751801650		

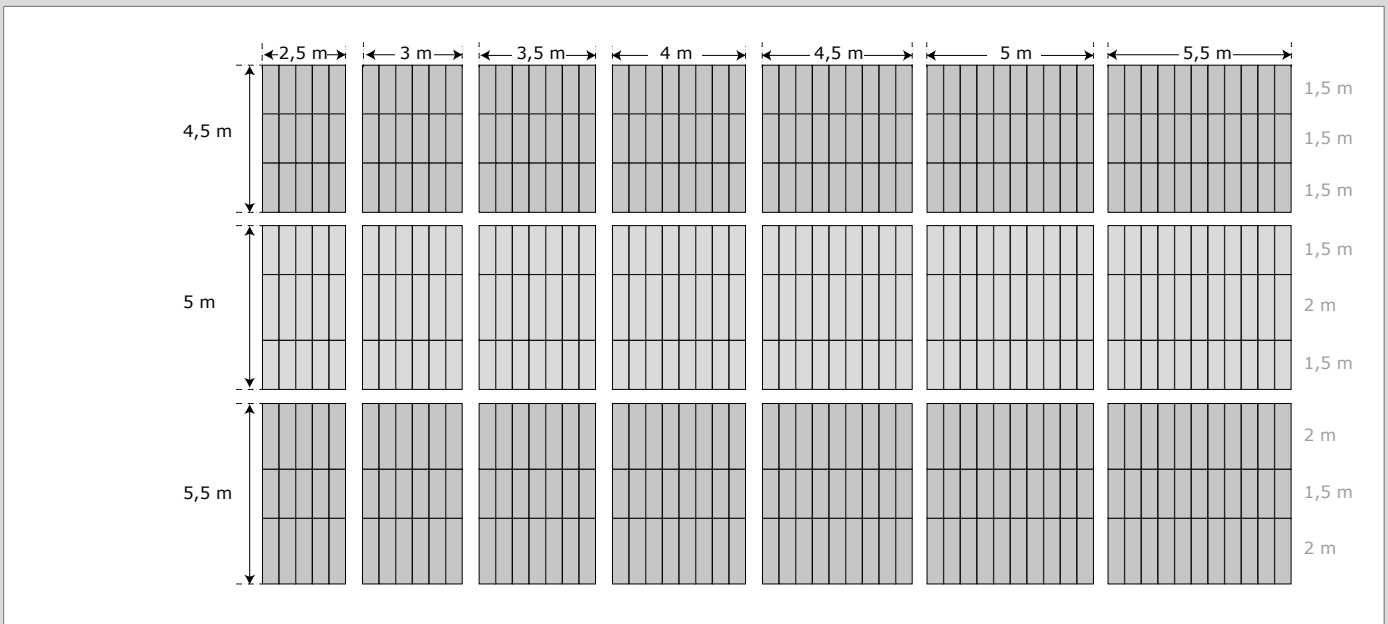
AFZUIGKAPPEN MET ÉÉN COMPARTIMENT



AFZUIGKAPPEN MET TWEE COMPARTIMENTEN



AFZUIGKAPPEN MET DRIE COMPARTIMENTEN



KAPPEN | ÉÉN COMPARTIMENT

AFMETING KAP: 1 X 1,5 M – 1,5 X 3,5 M (ÉÉN COMPARTIMENT)

Nominale afmeting Effectieve afmeting	1 x 1,5 m 1086 x 1586 mm	1 x 2 m 1086 x 2086 mm	1 x 2,5 m 1086 x 2586 mm	1 x 3 m 1086 x 3086 mm	1 x 3,5 m 1086 x 3586 mm
Componenten:					
• Zijprofiel	2x 1 m 2x 1,5 m	2x 1 m 2x 2 m	2x 1 m 2x 2,5 m	2x 1 m 2x 3 m	2x 1 m 2x 3,5 m
• Hoekstukken (set)	2x set	2x set	2x set	2x set	2x set
• Afdekkappen voor hoekstukken (set)	1x set	1x set	1x set	1x set	1x set
• Dakpaneelset (basis)	1x set 1 m	1x set 1 m	1x set 1 m	1x set 1 m	1x set 1 m
• Dakpaneelset (extensie)		1x set 1 m	2x set 1 m	3x set 1 m	1x set 1 m (1) 1x set 1 m (3)
• Aansluitflens	1x Ø 250 mm	1x Ø 250 mm	1x Ø 250 mm	2x Ø 250 mm	2x Ø 250 mm
• Ophangbeugels voor laslamellen (set)	1x set (20)	1x set (4) 1x set (20)	2x set (4) 1x set (20)	3x set (4) 1x set (20)	4x set (4) 1x set (20)
• Branding set	1x set 6 m	1x set 6 m	1x set 9 m	1x set 9 m	1x set 9 m
Opties:					
• Laslamellen	# rol 25 m	# rol 25 m	# rol 25 m	# rol 25 m	# rol 25 m
• Staander 2/2,5/3/3,5 m	4x staander	4x staander	4x staander	4x staander	4x staander
• Vloermontageplaten (set)	1x set	1x set	1x set	1x set	1x set
• Lichtbak	1x	1x	1x	1x	1x
Gewicht (zonder opties)	60 kg	71 kg	81 kg	91 kg	101 kg

Nominale afmeting Effectieve afmeting	1,5 x 1,5 m 1586 x 1586 mm	1,5 x 2 m 1586 x 2086 mm	1,5 x 2,5 m 1586 x 2586 mm	1,5 x 3 m 1586 x 3086 mm	1,5 x 3,5 m 1586 x 3586 mm
Componenten:					
• Zijprofiel	4x 1,5 m	2x 1,5 m 2x 2 m	2x 1,5 m 2x 2,5 m	2x 1,5 m 2x 3 m	2x 1,5 m 2x 3,5 m
• Hoekstukken (set)	2x set	2x set	2x set	2x set	2x set
• Afdekkappen voor hoekstukken (set)	1x set	1x set	1x set	1x set	1x set
• Dakpaneelset (basis)	1x set 1,5 m	1x set 1,5 m	1x set 1,5 m	1x set 1,5 m	1x set 1,5 m
• Dakpaneelset (extensie)		1x set 1,5 m	2x set 1,5 m	3x set 1,5 m	1x set 1,5 m (1) 1x set 1,5 m (3)
• Aansluitflens	1x Ø 250 mm	1x Ø 315 mm	1x Ø 315 mm	2x Ø 250 mm	2x Ø 250 mm
• Ophangbeugels voor laslamellen (set)	1x set (4) 1x set (20)	2x set (4) 1x set (20)	3x set (4) 1x set (20)	4x set (4) 1x set (20)	1x set (40)
• Branding set	1x set 6 m	1x set 9 m	1x set 9 m	1x set 9 m	1x set 12 m
Opties:					
• Laslamellen	# rol 25 m	# rol 25 m	# rol 25 m	# rol 25 m	# rol 25 m
• Staander 2/2,5/3/3,5 m	4x staander	4x staander	4x staander	4x staander	4x staander
• Vloermontageplaten (set)	1x set	1x set	1x set	1x set	1x set
• Lichtbak	#	#	#	#	#
Gewicht (zonder opties)	72 kg	85 kg	97 kg	101 kg	123 kg

AFMETING KAP: 1 X 4 M – 1,5 X 5,5 M (ÉÉN COMPARTIMENT)

Nominale afmeting Effectieve afmeting	1 x 4 m 1086 x 4086 mm	1 x 4,5 m 1086 x 4586 mm	1 x 5 m 1086 x 5086 mm	1 x 5,5 m 1086 x 5586 mm
Componenten:				
• Zijprofiel	2x 1 m 2x 4 m	2x 1 m 2x 4,5 m	2x 1 m 2x 5 m	2x 1 m 2x 5,5 m
• Hoekstukken (set)	2x set	2x set	2x set	2x set
• Afdekkappen voor hoekstukken (set)	1x set	1x set	1x set	1x set
• Dakpaneelset (basis)	1x set 1 m			
• Dakpaneelset (extensie)	2x set 1 m (1) 1x set 1 m (3)	2x set 1 m (3)	1x set 1 m (1) 2x set 1 m (3)	2x set 1 m (1) 2x set 1 m (3)
• Aansluitflens	2x Ø 250 mm	2x Ø 250 mm	2x Ø 250 mm	2x Ø 250 mm
• Ophangbeugels voor laslamellen (set)	1x set (40)	1x set (4) 1x set (40)	2x set (4) 1x set (40)	3x set (4) 1x set (40)
• Branding set	1x set 12 m	1x set 12 m	1x set 6 m 1x set 9 m	1x set 6 m 1x set 9 m
Opties:				
• Laslamellen	# rol 25 m	# rol 25 m	# rol 25 m	# rol 25 m
• Staander 2/2,5/3/3,5 m • Vloermontageplaten (set)	4x staander 1x set	4x staander 1x set	4x staander 1x set	4x staander 1x set
• Lichtbak	#	#	#	#
Gewicht (zonder opties)	112 kg	122 kg	132 kg	141 kg

Nominale afmeting Effectieve afmeting	1,5 x 4 m 1586 x 4086 mm	1,5 x 4,5 m 1586 x 4586 mm	1,5 x 5 m 1586 x 5086 mm	1,5 x 5,5 m 1586 x 5586 mm
Componenten:				
• Zijprofiel	2x 1,5 m 2x 4 m	2x 1,5 m 2x 4,5 m	2x 1,5 m 2x 5 m	2x 1,5 m 2x 5,5 m
• Hoekstukken (set)	2x set	2x set	2x set	2x set
• Afdekkappen voor hoekstukken (set)	1x set	1x set	1x set	1x set
• Dakpaneelset (basis)	1x set 1,5 m	1x set 1,5 m	1x set 1,5 m	1x set 1,5 m
• Dakpaneelset (extensie)	2x set 1,5 m (1) 1x set 1,5 m (3)	2x set 1,5 m (3)	1x set 1,5 m (1) 2x set 1,5 m (3)	2x set 1,5 m (1) 2x set 1,5 m (3)
• Aansluitflens	2x Ø 315 mm	2x Ø 315 mm	2x Ø 315 mm	2x Ø 315 mm
• Ophangbeugels voor laslamellen (set)	1x set (4) 1x set (40)	2x set (4) 1x set (40)	3x set (4) 1x set (40)	4x set (4) 1x set (40)
• Branding set	1x set 12 m	1x set 12 m	1x set 6 m 1x set 9 m	1x set 6 m 1x set 9 m
Opties:				
• Laslamellen	# rol 25 m	# rol 25 m	# rol 25 m	# rol 25 m
• Staander 2/2,5/3/3,5 m • Vloermontageplaten (set)	4x staander 1x set	4x staander 1x set	4x staander 1x set	4x staander 1x set
• Lichtbak	#	#	#	#
Gewicht (zonder opties)	136 kg	149 kg	161 kg	173 kg

AFMETING KAP: 2 X 1,5 M – 2 X 3,5 M (ÉÉN COMPARTIMENT)

Nominale afmeting Effectieve afmeting	2 x 1,5 m 2086 x 1586 mm	2 x 2 m 2086 x 2086 mm	2 x 2,5 m 2086 x 2586 mm	2 x 3 m 2086 x 3086 mm	2 x 3,5 m 2086 x 3586 mm
Componenten:					
• Zijprofiel	2x 2 m 2x 1,5 m	4x 2 m	2x 2 m 2x 2,5 m	2x 2 m 2x 3 m	2x 2 m 2x 3,5 m
• Hoekstukken (set)	2x set	2x set	2x set	2x set	2x set
• Afdekkappen voor hoekstukken (set)	1x set	1x set	1x set	1x set	1x set
• Dakpaneelset (basis)	1x set 2 m	1x set 2 m	1x set 2 m	1x set 2 m	1x set 2 m
• Dakpaneelset (extensie)		1x set 2 m	2x set 2 m	3x set 2 m	1x set 2 m (1) 1x set 2 m (3)
• Aansluitflens	1x Ø 315 mm	1x Ø 315 mm	1x Ø 400 mm	2x Ø 315 mm	2x Ø 315 mm
• Ophangbeugels voor laslamellen (set)	2x set (4) 1x set (20)	3x set (4) 1x set (20)	4x set (4) 1x set (20)	1x set (40)	1x set (40) 1x set (4)
• Branding set	1x set 9 m	1x set 9 m	1x set 9 m	1x set 12 m	1x set 12 m
Opties:					
• Laslamellen	# rol 25 m	# rol 25 m	# rol 25 m	# rol 25 m	# rol 25 m
• Staander 2/2,5/3/3,5 m	4x staander	4x staander	4x staander	4x staander	4x staander
• Vloermontageplaten (set)	1x set	1x set	1x set	1x set	1x set
• Lichtbak	#	#	#	#	#
Gewicht (zonder opties)	84 kg	98 kg	112 kg	129 kg	144 kg

AFMETING KAP: 2 X 4 M – 2 X 5,5 M (ÉÉN COMPARTIMENT)

Nominale afmeting Effectieve afmeting	2 x 4 m 2086 x 4086 mm	2 x 4,5 m 2086 x 4586 mm	2 x 5 m 2086 x 5086 mm	2 x 5,5 m 2086 x 5586 mm
Componenten:				
• Zijprofiel	2x 2 m 2x 4 m	2x 2 m 2x 4,5 m	2x 2 m 2x 5 m	2x 2 m 2x 5,5 m
• Hoekstukken (set)	2x set	2x set	2x set	2x set
• Afdekkappen voor hoekstukken (set)	1x set	1x set	1x set	1x set
• Dakpaneelset (basis)	1x set 2 m	1x set 2 m	1x set 2 m	1x set 2 m
• Dakpaneelset (extensie)	2x set 2 m (1) 1x set 2 m (3)	2x set 2 m (3)	1x set 2 m (1) 2x set 2 m (3)	2x set 2 m (1) 2x set 2 m (3)
• Aansluitflens	2x Ø 315 mm	2x Ø 315 mm	2x Ø 315 mm	2x Ø 315 mm
• Ophangbeugels voor laslamellen (set)	2x set (4) 1x set (40)	3x set (4) 1x set (40)	4x set (4) 1x set (40)	1x set (20) 1x set (40)
• Branding set	1x set 12 m	1x set 6 m 1x set 9 m	1x set 6 m 1x set 9 m	1x set 6 m 1x set 9 m
Opties:				
• Laslamellen	# rol 25 m	# rol 25 m	# rol 25 m	# rol 25 m
• Staander 2/2,5/3/3,5 m • Vloermontageplaten (set)	4x staander 1x set	4x staander 1x set	4x staander 1x set	4x staander 1x set
• Lichtbak	#	#	#	#
Gewicht (zonder opties)	159 kg	173 kg	188 kg	203 kg

KAPPEN | TWEE COMPARTIMENTEN

AFMETING KAP: 2,5 X 2,5 M – 3 X 4,5 M (TWEE COMPARTIMENTEN)

Nominale afmeting Effectieve afmeting	2,5 x 2,5 m 2666 x 2586 mm	2,5 x 3 m 2666 x 3086 mm	2,5 x 3,5 m 2666 x 3586 mm	2,5 x 4 m 2666 x 4086 mm	2,5 x 4,5 m 2666 x 4586 mm
Componenten:					
• Zijprofiel	2x 2,5 m (B) 4x 2,5 m (L)	2x 2,5 m (B) 4x 3 m (L)	2x 2,5 m (B) 4x 3,5 m (L)	2x 2,5 m (B) 4x 4 m (L)	2x 2,5 m (B) 4x 4,5 m (L)
• T-beugel set	1x set	1x set	1x set	1x set	1x set
• Hoekstukken (set)	2x set	2x set	2x set	2x set	2x set
• Afdekkappen voor hoekstukken (set)	1x set	1x set	1x set	1x set	1x set
• Dakpaneelset (basis)	1x set 1 m 1x set 1,5 m	1x set 1 m 1x set 1,5 m	1x set 1 m 1x set 1,5 m	1x set 1 m 1x set 1,5 m	1x set 1 m 1x set 1,5 m
• Dakpaneelset (extensie)	2x set 1 m (1) 2x set 1,5 m (1)	1x set 1 m (3) 1x set 1,5 m (3)	1x set 1 m (1) 1x set 1 m (3) 1x set 1,5 m (1) 1x set 1,5 m (3)	2x set 1 m (1) 1x set 1 m (3) 2x set 1,5 m (1) 1x set 1,5 m (3)	2x set 1 m (3) 2x set 1,5 m (3)
• Aansluitflens	2x Ø 250 mm	4x Ø 250 mm	4x Ø 250 mm	2x Ø 250 mm 2x Ø 315 mm	2x Ø 250 mm 2x Ø 315 mm
• Ophangbeugels voor laslamellen (set)	1x set (40)	1x set (4) 1x set (40)	2x set (4) 1x set (40)	3x set (4) 1x set (40)	4x set (4) 1x set (40)
• Branding set	1x set 12 m	1x set 12 m	1x set 12 m	1x set 6 m 1x set 9 m	1x set 6 m 1x set 9 m
Opties:					
• Laslamellen	# rol 25 m	# rol 25 m	# rol 25 m	# rol 25 m	# rol 25 m
• Staander 2/2,5/3/3,5 m	4x staander	4x staander	4x staander	4x staander	4x staander
• Hoekversteving	2x set	2x set	2x set	2x set	2x set
• Vloermontageplaten (set)	1x set	1x set	1x set	1x set	1x set
• Lichtbak	2x	2x	2x	2x	2x
Gewicht (zonder opties)	159 kg	183 kg	205 kg	226 kg	248 kg

Nominale afmeting Effectieve afmeting	3 x 2,5 m 3166 x 2586 mm	3 x 3 m 3166 x 3086 mm	3 x 3,5 m 3166 x 3586 mm	3 x 4 m 3166 x 4086 mm	3 x 4,5 m 3166 x 4586 mm
Componenten:					
• Zijprofiel	2x 3 m (B) 4x 2,5 m (L)	2x 3 m (B) 4x 3 m (L)	2x 3 m (B) 4x 3,5 m (L)	2x 3 m (B) 4x 4 m (L)	2x 3 m (B) 4x 4,5 m (L)
• T-beugel set	1x set	1x set	1x set	1x set	1x set
• Hoekstukken (set)	2x set	2x set	2x set	2x set	2x set
• Afdekkappen voor hoekstukken (set)	1x set	1x set	1x set	1x set	1x set
• Dakpaneelset (basis)	2x set 1,5 m	2x set 1,5 m	2x set 1,5 m	2x set 1,5 m	2x set 1,5 m
• Dakpaneelset (extensie)	1x set 1,5 m (1) 1x set 1,5 m (3)	2x set 1,5 m (3)	2x set 1,5 m (1) 2x set 1,5 m (3)	1x set 1,5 m (1) 3x set 1,5 m (3)	4x set 1,5 m (3)
• Aansluitflens	2x Ø 315 mm	4x Ø 250 mm	4x Ø 250 mm	4x Ø 315 mm	4x Ø 315 mm
• Ophangbeugels voor laslamellen (set)	1x set (4) 1x set (40)	2x set (4) 1x set (40)	3x set (4) 1x set (40)	4x set (4) 1x set (40)	1x set (20) 1x set (40)
• Branding set	1x set 12 m	1x set 12 m	1x set 6 m 1x set 9 m	1x set 6 m 1x set 9 m	1x set 6 m 1x set 9 m
Opties:					
• Laslamellen	# rol 25 m	# rol 25 m	# rol 25 m	# rol 25 m	# rol 25 m
• Staander 2/2,5/3/3,5 m	4x staander	4x staander	4x staander	4x staander	4x staander
• Hoekversteving	2x set	2x set	2x set	2x set	2x set
• Vloermontageplaten (set)	1x set	1x set	1x set	1x set	1x set
• Lichtbak	#	#	#	#	#
Gewicht (zonder opties)	177 kg	203 kg	241 kg	251 kg	276 kg

AFMETING KAP: 2,5 X 5 M – 3 X 5,5 M (TWEË COMPARTIMENTEN)

Nominale afmeting	2,5 x 5 m	2,5 x 5,5 m
Effectieve afmeting	2666 x 5086 mm	2666 x 5586 mm
Componenten:		
• Zijprofiel	2x 2,5 m (B) 4x 5 m (L)	2x 2,5 m (B) 4x 5,5 m (L)
• T-beugel set	1x set	1x set
• Hoekstukken (set)	2x set	2x set
• Afdekkappen voor hoekstukken (set)	1x set	1x set
• Dakpaneelset (basis)	1x set 1 m 1x set 1,5 m	1x set 1 m 1x set 1,5 m
• Dakpaneelset (extensie)	1x set 1 m (1) 2x set 1 m (3) 1x set 1,5 m (1) 2x set 1,5 m (3)	2x set 1 m (1) 2x set 1 m (3) 2x set 1,5 m (1) 2x set 1,5 m (3)
• Aansluitflens	2x Ø 250 mm 2x Ø 315 mm	2x Ø 250 mm 2x Ø 315 mm
• Ophangbeugels voor laslamellen (set)	1x set (40)	1x set (4) 1x set (40)
• Branding set	1x set 6 m 1x set 9 m	1x set 6 m 1x set 12 m
Opties:		
• Laslamellen	# rol 25 m	# rol 25 m
• Staander 2/2,5/3/3,5 m	4x staander	4x staander
• Hoekversteving	2x set	2x set
• Vloermontageplaten (set)	1x set	1x set
• Lichtbak	2x	2x
Gewicht (zonder opties)	266 kg	288 kg
Nominale afmeting	3 x 5 m	3 x 5,5 m
Effectieve afmeting	3166 x 5086 mm	3166 x 5586 mm
Componenten:		
• Zijprofiel	2x 3 m (B) 4x 5 m (L)	2x 3 m (B) 4x 5,5 m (L)
• T-beugel set	1x set	1x set
• Hoekstukken (set)	2x set	2x set
• Afdekkappen voor hoekstukken (set)	1x set	1x set
• Dakpaneelset (basis)	2x set 1,5 m	2x set 1,5 m
• Dakpaneelset (extensie)	2x set 1,5 m (1) 4x set 1,5 m (3)	1x set 1,5 m (1) 5x set 1,5 m (3)
• Aansluitflens	4x Ø 315 mm	4x Ø 315 mm
• Ophangbeugels voor laslamellen (set)	1x set (4) 1x set (20) 1x set (40)	2x set (4) 1x set (20) 1x set (40)
• Branding set	1x set 6 m 1x set 12 m	1x set 6 m 1x set 12 m
Opties:		
• Laslamellen	# rol 25 m	# rol 25 m
• Staander 2/2,5/3/3,5 m	4x staander	4x staander
• Hoekversteving	2x set	2x set
• Vloermontageplaten (set)	1x set	1x set
• Lichtbak	#	#
Gewicht (zonder opties)	296 kg	321 kg

AFMETING KAP: 3,5 X 2,5 M – 4 X 4,5 M (TWEED COMPARTIMENTEN)

Nominale afmeting	3,5 x 2,5 m	3,5 x 3 m	3,5 x 3,5 m	3,5 x 4 m	3,5 x 4,5 m
Effectieve afmeting	3666 x 2586 mm	3666 x 3086 mm	3666 x 3586 mm	3666 x 4086 mm	3666 x 4586 mm
Componenten:					
• Zijprofiel	2x 3,5 m (B) 4x 2,5 m (L)	2x 3,5 m (B) 4x 3 m (L)	2x 3,5 m (B) 4x 3,5 m (L)	2x 3,5 m (B) 4x 4 m (L)	2x 3,5 m (B) 4x 4,5 m (L)
• T-beugel set	1x set	1x set	1x set	1x set	1x set
• Hoekstukken (set)	2x set	2x set	2x set	2x set	2x set
• Afdekkappen voor hoekstukken (set)	1x set	1x set	1x set	1x set	1x set
• Dakpaneelset (basis)	1x set 1,5 m 1x set 2 m	1x set 1,5 m 1x set 2 m	1x set 1,5 m 1x set 2 m	1x set 1,5 m 1x set 2 m	1x set 1,5 m 1x set 2 m
• Dakpaneelset (extensie)	2x set 1,5 m (1) 2x set 2 m (1)	1x set 1,5 m (3) 1x set 2 m (3)	1x set 1,5 m (1) 1x set 1,5 m (3) 1x set 2 m (1) 1x set 2 m (3)	2x set 1,5 m (1) 1x set 1,5 m (3) 2x set 2 m (1) 1x set 2 m (3)	2x set 1,5 m (3) 2x set 2 m (3)
• Aansluitflens	2x Ø 315 mm	2x Ø 250 mm 2x Ø 315 mm	2x Ø 250 mm 2x Ø 315 mm	4x Ø 315 mm	4x Ø 315 mm
• Ophangbeugels voor laslamellen (set)	2x set (4) 1x set (40)	3x set (4) 1x set (40)	4x set (4) 1x set (40)	1x set (20) 1x set (40)	1x set (4) 1x set (20) 1x set (40)
• Branding set	1x set 12 m	1x set 6 m 1x set 9 m	1x set 6 m 1x set 9 m	1x set 6 m 1x set 9 m	1x set 6 m 1x set 9 m
Opties:					
• Laslamellen	# rol 25 m	# rol 25 m	# rol 25 m	# rol 25 m	# rol 25 m
• Staander 2/2,5/3/3,5 m	4x staander	4x staander	4x staander	4x staander	4x staander
• Hoekversteving	2x set	2x set	2x set	2x set	2x set
• Vloer montageplaten (set)	1x set	1x set	1x set	1x set	1x set
• Lichtbak	2x	2x	2x	2x	2x
Gewicht (zonder opties)	192 kg	220 kg	262 kg	274 kg	300 kg
Nominale afmeting	4 x 2,5 m	4 x 3 m	4 x 3,5 m	4 x 4 m	4 x 4,5 m
Effectieve afmeting	4166 x 2586 mm	4166 x 3086 mm	4166 x 3586 mm	4166 x 4086 mm	4166 x 4586 mm
Componenten:					
• Zijprofiel	2x 4 m (B) 4x 2,5 m (L)	2x 4 m (B) 4x 3 m (L)	2x 4 m (B) 4x 3,5 m (L)	2x 4 m (B) 4x 4 m (L)	2x 4 m (B) 4x 4,5 m (L)
• T-beugel set	1x set	1x set	1x set	1x set	1x set
• Hoekstukken (set)	2x set	2x set	2x set	2x set	2x set
• Afdekkappen voor hoekstukken (set)	1x set	1x set	1x set	1x set	1x set
• Dakpaneelset (basis)	2x set 2 m	2x set 2 m	2x set 2 m	2x set 2 m	2x set 2 m
• Dakpaneelset (extensie)	1x set 2 m (1) 1x set 2 m (3)	2x set 2 m (3)	2x set 2 m (1) 2x set 2 m (3)	1x set 2 m (1) 3x set 2 m (3)	4x set 2 m (3)
• Aansluitflens	2x Ø 250 mm 2x Ø 315 mm	4x Ø 315 mm	4x Ø 315 mm	4x Ø 315 mm	4x Ø 315 mm
• Ophangbeugels voor laslamellen (set)	3x set (4) 1x set (40)	4x set (4) 1x set (40)	1x set (20) 1x set (40)	1x set (4) 1x set (20) 1x set (40)	2x set (4) 1x set (20) 1x set (40)
• Branding set	1x set 12 m	1x set 6 m 1x set 9 m	1x set 6 m 1x set 9 m	1x set 6 m 1x set 9 m	1x set 6 m 1x set 9 m
Opties:					
• Laslamellen	# rol 25 m	# rol 25 m	# rol 25 m	# rol 25 m	# rol 25 m
• Staander 2/2,5/3/3,5 m	4x staander	4x staander	4x staander	4x staander	4x staander
• Hoekversteving	2x set	2x set	2x set	2x set	2x set
• Vloer montageplaten (set)	1x set	1x set	1x set	1x set	1x set
• Lichtbak	#	#	#	#	#
Gewicht (zonder opties)	210 kg	239 kg	283 kg	297 kg	326 kg

AFMETING KAP: 3,5 X 5 M – 4 X 4,5 M (TWEË COMPARTIMENTEN)

Nominale afmeting	3,5 x 5 m	3,5 x 5,5 m
Effectieve afmeting	3666 x 5086 mm	3666 x 5586 mm
Componenten:		
• Zijprofiel	2x 3,5 m (B) 4x 5 m (L)	2x 3,5 m (B) 4x 5,5 m (L)
• T-beugel set	1x set	1x set
• Hoekstukken (set)	2x set	2x set
• Afdekkappen voor hoekstukken (set)	1x set	1x set
• Dakpaneelset (basis)	1x set 1,5 m 1x set 2 m	1x set 1,5 m 1x set 2 m
• Dakpaneelset (extensie)	1x set 1,5 m (1) 2x set 1,5 m (3) 1x set 2 m (1) 2x set 2 m (3)	2x set 1,5 m (1) 2x set 1,5 m (3) 2x set 2 m (1) 2x set 2 m (3)
• Aansluitflens	4x Ø 315 mm	4x Ø 315 mm
• Ophangbeugels voor laslamellen (set)	2x set (4) 1x set (20) 1x set (40)	3x set (4) 1x set (20) 1x set (40)
• Branding set	1x set 6 m 1x set 12 m	1x set 6 m 1x set 12 m
Opties:		
• Laslamellen	# rol 25 m	# rol 25 m
• Staander 2/2,5/3/3,5 m	4x staander	4x staander
• Hoekversteving	2x set	2x set
• Vloermontageplaten (set)	1x set	1x set
• Lichtbak	2x	2x
Gewicht (zonder opties)	327 kg	351 kg
Nominale afmeting	4 x 5 m	4 x 5,5 m
Effectieve afmeting	4166 x 5086 mm	4166 x 5586 mm
Componenten:		
• Zijprofiel	2x 4 m (B) 4x 5 m (L)	2x 4 m (B) 4x 5,5 m (L)
• T-beugel set	1x set	1x set
• Hoekstukken (set)	2x set	2x set
• Afdekkappen voor hoekstukken (set)	1x set	1x set
• Dakpaneelset (basis)	2x set 2 m	2x set 2 m
• Dakpaneelset (extensie)	2x set 2 m (1) 4x set 2 m (3)	1x set 2 m (1) 5x set 2 m (3)
• Aansluitflens	4x Ø 315 mm	4x Ø 315 mm
• Ophangbeugels voor laslamellen (set)	3x set (4) 1x set (20) 1x set (40)	4x set (4) 1x set (20) 1x set (40)
• Branding set	1x set 6 m 1x set 12 m	1x set 6 m 1x set 12 m
Opties:		
• Laslamellen	# rol 25 m	# rol 25 m
• Staander 2/2,5/3/3,5 m	4x staander	4x staander
• Hoekversteving	2x set	2x set
• Vloermontageplaten (set)	1x set	1x set
• Lichtbak	#	#
Gewicht (zonder opties)	364 kg	383 kg

KAPPEN | DRIE COMPARTIMENTEN

AFMETING KAP: 4,5 X 2,5 M – 5 X 4,5 M (DRIE COMPARTIMENTEN)

Nominale afmeting Effectieve afmeting	4,5 x 2,5 m 4746 x 2586 mm	4,5 x 3 m 4746 x 3086 mm	4,5 x 3,5 m 4746 x 3586 mm	4,5 x 4 m 4746 x 4086 mm	4,5 x 4,5 m 4746 x 4586 mm
Componenten:					
• Zijprofiel	2x 4,5 m (B) 6x 2,5 m (L)	2x 4,5 m (B) 6x 3 m (L)	2x 4,5 m (B) 6x 3,5 m (L)	2x 4,5 m (B) 6x 4 m (L)	2x 4,5 m (B) 6x 4,5 m (L)
• T-beugel set	2x set	2x set	2x set	2x set	2x set
• Hoekstukken (set)	2x set	2x set	2x set	2x set	2x set
• Afdekkappen voor hoekstukken (set)	1x set	1x set	1x set	1x set	1x set
• Dakpaneelset (basis)	3x set 1,5 m	3x set 1,5 m	3x set 1,5 m	3x set 1,5 m	1x set 1,5 m
• Dakpaneelset (extensie)	2x set 1,5 m (3)	3x set 1,5 m (3)	4x set 1,5 m (3)	5x set 1,5 m (3)	6x set 1,5 m (3)
• Aansluitflens	3x Ø 315 mm	6x Ø 250 mm	6x Ø 250 mm	6x Ø 315 mm	6x Ø 315 mm
• Ophangbeugels voor laslamellen (set)	4x set (4) 1x set (40)	1x set (20) 1x set (40)	1x set (4) 1x set (20) 1x set (40)	2x set (4) 1x set (20) 1x set (40)	3x set (4) 1x set (20) 1x set (40)
• Branding set	1x set 6 m 1x set 9 m	1x set 6 m 1x set 9 m	1x set 6 m 1x set 12 m	1x set 6 m 1x set 12 m	1x set 6 m 1x set 12 m
Opties:					
• Laslamellen	# rol 25 m	# rol 25 m	# rol 25 m	# rol 25 m	# rol 25 m
• Staander 2/2,5/3/3,5 m	4x staander	4x staander	4x staander	4x staander	4x staander
• Hoekversteving	2x set	2x set	2x set	2x set	2x set
• Vloermontageplaten (set)	1x set	1x set	1x set	1x set	1x set
• Lichtbak	3x	3x	3x	3x	3x
Gewicht (zonder opties)	234 kg	269 kg	316 kg	333 kg	363 kg
Nominale afmeting Effectieve afmeting	5 x 2,5 m 5246 x 2586 mm	5 x 3 m 5246 x 3086 mm	5 x 3,5 m 5246 x 3586 mm	5 x 4 m 5246 x 4086 mm	5 x 4,5 m 5246 x 4586 mm
Componenten:					
• Zijprofiel	2x 5 m (B) 6x 2,5 m (L)	2x 5 m (B) 6x 3 m (L)	2x 5 m (B) 6x 3,5 m (L)	2x 5 m (B) 6x 4 m (L)	2x 5 m (B) 6x 4,5 m (L)
• T-beugel set	2x set	2x set	2x set	2x set	2x set
• Hoekstukken (set)	2x set	2x set	2x set	2x set	2x set
• Afdekkappen voor hoekstukken (set)	1x set	1x set	1x set	1x set	1x set
• Dakpaneelset (basis)	2x set 1,5 m 1x set 2 m	2x set 1,5 m 1x set 2 m	2x set 1,5 m 1x set 2 m	2x set 1,5 m 1x set 2 m	2x set 1,5 m 1x set 2 m
• Dakpaneelset (extensie)	1x set 1,5 m (1) 1x set 1,5 m (3) 2x set 2 m (1)	2x set 1,5 m (3) 1x set 2 m (3)	2x set 1,5 m (1) 2x set 1,5 m (3) 1x set 2 m (1) 1x set 2 m (3)	1x set 1,5 m (1) 3x set 1,5 m (3) 2x set 2 m (1) 1x set 2 m (3)	4x set 1,5 m (3) 2x set 2 m (3)
• Aansluitflens	3x Ø 315 mm	4x Ø 250 mm 2x Ø 315 mm	4x Ø 250 mm 2x Ø 315 mm	6x Ø 315 mm	6x Ø 315 mm
• Ophangbeugels voor laslamellen (set)	1x set (20) 1x set (40)	1x set (4) 1x set (20) 1x set (40)	2x set (4) 1x set (20) 1x set (40)	3x set (4) 1x set (20) 1x set (40)	4x set (4) 1x set (20) 1x set (40)
• Branding set	1x set 6 m 1x set 9 m	1x set 6 m 1x set 12 m	1x set 6 m 1x set 12 m	1x set 6 m 1x set 12 m	1x set 9 m 1x set 12 m
Opties:					
• Laslamellen	# rol 25 m	# rol 25 m	# rol 25 m	# rol 25 m	# rol 25 m
• Staander 2/2,5/3/3,5 m	4x staander	4x staander	4x staander	4x staander	4x staander
• Hoekversteving	2x set	2x set	2x set	2x set	2x set
• Vloermontageplaten (set)	1x set	1x set	1x set	1x set	1x set
• Lichtbak	#	#	#	#	#
Gewicht (zonder opties)	250 kg	287 kg	336 kg	353 kg	388 kg

AFMETING KAP: 4,5 X 5 M – 5 X 5,5 M (DRIE COMPARTIMENTEN)

Nominale afmeting	4,5 x 5 m	4,5 x 5,5 m
Effectieve afmeting	4746 x 5086 mm	4746 x 5586 mm
Componenten:		
• Zijprofiel	2x 4,5 m (B) 6x 5 m (L)	2x 4,5 m (B) 6x 5,5 m (L)
• T-beugel set	2x set	2x set
• Hoekstukken (set)	2x set	2x set
• Afdekkappen voor hoekstukken (set)	1x set	1x set
• Dakpaneelset (basis)	3x set 1,5 m	3x set 1,5 m
• Dakpaneelset (extensie)	7x set 1,5 m (3)	8x set 1,5 m (3)
• Aansluitflens	6x Ø 315 mm	6x Ø 315 mm
• Ophangbeugels voor laslamellen (set)	4x set (4) 1x set (20) 1x set (40)	2x set (40)
• Branding set	1x set 9 m 1x set 12 m	1x set 9 m 1x set 12 m
Opties:		
• Laslamellen	# rol 25 m	# rol 25 m
• Staander 2/2,5/3/3,5 m	4x staander	4x staander
• Hoekversteviging	2x set	2x set
• Vloermontageplaten (set)	1x set	1x set
• Lichtbak	3x	3x
Gewicht (zonder opties)	395 kg	427 kg

Nominale afmeting	5 x 5 m	5 x 5,5 m
Effectieve afmeting	5246 x 5086 mm	5246 x 5586 mm
Componenten:		
• Zijprofiel	2x 5 m (B) 6x 5 m (L)	2x 5 m (B) 6x 5,5 m (L)
• T-beugel set	2x set	2x set
• Hoekstukken (set)	2x set	2x set
• Afdekkappen voor hoekstukken (set)	1x set	1x set
• Dakpaneelset (basis)	2x set 1,5 m 1x set 2 m	2x set 1,5 m 1x set 2 m
• Dakpaneelset (extensie)	2x set 1,5 m (1) 4x set 1,5 m (3) 1x set 2 m (1) 2x set 2 m (3)	1x set 1,5 m (1) 5x set 1,5 m (3) 2x set 2 m (1) 2x set 2 m (3)
• Aansluitflens	6x Ø 315 mm	6x Ø 315 mm
• Ophangbeugels voor laslamellen (set)	2x set (40)	1x set (4) 2x set (40)
• Branding set	1x set 9 m 1x set 12 m	1x set 9 m 1x set 12 m
Opties:		
• Laslamellen	# rol 25 m	# rol 25 m
• Staander 2/2,5/3/3,5 m	4x staander	4x staander
• Hoekversteviging	2x set	2x set
• Vloermontageplaten (set)	1x set	1x set
• Lichtbak	#	#
Gewicht (zonder opties)	432 kg	456 kg

AFMETING KAP: 5,5 X 2,5 M – 5,5 X 4,5 M (DRIE COMPARTIMENTEN)

Nominale afmeting	5,5 x 2,5 m	5,5 x 3 m	5,5 x 3,5 m	5,5 x 4 m	5,5 x 4,5 m
Effectieve afmeting	5746 x 2586 mm	5746 x 3086 mm	5746 x 3586 mm	5746 x 4086 mm	5746 x 4586 mm
Componenten:					
• Zijprofiel	2x 5,5 m (B) 6x 2,5 m (L)	2x 5,5 m (B) 6x 3 m (L)	2x 5,5 m (B) 6x 3,5 m (L)	2x 5,5 m (B) 6x 4 m (L)	2x 5,5 m (B) 6x 4,5 m (L)
• T-beugel set	2x set	2x set	2x set	2x set	2x set
• Hoekstukken (set)	2x set	2x set	2x set	2x set	2x set
• Afdekkappen voor hoekstukken (set)	1x set	1x set	1x set	1x set	1x set
• Dakpaneelset (basis)	1x set 1,5 m 2x set 2 m	1x set 1,5 m 2x set 2 m	1x set 1,5 m 2x set 2 m	1x set 1,5 m 2x set 2 m	1x set 1,5 m 2x set 2 m
• Dakpaneelset (extensie)	2x set 1,5 m (1) 1x set 2 m (1) 1x set 2 m (3)	1x set 1,5 m (3) 2x set 2 m (3)	1x set 1,5 m (1) 1x set 1,5 m (3) 2x set 2 m (1) 2x set 2 m (3)	2x set 1,5 m (1) 1x set 1,5 m (3) 1x set 2 m (1) 3x set 2 m (3)	2x set 1,5 m (3) 4x set 2 m (3)
• Aansluitflens	3x Ø 315 mm	2x Ø 250 mm 4x Ø 315 mm	2x Ø 250 mm 4x Ø 315 mm	6x Ø 315 mm	6x Ø 315 mm
• Ophangbeugels voor laslamellen (set)	1x set (4) 1x set (20) 1x set (40)	2x set (4) 1x set (20) 1x set (40)	3x set (4) 1x set (20) 1x set (40)	4x set (4) 1x set (20) 1x set (40)	2x set (40)
• Branding set	1x set 6 m 1x set 12 m	1x set 6 m 1x set 12 m	1x set 6 m 1x set 12 m	1x set 9 m 1x set 12 m	1x set 9 m 1x set 12 m
Opties:					
• Laslamellen	# rol 25 m	# rol 25 m	# rol 25 m	# rol 25 m	# rol 25 m
• Staander 2/2,5/3/3,5 m	4x staander	4x staander	4x staander	4x staander	4x staander
• Hoekversteving	2x set	2x set	2x set	2x set	2x set
• Vloermontageplaten (set)	1x set	1x set	1x set	1x set	1x set
• Lichtbak	#	#	#	#	#
Gewicht (zonder opties)	267 kg	306 kg	356 kg	378 kg	414 kg

AFMETING KAP: 5,5 X 5 M – 5,5 X 5,5 M (DRIE COMPARTIMENTEN)

Nominale afmeting Effectief formaat	5,5 x 5 m 5746 x 5086 mm	5,5 x 5,5 m 5746 x 5586 mm
Componenten:		
• Zijprofiel	2x 5,5 m (B) 6x 5 m (L)	2x 5,5 m (B) 6x 5,5 m (L)
• T-beugel set	2x set	2x set
• Hoekstukken (set)	2x set	2x set
• Afdekkappen voor hoekstukken (set)	1x set	1x set
• Dakpaneelset (basis)	1x set 1,5 m 2x set 2 m	1x set 1,5 m 2x set 2 m
• Dakpaneelset (extensie)	1x set 1,5 m (1) 2x set 1,5 m (3) 2x set 2 m (1) 4x set 2 m (3)	2x set 1,5 m (1) 2x set 1,5 m (3) 1x set 2 m (1) 5x set 2 m (3)
• Aansluitflens	6x Ø 315 mm	6x Ø 315 mm
• Ophangbeugels voor laslamellen (set)	1x set (4) 2x set (40)	2x set (4) 2x set (40)
• Branding set	1x set 9 m 1x set 12 m	2x set 12 m
Opties:		
• Laslamellen	# rol 25 m	# rol 25 m
• Staander 2/2,5/3/3,5 m	4x staander	4x staander
• Hoekversteving	2x set	2x set
• Vloermontageplaten (set)	1x set	1x set
• Lichtbak	#	#
Gewicht (zonder opties)	450 kg	486 kg