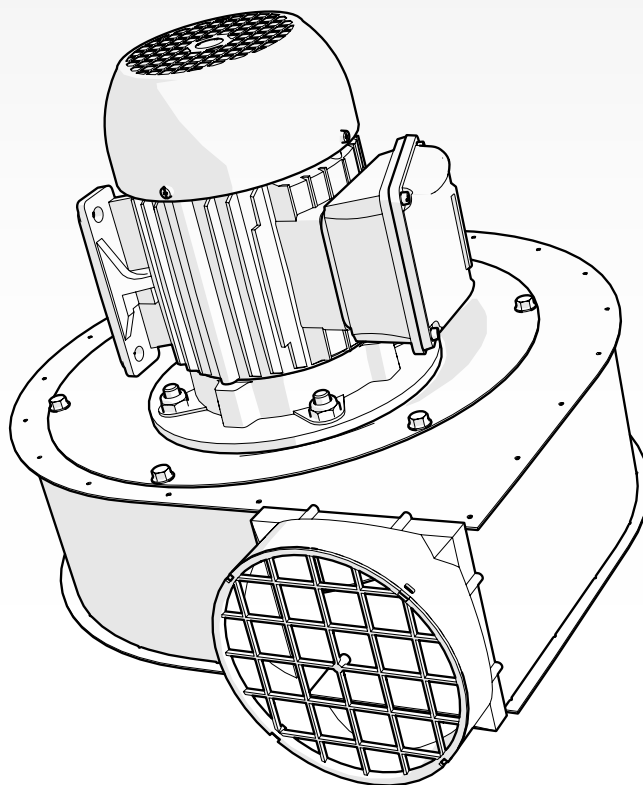


Afzuigventilator

FUA-1800 | 2100 | 3000 | 4700



NL

Installatie- en gebruikershandleiding

INHOUDSOPGAVE

VOORWOORD	2
1 INLEIDING	2
2 PRODUCTBESCHRIJVING.....	3
3 VEILIGHEIDSVORSCHRIFTEN	4
4 INSTALLATIE	5
5 GEBRUIK.....	7
6 ONDERHOUD.....	7
7 VERHELPE VAN STORINGEN	7
8 RESERVEONDERDELEN	8
9 ELEKTRISCH SCHEMA	8
10 AFDANKEN	8
CE-VERKLARING	8

NL | VERTALING VAN DE OORSPRONKELIJKE GEBRUIKSAANWIJZING

Alle rechten voorbehouden. De in deze handleiding verstrekte informatie is gebaseerd op algemene gegevens aangaande de ons ten tijde van verschijnen bekende constructies, materiaaleigenschappen en werkmethoden, zodat wijzigingen worden voorbehouden. Om deze reden dienen de gegeven instructies slechts als richtlijn voor het installeren, gebruiken, onderhouden en repareren van het op de voorzijde van dit document vermelde product. Deze handleiding is geldig voor het product in de standaard uitvoering. De fabrikant kan derhalve niet aansprakelijk worden gesteld voor eventuele schade voortvloeiend uit de van de standaard uitvoering afwijkende specificaties van het aan u geleverde product. Deze handleiding is met alle mogelijke zorg samengesteld, maar de fabrikant kan geen verantwoording op zich nemen voor eventuele fouten in deze handleiding of voor de gevolgen daarvan.

VOORWOORD

Gebruik van deze handleiding

Deze handleiding is bedoeld als naslagwerk waarmee professionele, geschoolde en daartoe bevoegde gebruikers het aan de voorzijde van dit document vermelde product op veilige wijze kunnen installeren, gebruiken, onderhouden en repareren.

Pictogrammen en symbolen

In deze handleiding worden de volgende pictogrammen en symbolen gebruikt:

	TIP Suggesties en adviezen om de betreffende taken of handelingen gemakkelijker te kunnen uitvoeren.
	LET OP! Een opmerking met aanvullende informatie voor de gebruiker. Een opmerking maakt de gebruiker attent op mogelijke problemen.
	WAARSCHUWING Procedures die -wanneer ze niet met de nodige voorzichtigheid worden uitgevoerd- ernstige schade aan het product of lichamelijk letsel tot gevolg kunnen hebben.
	VOORZICHTIG Gevaar voor elektrische spanning.
	WAARSCHUWING Brandgevaar! Belangrijke waarschuwing ter voorkoming van brand.
	Persoonlijke beschermingsmiddelen (PBM) Instructie voor het gebruik van adembescherming bij het uitvoeren van service-, onderhouds- en reparatiewerkzaamheden en tijdens het uitvoeren van een functionele test. Wij adviseren een halfgelaatsmasker volgens EN 149:2001 + A1:2009, klasse FFP3 (Richtlijn 89/686/EEC).
	Persoonlijke beschermingsmiddelen (PBM) Instructie voor het gebruik van beschermende handschoenen bij het uitvoeren van service-, onderhouds- en reparatiewerkzaamheden.

Tekstaanduidingen

Tekst aangegeven met een "-" (koppelteken) betreft een opsomming.

Tekst aangegeven met een "•" (bulletpoint) beschrijft de te verrichten stappen.

Service en technische ondersteuning

Voor informatie betreffende specifieke afstellingen, onderhouds- of reparatiewerkzaamheden die buiten het bestek van deze handleiding vallen, gelieve contact op te nemen met de leverancier van het product. Deze is altijd bereid u te helpen. Zorg ervoor dat u de volgende gegevens bij de hand heeft:

- productnaam
- serienummer

Deze gegevens vindt u op het identificatieplaatje.

1 INLEIDING

1.1 Identificatie van het product

Het identificatieplaatje bevat o.a. de volgende gegevens:

- productnaam
- serienummer
- aansluitspanning en frequentie
- vermogen



1.2 Algemene beschrijving

De FUA is een ventilator die speciaal ontworpen is voor het afzuigen van lasrook en andere schadelijke stoffen zoals stof, olienevel en uitlaatgassen.

De verschillende ventilatortypes zijn bedoeld en ontworpen voor gebruik met afzuigarmen, filterunits en afzuigsystemen voor uitlaatgassen van voertuigen.

1.3 Productcombinaties

De FUA-ventilatoren zijn te gebruiken in verschillende lasrookafzuigsystemen en systemen met slanghaspels voor de afzuiging van uitlaatgassen.



De onderstaande tabel geeft aan welke additionele bevestigingsbeugel u nodig heeft in een specifieke configuratie.

Type ventilator	Toepassing	Bevestigingsbeugel
Algemeen		
FUA-1800 FUA-2100	+ (Vrij-)staand, wand- of plafondmontage (universeel)	▶ MB-FUA/S1
FUA-3000 FUA-4700	+ (Vrij-)staand, wand- of plafondmontage (universeel)	▶ MB-FUA/S2
Afzuigarm/-kraan		
FUA-1800 FUA-2100	+ KUA-160 KUA-200 Junior LM-2 EconomyArm	<i>Geen bevestigingsbeugel nodig (directe montage op de armbeugel)</i>
FUA-1800 FUA-2100	+ MultiSmart Arm-125 MultiSmart Arm-160 MultiSmart Arm-200 FlexMax UK "Plymoth" FEB kraan (uitlaatgassen) EB kraan (uitlaatgassen)	▶ MB-FUA/C1
FUA-3000	+ MSA-200 FlexMax UK "Plymoth" FEB kraan EB kraan	▶ MB-FUA/C2
FUA-3000	+ KUA-200 MultiSmart Arm-200	▶ MB-FUA/C2
Kanaalaansluiting / centraal afzuigstelsysteem		
FUA-1800 FUA-2100	+ Aansluiting op leidingwerk	▶ MB-FUA/S1
FUA-3000 FUA-4700	+ Aansluiting op leidingwerk	▶ MB-FUA/S2
Afzuigsystemen voor uitlaatgassen		
FUA-1800 FUA-2100	+ Slanghaspel / slangophangstelsysteem (uitlaatgassen)	▶ FEF-KIT

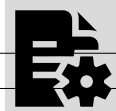
1.4 Opties en accessoires

De volgende producten zijn als optie en/of accessoire verkrijgbaar:


Type ventilator	Type optie
Filter-ventilator adapter	
FUA-2100:	FF-FAN/S
FUA-3000:	FF-FAN/B
FUA-4700:	

Verloopstuk van rechthoekig naar rond	
FUA-3000:	OL-250/FUA-3000 (Ø 250 mm)
FUA-4700:	OL-250/FUA-4700 (Ø 250 mm)
	OL-315/FUA-4700 (Ø 315 mm)
Flexibel verbindingstuk voor geluids- en trillingsarme aansluiting op kanaalwerk	
FUA-1800:	SC-160 (inlaat / uitblaas Ø 160 mm)
FUA-2100:	
FUA-3000:	SC-250 (inlaat / uitblaas Ø 250 mm)
FUA-4700:	
FUA-4700:	SC-315 (uitblaas Ø 315 mm)

1.5 Technische specificaties



Bouwworm motor	IE2	
Toerental	2800 rpm	
Isolatieklasse	F	
Beschermingsklasse	IP 55	
Max. aantal start/stops per uur	30	
Max. luchtstroomtemperatuur	80°C	
Geluidsniveau volgens ISO 3746 (aangesloten op kanaalwerk)		
- FUA-1800	64 dB(A)	
- FUA-2100	66 dB(A)	
- FUA-3000	68 dB(A)	
- FUA-4700	66 dB(A)	
Beschikbare aansluitspanningen:	<i>(alle ventilatoren draaien op een frequentie van 50 Hz)</i>	
- FUA-1800	230-400V/3ph	
- FUA-2100	230V/1ph 230-400V/3ph	
- FUA-3000	230-400V/3ph	
- FUA-4700	230-400V/3ph	
Opgenomen vermogen:		
- FUA-1800	0,55 kW	
- FUA-2100	0,75 kW	
- FUA-3000	1,1 kW	
- FUA-4700	2,2 kW (3 HP)	
Nominale stroom:	1ph:	3ph:
- FUA-1800	5 A	1,4-1,5 A
- FUA-2100		1,9-2 A
- FUA-3000		2,5-2,7 A
- FUA-4700		4,8-4,9 A

 Zie de beschikbare productinformatiebladen voor gedetailleerde productspecificaties.

1.6 Afmetingen

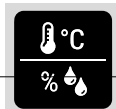
Zie Fig. I op pagina 9.



1.7 Drukval

Zie Fig. II op pagina 10.

1.8 Omgevingscondities



Min. bedrijfstemperatuur	5°C
Nom. bedrijfstemperatuur	20°C
Max. bedrijfstemperatuur	40°
Max. relatieve vochtigheid	80%

2 PRODUCTBESCHRIJVING

2.1 Componenten

Het product bestaat uit de volgende hoofdcomponenten:

Fig. 2.1 & Fig. 2.2

- A Uitblaasdeel
- B Motor
- C Behuizing
- D Inlaatdeel
- E Ventilatorwiel

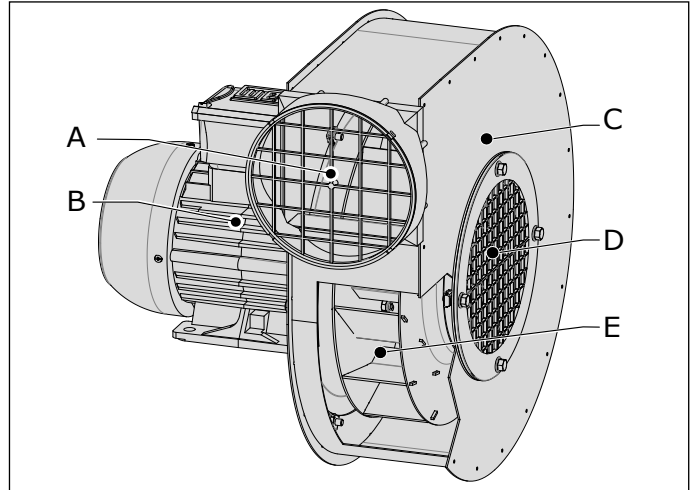


Fig. 2.1 Hoofdcomponenten FUA-1800/2100

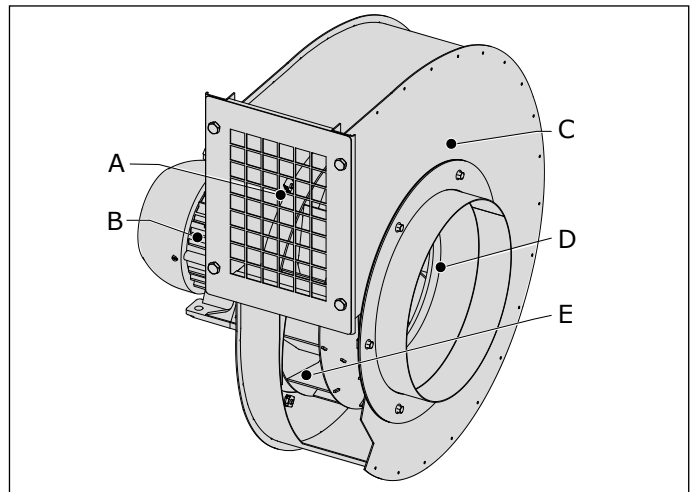



Fig. 2.2 Hoofdcomponenten FUA-3000/4700

2.2 Werking

De FUA ventilatoren zijn ontworpen voor het afzuigen van lasrook, olienevel en uitlaatgassen van voertuigen in een afzuigstelsel. 

De lucht wordt aangezogen door het inlaatdeel en uitgeblazen via het uitblaasdeel.

De ventilatoren zijn geschikt voor aansluiting op:

- een of meer¹ afzuigarmen of -kranen
- een filtersysteem
- een afzuigstelsel voor uitlaatgassen

1. Afhankelijk van het specifieke type en de configuratie

2.2.1 Besturingsapparatuur

Plymovent levert verschillende besturingsapparatuur voor de ventilatoren. Raadpleeg de handleiding van de geselecteerde besturingsapparatuur.

3 VEILIGHEIDSVORSCHRIFTEN

Algemeen

De fabrikant aanvaardt geen enkele aansprakelijkheid voor schade of letsel veroorzaakt door het niet (strikt) naleven van de veiligheidsvoorschriften en -instructies in deze handleiding, dan wel door onachtzaamheid tijdens installatie, gebruik, onderhoud en reparatie van het op de voorzijde van dit document vermelde product en de eventuele bijbehorende accessoires.

Afhankelijk van de specifieke werkomstandigheden of gebruikte accessoires kunnen aanvullende veiligheidsinstructies nodig zijn. Neem direct contact op met uw leverancier indien u bij het gebruik van het product een potentieel gevaar hebt geconstateerd.

De gebruiker van het product is te allen tijde volledig verantwoordelijk voor de naleving van de plaatselijk geldende veiligheidsvoorschriften en -richtlijnen. Respecteer dan ook alle veiligheidsvoorschriften en -richtlijnen die van toepassing zijn.

Gebruikershandleiding

- Een ieder die aan of met het product werkt, dient van de inhoud van deze handleiding op de hoogte te zijn en de instructies daarin nauwgezet op te volgen. De bedrijfsleiding dient het personeel aan de hand van de handleiding te onderrichten en alle voorschriften en aanwijzingen in acht te nemen.
- Wijzig nooit de volgorde van de te verrichten handelingen.
- Bewaar de handleiding steeds in de nabijheid van het product.

Gebruikers

Gebruik van het product is uitsluitend voorbehouden aan daartoe opgeleide en bevoegde gebruikers. Tijdelijke werkkrachten en personen in opleiding mogen het product uitsluitend onder toezicht en verantwoording van vaklui gebruiken.

Gebruik volgens bestemming²

Het product is uitsluitend ontworpen voor het afzuigen en filteren van rook en gassen die vrijkomen tijdens de meest voorkomende lasprocessen en voor de afzuiging van uitlaatgassen van voertuigen. Elk ander of verdergaand gebruik geldt niet als conform de bestemming. Elk ander of verdergaand gebruik geldt niet als conform de bestemming. Voor schade of letsel dat hiervan het gevolg is, aanvaardt de fabrikant geen enkele aansprakelijkheid. Het product is in overeenstemming met de vigerende normen en richtlijnen gebouwd. Gebruik het product uitsluitend in technisch perfecte conditie, conform de hierboven beschreven bestemming.

Technische specificaties

De in deze handleiding vermelde specificaties mogen niet worden gewijzigd.

Modificaties




Modificatie van (onderdelen van) het product is niet toegestaan.

2. "Gebruik volgens bestemming" zoals vastgelegd in de EN-ISO 12100-1 is het gebruik waarvoor het technisch product volgens de opgave van de fabrikant -inclusief diens aanwijzingen in de verkoopbrochure- geschikt is. Bij twijfel is dat het gebruik dat uit de constructie, uitvoering en functie van het product als gebruikelijk naar voren komt. Tot het gebruik volgens bestemming behoort ook het in acht nemen van de instructies in de gebruikershandleiding.

Installatie

- Installatie van het product is uitsluitend voorbehouden aan daartoe opgeleide en bevoegde installateurs.
- Elektrische aansluiting moet geschieden in overeenstemming met de ter plaatse geldende voorschriften. Zorg voor naleving van de EMC-voorschriften.
- Draag tijdens installatie altijd persoonlijke beschermingsmiddelen (PBM) ter voorkoming van letsel. Dit geldt ook voor personen die tijdens installatie in het werkgebied aanwezig zijn.
- Gebruik bij werkzaamheden hoger dan 2 meter goedgekeurd klimmateriaal voor werken op de desbetreffende hoogte (houd rekening met eventuele lokale voorschriften).
- Installeer het product nooit voor in-, uit- en doorgangen die zijn bedoeld voor hulpdiensten.
- Houd rekening met eventuele gas-, water- en elektraleidingen.
- Zorg voor voldoende verlichting.
- Blijf voortdurend opletten en houd uw aandacht bij het werk. Installeer het product niet als u onder invloed bent van drugs, alcohol of medicijnen.
- Lucht die chroom-, nikkel-, beryllium-, cadmium- of looddeeltjes etc. bevat, mag nooit worden gerecycled. Deze lucht moet altijd buiten de werkruimte worden gebracht.

Gebruik




	WAARSCHUWING Brandgevaar! Gebruik het product niet voor: <ul style="list-style-type: none">- polijsten in combinatie met slijpen, lassen of andere toepassingen die vonken veroorzaken (vezels van polijst- of slijpschijven zijn zeer brandbaar en vormen een hoog risico op filterbrand bij blootstelling aan vonken)- booggutsen- afzuiging van ontvlambare, gloeiende of brandende deeltjes of vloeistoffen- afzuiging van agressieve rook en gassen (bv. van zuren en alkaline) of scherpe voorwerpen- afzuiging van deeltjes die vrijkomen bij het lassen aan oppervlakten die met primer zijn behandeld- afzuiging van sigaretten, sigaren, tissues of andere brandende deeltjes, voorwerpen of zuren
	WAARSCHUWING Explosiegevaar! Gebruik het product niet voor explosiegevaarlijke toepassingen, zoals: <ul style="list-style-type: none">- aluminium lasersnijden- slijpen van aluminium en magnesium- alle situaties waarin explosies kunnen voorkomen; explosieve stoffen/gassen
	WAARSCHUWING Gebruik het product niet voor: <ul style="list-style-type: none">- afzuiging van hete gassen (hoger dan 70°C continue)- vlamspuiten- olienevel- lasrook met zware olienevel- afzuiging van cement, zaagsel, houtsnippers etc.

- Inspecteer het product en controleer het op beschadigingen. Verifieer de werking van de veiligheidsvoorzieningen.
- Draag tijdens gebruik altijd persoonlijke beschermingsmiddelen (PBM) ter voorkoming van letsel. Dit geldt ook voor personen die in het werkgebied aanwezig zijn.
- Controleer de werkomgeving. Laat onbevoegden niet in de werkomgeving toe.
- Bescherm het product tegen water of vocht.
- Zorg altijd voor voldoende ventilatie, met name in kleine ruimten.

- Zorg ervoor dat op de werkplek, in de nabijheid van het product, voldoende goedgekeurde brandblussers (geschikt voor brandklassen ABC) aanwezig zijn.
- Laat geen gereedschap op of in de unit achter.

Service, onderhoud en reparatie

- Draag tijdens altijd persoonlijke beschermingsmiddelen (PBM) ter voorkoming van letsel. Dit geldt ook voor personen die in het werkgebied aanwezig zijn.
- Laat geen gereedschap in of op het product achter.
- Gebruik bij werkzaamheden hoger dan 2 meter goedgekeurd klimmateriaal voor werken op de desbetreffende hoogte (houd rekening met eventuele lokale voorschriften).

	LET OP! Alvorens service-, onderhouds- en/of reparatiewerkzaamheden uit te voeren: - ontkoppel de ventilator van het net
 	Persoonlijke beschermingsmiddelen (PBM) Draag adembescherming en beschermende handschoenen bij het uitvoeren van service-, onderhouds- en reparatiewerkzaamheden.

4 INSTALLATIE

4.1 Gereedschappen en benodigdheden

Om de ventilator te installeren, heeft u de volgende gereedschappen en benodigdheden nodig:

- basisgereedschap
- elektrotechnische gereedschappen



4.1.1 Apart aan te schaffen

Indien van toepassing:

- bevestigingsmateriaal voor montage van de bevestigingsbeugel MB-FUA/S1 of MB-FUA/S2



4.2 Uitpakken

Controleer of het product compleet is. De inhoud van de verpakking bestaat uit:

- afzuigventilator incl. aanzuigrooster 3 mm
- aansluitflens met rooster



4.2.1 Bevestigingsbeugels

MB-FUA/S1 of MB-FUA/S2

- bevestigingsbeugel
- aansluitflens met rooster (alleen type S1)
- buisklem (4)
- hardware

MB-FUA/CS of MB-FUA/C2

- bevestigingsbeugel
- aansluitflens (alleen type C1)
- hardware

4.2.2 Opties en accessoires

OL (verloopstuk voor de uitblaas)

- verloopstuk van rechthoekig naar rond

SC (flexibel verbindingstuk)

- verbindingstuk
- slangklem (2)

4.3 Montage

Het hangt van de specifieke configuratie af hoe u de ventilator moet installeren. De tabel in paragraaf 1.3 toont de verschillende mogelijkheden.



Om de ventilator de installeren:	Ga verder met paragraaf:
- op een MB-FUA/S1 of MB-FUA/S2	4.3.1
- op een MB-FUA/C1 of MB-FUA/C2	4.3.2
- direct op de armbeugel	4.3.4
- type FUA-1800/2100 in een kanaalsysteem	4.3.5
- type FUA-3000/4700 in een kanaalsysteem	4.3.5
- op een FEF-KIT	<i>raadpleeg de handleiding van het betreffende slangophangstelsel / de slanghaspel</i>

4.3.1 Ventilator op een MB-FUA/S1 of MB-FUA/S2

Monteer de ventilator als volgt op de beugel:

Fig. 4.1

- Indien van toepassing: gebruik de buisklemmen (B) om de beugel op de gewenste positie te monteren³.
- Monteer de ventilator op de beugel met het meegeleverde bevestigingsmateriaal.
- Draai de bouten (A) vast.

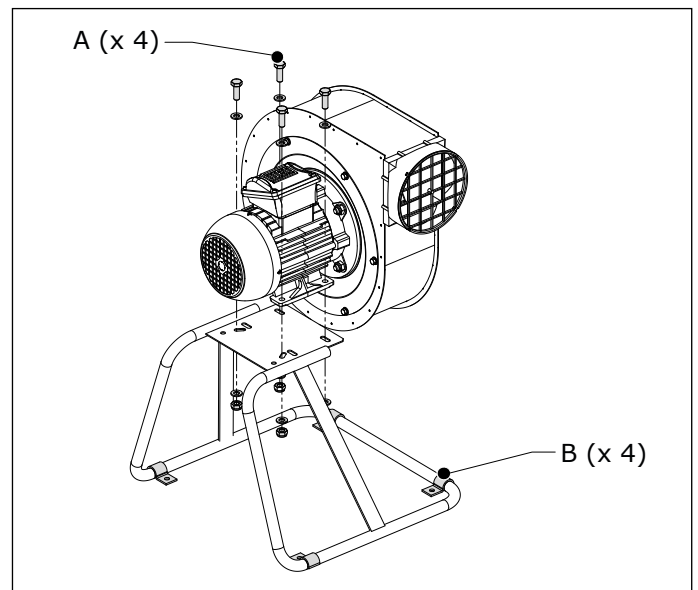



Fig. 4.1 Ventilator op een bevestigingsbeugel MB-FUA/S1 of MB-FUA/S2

 Deze bevestigingsbeugel kunt u ook ondersteboven monteren.

Als u de uitblaasrichting van de ventilator wilt wijzigen, ga dan verder met paragraaf 4.3.3.

4.3.2 Ventilator op een MB-FUA/C1 of MB-FUA/C2

Monteer de ventilator als volgt op de beugel:

3. Bevestigingsmateriaal om de buisklemmen te monteren is niet inbegrepen; het benodigde materiaal is afhankelijk van het type muur, vloer of plafond

Fig. 4.2

- Monteer de beugel met behulp van de montagegaten (A) en het geschikte bevestigingsmateriaal⁴ op de gewenste positie aan de muur.
- Monteer de ventilator op de beugel met het meegeleverde bevestigingsmateriaal.
- Draai de bouten (B) vast.

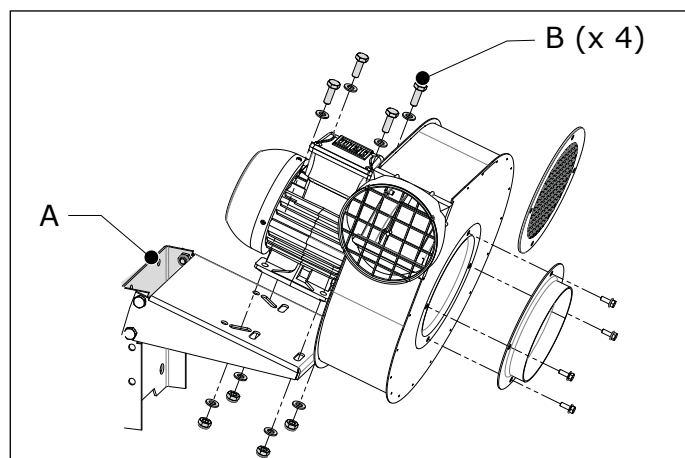


Fig. 4.2 Ventilator op een bevestigingsbeugel MB-FUA/C1 of MB-FUA/C2

4.3.3 Uitblaaspositie van de ventilator

Indien gewenst, kunt u de uitblaasrichting van de ventilator wijzigen. Zie Fig. III op pagina 10 voor de mogelijke uitblaasrichtingen.

Ga als volgt te werk om de uitblaaspositie te veranderen.

Fig. 4.3

- Bepaal de gewenste uitblaaspositie.
- Indien nodig: draai de bouten (A) los om de motorplaat te demonteren.
- Draai de motor in de gewenste positie.
- Bevestig de bouten weer en draai ze goed vast.

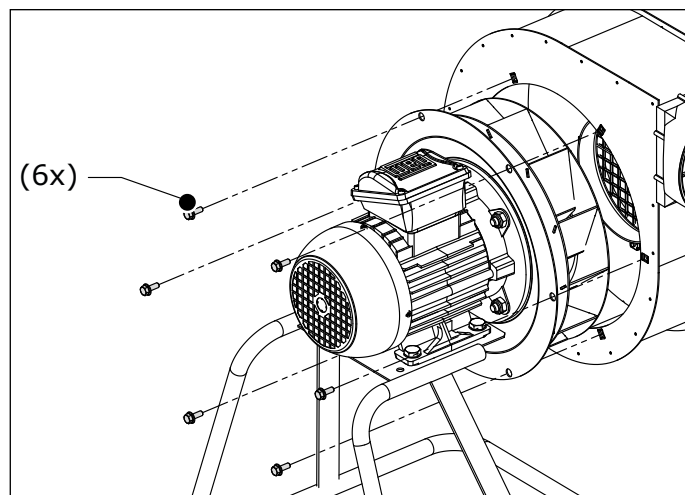


Fig. 4.3 Veranderen van de uitblaaspositie

4.3.4 Ventilator direct op een afzuigarm of -kraan

Monteer de ventilator als volgt op de armbeugel.

Fig. 4.4

- Draai de bouten van het aanzuigrooster (A) los.
- Zet de ventilator, inclusief aanzuigrooster, op de armbeugel.
- Bevestig de bouten (B) weer en draai ze goed vast.

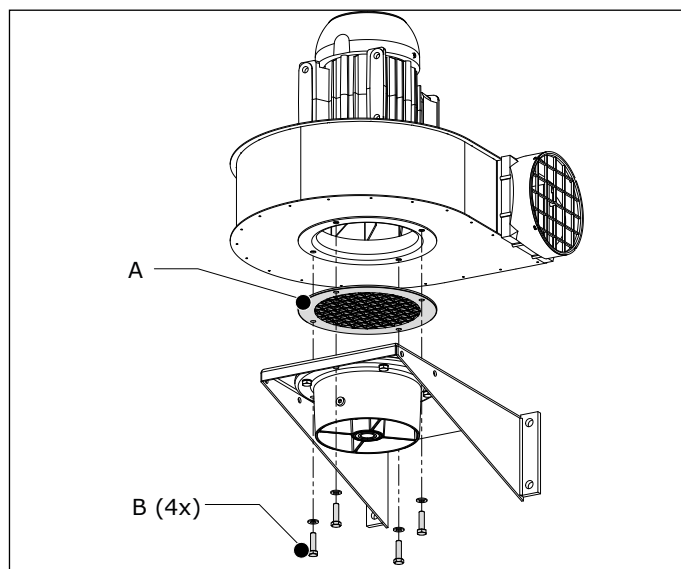


Fig. 4.4 Ventilator op de armbeugel

4.3.5 Aansluiting op leidingwerk

Wij adviseren om een flexibel verbindingstuk (zie paragraaf 1.4) tussen de inlaat/uitblaas van de ventilator en het kanaalwerk te monteren. Dit vermindert geluid en trillingen en voorkomt schade aan het kanaalwerk.

Installeer de flexibele verbindingstukken als volgt.

FUA-1800/2100

Fig. 4.5

- Draai de bouten van het aanzuigrooster (A) los en verwijder het rooster.
- Monteer de aansluitflens met rooster⁵ (B) met de bouten van het aanzuigrooster.
- Draai de bouten vast.
- Schuif de flexibele verbindingstukken (C+F) over de inlaat en uitblaas van de ventilator.
- Zet ze aan beide kanten vast met een slangklem (D+E).
- Draai de slangklemmen goed vast.



LET OP!

In het geval dat de ventilator niet direct naast het filtersysteem (indien aanwezig) wordt geïnstalleerd, zorg er dan voor dat het afzuigkanaal voldoende wordt ondersteund.

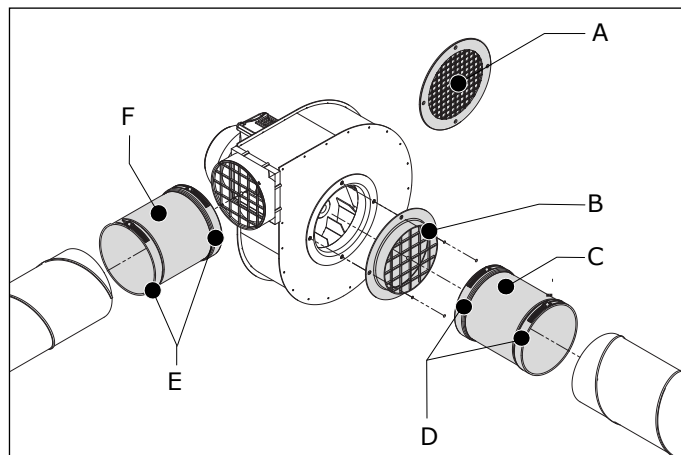


Fig. 4.5 Kanaalaansluiting van de FUA-1800/2100

4. Bevestigingsmateriaal niet inbegrepen; dit is afhankelijk van het type muur.

5. Meegeleverd met de ventilator

FUA-3000/4700

Fig. 4.6

- Draai de bouten van het uitblaasrooster (A) los en verwijder het rooster.
- Monteer het verloopstuk (F) met de bouten van het uitblaasrooster.
- Draai de bouten vast.
- Schuif een flexibel verbindingsstuk (B) over de inlaatdeel van de ventilator.
- Schuif een ander flexibel verbindingsstuk (E) over het verloopstuk (F).
- Zet de verbindingsstukken aan beide zijden vast met een slangklem (C+D).
- Draai de slangklemmen goed vast.

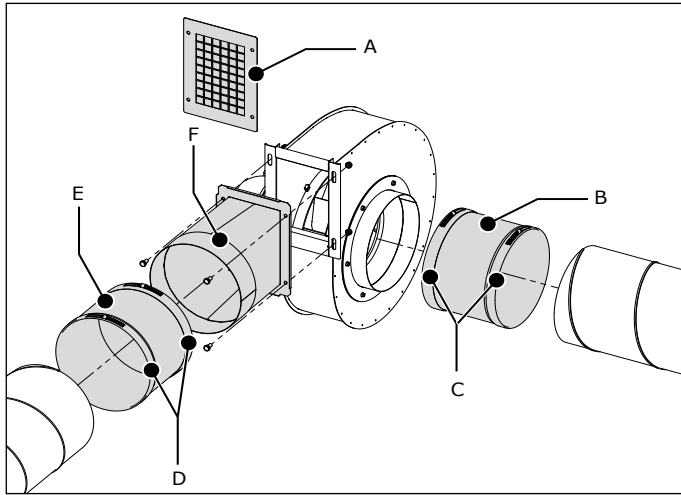


Fig. 4.6 Kanaalaansluiting van de FUA-3000/4700

4.4 Elektrische aansluiting



VOORZICHTIG

Controleer of de ventilator geschikt is voor aansluiting op het plaatselijke net. Gegevens met betrekking tot de aansluitspanning en frequentie vindt u op het betreffende identificatieplaatje.

De standaard instelling van de 3-fasen-ventilatoren is 400V. Bij een netspanning van 230V moet u de bedrading conform de instructies op het typeplaatje wijzigen.

Indien nodig:

- Wijzig de bedrading van 400V naar 230V.

4.4.1 Besturingsapparatuur

Er zijn verschillende manieren om de ventilator te besturen.

Sluit de besturingsapparatuur als volgt aan.

- Sluit de ventilator aan op de besturingsapparatuur conform de gegevens op het typeplaatje van de motor.
- Sluit de besturingsapparatuur aan op het elektriciteitsnet volgens het meegeleverde elektrisch schema.

Een pijl op de ventilatorbehuizing geeft de juiste draairichting van de motor aan. De draairichting is zichtbaar door het rooster van de motor.

- Zorg ervoor dat de motor de goede kant op draait.
- Wijzig indien nodig de fasenaansluiting.

5 GEBRUIK

Voor de besturing van de ventilator, zie de met de besturingsapparatuur meegeleverde documentatie.

6 ONDERHOUD

De ventilatoren hebben geen specifiek onderhoud nodig.



7 VERHELPEN VAN STORINGEN

Wanneer de ventilator niet (correct) functioneert, raadpleeg dan de volgende checklist om te zien of u het probleem zelf kunt verhelpen. Is dit niet het geval, neem dan contact op met uw leverancier.



WAARSCHUWING

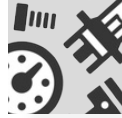
Wanneer u onderstaande activiteiten uitvoert:
- maak de ventilator eerst stroomloos
- respecteer de veiligheidsvoorschriften zoals beschreven in hoofdstuk 3

Signalering	Probleem	Mogelijke oorzaak	Oplossing
De motor start niet	De ventilator werkt niet	Geen netspanning	Sluit de netspanning aan
		Netsnoer defect	Repareer of vervang het netsnoer
		Losse contacten	Herstel de contacten
		Motorbeveiligingschakelaar defect	Vervang de motorbeveiligingschakelaar
De motor stopt uit zichzelf	De ventilator werkt niet	Motor defect	Repareer of vervang de motor
		Motorbeveiligingschakelaar is geactiveerd	Laat de ventilator enige tijd afkoelen. Controleer de instelling van de motorbeveiligingschakelaar (zie het elektrisch schema)
Onvoldoende afzuigcapaciteit	De ventilator werkt niet naar behoren	Motor gebruikt 2 fasen in plaats van 3	Herstel de fase-aansluiting
		Motorcondensator defect of niet aangesloten (alleen eenfasemotor)	Sluit de motorcondensator aan of vervang deze
		Motor defect	Repareer of vervang de motor
Onvoldoende afzuigcapaciteit	De ventilator werkt niet naar behoren	Motor draairichting verkeerd (alleen bij 3-fasenmotoren)	Wijzig de draairichting
		Motor defect	Repareer of vervang de motor
		De ventilator is vuil	Reinig de ventilatorbladen
	Er wordt valse lucht aangezogen	Het afdichtingsmateriaal is beschadigd of versleten	Vervang het afdichtingsmateriaal

Signalering	Probleem	Mogelijke oorzaak	Oplossing
Trillingen in de ventilator	Ventilator is niet stabiel	Onbalans in de ventilator	Reinig de ventilatorbladen

8 RESERVEONDERDELEN

Voor de ventilator zijn de volgende reserveonderdelen verkrijgbaar;



FUA-1800 | FUA-2100

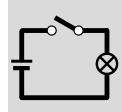
- zie de exploded view Fig. IV op pagina 11

FUA-3000 | FUA-4700

- zie de exploded view Fig. V op pagina 12

9 ELEKTRISCH SCHEMA

Zie het separaat bijgevoegde elektrisch schema.



10 AFDANKEN

Voer het product na het einde van de levensduur af conform de lokaal geldende voorschriften en/of richtlijnen.



CE-VERKLARING

EG-verklaring van overeenstemming



Wij, Plymovent Manufacturing B.V., Koraalstraat 9, 1812 RK Alkmaar, Nederland, verklaren geheel onder eigen verantwoordelijkheid dat de producten:

- FUA-1800
- FUA-2100
- FUA-3000
- FUA-4700

waarop deze verklaring betrekking heeft, in overeenstemming zijn met de bepalingen van de volgende richtlijnen:

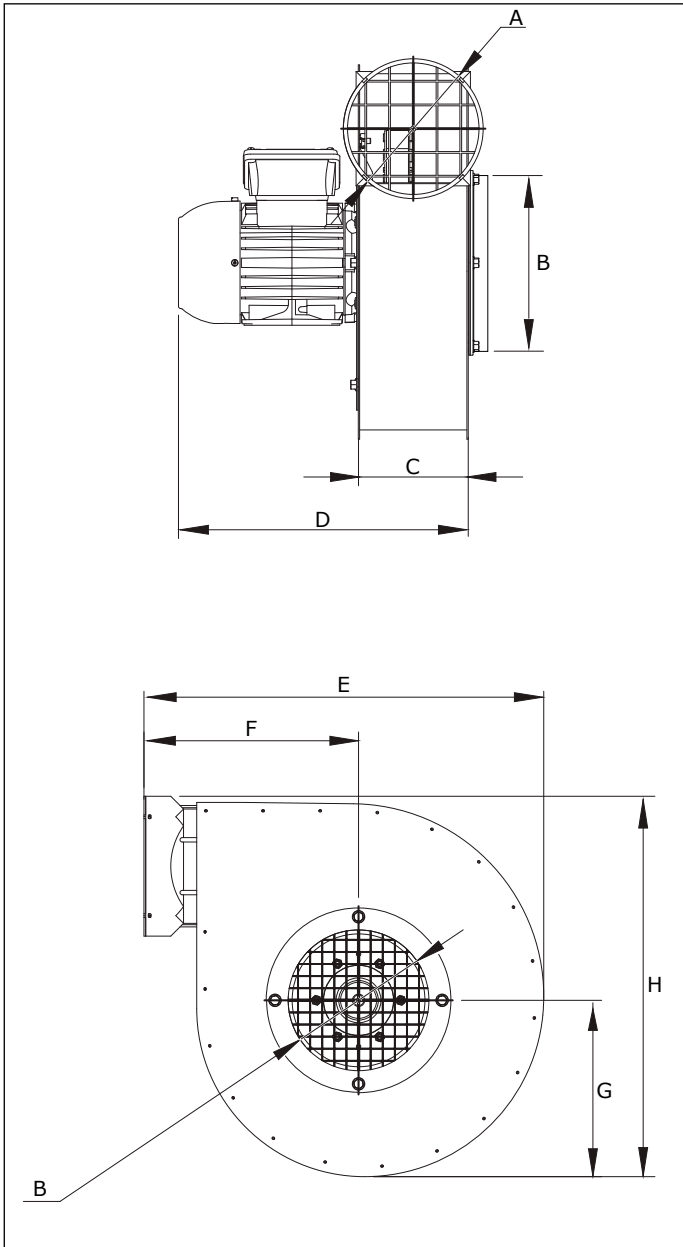
- Machinerichtlijn 2006/42 EC
- EMC 2014/30 EU
- Laagspanningsrichtlijn 2014/35 EU
- ErP-richtlijn 2009/125 EC

Handtekening:

Naam: M.S.J. Ligthart
 Functie: Product Manager
 Datum van afgifte: 1 juli 2019

Een **installatie** wordt gedefinieerd als een combinatie van diverse producten of componenten die door een installateur op een bepaalde plaats zijn geassembleerd. De diverse onderdelen van de installatie zijn bedoeld om in een bepaalde omgeving samen te werken en een specifieke taak uit te voeren. De gehele installatie moet voldoen aan de relevante richtlijnen en normen. De assemblage-instructies van de fabrikant, evenals de gehele installatiemethode, moeten binnen de context van installaties in overeenstemming zijn met goede technische werkmethoden, en met de installatievoorschriften. In dit verband is de installateur verantwoordelijk voor voltooiing van de installatie en afgifte van de uiteindelijke EG Verklaring van Overeenstemming.

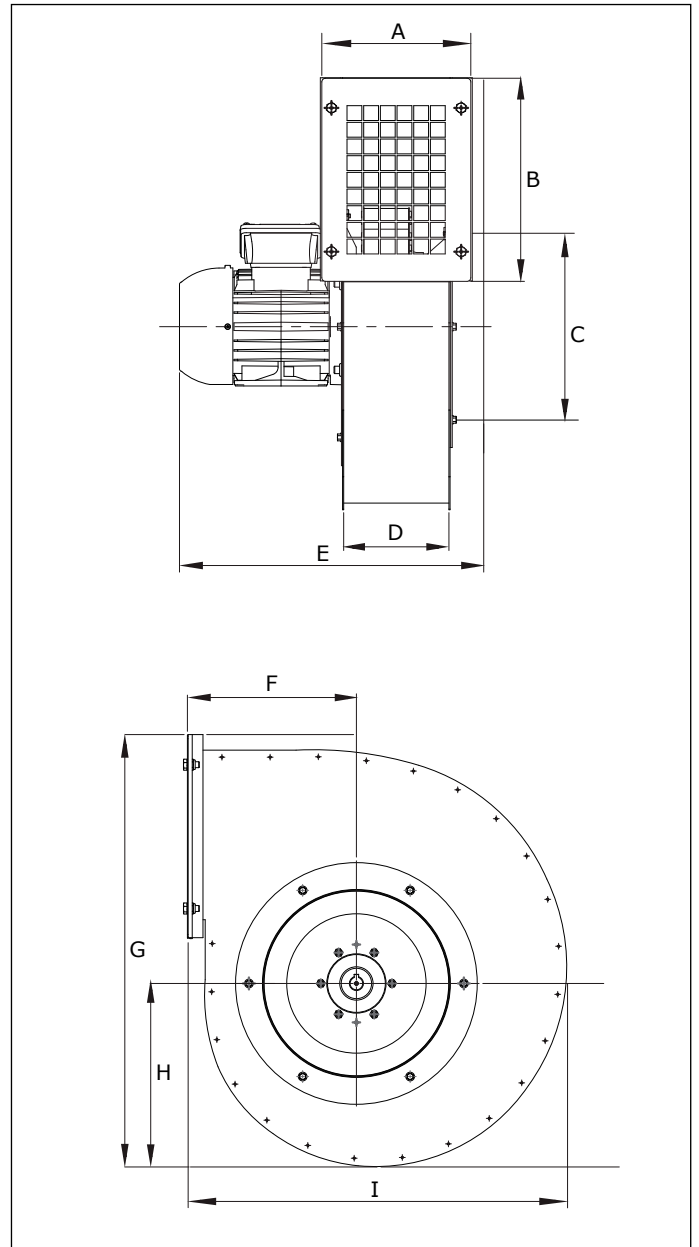
Fig. I Afmetingen



FUA-1800/2100

	FUA-1800		FUA-2100	
	mm	inch	mm	inch
A	Ø 160	Ø 6.3	Ø 160	Ø 6.3
B	Ø 160	Ø 6.3	Ø 160	Ø 6.3
C	122	4.8	122	4.8
D	330	12.9	353	13.9
E	455 mm	17.9	455	17.9
F	244 mm	9.6	244	9.6
G	Ø 160	Ø 6.3	Ø 160	Ø 6.3
H	433	17	433 mm	17
I	201	7.9	201 mm	7.9

Ventilatorwiel:				
Diameter	Ø 300	Ø 11.8	Ø 300	Ø 11.8
Breedte	25	1	60	2.4

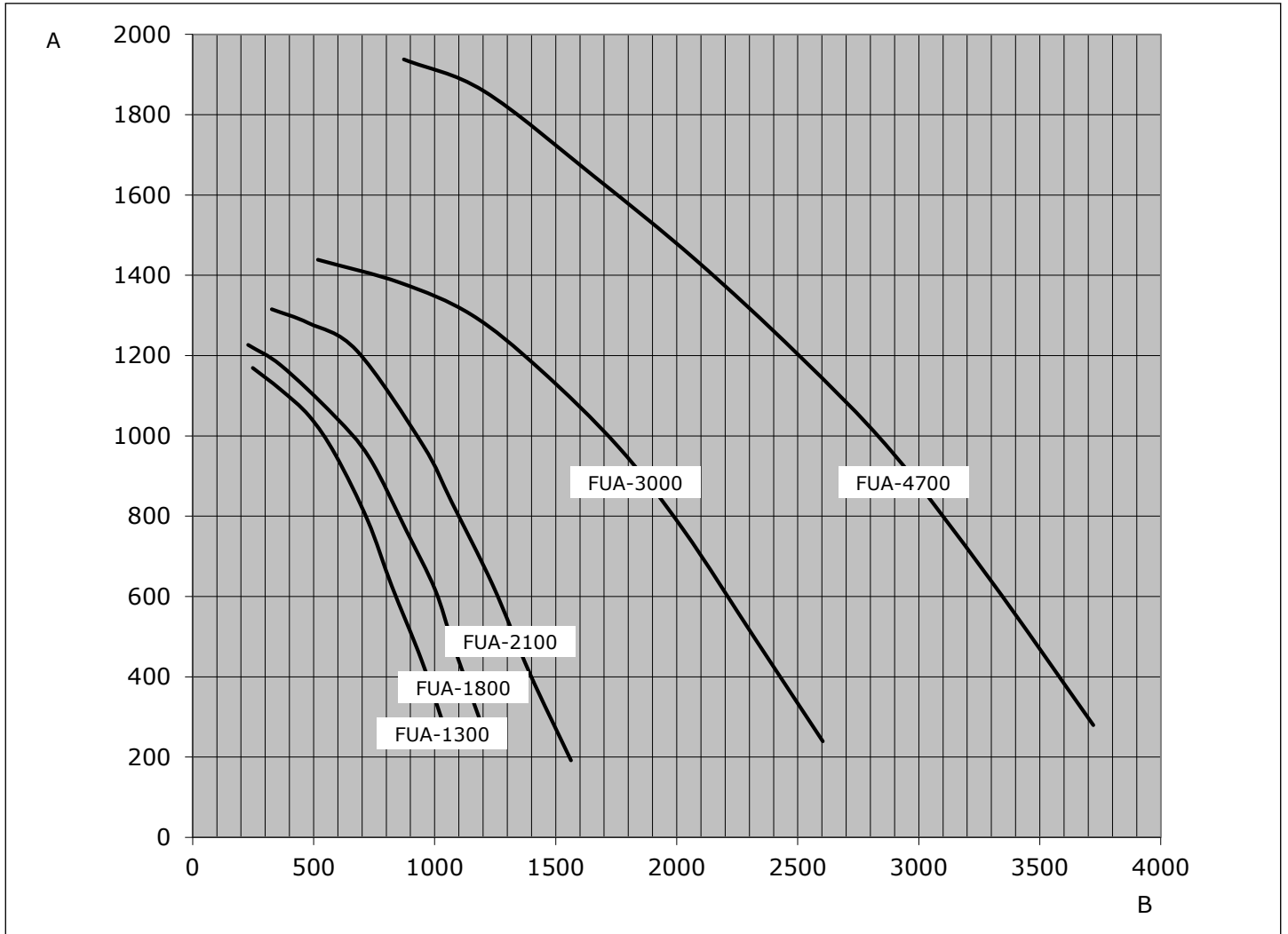


FUA-3000/4700

	FUA-3000		FUA-4700	
	mm	inch	mm	inch
A	201	7.9	205	8.1
B	274	10.8	348	13.7
C	Ø 250	Ø 9.8	Ø 245	Ø 9.6
D	142	5.6	142	5.6
E	410	16.1	480	18.9
F	228	9	258	10.6
G	583	23	733	28.9
H	247	9.7	297	11.7
I	512	20.2	591	23.3

Ventilatorwiel:				
Diameter	Ø 320	Ø 12.6	Ø 380	Ø 15
Breedte	60	2.4	45	1.8

Fig. II Drukval



A = Statische druk (Pa)
 B = Debiet (m³/h)

Fig. III Variabele uitblaaspositie

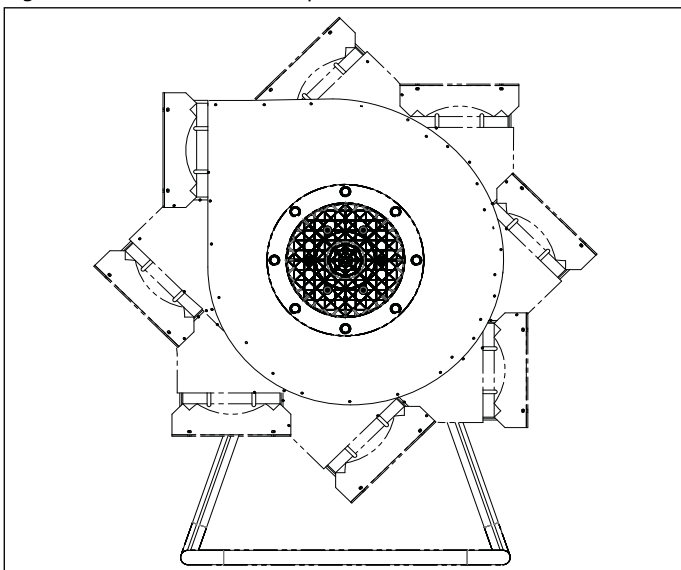
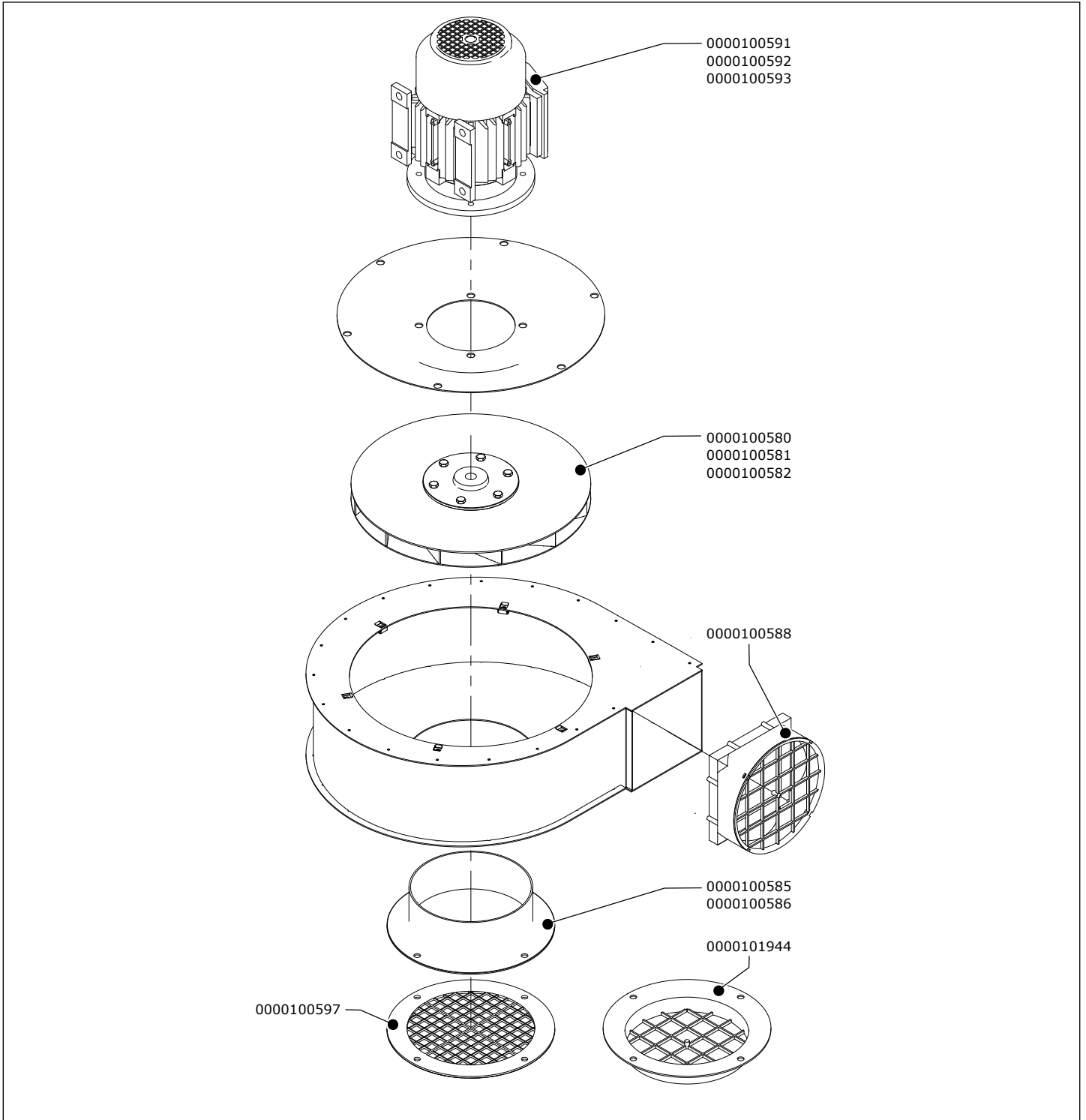


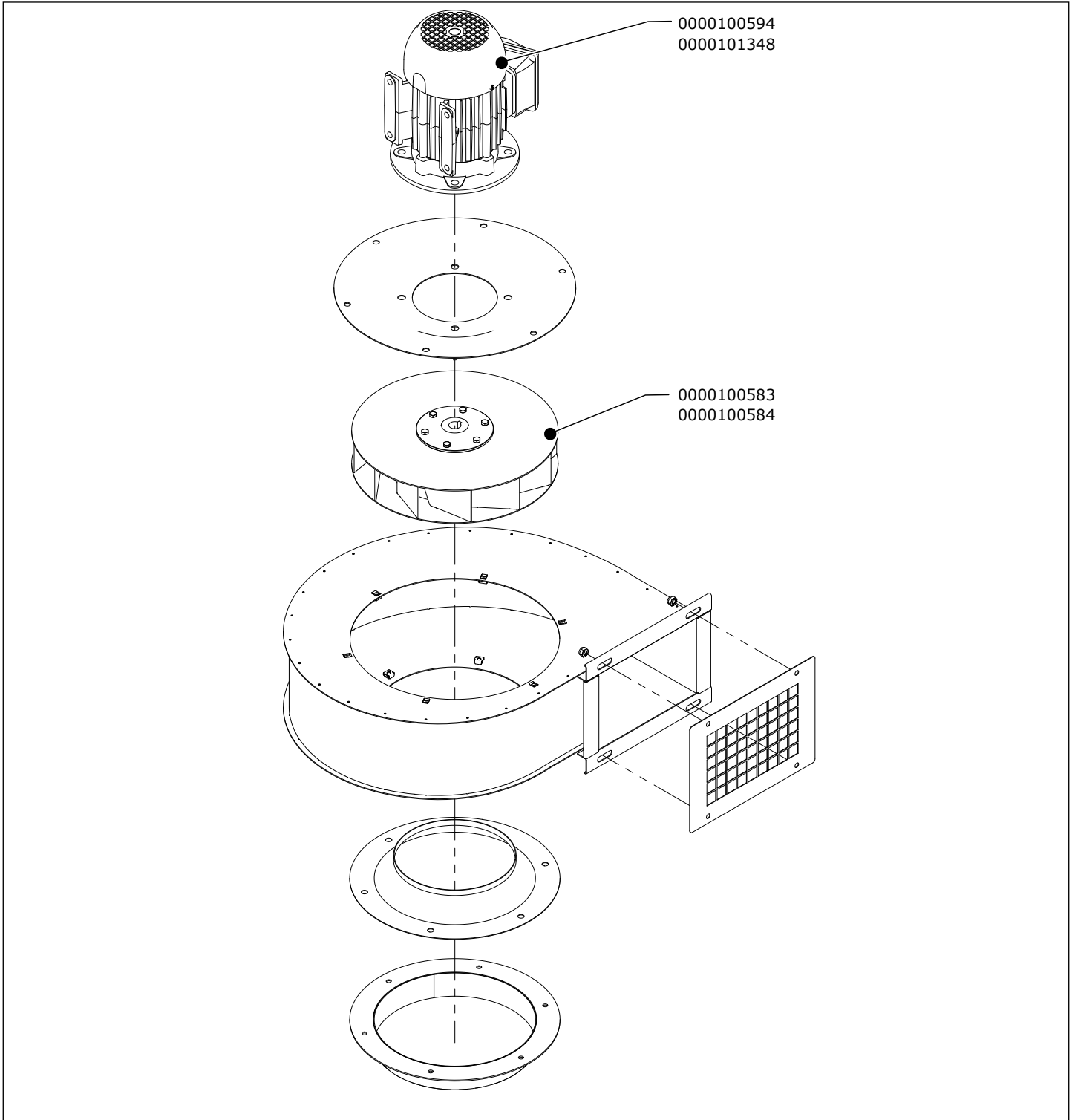
Fig. IV Reserveonderdelen FUA-1800/2100



FUA-1800	Reserveonderdelen
0000100251	Motorplaat FUA-1800 (IEC)
0000100581	Ventilatorwiel FUA-1800 (IEC)
0000100585	Inlaatflens FUA-1800
0000100588	Uitblaasrooster FUA-1800/2100
0000100591	Motor 0,55 kW; 230-400V/3ph/50Hz (IEC)
0000100597	Aanzuigrooster (fijn) FUA-1800/2100
0000101944	Aansluitflens met rooster

FUA-2100	Reserveonderdelen
0000100252	Motorplaat FUA-2100/2700 (IEC)
0000100582	Ventilatorwiel FUA-2100/2700 (IEC)
0000100586	Inlaatflens FUA-2100 (IEC) / FUA-2700 (NEMA)
0000100588	Uitblaasrooster FUA-1800/2100
0000100592	Motor 0,75 kW; 230-400/460V/3ph/50-60Hz (IEC)
0000100593	Motor 0,75 kW; 115-230V/1ph/50-60Hz (IEC)
0000100597	Aanzuigrooster (fijn) FUA-1800/2100
0000101944	Aansluitflens met rooster

Fig. V Reserveonderdelen FUA-3000/4700



FUA-3000	Reserveonderdelen
0000100253	Motorplaat FUA-3000 (IEC)
0000100583	Ventilatorwiel FUA-3000 (IEC)
0000100594	Motor 1,1 kW; 230-400V/3ph/50Hz (IEC)

FUA-4700	Reserveonderdelen
0000100584	Ventilatorwiel FUA-4700 (IEC)
0000101348	Motor 2,2 kW; 230-400V/3ph/50Hz (IEC)
0000102528	Motorplaat FUA-4700/TEV-585 (IEC)

