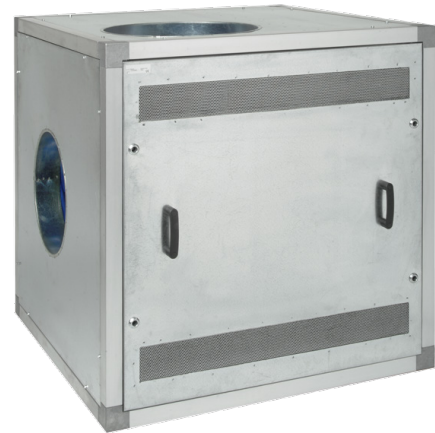


SIF-1500 / 1800 / 1900 / 2000

CENTRALE AFZUIGVENTILATOR

Afzuigventilator met rechte bladen voor gebruik in centrale lasrookafzuigsystemen of ruimtelijke filtratiesystemen. De ventilator is gemonteerd in een geluiddempende behuizing met een inspectieluik aan de linker- (type "L") of aan de rechterkant (type "R"). De ventilator is voorzien van flexibele in- en uitlaatadapters en is geplaatst op trillingsdempers.

Wanneer de ventilator wordt gebruikt in combinatie met een centraal filtersysteem, moet deze aan de uitblaaszijde van het filtersysteem worden geïnstalleerd.



TOEPASSINGEN

De SIF-ventilatoren zijn geschikt voor de volgende toepassingen:

- MIG-MAG/GMAW lassen
- TIG lassen
- FCAW lassen
- elektrode/MMAW lassen
- lassen van RVS
- slijpen
- polijsten
- afwerking



SPECIFICATIES

Afmetingen en eigenschappen

Materiaal:	<ul style="list-style-type: none"> • ventilator • behuizing 	<ul style="list-style-type: none"> • staal • staal met aluminium profielen en hoekstukken
Bouwworm motor	IEC 132 (WEG)	
Uitblaaspositie	RD 0	
Type ventilator	radiaal	
Ontwerpcondities	15°C op zeeniveau	

Prestatie

Luchtstroom	zie de bijgevoegde ventilatorcurven
Toerental	2900 rpm
Geluidsniveau volgens ISO 3746 (ventilator zonder geluiddempende behuizing)	zie de bijgevoegde ventilatorcurven
Geluidsreductie van de geluiddempende kast	ca. 10 dB(A)

Elektrische gegevens

Aansluitspanning	400-690V/3ph/50Hz
Efficiencyklasse	IE3
Isolatieklasse	F met PTC
Beschermingsklasse	IP 55
Max. aantal start/stops per uur	20

Omgevingscondities

Procestemperatuur:	<ul style="list-style-type: none"> • min. 5°C • nom. 20°C • max. 60°C
Max. relatieve vochtigheid	80%
Opslagcondities	<ul style="list-style-type: none"> • 5-60°C • rel. vochtigheid max. 80%

Productcombinaties

De SIF-ventilatoren zijn te gebruiken in de volgende configuraties / met de volgende producten:

- meerarmensystemen met filterunit
- meerarmensystemen zonder filterunit
- systemen met een modulaire afzuigkap
- Push-Pull systemen
- besturingsapparatuur

Opties en accessoires

Montageframe *zie de selectietabel op pagina 2*

Geluiddemper Ø 630 mm

- SAS-630 recht
- SAS-630 bocht 90°

SIF Outdoor; ventilatoren geschikt voor buitenopstelling (regenbestending)

De outdoorkit bestaat uit:

- waterdichte kap over de geluiddempende kast, incl. koppelstuk voor kanaalwerk of geluiddemper
- ventilatieroosters voorzien van regenbeschermer
- compleet afgedichte naden van de geluiddempende kast (met uitzondering van het inspectieluik)

Bedrijfstemperatuur:

- min.
- nom.
- max.

SIF Outdoor

- -20°C
- 20°C
- 60°C

Leveringsomvang

Afzuigventilator in geluiddempende behuizing | Sleutel | Trekontlasting

Bestelinformatie

Aantal/verpakking 1

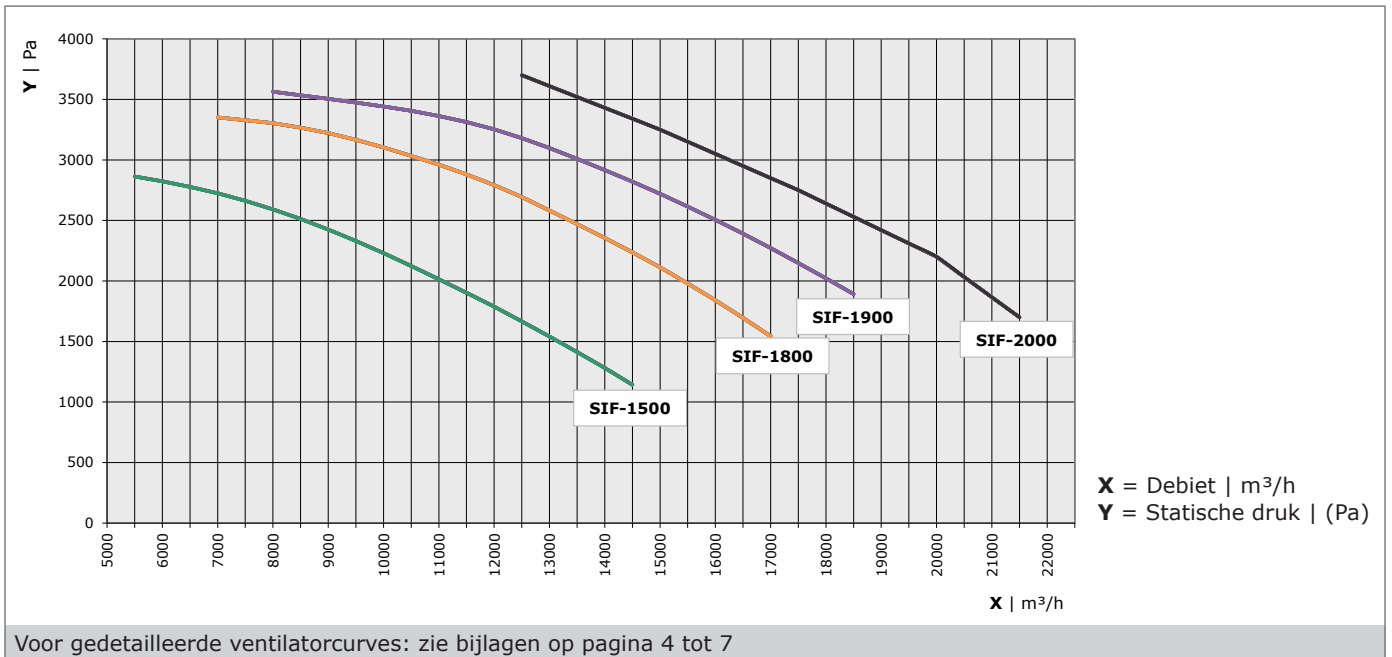
Logistieke gegevens

Max. aantal/pallet 1
Douanetariefcode 84145925

KEURMERKEN & CERTIFICATEN

	Ventilatormotor
	Richtlijn 2011/65/EC (RoHS) geldig vanaf 8 juni 2011

VENTILATORCURVES (beknopte grafiek)

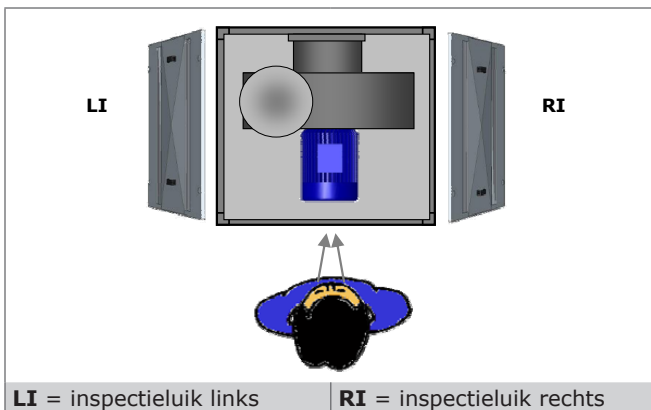


X = Debiet | m³/h
Y = Statische druk | (Pa)

SELECTIETABEL: MONTAGEFRAMES

Configuratie	Type ventilator	Uitblaasdiameter	Frame
	SIF-1500	Ø 500 mm	FRAME SIF type 40
	SIF-1800		
	SIF-1900		
	SIF-1500	Ø 500 mm	FRAME SIF type 40
	SIF-1800		
	SIF-1900		
	SIF-1500	Ø 400 mm	FRAME SIF type 20
	SIF-1800		
	SIF-1900		
	SIF-2000		

INSPECTIELUIK



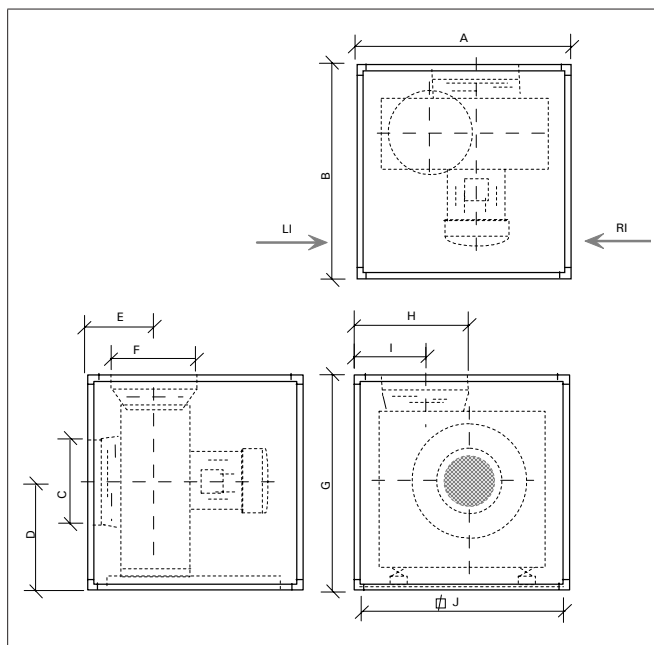
Speciale uitvoering: SIF-ventilator voor buitenopstelling



TABEL: OVERIGE SPECIFICATIES

	SIF-1500	SIF-1800	SIF-1900	SIF-2000
■ Elektrische gegevens				
Vermogen	11 kW	15 kW	18,5 kW	22 kW
Nominale stroom	21,0 A	28,0 A	34,2 A	38,7 A
■ Afmetingen (zie onderstaande afbeelding) en gewichten				
A	1300 mm	1300 mm	1300 mm	1400 mm
B	1300 mm	1300 mm	1300 mm	1400 mm
C (binnenkant)	Ø 400 mm	Ø 630 mm	Ø 630 mm	Ø 630 mm
D	650 mm	650 mm	650 mm	700 mm
E	400 mm	400 mm	400 mm	425 mm
F (binnenkant)	Ø 630 mm	Ø 630 mm	Ø 630 mm	Ø 630 mm
G	1300 mm	1300 mm	1300 mm	1400 mm
H	669 mm	669 mm	669 mm	715 mm
I	400 mm	400 mm	400 mm </td <td>425 mm</td>	425 mm
J	1210 mm	1210 mm	1210 mm	1310 mm
Gewicht (netto)	325 kg	335 kg	350 kg	400 kg
■ Bestelinformatie				
Artikelnummer:				
• SIF/LI	7906060320	7906061220	7906061320	7906060920
• SIF/RI	7906060310	7906061210	7906061310	7906060910
• SIF/LI Outdoor	0000102176	0000102178	0000102180	0000102182
• SIF/RI Outdoor	0000102175	0000102177	0000102179	0000102181
■ Logistieke gegevens				
Brutogewicht (incl. pallet)	340 kg	350 kg	365 kg	420 kg

AFMETINGEN (zie bovenstaande tabel)



Beperkingen

Gebruik het product **niet** in combinatie met een filter voor de volgende toepassingen en in de volgende situaties: polijsten in combinatie met slijpen, lassen of andere toepassingen die vonken veroorzaken (vezels van polijst- of slijpschijven zijn zeer brandbaar en vormen een hoog risico op filterbrand bij blootstelling aan vonken) | aluminium lasersnijden | olienevel | lasrook met zware olienevel | booggutsen | afzuiging van agressieve rook en gassen (bv. van zuren, alkaline, lithiumbevattende soldeerpaste) | afzuiging van hete gassen (hoger dan 70°C continue) | slijpen van aluminium en magnesium | vlamspuiten | afzuiging van cement, zaagsel, houtsnippers etc. | afzuiging van sigaretten, sigaren, tissues of andere brandende deeltjes, voorwerpen of zuren | alle situaties waarin explosies kunnen voorkomen; explosieve stoffen/gassen



Producttype	SIF-1500 / 1800 / 1900 / 2000
Artikelnr.	zie bestelinformatie
Productcategorie	centrale ventilatoren
Versie	20MAY2024/C

Kijk voor de laatste versie op www.plymovent.com

SIF-1500 | 11 kW

CURVE STATISCHE DRUK / VOLUME

