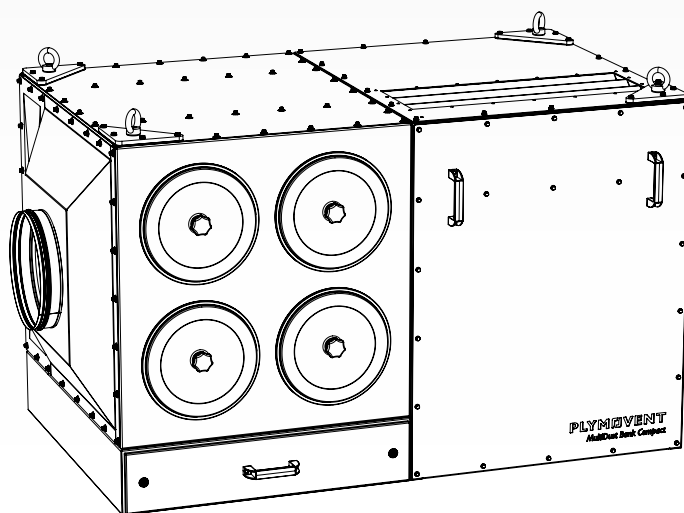


Centraal filtersysteem met geïntegreerde ventilator

## MDB-COMPACT PRO



NL

Installatie- en gebruikershandleiding

---

---

## INHOUDSOPGAVE

VOORWOORD .....	3
1 INLEIDING .....	3
2 PRODUCTBESCHRIJVING.....	5
3 VEILIGHEIDSVORSCHRIFTEN .....	5
4 INSTALLATIE .....	7
5 GEBRUIK.....	11
6 ONDERHOUD.....	11
7 VERHELPEN VAN STORINGEN .....	13
8 RESERVEONDERDELEN .....	13
9 ELEKTRISCH SCHEMA .....	13
10 AFDANKEN .....	13
CE-VERKLARING .....	13

### NL | VERTALING VAN DE OORSPRONKELIJKE GEBRUIKSAANWIJZING

Alle rechten voorbehouden. De in deze handleiding verstrekte informatie is gebaseerd op algemene gegevens aangaande de ons ten tijde van verschijnen bekende constructies, materiaaleigenschappen en werkmethoden, zodat wijzigingen worden voorbehouden. Om deze reden dienen de gegeven instructies slechts als richtlijn voor het installeren, gebruiken, onderhouden en repareren van het op de voorzijde van dit document vermelde product. Deze handleiding is geldig voor het product in de standaard uitvoering. De fabrikant kan derhalve niet aansprakelijk worden gesteld voor eventuele schade voortvloeiend uit de van de standaard uitvoering afwijkende specificaties van het aan u geleverde product. Deze handleiding is met alle mogelijke zorg samengesteld, maar de fabrikant kan geen verantwoording op zich nemen voor eventuele fouten in deze handleiding of voor de gevolgen daarvan.

## VOORWOORD

### Gebruik van deze handleiding

Deze handleiding is bedoeld als naslagwerk waarmee professionele, geschoolde en daartoe bevoegde gebruikers het aan de voorzijde van dit document vermelde product op veilige wijze kunnen installeren, gebruiken, onderhouden en repareren.

### Pictogrammen en symbolen

In deze handleiding worden de volgende pictogrammen en symbolen gebruikt:

	<b>TIP</b> Suggesties en adviezen om de betreffende taken of handelingen gemakkelijker te kunnen uitvoeren.
	<b>LET OP!</b> Een opmerking met aanvullende informatie voor de gebruiker. Een opmerking maakt de gebruiker attent op mogelijke problemen.
	<b>VOORZICHTIG</b> Procedures die -wanneer ze niet met de nodige voorzichtigheid worden uitgevoerd- schade aan het product, de omgeving of het milieu tot gevolg kunnen hebben.
	<b>WAARSCHUWING</b> Procedures die -wanneer ze niet met de nodige voorzichtigheid worden uitgevoerd- ernstige schade aan het product of lichamelijk letsel tot gevolg kunnen hebben.
	<b>VOORZICHTIG</b> Gevaar voor elektrische spanning.
	<b>WAARSCHUWING</b> Brandgevaar! Belangrijke waarschuwing ter voorkoming van brand.
	<b>WAARSCHUWING</b> Explosiegevaar! Belangrijke waarschuwing ter voorkoming van explosies.
	<b>Persoonlijke beschermingsmiddelen (PBM)</b> Instructie voor het gebruik van adembescherming bij het uitvoeren van service-, onderhouds- en reparatiewerkzaamheden en tijdens het uitvoeren van een functionele test. Wij adviseren een halfgelaatsmasker volgens EN 149:2001 + A1:2009, klasse FFP3 (Richtlijn 89/686/EEC).
	<b>Persoonlijke beschermingsmiddelen (PBM)</b> Instructie voor het gebruik van beschermende handschoenen bij het uitvoeren van service-, onderhouds- en reparatiewerkzaamheden.

### Tekstaanduidingen

Tekst aangegeven met een "-" (koppelteken) betreft een opsomming.

Tekst aangegeven met een "•" (bulletpoint) beschrijft de te verrichten stappen.

### Service en technische ondersteuning

Voor informatie betreffende specifieke afstellingen, onderhouds- of reparatiewerkzaamheden die buiten het bestek van deze handleiding vallen, gelieve contact op te nemen met de leverancier van het product. Deze is altijd bereid u te helpen. Zorg ervoor dat u de volgende gegevens bij de hand heeft:

- productnaam
- serienummer

Deze gegevens vindt u op het identificatieplaatje.

## Productaanduidingen

Producttype	Is gelijk aan:
MDB-2/Compact PRO	MDB-2/C
MDB-4/Compact PRO	MDB-4/C
MDB-6/Compact PRO	MDB-6/C

*Het specifieke producttype (4/6/8) komt overeen met het aantal filterpatronen.*

## 1 INLEIDING

### 1.1 Identificatie van het product

Het identificatieplaatje bevat o.a. de volgende gegevens:

- productnaam
- serienummer
- aansluitspanning en frequentie
- vermogen



### 1.2 Algemene beschrijving

De MDB-Compact PRO is een filterunit met geïntegreerde ventilator, filterreinigingssysteem en stoflade, voor aansluiting op een extern apparaat, bv. een lasrobot of snijtafel. De ventilator is geplaatst in een geluidsgeïsoleerde behuizing; om de geluidsniveau nog verder te reduceren, is de ventilatoruitblaas naar beneden gericht.

Filterpatronen zijn niet inbegrepen en moeten apart geselecteerd en besteld worden.

#### 1.2.1 Besturingsapparatuur

De unit wordt bestuurd door ControlPro besturingsapparatuur. ControlPro in een intelligent bedieningspaneel met HMI met uitgebreid functiepakket voor ventilator- en filterbesturing; toegang op afstand via netwerk.

Voor meer informatie, zie het productinformatieblad en de separate installatiehandleiding die met de ControlPro is meegeleverd.

### 1.3 Productcombinaties

Om het de unit te laten functioneren, moeten de filterpatronen apart worden geselecteerd. De volgende types zijn beschikbaar:



Filterpatroon:		
Type	Oppervlakte	Materiaal
CART-D:		
Premium Plus	15 m <sup>2</sup>	BiCo spunbond polyester
Premium	15 m <sup>2</sup>	spunbond polyester
Economy	15 m <sup>2</sup>	cellulose
CART-C	15 m <sup>2</sup>	BiCo spunbond polyester, antistatisch
CART-E	15 m <sup>2</sup>	BiCo spunbond polyester, PTFE geïmpregneerd
CART-PTFE/10	10 m <sup>2</sup>	BiCo spunbond polyester + PTFE membraan
CART-PTFE/15	15 m <sup>2</sup>	
CART-MB	10,7 m <sup>2</sup>	cellulose met een deklaag van polypropyleen microvezel, elektrostatisch geladen

Het specifieke producttype<sup>1</sup> komt overeen met het benodigde aantal filterpatronen.

1. MDB-2/C, MDB-4/C en MDB-6/C

### 1.3.1 Precoat

Om de efficiency en levensduur van de filterpatronen te verhogen, raden wij sterk aan om precoatmateriaal (PRECO-N) te gebruiken. Dit is alleen van toepassing op polyester filterpatronen type CART-D, CART-C en CART-E. Dosering per filterpatroon: 500 g.

### 1.4 Opties en accessoires

De volgende producten zijn als optie en/of accessoire verkrijgbaar:

Type	Omschrijving
CAR-KIT	Persluchtregelaar
-	Persluchtsensor (kit)
SparkShield	Cycloon vonkenvanger
PRECO-N	Precoatmateriaal; zie paragraaf 1.3.1
Adapter *)	Adapter van Ø 250 mm naar Ø 10 inch Adapter van Ø 400 mm naar Ø 16 inch *) Een adapter van Ø 355 mm naar 14 inch is niet nodig
Frequentieregelaar (zie paragraaf 1.4.1)	VFD-2.2 / Frequentieregelaar 2,2 kW VFD-4 / Frequentieregelaar 4 kW VFD-5.5 / Frequentieregelaar 5,5 kW VFD-11 / Frequentieregelaar 11 kW
Inspectieluik	Apart aan te schaffen; zie paragraaf 4.9
Terugslagklep	Apart aan te schaffen; zie paragraaf 4.10

#### 1.4.1 Frequentieregelaars

Het compacte ontwerp van de unit, in combinatie met een hoge luchttopbrengst, wordt gerealiseerd door gebruikmaking van 60 Hz-ventilator technologie. Daarom is het noodzakelijk om voor 50 Hz-elektriciteitsnetten (bv. in Europa) een frequentieregelaar te installeren. Deze is voor 60 Hz-elektriciteitsnetten optioneel.


Aansluitspanning	MDB-2/C	MDB-4/C	MDB-6/C
230V/3ph/60Hz	VFD-4 (vereist)	VFD-5.5 (vereist)	VFD-11 (vereist)
460V/3ph/60Hz	VFD-2.2 (optie)	VFD-4 (optie)	VFD-7.5 (optie)
575V/3ph/60Hz	VFD-2.2 (optie)	VFD-4 (optie)	VFD-7.5 (optie)

### 1.5 Technische specificaties



Algemeen	
<b>Ventilator</b>	
Type ventilator	radiaal
Bouwworm motor	IEC
Motorbeveiliging	PTC thermistor
Efficiencyklasse	IE-3
Motortoerental	max. 3500 rpm
<b>Persluchtstelsysteem</b>	
Vereiste persluchtkwaliteit	vrij van olie en vocht volgens ISO 8573-3 klasse 6
Benodigde druk	4-5 bar
Persluchtaansluiting	insteekkoppeling: - in: G 3/8 inch - uit: 12 mm
<b>Elektrische gegevens</b>	

Aansluitspanning (ventilator)	- 230V/3ph/60Hz *) - 460V/3ph/60Hz - 575V/3ph/60Hz *) Het gebruik van een frequentieregelaar maakt de 60 Hz-ventilator geschikt voor een 50 Hz-elektriciteitsnet		
Activering van de start/stop-inrichting	door 0-24 VDC-sigitaal		
<b>Filterrendement</b>			
CART-D/C/E/PTFE	- M volgens DIN EN 60335-29 - MERV 11 volgens ASHRAE 52.2		
CART-MB	MERV 16 volgens ASHRAE 52.2		
<b>Certificering</b>			
MDB-Compact met filterpatronen CART-PTFE/10 of CART-PTFE/15	voldoet aan W3 (volgens DIN EN 21904-2:2020)		
	<b>MDB-2/C</b>	<b>MDB-4/C</b>	<b>MDB-6/C</b>
Persluchtverbruik (per puls)	35 nl	75 nl	75 nl
Volume persluchttank(s)	11 liter	22,9 liter	11 + 22,9 liter
Totale filteroppervlakte met filterpatronen:			
- CART-D	30 m <sup>2</sup>	60 m <sup>2</sup>	90 m <sup>2</sup>
- CART-C	30 m <sup>2</sup>	60 m <sup>2</sup>	90 m <sup>2</sup>
- CART-E	30 m <sup>2</sup>	60 m <sup>2</sup>	90 m <sup>2</sup>
- CART-PTFE/10	20 m <sup>2</sup>	40 m <sup>2</sup>	60 m <sup>2</sup>
- CART-PTFE/15	30 m <sup>2</sup>	60 m <sup>2</sup>	90 m <sup>2</sup>
- CART-MB	21,4 m <sup>2</sup>	42,8 m <sup>2</sup>	64,2 m <sup>2</sup>
Capaciteit van de stoflade	33 liter	72 liter	72 liter
Gewicht	335 kg	425 kg	600 kg
	<i>Zonder filterpatronen</i>		
Vermogen (ventilator)	2,2 kW	4,0 kW	7,5 kW
Stroomopname bij:			
- 230V	- 6,5 A	- 12,0 A	- 22,6 A
- 460V	- 3,25 A	- 6,0 A	- 11,3 A
- 575V	- 1,3 A	- 2,4 A	- 4,52 A
Max. debiet	2850 m <sup>3</sup> /h	5025 m <sup>3</sup> /h	7180 m <sup>3</sup> /h
	<i>Met nieuwe CART-D filterpatronen; vrijblazend</i>		
Inlaataansluiting	Ø 250 mm	Ø 355 mm	Ø 400 mm
Min. kanaalaansluiting	Ø 250 mm	Ø 355 mm	Ø 400 mm
Geluidsniveau (nom.)	69 dB(A)	71 dB(A)	71 dB(A)
	<i>Nominaal geluidsniveau op 1 m afstand bij 1000 m<sup>3</sup>/h per filterpatroon</i>		

 Zie het beschikbare productinformatieblad voor gedetailleerde productspecificaties.

### 1.6 Afmetingen

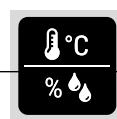
Zie Fig. I op pagina 14.



### 1.7 Prestatiegrafiek

Zie Fig. II op pagina 15.

### 1.8 Omgevings- en procescondities



Procestemperatuur:	
- min.	5°C
- nom.	20°C
- max.	70°C
Max. relatieve vochtigheid	80%
Geschikt voor buitengebruik	nee

## 1.9 Transport van de unit

De fabrikant kan op geen enkele wijze verantwoordelijk worden gesteld voor transportschade na aflevering van de unit. Ga altijd voorzichtig met de unit en de eventuele bijbehorende opties en/of accessoires om.



Zie paragraaf 4.3 voor hijsinstructies.

## 2 PRODUCTBESCHRIJVING

### 2.1 Componenten

De MDB-Compact bestaat uit de volgende hoofdcomponenten en -elementen:

Fig. 2.1

- A Hoekplaat met hijs oog (4)
- B Afdekplaat
- C RamAir™ pulse amplifier (filterreinigingssysteem), incl. persluchtvat
- D Luchtinlaatmodule
- E Stoflade
- F Filterpatroon (2/4/6)
- G Afzuigventilator
- H Luchtuitlaat
- I ControlPro/Panel
- J ControlPro/HMI

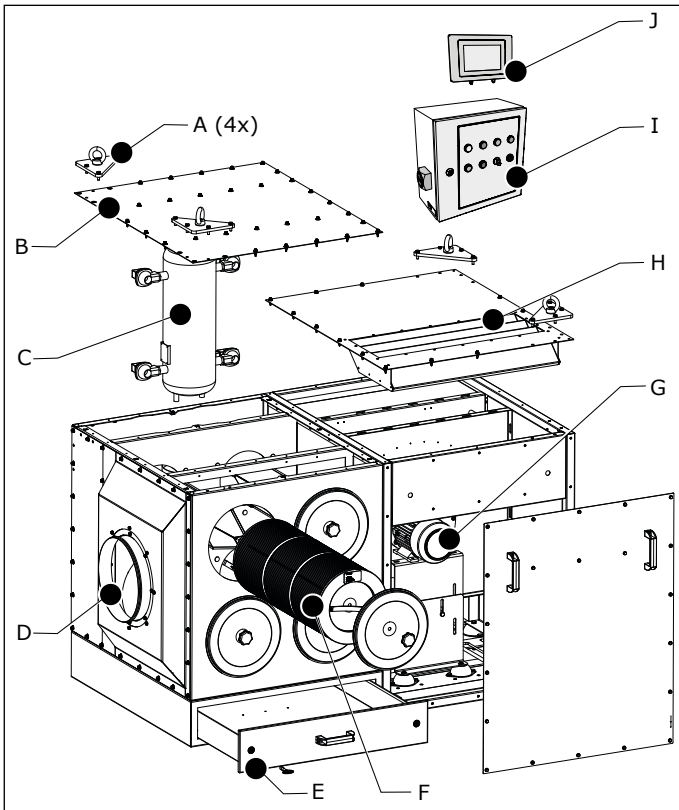


Fig. 2.1 Hoofdcomponenten en -elementen

### 2.2 Werking

De vervuilde lucht uit het externe apparaat wordt afgezogen via de luchtinlaatmodule aan de linkerkant<sup>2</sup> van de unit. De lucht gaat vervolgens door de filterpatronen die zich in de behuizing bevinden. De



2. Bij een MDB-4/C en MDB-6/C is het mogelijk de luchtinlaatmodule aan de bovenkant van de unit te installeren

gefilterde lucht komt door de luchtuitlaat van de ventilatorbehuizing terug in de werkruimte.

De filterpatronen worden individueel gereinigd door middel van persluchtstoten. Dit systeem noemen we de RamAir™ pulse amplifier. De stof- en vuildeeltjes worden opgevangen in de stoflade.

Deflectorplaten achter de luchtinlaatmodule zorgen voor een gelijkmatige stofbelasting op de filterpatronen. Ze werken tevens als vonkenvangers.

#### 2.2.1 Besturingsapparatuur

De MDB-Compact wordt aangesloten op ControlPro besturingsapparatuur.

ControlPro is een intelligent platform voor de bediening van het filtersysteem en de aangesloten afzuigventilator. Het bevat een uitgebreid functiepakket om de RamAir™ pulse amplifier (filterreinigingssysteem), de vereiste luchttopbrengst en de daarvoor benodigde ventilatorsnelheid te controleren en te regelen. Via de gebruikersvriendelijke HMI kunt u alle gewenste parameters instellen. De HMI verschaft op elk moment een duidelijk inzicht in de status en de prestatie van het systeem.

ControlPro biedt de mogelijkheid voor externe toegang via een netwerkverbinding.

## 3 VEILIGHEIDSVOORSCHRIFTEN

### Algemeen

De fabrikant aanvaardt geen enkele aansprakelijkheid voor schade of letsel veroorzaakt door het niet (strikt) naleven van de veiligheidsvoorschriften en -instructies in deze handleiding, dan wel door onachtzaamheid tijdens installatie, gebruik, onderhoud en reparatie van het op de voorzijde van dit document vermelde product en de eventuele bijbehorende accessoires.

Afhankelijk van de specifieke werkomstandigheden of gebruikte accessoires kunnen aanvullende veiligheidsinstructies nodig zijn. Neem direct contact op met uw leverancier indien u bij het gebruik van het product een potentieel gevaar hebt geconstateerd.

**De gebruiker van het product is te allen tijde volledig verantwoordelijk voor de naleving van de plaatselijk geldende veiligheidsvoorschriften en -richtlijnen. Respecteer dan ook alle veiligheidsvoorschriften en -richtlijnen die van toepassing zijn.**

### Gebruikershandleiding

- Een ieder die aan of met het product werkt, dient van de inhoud van deze handleiding op de hoogte te zijn en de instructies daarin nauwgezet op te volgen. De bedrijfsleiding dient het personeel aan de hand van de handleiding te onderrichten en alle voorschriften en aanwijzingen in acht te nemen.
- Wijzig nooit de volgorde van de te verrichten handelingen.
- Bewaar de handleiding steeds in de nabijheid van het product.

### Pictogrammen en instructies op het product (indien aanwezig)

- Op het product aangebrachte pictogrammen, waarschuwingen en instructies maken deel uit van de getroffen veiligheidsvoorzieningen. Ze mogen niet worden afgedekt of verwijderd en dienen gedurende de gehele levensduur van het product aanwezig en leesbaar te zijn.



- Vervang of herstel onmiddellijk onleesbaar geworden of beschadigde pictogrammen, waarschuwingen en instructies.

## Gebruikers

- Gebruik van het product is uitsluitend voorbehouden aan daartoe opgeleide en bevoegde gebruikers. Tijdelijke werkkrachten en personen in opleiding mogen het product uitsluitend onder toezicht en verantwoording van vaklui gebruiken.
- Blijf voortdurend opletten en houd uw aandacht bij het werk. Gebruik het product niet als u onder invloed bent van drugs, alcohol of medicijnen.
- Het product mag niet worden gebruikt door kinderen of personen met beperkte fysieke, zintuiglijke of mentale vermogens, tenzij onder toezicht of instructie.
- Kinderen moeten onder toezicht staan om te voorkomen dat ze met het product gaan spelen.

## Gebruik volgens bestemming<sup>3</sup>

Het product is uitsluitend ontworpen voor het afzuigen en filteren van rook en gassen die vrijkomen tijdens de meest voorkomende las- en snijprocessen. Elk ander of verdergaand gebruik geldt niet als conform de bestemming. Elk ander of verdergaand gebruik geldt niet als conform de bestemming. Voor schade of letsel dat hiervan het gevolg is, aanvaardt de fabrikant geen enkele aansprakelijkheid. Het product is in overeenstemming met de vigerende normen en richtlijnen gebouwd. Gebruik het product uitsluitend in technisch perfecte conditie, conform de hierboven beschreven bestemming.

## Technische specificaties

De in deze handleiding vermelde specificaties mogen niet worden gewijzigd.

## Modificaties

Modificatie van (onderdelen van) het product is niet toegestaan.

## Productcombinaties

Indien het product wordt gebruikt in combinatie met andere producten of machines, zijn eveneens de in de documentatie van deze producten opgenomen veiligheidsvoorschriften van toepassing.

## Installatie

- Installatie van het product is uitsluitend voorbehouden aan daartoe opgeleide en bevoegde installateurs.
- Elektrische aansluiting moet geschieden in overeenstemming met de ter plaatse geldende voorschriften. Zorg voor naleving van de EMC-voorschriften.
- Draag tijdens installatie altijd persoonlijke beschermingsmiddelen (PBM) ter voorkoming van letsel. Dit geldt ook voor personen die tijdens installatie in het werkgebied aanwezig zijn.
- Gebruik bij werkzaamheden hoger dan 2 meter goedgekeurd klimmateriaal voor werken op de desbetreffende hoogte (houd rekening met eventuele lokale voorschriften).
- Installeer het product nooit voor in-, uit- en doorgangen die zijn bedoeld voor hulpdiensten.
- Houd rekening met eventuele gas-, water- en elektraleningen.
- Zorg voor voldoende verlichting.
- Gebruik uw gezond verstand. Blijf voortdurend opletten en houd uw aandacht bij het werk. Installeer het product niet als u onder invloed bent van drugs, alcohol of medicijnen.

3. "Gebruik volgens bestemming" zoals vastgelegd in de EN-ISO 12100-1 is het gebruik waarvoor het technisch product volgens de opgave van de fabrikant -inclusief diens aanwijzingen in de verkoopbrochure- geschikt is. Bij twijfel is dat het gebruik dat uit de constructie, uitvoering en functie van het product als gebruikelijk naar voren komt. Tot het gebruik volgens bestemming behoort ook het in acht nemen van de instructies in de gebruikershandleiding.

- Lucht die chroom-, nikkel-, beryllium-, cadmium- of looddeeltjes etc. bevat, mag nooit worden gerecycled. Deze lucht moet altijd buiten de werkruimte worden gebracht.

## Gebruik

	<p><b>WAARSCHUWING</b> Brandgevaar! Gebruik het product <b>niet</b> voor:</p> <ul style="list-style-type: none"> <li>- polijsten in combinatie met slijpen, lassen of andere toepassingen die vonken veroorzaken (vezels van polijst- of slijpschijven zijn zeer brandbaar en vormen een hoog risico op filterbrand bij blootstelling aan vonken)</li> <li>- booggutsen</li> <li>- afzuiging en/of filtratie van ontvlambare, gloeiende of brandende deeltjes of vloeistoffen</li> <li>- afzuiging en/of filtratie van agressieve rook en gassen (bv. van zuren en alkaline) of scherpe voorwerpen</li> <li>- afzuiging en/of filtratie van deeltjes die vrijkomen bij het lassen aan oppervlakten die met primer zijn behandeld</li> <li>- afzuiging van sigaretten, sigaren, tissues of andere brandende deeltjes, voorwerpen of zuren</li> </ul>
	<p><b>WAARSCHUWING</b> Explosiegevaar! Gebruik het product <b>niet</b> voor explosiegevaarlijke toepassingen, zoals:</p> <ul style="list-style-type: none"> <li>- aluminium lasersnijden</li> <li>- slijpen van aluminium en magnesium</li> <li>- alle situaties waarin explosies kunnen voorkomen; explosieve stoffen/gassen</li> </ul>
	<p><b>WAARSCHUWING</b> Gebruik het product <b>niet</b> voor:</p> <ul style="list-style-type: none"> <li>- afzuiging van hete gassen (hoger dan 70°C continue)</li> <li>- vlamspuiten</li> </ul>



- Inspecteer het product en controleer het op beschadigingen. Verifieer de werking van de veiligheidsvoorzieningen.
- Draag tijdens gebruik altijd persoonlijke beschermingsmiddelen (PBM) ter voorkoming van letsel. Dit geldt ook voor personen die in het werkgebied aanwezig zijn.
- Controleer de werkomgeving. Laat onbevoegden niet in de werkomgeving toe.
- Bescherm het product tegen water of vocht.
- Zorg altijd voor voldoende ventilatie, met name in kleine ruimten.
- Zorg ervoor dat op de werkplek, in de nabijheid van het product, voldoende goedgekeurde brandblussers (geschikt voor brandklassen ABC) aanwezig zijn.
- Laat geen gereedschap op of in de unit achter.
- De retourstroom tussen het werkstuk en de lasmachine heeft een lage weerstand. Zorg daarom dat er géén contact is tussen het werkstuk en de MDB-Compact, om te voorkomen dat er lasstroom via de aardleiding van de MDB-Compact naar de lasmachine terugstroomt.

## Service, onderhoud en reparatie

- Respecteer de in deze handleiding gegeven onderhoudsintervallen. Achterstallig onderhoud kan leiden tot hoge kosten voor reparaties en revisies en kan aanspraken op garantie doen vervallen.
- Draag tijdens altijd persoonlijke beschermingsmiddelen (PBM) ter voorkoming van letsel. Dit geldt ook voor personen die in het werkgebied aanwezig zijn.
- Zorg voor voldoende ventilatie.
- Gebruik altijd door de fabrikant goedgekeurde gereedschappen, onderdelen, materialen en

service-technieken. Gebruik nooit versleten gereedschap en laat geen gereedschap in of op het product achter.

- Veiligheidsvoorzieningen die ten behoeve van service, onderhoud of reparatie zijn verwijderd, moeten na deze werkzaamheden onmiddellijk worden gemonteerd en op correct functioneren worden gecontroleerd.
- Gebruik bij werkzaamheden hoger dan 2 meter goedgekeurd klimmateriaal voor werken op de desbetreffende hoogte (houd rekening met eventuele lokale voorschriften).
- Maak het werkgebied na het afronden van de werkzaamheden schoon.

	<b>LET OP!</b> Service, onderhoud en reparatie mag alleen worden uitgevoerd conform de richtlijnen TRGS 560 en TRGS 528 door daartoe bevoegd, gekwalificeerd en getraind personeel, dat gebruik maakt van de juiste werkmethoden.
	<b>LET OP!</b> Alvorens service-, onderhouds- en/of reparatiewerkzaamheden uit te voeren: - schakel de machine uit en ontkoppel deze van het net - ontkoppel de persluchtaansluiting - maak het aangesloten externe apparaat stroomloos
 	<b>Persoonlijke beschermingsmiddelen (PBM)</b> Draag adembescherming en beschermende handschoenen bij het uitvoeren van service-, onderhouds- en reparatiewerkzaamheden.
	<b>WAARSCHUWING</b> De industriële stofzuiger die gebruikt wordt tijdens service- en onderhoudswerkzaamheden, moet voldoen aan stofklasse H volgens de norm EN 60335-2-69.

## 4 INSTALLATIE

### 4.1 Gereedschappen en benodigdheden

Om de unit te installeren, heeft u de volgende gereedschappen en benodigdheden nodig:

- hijs- en hefmiddelen, bv. een vorkheftruck of kraan
- hijsmateriaal (zie paragraaf 4.3)
- basisgereedschap



#### 4.1.1 Apart aan te schaffen

- Terugslagklep (zie paragraaf 4.10)
- Kanaalwerk om de unit op het externe apparaat aan de sluiten
- Aansluitkabels (zie de installatiehandleiding van de ControlPro)
- Persluchtregelaar (indien u geen CAR-KIT heeft geselecteerd)
- Perslucht slang Ø 8 mm (L = 3 m)



#### Bij gebruik van PRECO-N (precoat):

- inspectie luik (zie paragraaf 4.9)

### 4.2 Uitpakken



De luchtinlaatmodule, de deflectorplaten en de afdekplaat van de MDB-4/C en MDB-6 zijn los meegeleverd zodat u de gewenste luchtinlaatpositie<sup>4</sup> zelf kunt bepalen. De inlaatpositie van de MDB-2/C is vast.

Controleer of het product compleet is. De inhoud van de verpakking bestaat uit:

	MDB-2/C	MDB-4/C	MDB-6/C
MDB-Compact (volledig geassembleerd)	X		
MDB-Compact (semi-geassembleerd)		X	X
- Afdekplaat (incl. flensschroeven)		X	X
- Luchtinlaatmodule (incl. flensschroeven)		X	X
- Deflectorplaten		X	X
- SealApplicator (smeermiddel voor afdichtingsmateriaal)		X	X
- Blinddop (8)		X	X
Vierkantsleutel (om de stoflade te ver-/ontgrendelen)	X	X	X
Draadeinde (4) + borgmoer M10 (4)	X	X	X
ControlPro (besturingsapparatuur)	X	X	X

### 4.3 Hijsen

U kunt de unit ophijzen met behulp van kettingen, hijsbanden of kabels.

Zie paragraaf 1.5 voor het gewicht van de units.



#### LET OP!

Respecteer de volgende instructies om de unit veilig op de hijsen.

- Gebruik alle vier de hijsogen.
- Controleer of het hijsgereedschap correct is vastgemaakt.
- Til de unit in volledig horizontale positie omhoog. Als de unit niet waterpas hangt: verstel de lengte van de ketting / hijsband / kabel.
- Hoek van de kettingen/hijsbanden/kabels: max. 45°.
- Voeg geen extra gewicht aan de unit toe (bv. onderdelen of gereedschap).
- Loop niet onder de hijslast door.
- Gebruik alleen goedgekeurde hijsmiddelen en -methodes die voldoen aan geharmoniseerde normen.

- Zie Fig. III op pagina 16 voor gedetailleerde hijsinstructies.



### 4.4 Positionering

Installatiemogelijkheden:

- op de vloer
- op een platform
- op een frame





4. Links of boven

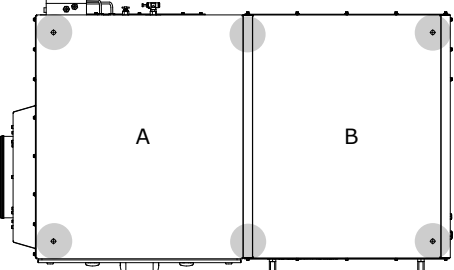
	<b>WAARSCHUWING</b> Controleer, voordat u de unit installeert, of de fundering of constructie sterk genoeg is. Zie paragraaf 1.5 voor het gewicht van de units.
	Respecteer de hijsinstructies zoals beschreven in paragraaf 4.3 en Fig. III op pagina 16 om de unit veilig te installeren.

- Bevestig kettingen, hijsbanden of kabels aan de 4 hijsogen aan de bovenkant van de unit.
- Breng de unit naar het werkgebied.
- Zet de unit op de uiteindelijke positie.

### Installatie op de vloer

- Zorg ervoor dat de unit waterpas staat.


	Gebruik indien nodig vulplaatjes om de unit waterpas te zetten.
	<b>LET OP!</b> Ondersteun zowel de hoekpunten als de verbinding tussen het filterdeel (A) en het ventilatordeel (B) om de unit waterpas te zetten.



6 steunpunten (onderaanzicht)

### Installatie op een platform of frame

Wanneer de unit op een platform of frame wordt geplaatst, moet deze hieraan worden vastgemaakt.

	Zie Fig. IV op pagina 17 voor het gatenpatroon en de buitenmaten van de unit.
--	---

De verpakking bevat 4 draadeinden 100 mm met 4 borgmoeren.

Fig. 4.1

- Steek de draadeinden (A) in de onderkant van de unit.
- Bevestig ze aan het platform of frame met de 4 borgmoeren (B).
- Zorg ervoor dat de unit waterpas staat.

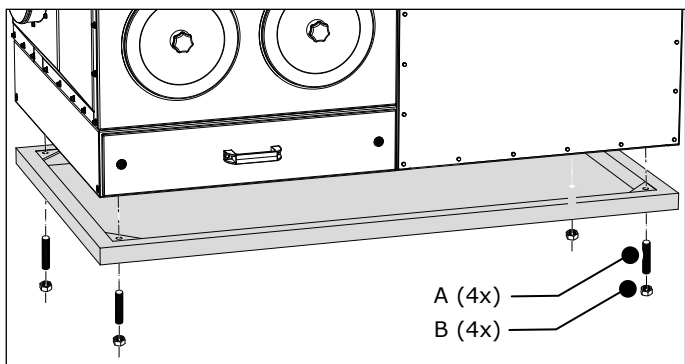


Fig. 4.1 Installatie op platform of frame (afbeelding van frame is indicatief)

## 4.5 Luchtinlaatmodule en afdekplaat

### MDB-2/C

De luchtinlaatmodule en de afdekplaat zijn op een vaste positie voorgemonteerd.

### MDB-4/C en MDB-6/C

De luchtinlaatmodule, de deflectorplaten en de afdekplaat zijn los meegeleverd. Afhankelijk van uw specifieke situatie, kunt u de luchtinlaatmodule op twee verschillende posities monteren:

Fig. 4.2

- aan de linkerkant van de unit (A); of
- aan de bovenkant van de unit (B)

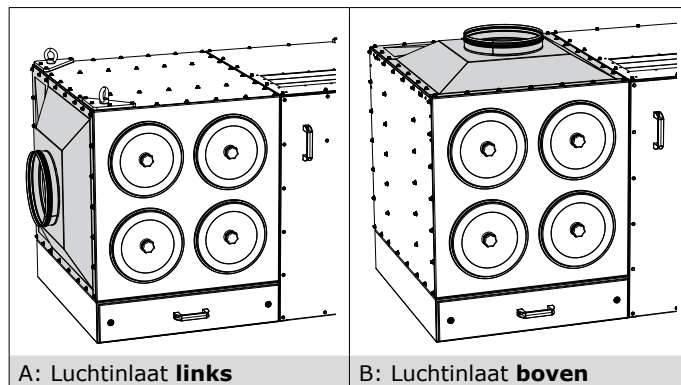


Fig. 4.2 Positie van de luchtinlaatmodule

Fig. 4.3

- Demonteer de 2 hoekplaten met hijsogen aan de linker bovenkant van de unit.

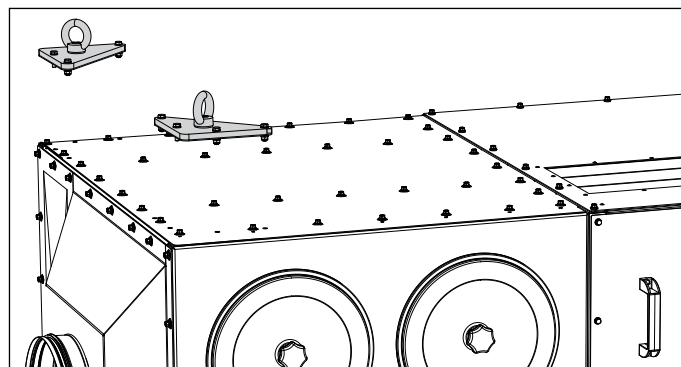


Fig. 4.3 Hoekplaten met hijsogen

### 4.5.1 Deflectorplaten

Fig. 4.4

- Bepaal de gewenste positie van de luchtinlaatmodule (links of boven).
- Monteer de deflectorplaten (C) op die positie aan de binnenkant van de filtermodule met de flensschroeven (A) en de bout (B) met sluitring en moer.



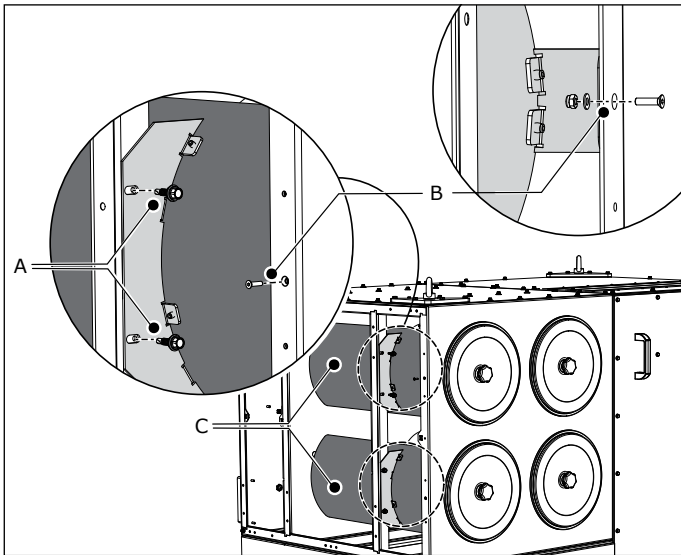



Fig. 4.4 Deflectorplaten

De open zijden van de unit zijn voorzien van speciaal ontwikkelde afdichtingsstrips om de unit luchtdicht te maken. U moet SealApplicator (smeermiddel voor afdichtingsmateriaal) gebruiken voordat u een component op de filtermodule monteert.

	<p>Door het gebruik van SealApplicator kunt u het component een beetje schuiven om het op de juiste positie te krijgen. Na ca. 60 seconden is het smeermiddel droog en kunt u niet meer schuiven.</p>
	<p>Het gebruik van SealApplicator</p> 

#### 4.5.2 Afdekplaat

Fig. 4.5

- (1) Verwijder de schutlaag van de afdichtingsstrips op de positie van de afdekplaat.
- (2) Spray SealApplicator smeermiddel op de strips.
- (3) Plaats de afdekplaat **binnen 60 seconden** op de filtermodule.
- (4) Bevestig de afdekplaat met flensschroeven.

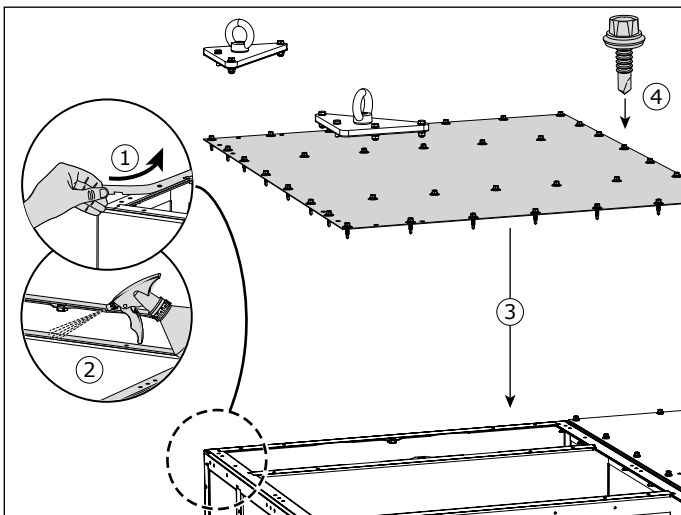


Fig. 4.5 Afdekplaat

Als u de afdekplaat aan de bovenkant heeft gemonteerd:

- Monteer de 2 hoekplaten met hijsogen weer terug<sup>5</sup>.

Fig. 4.6

Als u de afdekplaat aan de linkerkant heeft gemonteerd:

- Steek blinddoppen (A) in de overgebleven gaten.

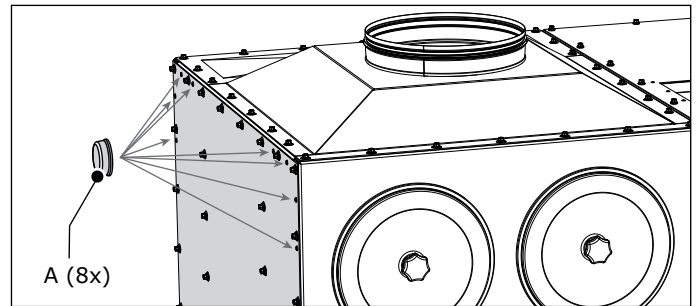


Fig. 4.6 Blinddoppen

#### 4.5.3 Luchtinlaatmodule

- Monteer de luchtinlaatmodule op dezelfde manier als de afdekplaat (zie paragraaf 4.5.2).

#### 4.6 Filterpatronen

Installeer de filterpatronen als volgt.

Fig. 4.7

- Draai de sterknop (F) los en demonteer de afdekplaat (E), de moer (D) en de metalen sluitring (C).
- Plaats het filterpatroon (B) op de houder (A).
- Monteer de gedemonteerde onderdelen in omgekeerde volgorde.

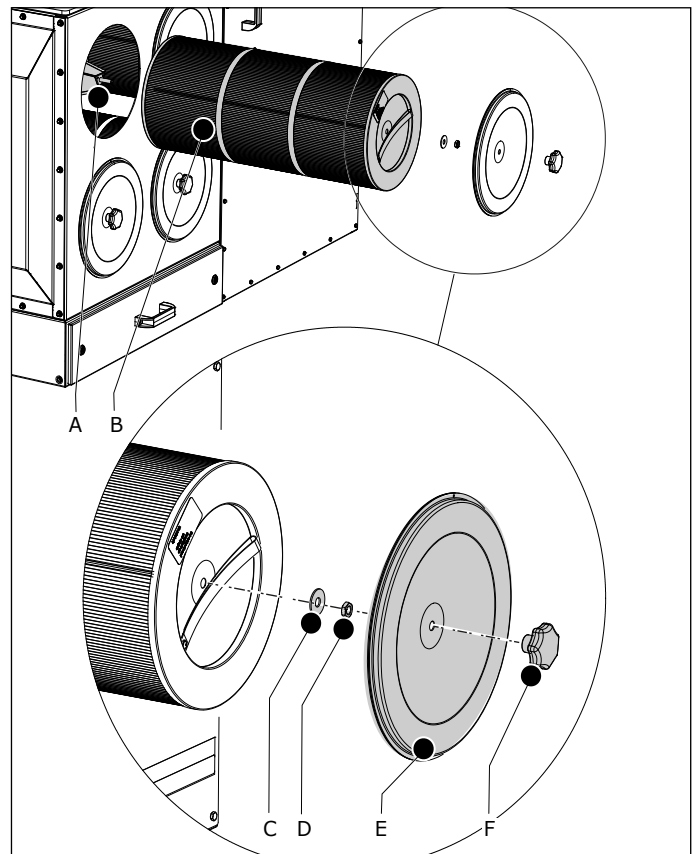
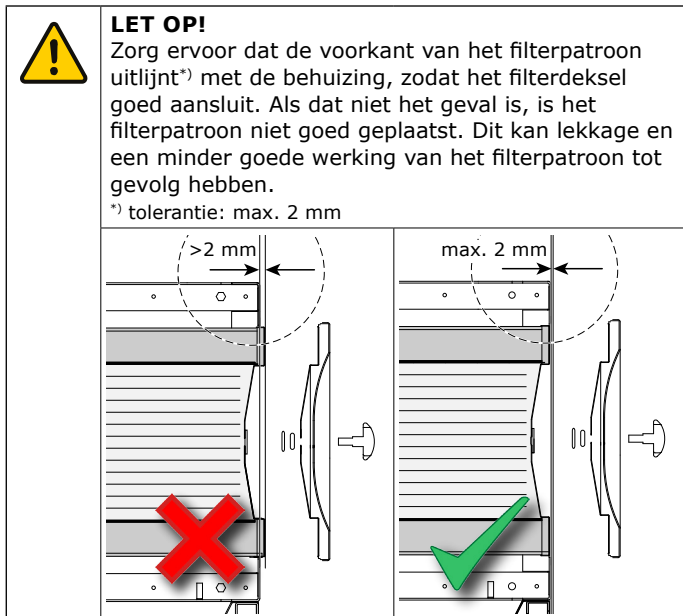


Fig. 4.7 Installatie van de filterpatronen

5. U moet de hoekplaten monteren om de unit luchtdicht te maken



- Installeer de overige filterpatronen op dezelfde wijze.

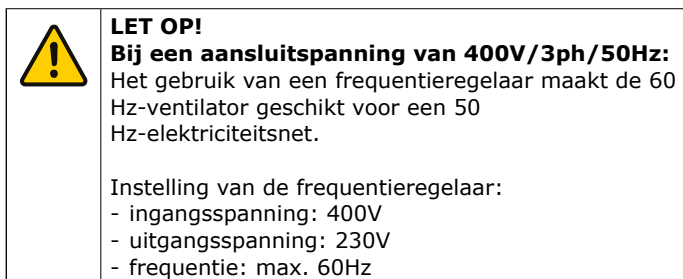
#### 4.7 Elektrische aansluiting

Voor de elektrische aansluiting van de MDB-Compact, zie de installatiehandleiding van de besturingsapparatuur **ControlPro**, die met het product meegeleverd is.



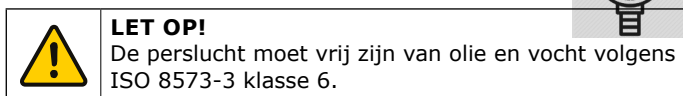
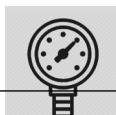
##### 4.7.1 Frequentieregelaar

- Zie paragraaf 1.4.1 voor het gebruik van een frequentieregelaar.



- Sluit de eventuele frequentieregelaar conform het elektrisch schema aan.

#### 4.8 Persluchtaansluiting



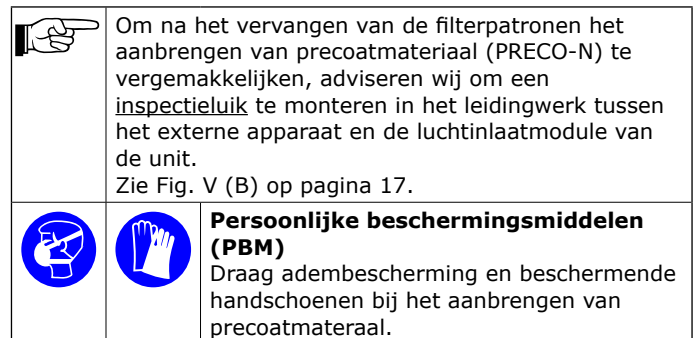
Sluit de perslucht als volgt aan.

##### Persluchtregelaar

- Optie: installeer een persluchtsensor (set) of een CAR-KIT op:
  - de ventilatorbehuizing met zelftapschroeven; of
  - een andere geschikte plaats conform the elektrisch schema.
- Sluit een persluchtslang aan op de persluchtsensor of CAR-KIT.

#### 4.9 Optie: precoat (PRECO-N) / alleen voor CART-D, CART-C en CART-E

Een precoatlaag verbetert de efficiency en de levensduur van de CART-D, CART-C en CART-E. filterpatronen. Dit is niet van toepassing op de andere typen filterpatronen.



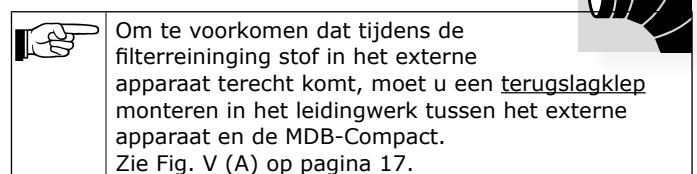
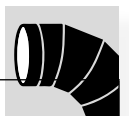
Benodigde hoeveelheid precoat:

- MDB-2/C: 1 kg
- MDB-4/C: 2 kg
- MDB-6/C: 3 kg

Breng het precoatmateriaal als volgt aan.

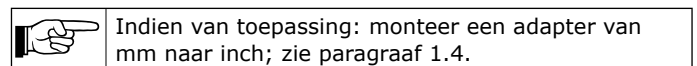
- Koppel de persluchtaansluiting los.
- Doe het precoatmateriaal in een emmer of bak.
- Start de ventilator. Deze moet op de maximale snelheid draaien.
- Voeg het precoatmateriaal geleidelijk<sup>6</sup> toe via de luchtinlaatmodule van de unit (of door het eventuele inspectieluik).
- Stop de ventilator

#### 4.10 Aansluiting op leidingwerk

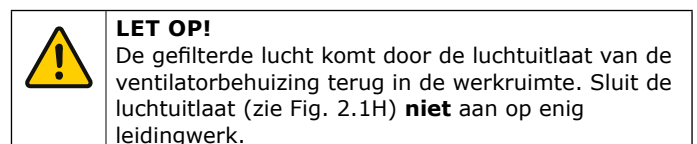


Min. leidingdiameter:

- MDB-2/C: Ø 250 mm
- MDB-4/C: Ø 355 mm
- MDB-6/C: Ø 400 mm



- Sluit de luchtinlaatmodule van de unit (zie Fig. 2.1D) aan op de uitlaat van het externe apparaat.
- Controleer of alle aansluitingen luchtdicht zijn.



6. Doseersnelheid: ca. 1 kg per minuut

#### 4.11 Checklist voor ingebruikname



#	Check	OK
1.	Zijn alle aansluitingen luchtdicht?	
2.	Zijn de filterpatronen op de juiste manier geïnstalleerd? (zie paragraaf 4.6)	
3.	Is de draairichting van de ventilator correct?	
4.	Is er perslucht beschikbaar? Drukinstelling 4-5 bar?	

### 5 GEBRUIK



#### WAARSCHUWING

Brandgevaar! Gebruik het product **niet** voor polijsten in combinatie met slijpen, lassen of andere toepassingen die vonken veroorzaken.  
**Zie hoofdstuk 3 / Gebruik.**

#### 5.1 Besturing

Voor de besturing van de MDB-Compact, zie de *Installatiehandleiding*, de *Korte gebruikershandleiding* en de *Online gebruikershandleiding* van de ControlPro.

### 6 ONDERHOUD

#### 6.1 Periodiek onderhoud



Het product is ontworpen om gedurende lange tijd probleemloos te functioneren met een minimum aan onderhoud. Om dit te garanderen zijn echter enkele eenvoudige, regelmatig uit te voeren onderhouds- en reinigingswerkzaamheden noodzakelijk die in dit hoofdstuk worden beschreven. Indien u met de nodige voorzichtigheid te werk gaat en regelmatig onderhoud uitvoert, zullen eventuele problemen veelal ontdekt en gecorrigeerd kunnen worden voordat ze tot stilstand leiden.



#### WAARSCHUWING

Achterstallig onderhoud kan leiden tot brand.

De aangegeven onderhoudsintervallen kunnen variëren afhankelijk van de specifieke arbeids- en bedrijfsomstandigheden. Daarom wordt aanbevolen - naast het hier aangegeven periodieke onderhoud - de gehele unit jaarlijks aan een grondige, algehele inspectie te onderwerpen. Neem hiertoe contact op met uw leverancier.

Onderdeel	Actie	Frequentie: elke X maanden	
		X=3	X=12
Stoflade	Legen; zie paragraaf 6.2 *)		
Persluchtregelaar (optie)	Aftappen	X	
Behuizing	Controleer of er geen luchtlekkage is		X
Persluchtsysteem	Controleer of de aansluiting correct is		X
	Controleer of de druk correct is (4-5 bar)		X
	Controleren of de kleppen en membranen niet beschadigd zijn		X

Onderdeel	Actie	Frequentie: elke X maanden	
		X=3	X=12
Behuizing van de stoflade	Maak de binnenkant schoon		X
Filterpatronen	Controleer of ze correct geïnstalleerd zijn; zie paragraaf 4.6		X
Bouten	Controleer of alle bouten goed aangedraaid zijn		X
Ventilator	Controleer of de flexibele slang bij de inlaat niet beschadigd is		X
	Controleer of de trillingsdempers niet beschadigd zijn		X
	Controleer of de ventilator in balans is		X

\*) Tijdens het gebruik moet u het niveau van de inhoud van de stoflade regelmatig controleren. De frequentie voor het legen van de stofton is afhankelijk van de intensiteit van het gebruik en is een kwestie van ervaring.  
Controleer de hoeveelheid vervuiling in de stoflade in het beginstadium *twee keer per week*.

#### 6.2 Stoflade legen

		<b>Persoonlijke beschermingsmiddelen (PBM)</b> Draag adembescherming en beschermende handschoenen bij het legen van de stoflade.
	<b>LET OP!</b> De industriële stofzuiger die gebruikt wordt tijdens het legen van de stoflade, moet voldoen aan stofklasse H volgens de norm EN 60335-2-69.	
	<b>WAARSCHUWING</b> - Voorkom tocht in de ruimte. - De stoflade <b>niet</b> openen wanneer de ventilator draait.	

Leeg de stoflade als volgt.

Fig. 6.1

- Optie: druk op de zwarte knop (FILTERREINIGING) op het ControlPro/Panel om een extra reinigingscyclus te activeren. Dit duurt ca. één minuut per filterpatroon.
- Koppel de persluchtaansluiting los.
- Schakel de unit uit en ontkoppel deze van het net.
- Ontgrendel de stoflade (A) met de meegeleverde vierkantsleutel.
- Schuif de stoflade geleidelijk open en leeg hem tegelijkertijd met behulp van een industriële stofzuiger<sup>78</sup>.
- Sluit en vergrendel de stoflade. De sleutel moet 90° draaien.
- Sluit de perslucht aan.
- Sluit de unit aan op het elektriciteitsnet.

7. De stoflade heeft een uittrekbeveiliging. Om de lade er helemaal uit te halen: til de handgreep omhoog en neem de lade eruit.

8. Gebruik **geen** vloeistoffen om de stoflade te legen of te reinigen. Dit kan schade aan de filterpatronen veroorzaken.

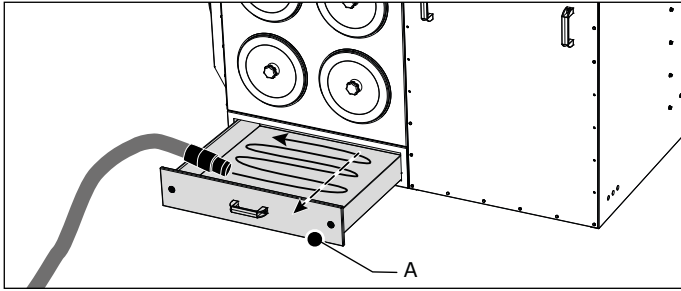


Fig. 6.1 Stoflade legen

### 6.3 Filterpatroon vervangen

De ControlPro/HMI geeft aan wanneer u de filterpatronen moet vervangen. Vervang alle filterpatronen tegelijkertijd.



		<p><b>Persoonlijke beschermingsmiddelen (PBM)</b> Draag adembescherming en beschermende handschoenen bij het vervangen van de filterpatronen.</p>
	<p><b>WAARSCHUWING</b> De filterpatronen <b>niet</b> vervangen wanneer de ventilator draait.</p>	

Vervang de filterpatronen als volgt.

Fig. 6.2

- Optie: druk op de zwarte knop (FILTERREINIGING) op het ControlPro/Panel om een extra reinigingscyclus te activeren. Dit duurt ca. één minuut per filterpatroon.
- Koppel de persluchtaansluiting los.
- Schakel de unit uit en ontkoppel deze van het net.
- Draai de sterknop (F) los en demonteer de afdekplaat (E), de moer (D) en de metalen sluitring (C).
- Verwijder een van de bovenste filterpatronen<sup>9</sup> (B) en stop hem in de plastic zak waarin het vervangingsfilter is geleverd.
- Sluit de zak goed af.
- Plaats een nieuw filterpatroon op de houder (A) en bevestig het met de gedemonteerde onderdelen.
- Voer dezelfde procedure uit voor de overige filterpatronen.
- Leeg de stoflade met behulp van een industriële stofzuiger; zie paragraaf 6.2.
- Sluit de perslucht aan.
- Sluit de unit aan op het elektriciteitsnet.
- Voer de gebruikte filterpatronen af conform de lokaal geldende voorschriften en/of richtlijnen.
- Maak de omgeving van de unit schoon.

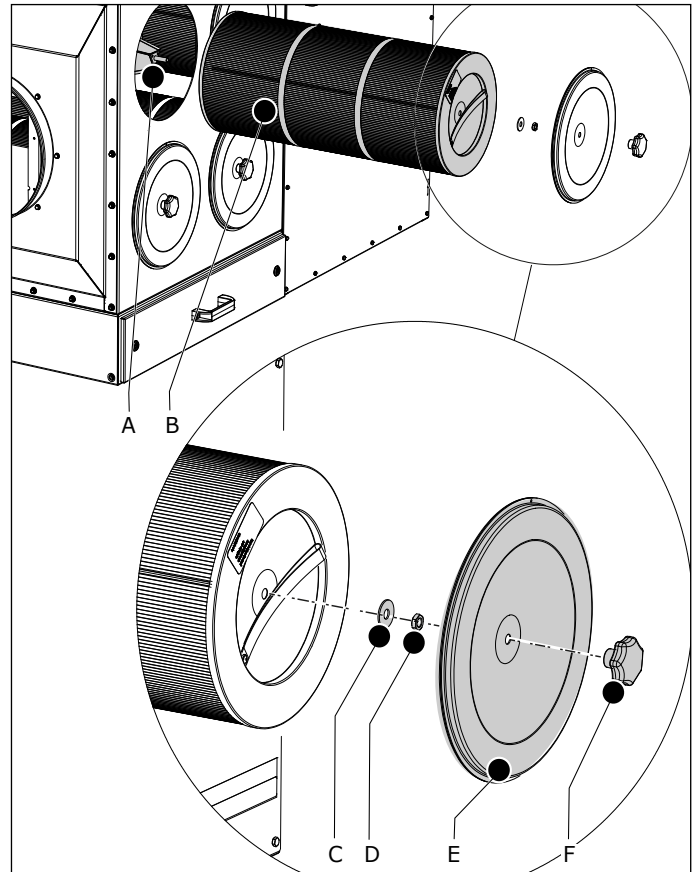


Fig. 6.2 Vervangen van de filters

	<p><b>LET OP!</b> Zorg ervoor dat de voorkant van het filterpatroon uitlijnt<sup>*)</sup> met de behuizing, zodat het filterdeksel goed aansluit. Als dat niet het geval is, is het filterpatroon niet goed geplaatst. Dit kan lekkage en een minder goede werking van het filterpatroon tot gevolg hebben. <sup>*)</sup> tolerantie: max. 2 mm</p>

### 6.4 Precoat (PRECO-N) / alleen voor CART-D, CART-C en CART-E (optie)

- Zie paragraaf 4.9 voor de procedure voor het aanbrengen van precoat.

9. Door eerst de bovenste filterpatronen te verwijderen, wordt het vrijkomen van stof tot een minimum beperkt.

## 7 VERHELPEN VAN STORINGEN

Wanneer de unit niet (correct) functioneert, raadpleeg dan de volgende checklist om te zien of u het probleem zelf kunt verhelpen. Is dit niet het geval, neem dan contact op met uw leverancier.



### WAARSCHUWING

Respecteer bij het uitvoeren van onderstaande werkzaamheden de veiligheidsinstructies zoals beschreven in hoofdstuk 3.

Signalering	Probleem	Mogelijke oorzaak	Oplossing
Onvoldoende afzuigcapaciteit	Het systeem werkt niet naar behoren	Filterpatronen verstopt	Vervang de filterpatronen
		Motordraairichting van de ventilator verkeerd	Wijzig de draairichting
	Vervuiling van de ruimte	Filterpatroon/-patronen gescheurd of incorrect geplaatst	Vervang filterpatronen of plaats correct (zie paragraaf 6.3)
	Geen filterreiniging	Persluchtaansluiting los	Herstel de persluchtaansluiting
		Geen perslucht of te lage persluchtdruk	Herstel het persluchtsysteem en/of de persluchtaansluiting
	Geen perslucht in het persluchtvat	Aftapkraan is los of staat open	Draai de aftapkraan dicht
Vat niet op de persluchtvoorziening aangesloten		Herstel de persluchtaansluiting	
Sissend geluid	Geen filterreiniging	Membraan-klep(pen) defect of versleten	Vervang de membraan-klep(pen)
		Foutieve of beschadigde bedrading	Herstel de bedrading

## 8 RESERVEONDERDELEN

### 8.1 MDB-Compact

Zie de exploded view Fig. VI op pagina 18 en de reserveonderdelenlijst Fig. VII op pagina 19 voor de beschikbare reserveonderdelen.

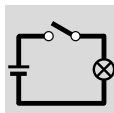


### 8.2 ControlPro

Zie de installatiehandleiding van de ControlPro.

## 9 ELEKTRISCH SCHEMA

Zie het separaat bijgevoegde elektrisch schema.



## 10 AFDANKEN

Het demonteren en afvoeren van de unit moet mag uitsluitend worden uitgevoerd door daartoe bevoegd personeel.



### Persoonlijke beschermingsmiddelen (PBM)

Draag adembescherming en beschermende handschoenen bij het demonteren en afvoeren van de unit.

### 10.1 Demontage

Respecteer de volgende instructies om de unit veilig te demonteren.

Alvorens de unit te demonteren:

- koppel de afzuigtafel los van het net
- koppel de persluchtaansluiting los
- reinig de buitenzijde

Tijdens het demonteren van de unit:

- zorg voor voldoende ventilatie, bv. door gebruik van een mobiele ventilator

Na het demonteren van de unit:

- maak het werkgebied schoon

### 10.2 Afdanken

Voer het vuil en stof, samen met de gebruikte filterpatronen, op een professionele manier af conform de lokaal geldende voorschriften en/of richtlijnen.

## CE-VERKLARING

### EG-verklaring van overeenstemming



Wij, Plymovent Manufacturing B.V., Koraalstraat 9, 1812 RK Alkmaar, Nederland, verklaren geheel onder eigen verantwoordelijkheid dat de producten:

- MDB-2/C PRO
- MDB-4/C PRO
- MDB-6/C PRO

(incl. ControlPro/Panel en ControlPro/HMI)

waarop deze verklaring betrekking heeft, in overeenstemming zijn met de bepalingen van de volgende richtlijnen:

- Machinerichtlijn 2006/42 EC
- EMC 2014/30 EU
- Laagspanningsrichtlijn 2014/35 EU
- ErP-richtlijn 2009/125 EC

Handtekening:

Naam: M.S.J. Ligthart  
 Functie: Product Manager  
 Datum van afgifte: 1 augustus 2022

Fig. I Afmetingen

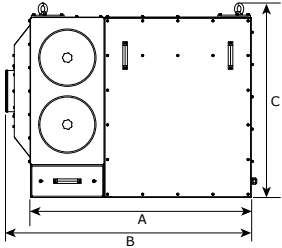
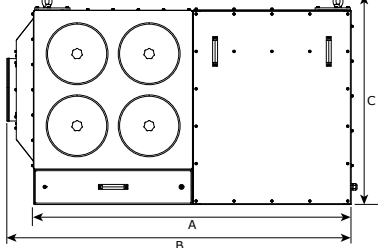
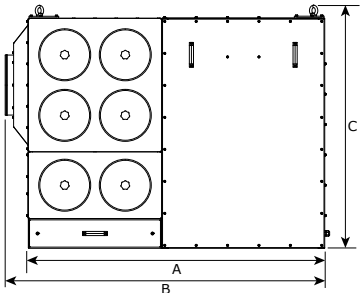
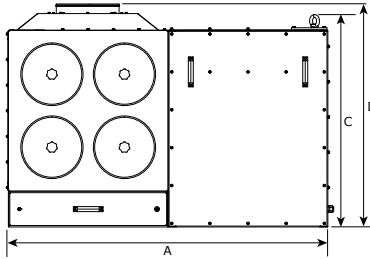
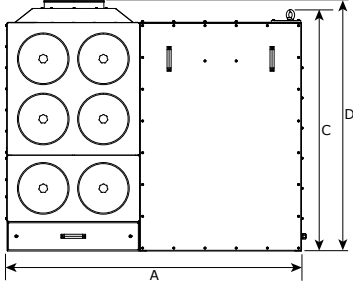
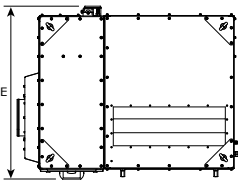
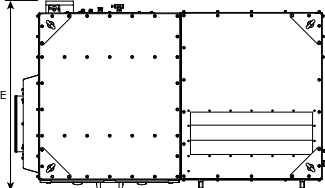
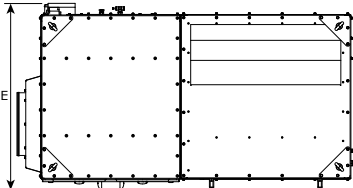
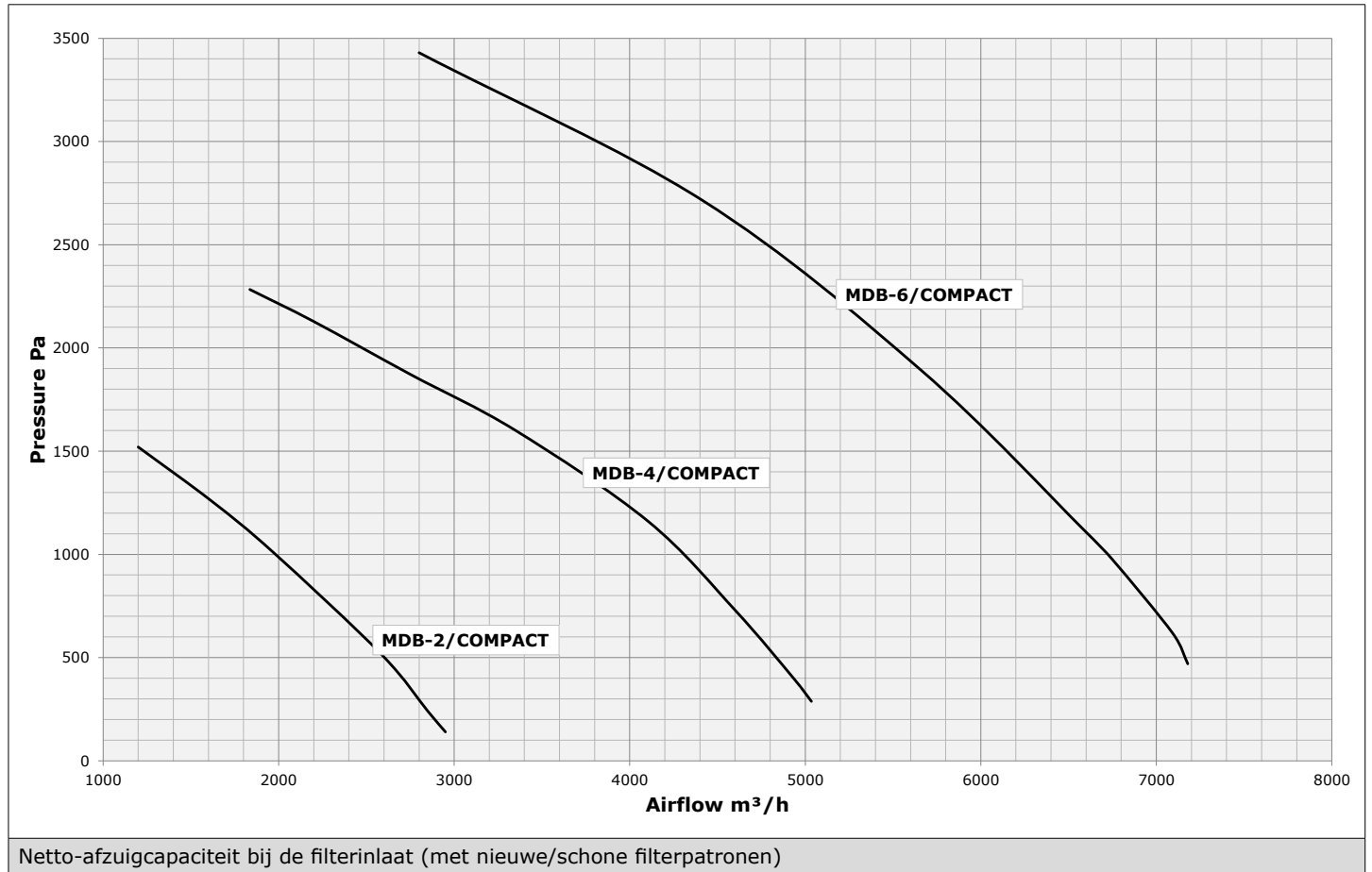
		MDB-2/Compact	MDB-4/Compact	MDB-6/Compact
Voor- aanzicht	Lucht- inlaat <b>links</b>			
	Lucht- inlaat <b>boven</b>			
		<b>mm</b>	<b>mm</b>	<b>mm</b>
	<b>A</b>	1348	1801	2004
	<b>B</b>	1540	1970	2170
<b>C</b>	1190	1190	1641	
<b>D</b>		1270	1720	
Bovenaanzicht				
	<b>D</b>	<b>mm</b> 1206	<b>mm</b> 1206	<b>mm</b> 1206

Fig. II Prestatiegrafiek (60 Hz)



Netto-afzuigcapaciteit bij de filterinlaat (met nieuwe/schone filterpatronen)

Fig. III Hijsinstructies

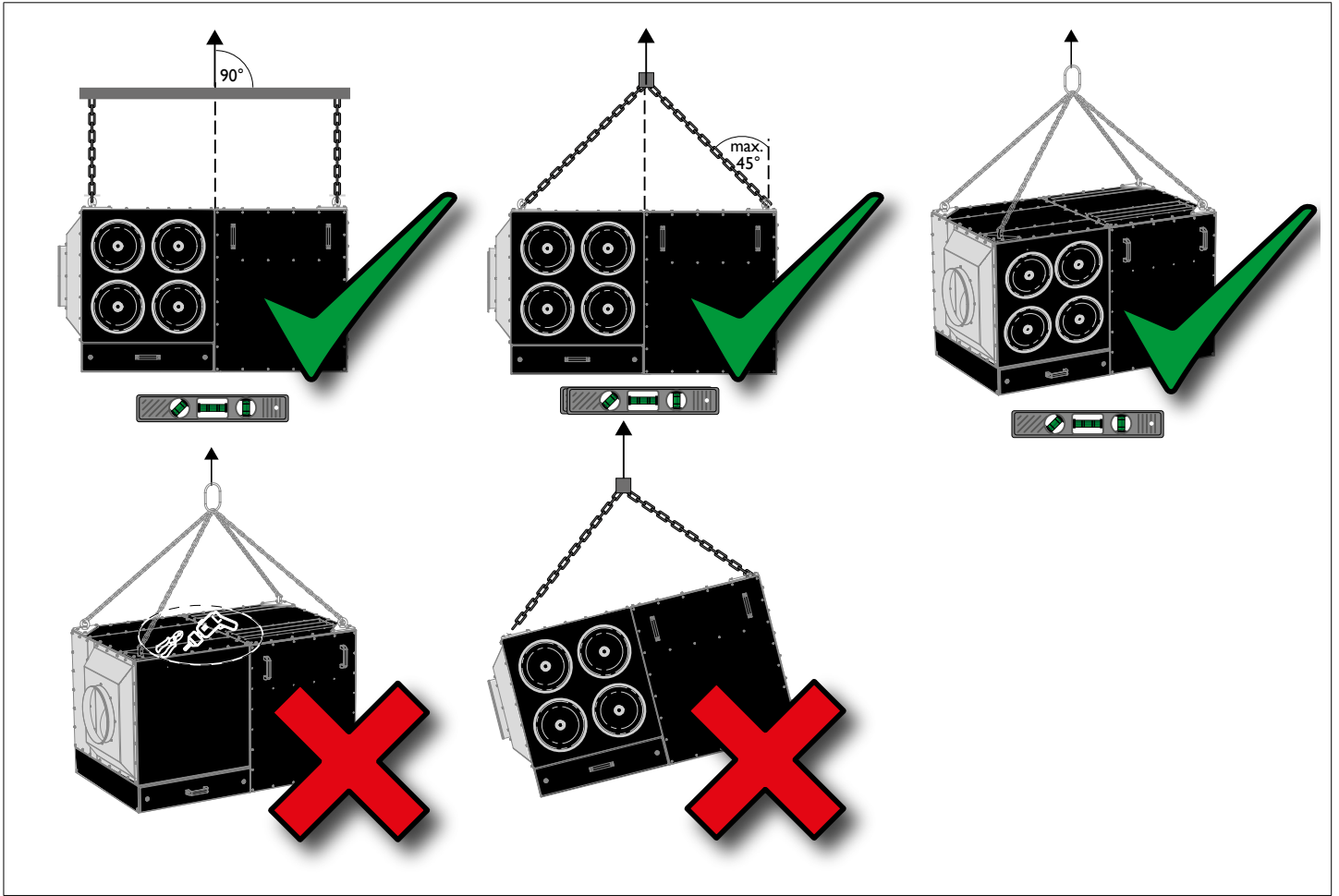




Fig. IV Gatenpatroon | onderaanzicht

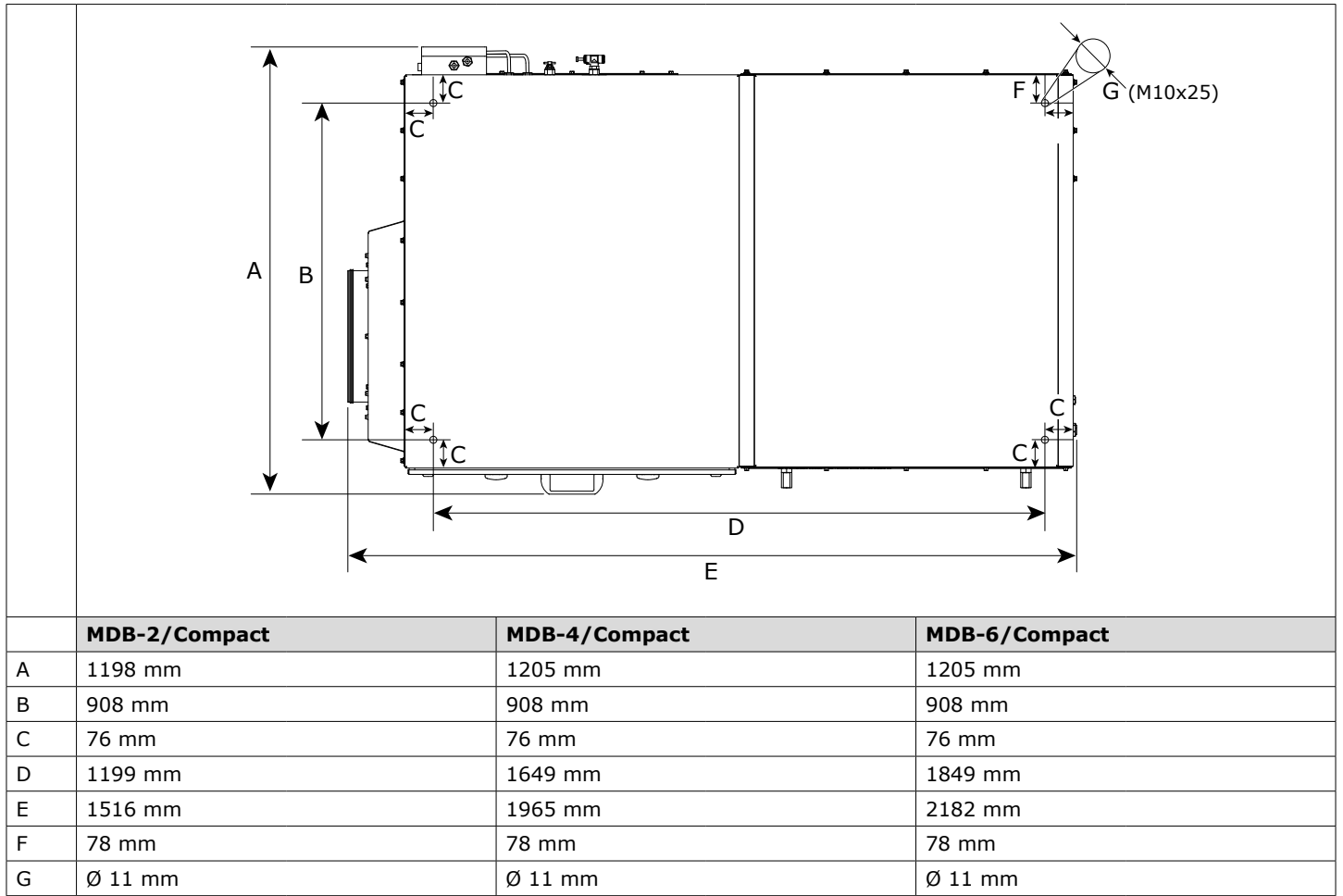


Fig. V Inspectieluik en terugslagklep

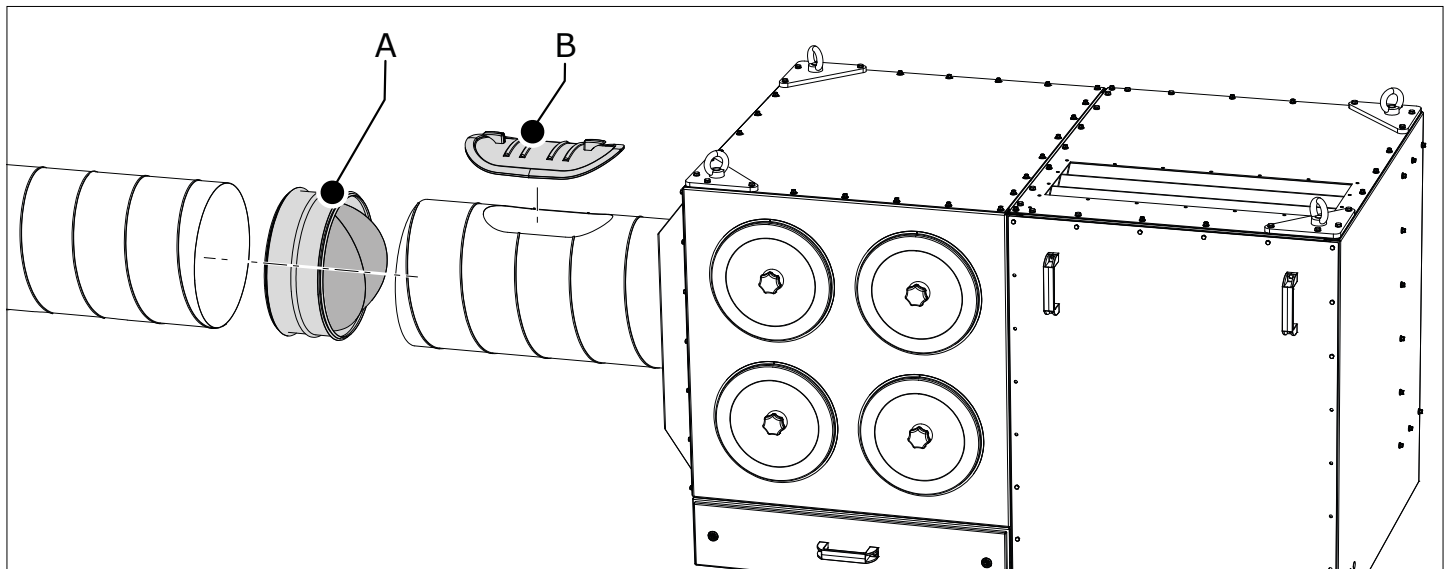


Fig. VI Exploded view MDB-Compact

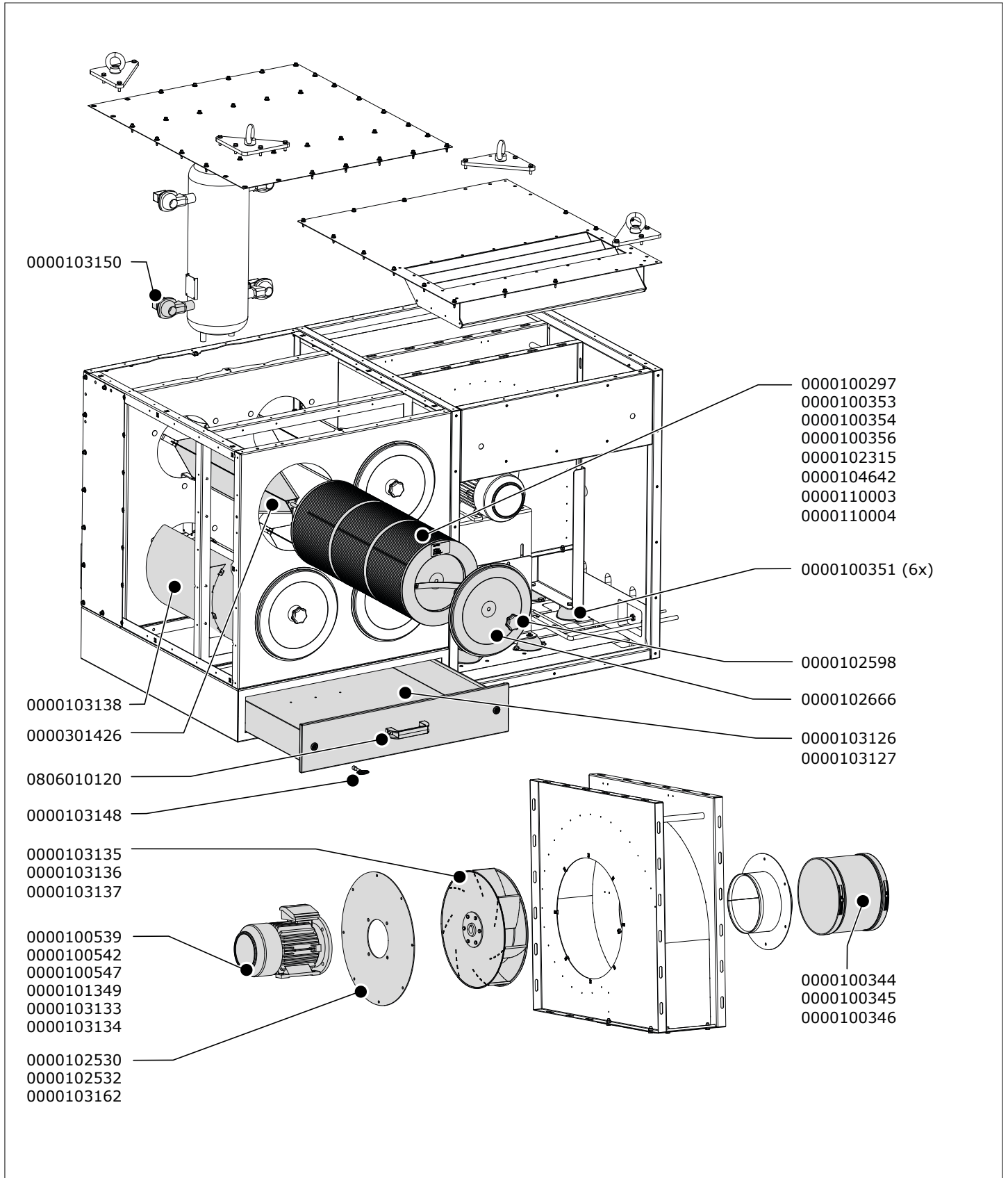


Fig. VII Reserveonderdelen MDB-Compact

Artikelnr.	Omschrijving
<b>Algemeen</b>	
0000100297	CART-PTFE/10 / Filterpatroon
0000100351	TEV-AV/79 / Trillingsdempers (6 stuks)
0000100353	CART-C / Filterpatroon
0000100354	CART-E / Filterpatroon
0000100356	CART-D Premium Plus / Filterpatroon
0000101373	PRECO-N (1 kg) / Precoatmateriaal
0000102315	CART-MB / Filterpatroon
0000102411	Aftapkraan ½ inch
0000102584	Vergrendelingsset voor CART filterpatroon
0000102598	Sterknop M12
0000102666	Deksel voor filterpatroon CART (MDB)
0000103138	Deflectorplaat
0000103148	Vierkantsleutel
0000103150	Magneetventiel 1 inch, incl. 24V DC-spoel en 3 m kabel
0000104642	CART-PTFE/15 / Filterpatroon
0000110003	CART-D Premium / Filterpatroon
0000110004	CART-D Economy / Filterpatroon
0000117907	Spoel 24V DC incl. connector
0000117908	Membraan (vierkant) + veer van magneetventiel
0000301426	Filterpatroonhouder MDB
0069002280	PRECO-N (14 kg) / Precoatmateriaal
0806010120	Handgreep zwart
<b>MDB-2/Compact PRO</b>	
0000100344	SC-200 / Flexibel verbindingsstuk
0000100539	Motor 2,2 kW; 575V/3ph/60Hz
0000101349	Motor 2,2 kW; 208-230/460V/3ph/60Hz (IEC)
0000103126	Stoflade B=450 mm
0000103135	Ventilatorwiel 315/110/24
0000103162	Motorplaat TEV-3110 (IEC)
<b>MDB-4/Compact PRO</b>	
0000100345	SC-250 / Flexibel verbindingsstuk
0000100542	Motor 4 kW; 575V/3ph/60Hz (IEC)
0000102530	Motorplaat TEV-559 (IEC)
0000103127	Stoflade B=900 mm
0000103133	Motor 4 kW; 208-230/460V/3ph/60Hz (IEC)
0000103136	Ventilatorwiel 400/59/28
<b>MDB-4/Compact PRO</b>	
0000100346	SC-315 / Flexibel verbindingsstuk
0000100547	Motor 7,5 kW; 575V/3ph/60Hz (IEC)
0000102532	Motorplaat TEV-745 (IEC)
0000103127	Stoflade B=900 mm
0000103134	Motor 7,5 kW; 208-230/460V/3ph/60Hz (IEC)
0000103137	Ventilatorwiel 500/45/38

