

## MULTIDUST™ BANK

### CENTRAAL FILTERSISTEEM

De MultiDust™ Bank (MDB) is een centraal filtersysteem dat bestaat uit modulaire componenten. Automatische filterreiniging door middel van persluchtstoten aan de binnenkant van elk filterpatroon.

De MDB wordt geleverd inclusief intelligent bedieningspaneel ControlPro of ControlGo voor aansturing van de magneetventielen en de ventilator (zie de aparte productinformatiebladen).

Het producttype komt overeen met het aantal filterpatronen. Grotere configuraties op aanvraag.

*Filterpatronen en ventilator moeten apart worden geselecteerd en besteld.*



Afbeelding: MDB-16

### TOEPASSINGEN

De MultiDust™ Bank is geschikt voor de volgende toepassingen:



- MIG-MAG/GMAW lassen
- TIG lassen
- FCAW lassen
- elektrode/MMAW lassen

*In combinatie met een OilShield (kalksteendoseerinstallatie) is de MultiDust™ Bank tevens geschikt voor:*

- olienevel
- lasrook met zware olienevel

### SPECIFICATIES

#### Afmetingen en eigenschappen

Materiaal (behuizing):	elektrolytisch verzinkt staal (volgens DIN EN 10152)
<ul style="list-style-type: none"> <li>• staalsoort</li> <li>• werkstofnr.</li> </ul>	<ul style="list-style-type: none"> <li>• DC01+ZE</li> <li>• 1.0330</li> </ul>
Kleur:	
<ul style="list-style-type: none"> <li>• boven- en zijplaten</li> <li>• voor- en achterkant</li> </ul>	<ul style="list-style-type: none"> <li>• geel RAL 1004</li> <li>• grijs RAL 7011</li> </ul>
Gewicht (netto):	
<ul style="list-style-type: none"> <li>• MDB-BM/2 (module)</li> <li>• MDB-BM/4 (module)</li> <li>• MDB-4</li> <li>• MDB-6</li> <li>• MDB-8/H</li> <li>• MDB-8/V</li> <li>• MDB-10/V</li> <li>• MDB-12</li> <li>• MDB-12/H</li> <li>• MDB-12/V</li> <li>• MDB-16</li> <li>• MDB-16/H</li> <li>• MDB-16/V</li> <li>• MDB-20</li> <li>• MDB-24/H</li> <li>• MDB-24/V</li> <li>• MDB-32/H</li> <li>• MDB-32/V</li> <li>• MDB-36</li> <li>• MDB-48/H</li> <li>• MDB-48/V</li> <li>• MDB-64</li> </ul>	<ul style="list-style-type: none"> <li>80 kg</li> <li>109 kg</li> <li>300 kg</li> <li>380 kg</li> <li>455 kg</li> <li>420 kg</li> <li>480 kg</li> <li>575 kg</li> <li>680 kg</li> <li>630 kg</li> <li>795 kg</li> <li>1485 kg</li> <li>805 kg</li> <li>915 kg</li> <li>1135 kg</li> <li>1110 kg</li> <li>1485 kg</li> <li>1435 kg</li> <li>1695 kg</li> <li>2170 kg</li> <li>2155 kg</li> <li>2760 kg</li> </ul>

#### Filterpatronen

*Filterpatronen zijn niet inbegrepen en moeten apart geselecteerd en besteld worden. Voor meer details: zie het desbetreffende productinformatieblad.*

##### Beschikbare filterpatronen

- CART-D Premium Plus
- CART-D Premium
- CART-D Economy
- CART-C
- CART-E
- CART-PTFE
- CART-MB

##### Filtermateriaal:

- BiCo spunbond polyester
- spunbond polyester
- cellulose
- BiCo spunbond polyester met aluminium coating (antistatisch)
- BiCo spunbond polyester, PTFE geïmpregneerd
- BiCo spunbond polyester + PTFE membraan
- cellulose met een deklaag van polypropyleen microvezel, elektrostatisch geladen

#### Persluchtsysteem

Volume persluchtvat	11 liter
Vereiste persluchtkwaliteit	vrij van olie en vocht volgens ISO 8573-3 klasse 6
Benodigde druk	4-5 bar
Persluchtaansluiting	insteekkoppeling: <ul style="list-style-type: none"> <li>• in: G 3/8 inch</li> <li>• uit: 12 mm</li> </ul>
Persluchtverbruik	40-50 nl/puls

#### Elektrische gegevens

Ingangsspanning voor magneetventielen	24V DC
---------------------------------------	--------

#### Omgevingscondities

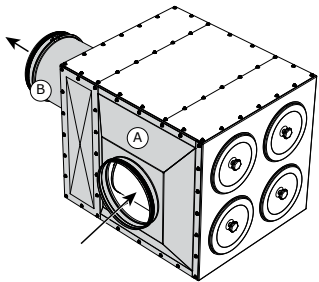
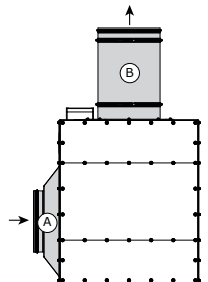
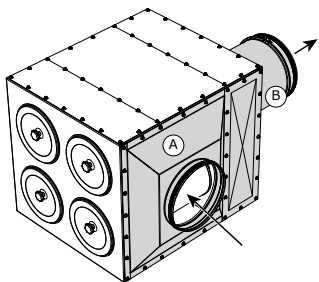
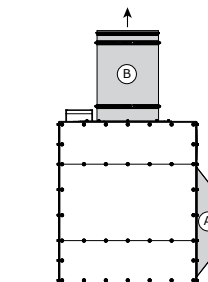
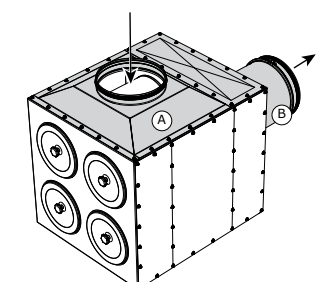
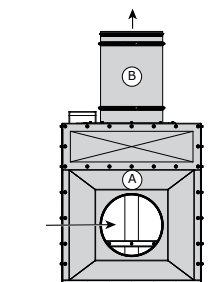
Procestemperatuur:	<ul style="list-style-type: none"> <li>• min. 5°C</li> <li>• nom. 20°C</li> <li>• max. 70°C</li> </ul>
Max. relatieve vochtigheid	90%
Geschikt voor buitengebruik	ja, mits beschermd tegen neerslag
Opslagcondities	<ul style="list-style-type: none"> <li>• 5-45°C</li> <li>• relatieve vochtigheid max. 75%</li> </ul>

■ Besturingsapparatuur	
<i>Er zijn twee mogelijkheden voor de besturing van het filterreinigingssysteem van de MDB en de aangesloten ventilator:</i>	
Filtersysteem:	Besturingsapparatuur:
<ul style="list-style-type: none"> <li>• MDB GO</li> </ul>	<ul style="list-style-type: none"> <li>• <b>ControlGo</b> Intelligent bedieningspaneel met HMI voor ventilator- en filterbesturing</li> </ul>
<ul style="list-style-type: none"> <li>• MDB PRO</li> </ul>	<ul style="list-style-type: none"> <li>• <b>ControlPro</b> Intelligent bedieningspaneel met HMI met uitgebreid functiepakket voor ventilator- en filterbesturing; toegang op afstand via netwerk. Geleverd inclusief niveauschakelaar voor de stofton</li> </ul>
■ Opties en accessoires	
DB-TROLLEY/80	verrijdbaar onderstel
MD-315/MDB MD-400/MDB MD-500/MDB	handbediende regelklep met ingekort blad
BPF	voorfiltermodule
PT-1000   PT-2500	pressure transmitter
MDB-PG KIT	manometer (voor MDB GO)
■ Leveringsomvang	
<i>Filtersysteem bestaande uit modulaire componenten; zie tabel COMPONENTEN op pagina 6. Additioneel: Smeermiddel voor afdichtingsmateriaal   sealApplicator</i>	
■ Bestelinformatie	
Artikelnr.:	
<ul style="list-style-type: none"> <li>• losse componenten</li> </ul>	<ul style="list-style-type: none"> <li>• zie tabel LOGISTIEKE GEGEVENS op pagina 7</li> </ul>
<ul style="list-style-type: none"> <li>• complete filtersystemen</li> </ul>	<ul style="list-style-type: none"> <li>• zie tabel CONFIGURATIES op pagina 7</li> </ul>
■ Logistieke gegevens	
Brutogewicht	zie tabel LOGISTIEKE GEGEVENS op pagina 7
Afmetingen verpakking	zie tabel LOGISTIEKE GEGEVENS op pagina 7
Douanetariefcode	8421.3920.90

#### KEURMERKEN & CERTIFICATEN

	
MDB + CART-PTFE/10	voldoet aan W3 (volgens DIN EN 21904-2:2020)
MDB + CART-PTFE/15	

#### INLAAT- EN UITLAATPOSITIES

Mogelijke inlaat- (A) en uitlaatposities (B)	
Zijaanzicht	Bovenaanzicht
	
	
	
A	<ul style="list-style-type: none"> <li>MDB-INLET/400 vierkant</li> <li>MDB-INLET/16 vierkant</li> <li>MDB-INLET/500 vierkant</li> <li>MDB-INLET/20 vierkant</li> <li>MDB-INLET/630 vierkant</li> <li>MDB-INLET/24 vierkant</li> </ul>
B	<ul style="list-style-type: none"> <li>MDB-OUTLET/400 rond</li> <li>MDB-OUTLET/16 rond</li> <li>MDB-OUTLET/500 rond</li> <li>MDB-OUTLET/20 rond</li> </ul>



Voorbeeld: MDB-16

#### OPMERKING:

De standaard uitvoering van de MDB GO en MDB PRO is uitgevoerd met vierkante inlaatmodules en ronde uitlaten.

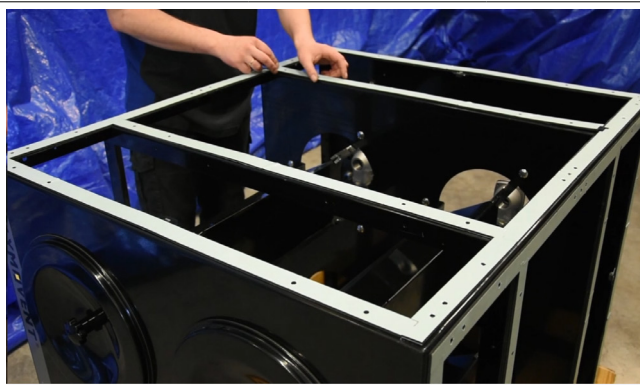
Echter, een aantal MDB units is optioneel beschikbaar met cylindervormige inlaat- en/of uitlaatmodules, die voorheen standaard geleverd werden.

- Zie de tabel INLAAT- EN UITLAATCOMBINATIES op pagina 6 voor de diverse opties
- Zie de tabel CONFIGURATIES op pagina 7 voor de betreffende artikelnummers

**KENMERKEN**



Modulair ontwerp; kan worden uitgebreid wanneer het bedrijf groeit of de werkdruk toeneemt



Optimale bestendigheid tegen onderdruk en schokgolven dankzij innovatieve, dubbelzijdig klevende AllTight™ afdichtingsstrips

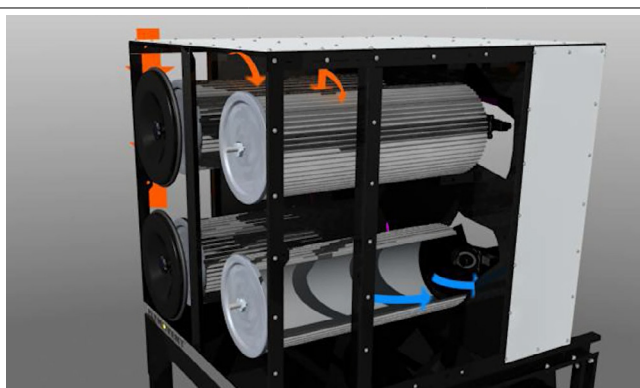
**Intelligente besturingsapparatuur**



**ControlGo:**  
• besturingskast



**ControlPro:**  
• besturingskast  
• HMI  
• niveauschakelaar voor de stofton



Efficiënte filtratie van stof en lasrook



De effectieve RamAir™ pulse amplifier: individuele reiniging van de filterpatronen door middel van persluchtstoten



Handzame stofton (80 liter) op verrijdbaar onderstel (optie), incl. hefpen en handgrepen



Veel mogelijkheden voor het aansluiten van inlaat- en uitblaaskanaal

**Beperkingen**

Gebruik het product **niet** voor de volgende toepassingen en in de volgende situaties: polijsten in combinatie met slijpen, lassen of andere toepassingen die vonken veroorzaken (vezels van polijst- of slijpschijven zijn zeer brandbaar en vormen een hoog risico op filterbrand bij blootstelling aan vonken) | aluminium lasersnijden | olienevel | lasrook met zware olienevel | boogcutsen | afzuiging van agressieve rook en gasen (bv. van zuren, alkaline, lithiumbevattende soldeer pasta) | afzuiging van hete gasen (hoger dan 70°C continue) | slijpen van aluminium en magnesium | vlamspuiten | afzuiging van cement, zaagsel, houtsnippers etc. | afzuiging van sigaretten, sigaren, tissues of andere brandende deeltjes, voorwerpen of zuren | alle situaties waarin explosies kunnen voorkomen; explosieve stoffen/gassen

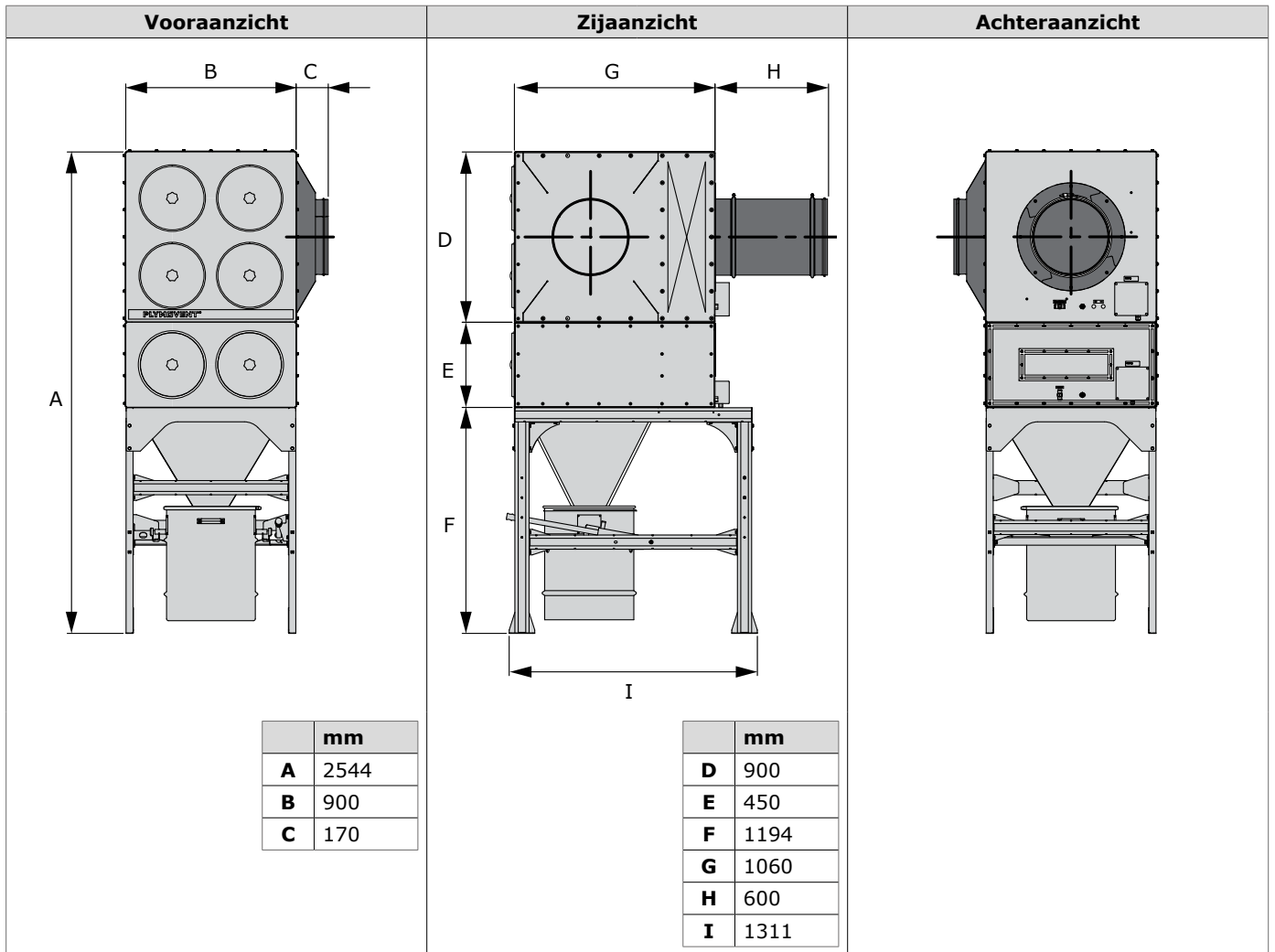


Producttype  
Artikelnr.  
Productcategorie  
Versie

**MultiDust™ Bank**  
zie tabel: CONFIGURATIES  
centrale filtersystemen  
07MAR2023/S

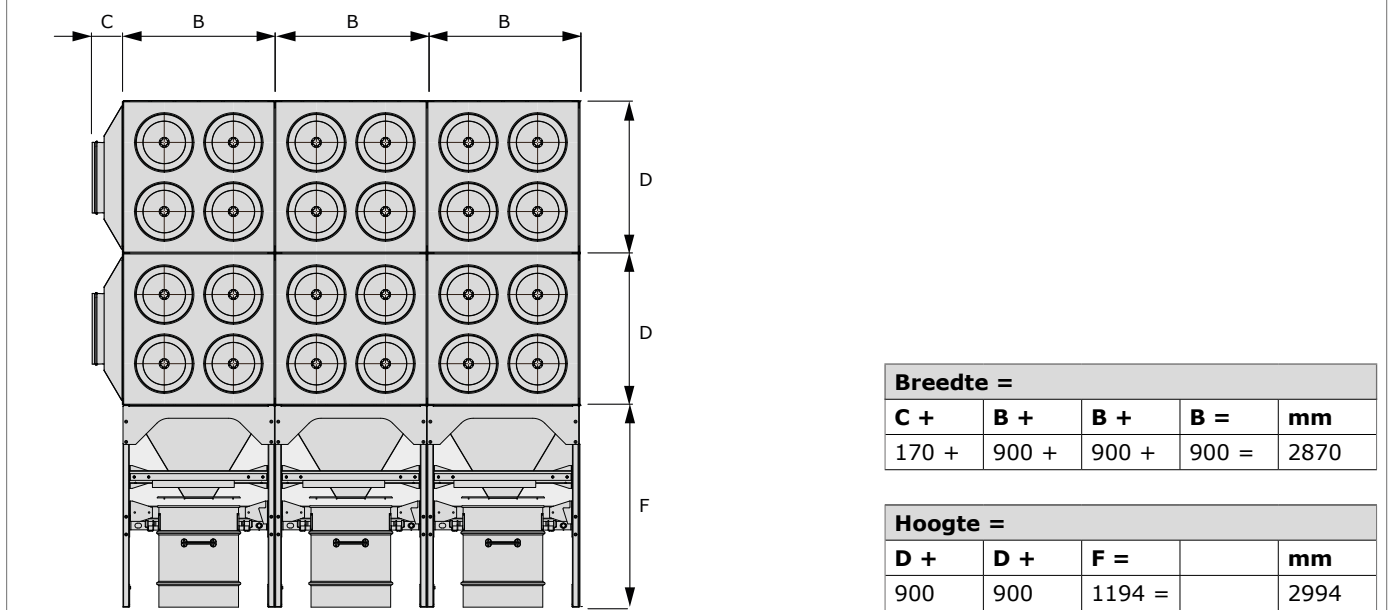
Kijk voor de laatste versie op [www.plymovent.com](http://www.plymovent.com)

**AFMETINGEN EN AANZICHTEN (MDB "STANDAARD")**<sup>1)</sup>

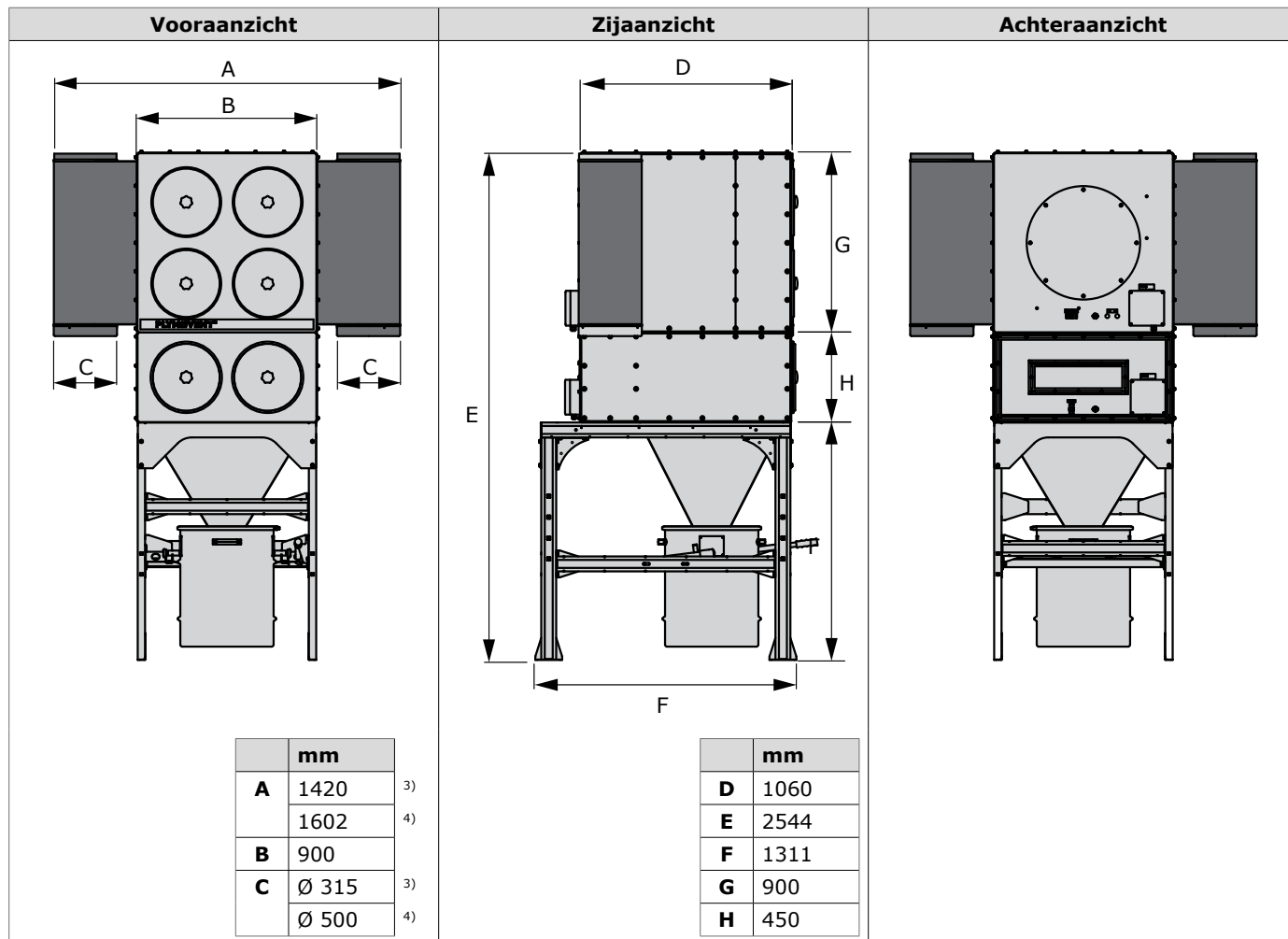


<sup>1)</sup> Omdat de MultiDust™ Bank een modulair systeem is, kunt u met deze maten de afmetingen van alle beschikbare configuraties bepalen

**VOORBEELD: MDB-24/H**



**AFMETINGEN EN AANZICHTEN (MDB "CYLINDRISCH")** <sup>2)</sup>



<sup>2)</sup> Omdat de MultiDust™ Bank een modulair systeem is, kunt u met deze maten de afmetingen van alle beschikbare configuraties bepalen

<sup>3)</sup> MDB-4 en MDB-6

<sup>4)</sup> MDB-8 tot MDB-20

## COMPONENTEN

Een MDB unit bestaat uit de volgende hoofdcomponenten:		Filter-modules			Afdekplaten				Montageframe + stofton				Luchtinlaat-modules (vierkant)			Lucht-uitlaat (rond)		Besturings-apparatuur		
Type	Oriëntatie	MDB-BM/2	MDB-BM/4	MDB JOIN KIT	MDB-COVER/S	MDB-COVER/M	MDB-COVER/U	MDB-COVER/2	MDB-FRAME	MDB-HOPPER/80	DB-80	DB-TROLLEY/80 <sup>2)</sup>	MDB-INLET/400	MDB-INLET/500	MDB-INLET/630	MDB-OUTLET/400	MDB-OUTLET/500	ControlGo	ControlPro	Niveauschakelaar stofton
MDB-4	vierkant		1		4	3	1		1	1	1	1	1		1					
MDB-6	verticaal	1	1	1	4	3	1	2	1	1	1	1	1		1					
MDB-8/H	horizontaal		2	1	6	4	2		2	2	2	2		1			1			
MDB-8/V	verticaal		2	1	6	5	1		1	1	1	1		1			1			
MDB-10/V	verticaal	1	2	2	6	5	1	2	1	1	1	1		1			1			
MDB-12	vierkant	2	2	3	6	4		2	2	2	2	2			1	2				
MDB-12/H	horizontaal		3	2	7	5			3	3	3	3			1	2				
MDB-12/V	verticaal		3	2	8	7	1		1	1	1	1			1	2				
MDB-16	vierkant		4	4	4	6	2		2	2	2	2			1		2			
MDB-16/H	horizontaal		4	3	8	6			4	4	4	4			1		2			
MDB-16/V	verticaal		4	3	10	9	1		1	1	1	1			1		2			
MDB-18	horizontaal	3	3	5	7	5		2	3	3	3	3		2			2			
MDB-20	vierkant	2	4	6	4	6	2	2	2	2	2	2		2			2			
MDB-24/H	horizontaal		6	7	6	7	3		3	3	3	3			2		3			
MDB-24/V	verticaal		6	7	4	8	2		2	2	2	2			2		4			
MDB-32/H	horizontaal		8	10	8	8	4		4	4	4	4			2		4			
MDB-32/V	verticaal		8	10	4	10	2		2	2	2	2			2		4			
MDB-36	vierkant		9	12	3	9	3		3	3	3	3			3		4			
MDB-##-GO																		1		
MDB-##-PRO																			1	1

2) Optie

## INLAAT- EN UITLAATCOMBINATIES

"STANDAARD"		"ZIJ-UITLAAT"		"CYLINDRISCH"	
Inlaat	Uitlaat	Inlaat	Uitlaat	Inlaat	Uitlaat
					
<b>vierkant</b>	<b>rond</b>	<b>vierkant</b>	<b>cylindrisch</b>	<b>cylindrisch</b>	<b>cylindrisch</b>
Positie: • zijkant • bovenkant	Positie: • achterkant	Positie: • zijkant • bovenkant	Positie: • zijkant • bovenkant • achter de hopper	Positie: • zijkant • bovenkant	Positie: • zijkant • bovenkant • achter de hopper

## CONFIGURATIES

MultiDust™ Bank inclusief intelligente besturingsapparatuur:

### ControlGo (besturingskast)

Type Configuratie:	Art.nr.	
	"standaard"	"zij-uitlaat"
MDB-4 GO	0000120874	0000120938
MDB-6 GO	0000120875	0000120939
MDB-8/H GO	0000120876	
MDB-8/V GO	0000120877	0000120940
MDB-10/V GO	0000120878	0000120941
MDB-12 GO	0000120879	
MDB-12/H GO	0000120880	
MDB-12/V GO	0000120881	
MDB-16 GO	0000120882	
MDB-16/H GO	0000120883	
MDB-16/V GO	0000120884	
MDB-18 GO	0000120885	
MDB-20 GO	0000120886	
MDB-24/H GO	0000120887	
MDB-24/V GO	0000120888	
MDB-32/H GO	0000120889	
MDB-32/V GO	0000120890	
MDB-36 GO	0000120891	

### ControlPro (besturingskast + HMI)

Type Configuratie:	Art.nr.		
	"standaard"	"zij-uitlaat"	"cilindrisch"
MDB-4 PRO	0000120892	0000120934	0000120135
MDB-6 PRO	0000120893	0000120935	0000120136
MDB-8/H PRO	0000120894		0000120137
MDB-8/V PRO	0000120895	0000120936	0000120138
MDB-10/V PRO	0000120896	0000120937	0000120139
MDB-12 PRO	0000120897		0000120140
MDB-12/H PRO	0000120898		0000120141
MDB-12/V PRO	0000120899		0000120142
MDB-16 PRO	0000120900		0000120143
MDB-16/H PRO	0000120901		0000120144
MDB-16/V PRO	0000120902		0000120145
MDB-18 PRO	0000120903		0000120146
MDB-20 PRO	0000120904		0000120147
MDB-24/H PRO	0000120905		
MDB-24/V PRO	0000120906		
MDB-32/H PRO	0000120907		
MDB-32/V PRO	0000120908		
MDB-36 PRO	0000120909		

## LOGISTIEKE GEGEVENS

Type	Art.nr.	Omschrijving	Brutogewicht	Afmetingen verpakking	*
			kg	mm	
MDB-BM/2	0000112249	Module voor 2 filterpatronen	76	1000 x 1200 x 630	*
MDB-BM/4	0000112252	Module voor 4 filterpatronen	121	1000 x 1200 x 1080	*
MDB-COVER/S	0000301181	Afdekplaat 890 x 275 mm	3,5	1200 x 300 x 25	
MDB-COVER/M	0000301394	Afdekplaat 890 x 500 mm	6	1200 x 510 x 25	
MDB-COVER/U	0000301398	Afdekplaat 890 x 275 mm	3	1200 x 300 x 25	
MDB-COVER/2	0000301400	Afdekplaat 1050 x 440 mm	6	1200 x 460 x 25	
MDB-FRAME	0000100877	Montageframe	60	1350 x 430 x 270	
MDB-HOPPER/80	0000302278	Trechter (hopper)	25	800 x 1200 x 570	
DB-80	0000111381	Stofton	12,5	600 x 600 x 670	
DB-TROLLEY/80	0000111387	Verrijdbaar onderstel	3,5	660 x 660 x 130	
MDB-INLET/400 vierkant	0000300749 0000300760	Luchtinlaatmodule Ø 400 mm Luchtinlaatmodule Ø 16 inch	#	###	
MDB-INLET/500 vierkant	0000300750 0000300761	Luchtinlaatmodule Ø 500 mm Luchtinlaatmodule Ø 20 inch	#	###	
MDB-INLET/630 vierkant	0000300759 0000300763	Luchtinlaatmodule Ø 630 mm Luchtinlaatmodule Ø 24 inch	#	###	
MDB-OUTLET/400 rond	0000117066 0000117148	Luchtuitleat Ø 400 mm Luchtuitleat Ø 16 inch	#	###	
MDB-OUTLET/500 rond	0000115091 0000117149	Luchtuitleat Ø 500 mm Luchtuitleat Ø 20 inch	#	###	
MDB-JOIN-KIT	0000100885	Aansluitmateriaal	0,15	250 x 330 x 40	
Filterpatroon		<i>Afhankelijk van het specifieke type</i>		335 x 335 x 780	

\* incl. pallet