

SPARKSHIELD (metrisch)

CYCLOON VONKENVANGER

De SparkShield biedt uiterst effectieve verwijdering van vonken en sigarettenpeuken. Daarnaast is het een uiterst effectieve voorafscheider die de stofbelasting in het aangesloten filtersysteem verlaagt.

De SparkShield moet worden gemonteerd in horizontale positie. De deelbare behuizing maakt het mogelijk dat onderhoud kan worden uitgevoerd zonder dat leidingen hoeven te worden gedemonteerd.

De SparkShield wordt geleverd met een stofton van 13 en 25 liter. De afstand tussen de vonkenvanger en stofton kan worden vergroot met een leiding van Ø 200 mm.



TOEPASSINGEN

De SparkShield maakt deel uit van Plymovents *SHIELD fire safety solutions* en wordt aanbevolen voor toepassingen met een hoog brandrisico, zoals:

- robotlassen van gestanste producten
- robot- en automatisch lassen van met olie behandeld metaal
- handlassen van met olie behandeld metaal
- snijtafels
- (las)scholen en andere ruimtes met het risico van sigarettenpeuken

SPECIFICATIES

Afmetingen en eigenschappen

Materiaal:	<ul style="list-style-type: none"> • inlaatdeel + uitlaatdeel • SparkTwist • stofton • slang 	<ul style="list-style-type: none"> • gepoedercoat staal • gegalvaniseerd staal • blik • glasvezel/kevlar/metaal
------------	--	---

Kleur:	<ul style="list-style-type: none"> • inlaatdeel • uitlaatdeel • stofton • slang 	<ul style="list-style-type: none"> • grijs RAL 7011 • grijs RAL 7035 • naturel • grijs/zwart
--------	---	--

Bedoeld gebruik

Verwijderen van vonken van metaalverwerking en slijpprocessen

Productcombinaties

Zie het applicatieblad over Plymovents *SHIELD fire safety solutions* voor de aanbevolen productcombinaties

Als aparte vonkenvanger in de aanzuigleiding van centrale filtersystemen

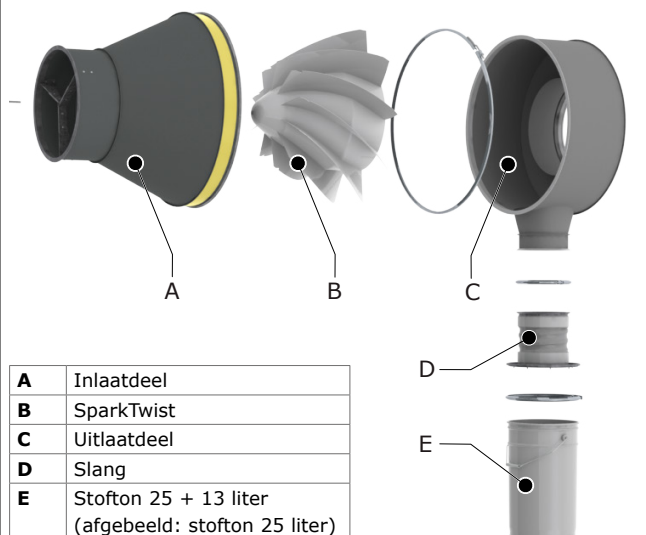
Leveringsomvang

Vonkenvanger, bestaande uit inlaatdeel met SparkTwist en uitlaatdeel, verbonden met een klemband - Stofton 13 liter + 25 liter - Stoftondeksel incl. aansluitflens + slang - Aansluitmateriaal voor het leidingwerk

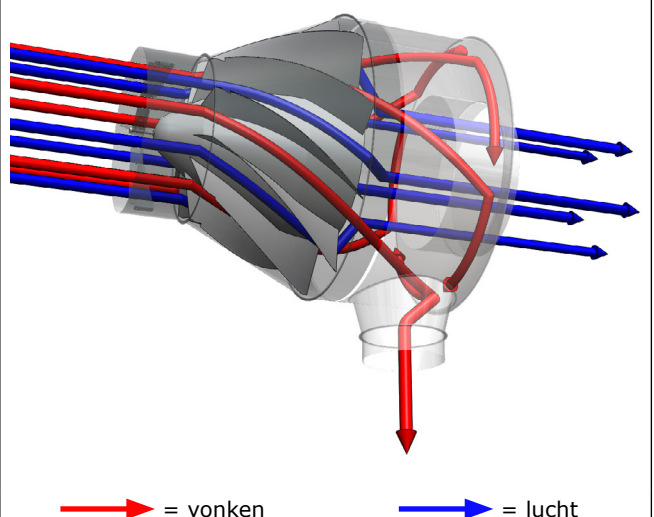
Logistieke gegevens

Douanetariefcode	84213925
Land van oorsprong	Nederland

HOOFDCOMPONENTEN

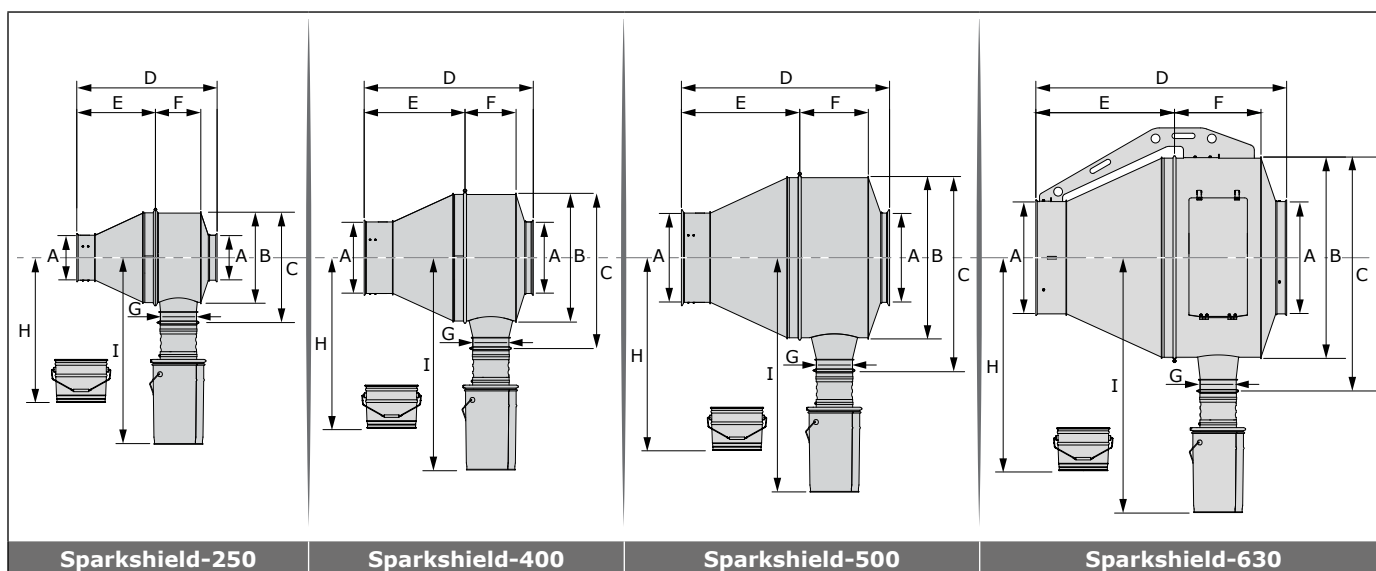


VONKENAFSCHEIDING



Tabel: specificaties per type

	SparkShield-250	SparkShield-400	SparkShield-500	SparkShield-630
■ Afmetingen en eigenschappen				
A	Ø 250 mm	400 mm	500 mm	630 mm
B	Ø 514 mm	727 mm	917 mm	1137 mm
C	623 mm	875 mm	1095 mm	1321 mm
D	793 mm	955 mm	1176 mm	1416 mm
E	444 mm	569 mm	668 mm	783 mm
F	256 mm	288 mm	387 mm	488 mm
G	Ø 200 mm	200 mm	200 mm	200 mm
H	min. 825 mm	970 mm	1095 mm	1200 mm
I	min. 1050 mm	1200 mm	1325 mm	1420 mm
Inspectie- en serviceluik (2)	n.v.t.	n.v.t.	n.v.t.	330 x 675 mm
Gewicht (netto)				
• totaal	• 29 kg	• 50 kg	• 56 kg	• 112 kg
• alleen vonkenvangervang	• 25 kg	• 46 kg	• 52 kg	• 118 kg
Geschikt voor leidingdiameter	Ø 250 mm	Ø 400 mm	Ø 500 mm	Ø 630 mm
■ Opties en accessoires				
Inspectieluik voor:				
• verticale leiding	• IH-200/8	• IH-200/8	• IH-200/8	• IH-200/8
• horizontale leiding	• IH-250/10 (2x)	• IH-400/16 (2x)	• IH-500/20 (2x)	• IH-630/24 (2x)
Afsluitklep voor verticale leiding	MD-200	MD-200	MD-200	MD-200
Industrieel reinigingsmiddel	EFC	EFC	EFC	EFC
■ Bestelinformatie				
Artikelnummer	9760001010	9760001020	9760001030	0000111948
■ Logistieke gegevens				
Brutogewicht				
• excl. pallet	• 31 kg	• 53 kg	• 62 kg	• 150 kg
• incl. pallet	• 40 kg	• 66 kg	• 87 kg	• 168 kg
Afmetingen verpakking	80 x 60 x 80 cm	120 x 80 x 100 cm	120 x 100 x 120 cm	

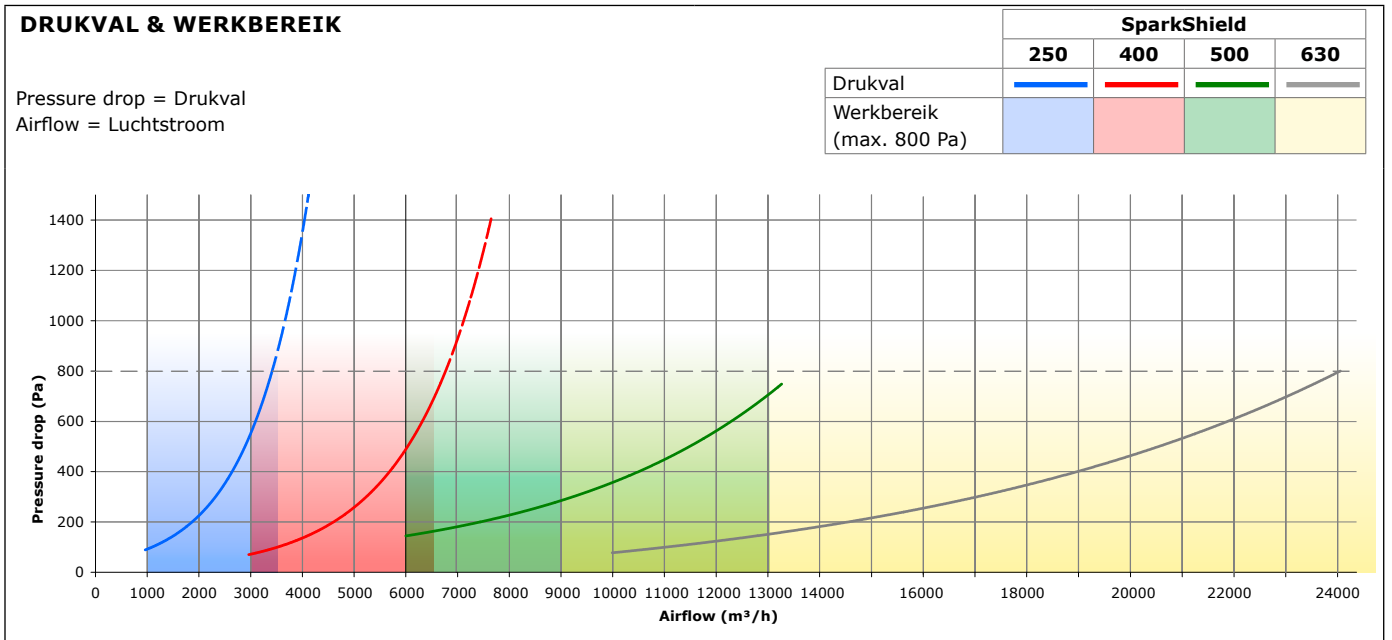


Sparkshield-250

Sparkshield-400

Sparkshield-500

Sparkshield-630



PATENT United States Patent and Trademark Office (2017)

De installatie van producten die niet zijn inbegrepen in het aanvankelijke ontwerp van het afzuigstelsel, kan tot gevolg hebben dat in het algehele systeemontwerp extra statische druk ontstaat. Hierdoor kan de luchtstroom bij het afzuigpunt minder worden.

Type	SparkShield (metrisch)
Artikelnummer	zie bestelinformatie
Productgroep	SHIELD fire safety solutions
Versie	041121/I

Kijk voor de laatste versie op www.plymovent.com