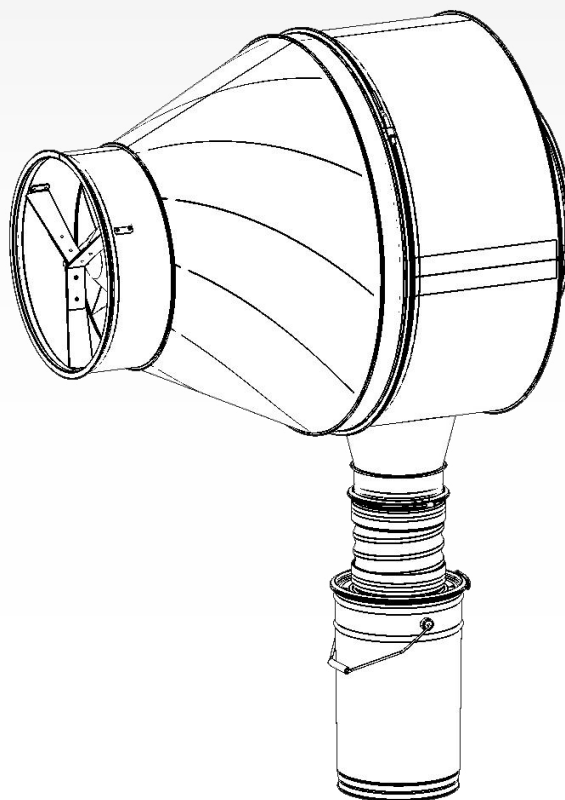


Cycloon vonkenvanger

SPARKSHIELD



NL

Installatie- en gebruikershandleiding

INHOUDSOPGAVE

VOORWOORD	2
1 INLEIDING	2
2 PRODUCTBESCHRIJVING.....	3
3 VEILIGHEIDSVORSCHRIFTEN	3
4 INSTALLATIE	4
5 ONDERHOUD	6
6 RESERVEONDERDELEN	7
7 AFDANKEN	7

NL | VERTALING VAN DE OORSPRONKELIJKE GEBRUIKSAANWIJZING

Alle rechten voorbehouden. De in deze handleiding verstrekte informatie is gebaseerd op algemene gegevens aangaande de ons ten tijde van verschijnen bekende constructies, materiaaleigenschappen en werkmethoden, zodat wijzigingen worden voorbehouden. Om deze reden dienen de gegeven instructies slechts als richtlijn voor het installeren, gebruiken, onderhouden en repareren van het op de voorzijde van dit document vermelde product. Deze handleiding is geldig voor het product in de standaard uitvoering. De fabrikant kan derhalve niet aansprakelijk worden gesteld voor eventuele schade voortvloeiend uit de van de standaard uitvoering afwijkende specificaties van het aan u geleverde product. Deze handleiding is met alle mogelijke zorg samengesteld, maar de fabrikant kan geen verantwoording op zich nemen voor eventuele fouten in deze handleiding of voor de gevolgen daarvan.

VOORWOORD

Gebruik van deze handleiding

Deze handleiding is bedoeld als naslagwerk waarmee professionele, geschoolde en daartoe bevoegde gebruikers het aan de voorzijde van dit document vermelde product op veilige wijze kunnen installeren, gebruiken, onderhouden en repareren.

Pictogrammen en symbolen

In deze handleiding worden de volgende pictogrammen en symbolen gebruikt:

	TIP Suggesties en adviezen om de betreffende taken of handelingen gemakkelijker te kunnen uitvoeren.
	LET OP! Een opmerking met aanvullende informatie voor de gebruiker. Een opmerking maakt de gebruiker attent op mogelijke problemen.
	VOORZICHTIG Procedures die -wanneer ze niet met de nodige voorzichtigheid worden uitgevoerd- schade aan het product, de omgeving of het milieu tot gevolg kunnen hebben.
	WAARSCHUWING Procedures die -wanneer ze niet met de nodige voorzichtigheid worden uitgevoerd- ernstige schade aan het product of lichamelijk letsel tot gevolg kunnen hebben.
	WAARSCHUWING Brandgevaar! Belangrijke waarschuwing ter voorkoming van brand.
	Persoonlijke beschermingsmiddelen (PBM) Instructie voor het gebruik van adembescherming bij het uitvoeren van service-, onderhouds- en reparatiewerkzaamheden. Wij adviseren een halfgelaatsmasker volgens EN 149:2001 + A1:2009, klasse FFP3 (Richtlijn 89/686/EEC).
	Persoonlijke beschermingsmiddelen (PBM) Instructie voor het gebruik van beschermende handschoenen bij het uitvoeren van service-, onderhouds- en reparatiewerkzaamheden.

Tekstaanduidingen

Tekst aangegeven met een "-" (koppelteken) betreft een opsomming.

Tekst aangegeven met een "•" (bulletpoint) beschrijft de te verrichten stappen.


Service en technische ondersteuning

Voor informatie betreffende specifieke afstellingen, onderhouds- of reparatiewerkzaamheden die buiten het bestek van deze handleiding vallen, gelieve contact op te nemen met de leverancier van het product. Deze is altijd bereid u te helpen.

1 INLEIDING

1.1 Algemene beschrijving

De SparkShield is een cycloon vonkenvanger die zeer effectief is voor vonken en sigarettenpeuken. Daarnaast is het een uiterst effectieve voorafscheider die de stofbelasting in het aangesloten filtersysteem verlaagt.

	Voor een effectieve verwijdering van sigarettenpeuken adviseren wij een luchtsnelheid in het aangesloten leidingwerk van min. 11 m/s.
--	---

1.2 Productcombinaties

De SparkShield maakt deel uit van Plymovents fire safety solutions voor brandpreventie, -detectie en -onderdrukking.

De SparkShield is ook te gebruiken als aparte vonkenvanger in de aanzuigleiding van een centraal filtersysteem.



Zie het beschikbare applicatieblad voor mogelijke productcombinaties.



1.3 Opties en accessoires

De volgende producten zijn als optie en/of accessoire verkrijgbaar:

Algemeen:	
Inspectieluik IH-200/8	Ø 200 mm
Afsluitklep - MD-200 - MD-8 - EFC	Ø 200 mm Ø 8 in. Industrieel reinigingsmiddel
SparkShield-250:	
- Inspectieluik IH-250/10 (2x)	Ø 250 mm
SparkShield-400:	
- Inspectieluik IH-400/16 (2x)	Ø 400 mm
SparkShield-500:	
- Inspectieluik IH-500/20 (2x)	Ø 500 mm
SparkShield-630:	
- Inspectieluik IH-630/24 (2x)	Ø 630 mm

1.4 Technische specificaties

Materiaal:	
- behuizing (inlaatdeel + uitlaatdeel)	gepoedercoat staal
- cycloon SparkTwist	gegalvaniseerd staal
- stofton	blik
- slang	vonkenbestendig glasvezel/kevlar/metaal
Gewicht (excl. stofton)	
- SparkShield-250 10	25 kg
- SparkShield-400 16	46 kg
- SparkShield-500 20	52 kg
- SparkShield-630 24	118 kg
Volume stofton	
	13 liter
	25 liter



1.5 Afmetingen

Zie Fig. I op pagina 8.

1.6 Drukval

Zie Fig. II op pagina 9.

1.7 Werkbereik

Zie Fig. II op pagina 9.



Zie het beschikbare productinformatieblad voor gedetailleerde productspecificaties.



2 PRODUCTBESCHRIJVING

2.1 Componenten

Het product bestaat uit de volgende hoofdcomponenten en -elementen:

Fig. 2.1

- A Inlaatdeel
- B Cycloon SparkTwist
- C Klemband
- D Uitblaasdeel
- E Stoftondeksel incl. aansluitflens + slang
- F Stofton

Optioneel voor de SparkShield-630:

- G Hijsbeugel
- H Inspectie- & serviceluik (2)

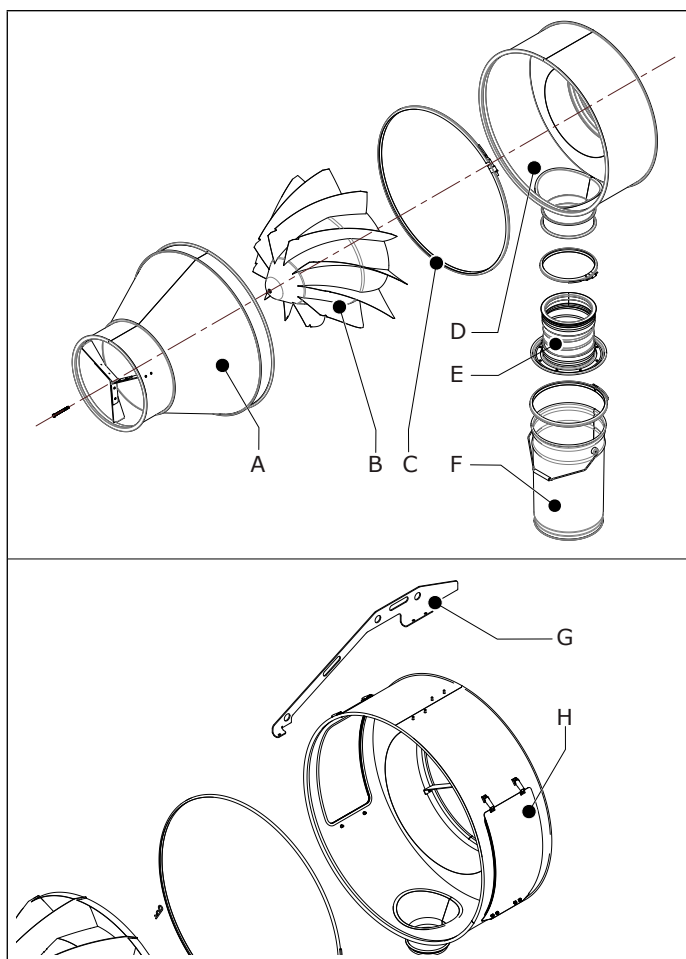
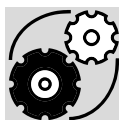


Fig. 2.1 Hoofdcomponenten

2.2 Werking

De SparkShield bestaat uit een vonkenvanger die horizontaal in een afzuigleiding wordt gemonteerd met daaronder een stofton. Door hun gewicht worden vonken en andere vuildeeltjes door de cyclonale SparkTwist uit de luchtstroom verwijderd en in de stofton opgevangen.



2.3 Opties en accessoires

2.3.1 Inspectieluiken (aanbevolen optie)

De inspectieluiken maken het mogelijk de vonkenvanger en de verticale buis (indien aanwezig) aan een visuele inspectie te onderwerpen.

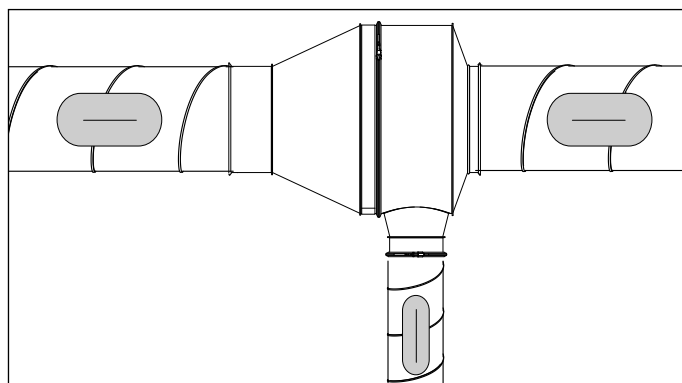


Fig. 2.2 Inspectieluiken

2.3.2 Afsluitklep (MD-200)

U kunt de afsluitklep gebruiken om de verticale leiding (indien aanwezig) tijdens het vervangen van de stofton af te sluiten.

Fig. 2.3

- A Afsluitklep open
- B Afsluitklep dicht

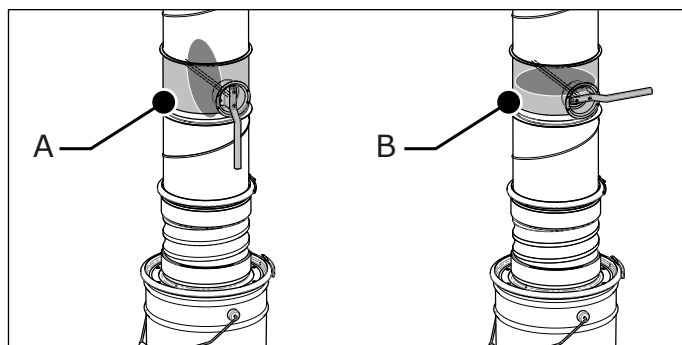


Fig. 2.3 Afsluitklep (open + dicht)

3 VEILIGHEIDSVOORSCHRIFTEN

Gebruik volgens bestemming¹

Het product is ontworpen voor het verwijderen van vonken van metaaldeeltjes en slijpprocessen. Elk ander of verdergaand gebruik geldt niet als conform de bestemming. Elk ander of verdergaand gebruik geldt niet als conform de bestemming. Voor schade of letsel dat hiervan het gevolg is, aanvaardt de fabrikant geen enkele aansprakelijkheid. Het product is in overeenstemming met de vigerende normen en richtlijnen gebouwd. Gebruik het product uitsluitend in technisch perfecte conditie, conform de hierboven beschreven bestemming.




Installatie

- Installatie van het product is uitsluitend voorbehouden aan daartoe opgeleide en bevoegde installateurs.
- Gebruik bij werkzaamheden hoger dan 2 meter goedgekeurd klimmateriaal voor werken op de desbetreffende hoogte (houd rekening met eventuele lokale voorschriften).
- Installeer het product nooit voor in-, uit- en doorgangen die zijn bedoeld voor hulpdiensten.
- Verifieer of de muur, het plafond of het draagsysteem sterk genoeg is om het product te dragen.

1. "Gebruik volgens bestemming" zoals vastgelegd in de EN-ISO 12100-1 is het gebruik waarvoor het technisch product volgens de opgave van de fabrikant -inclusief diens aanwijzingen in de verkoopbrochure- geschikt is. Bij twijfel is dat het gebruik dat uit de constructie, uitvoering en functie van het product als gebruikelijk naar voren komt. Tot het gebruik volgens bestemming behoort ook het in acht nemen van de instructies in de gebruikershandleiding.

Service, onderhoud en reparatie

- Respecteer de in deze handleiding gegeven onderhoudsintervallen. Achterstallig onderhoud kan leiden tot hoge kosten voor reparaties en revisies en kan aanspraken op garantie doen vervallen.
- Draag tijdens altijd persoonlijke beschermingsmiddelen (PBM) ter voorkoming van letsel. Dit geldt ook voor personen die in het werkgebied aanwezig zijn.
- Gebruik bij werkzaamheden hoger dan 2 meter goedgekeurd klimmateriaal voor werken op de desbetreffende hoogte (houd rekening met eventuele lokale voorschriften).

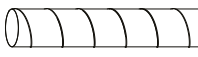
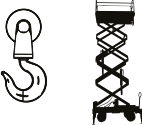

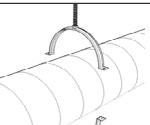


	Persoonlijke beschermingsmiddelen (PBM) Draag adembescherming en beschermende handschoenen bij het uitvoeren van service-, onderhouds- en reparatiewerkzaamheden.
--	---

4 INSTALLATIE

4.1 Gereedschappen en benodigdheden

Om het product te installeren, heeft u het volgende materiaal nodig:



	Buis >1 m Ø 200 mm (aanbevolen)
	Hijs- en klimmateriaal, bv. - strop/hijsband - heftruck + pallet - schaarlift
	Pijpschroefsleutel: - SparkShield-250/10: M10 + M13 - SparkShield-400/16: M10 + M13 - SparkShield-500/20: M10 + M13 + M16 - SparkShield-630/24: M10 + M13 + M16
	Materiaal ter ondersteuning van het leidingwerk
	Elektrische boormachine + zelftapschroeven
	Bestaand leidingwerk: - haakse slijper; of - decoupeerzaag + elektrische boormachine

4.2 Uitpakken

Controleer of het product compleet is. De inhoud van de verpakking bestaat uit:



- vonkenvanger, bestaande uit een inlaatdeel met SparkTwist en uitlaatdeel, verbonden met een klemband
- stofton 13 liter
- stofton 25 liter
- stoftondeksel incl. aansluitflens + slang

Voor aansluiting van de vonkenvanger in het leidingwerk:

- aansluitring (2) Ø 250/400/500/630 mm
- klemband (2) Ø 250/400/500/630 mm

Voor aansluiting van de verticale buis Ø 200 mm (aanbevolen) tussen vonkenvanger en stofton:

- aansluitring (2) Ø 200 mm
- klemband Ø 200 mm

Indien er onderdelen ontbreken of beschadigd zijn, neem dan contact op met uw leverancier.

4.3 Montage




4.3.1 Vonkenvanger

- De vonkenvanger kan worden gemonteerd:
- tijdens installatie van nieuw leidingwerk
 - in een bestaande aanzuigleiding²

	LET OP! Zorg voor voldoende afstand tussen het leidingwerk en de muur voor het installeren van de vonkenvanger.
	De vonkenvanger kan in zijn geheel worden geïnstalleerd. de vonkenvanger op met behulp van (bv.): - een hijsband of strop - een heftruck met pallet SparkShield-250 400 500: Wanneer geen hijs- en hefgereedschappen beschikbaar zijn, wordt aanbevolen het inlaat- en uitlaatdeel apart te monteren en deze later weer op elkaar aan te sluiten. SparkShield-630: U moet de vonkenvanger in zijn geheel installeren. Met behulp van de hijsbeugel kan de vonkenvanger op verschillende manieren worden opgetild.

Installeer de vonkenvanger als volgt.

	LET OP! Respecteer de montageinstructies zoals aangegeven in: - Fig. III (luchtstroomrichting) en - Fig. IV (installatie in leidingwerk) op pagina 5
---	--

- In geval van montage in een bestaand leidingwerk: verwijder een deel van de bestaande leiding. Zie Fig. V op pagina 10 (D) voor de uit te snijden lengte.
- Ondersteun de uiteinden van het leidingwerk.


	WAARSCHUWING Het materiaal ter ondersteuning van het leidingwerk moet sterk genoeg zijn om de vonkenvanger te dragen. Zie paragraaf 1.4 voor het gewicht van de betreffende vonkenvanger.
---	---

Fig. 4.1

- Vergroot de diameter van de klembanden.
- Schuif een klemband Ø 250/400/500/630 over beide uiteinden van het leidingwerk.
- Steek een aansluitring Ø 250/400/500/630 mm (A) in beide uiteinden van de leiding en borg ze met zelftapschroeven (minimaal 6).
- Hijs de vonkenvanger (C) omhoog in lijn met de afzuigleiding en monteer hem met behulp van de klembanden aan de aansluitringen (B). Draai de klembanden goed vast met een pijpschroefsleutel.

2. De installatie van producten die niet zijn inbegrepen in het aanvankelijke ontwerp van het afzuigstelsel, kan tot gevolg hebben dat in het algehele systeemontwerp extra statische druk ontstaat. Hierdoor kan de luchtstroom bij het afzuigpunt minder worden.

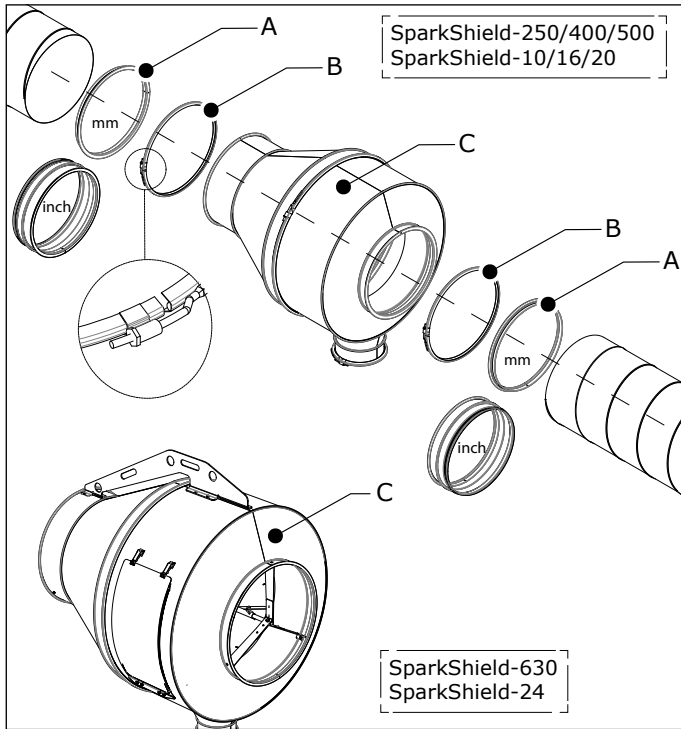


Fig. 4.1 Installatie van de vonkenvanger

4.3.2 Stofton

De SparkShield wordt geleverd met twee verschillende stoftonnen. U kunt de stofton van uw keuze installeren.

Aanbevolen gebruik:

- SparkShield-250 | 400: stofton 13 litres
- SparkShield-400 | 500 | 630: stofton 25 litres

De stofton kan zowel op de vloer als op een frame of klein platform worden geplaatst. Het verdient aanbeveling om de afstand tussen de vonkenvanger en de stofton te vergroten door middel van een buis \varnothing 200 mm.

	Hoewel het mogelijk is om de stofton direct op de vonkenvanger aan te sluiten, wordt de brandveiligheid verhoogd door het monteren van een verticale leiding van >1 meter tussen de vonkenvanger en de stofton. Hoe groter de afstand tussen vonkenvanger en stofton, hoe veiliger.
	In verband met het gewicht verdient het aanbeveling de stofton op een (kleine) pallet te plaatsen. Dit vergemakkelijkt de vervanging van de ton.

Installeer de stofton als volgt.

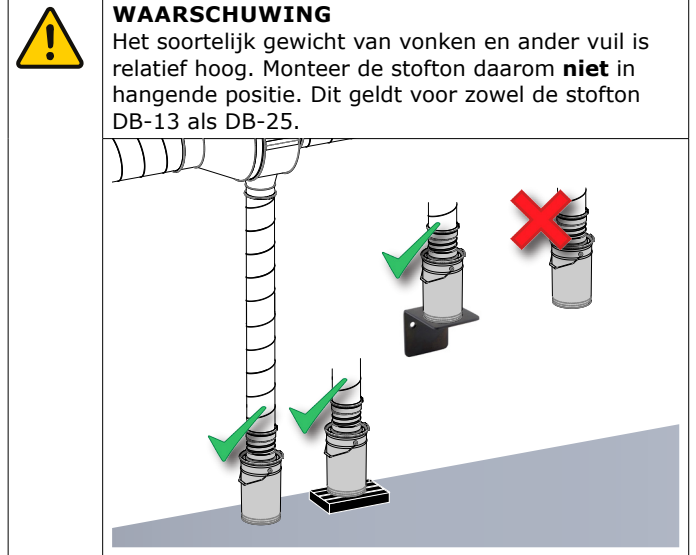


Fig. 4.2

- Plaats de stoftondekse (B) op de stofton naar keuze en bevestig deze met de snelkoppeling (C).

Montage rechtstreeks aan de vonkenvanger:

- Plaats de stofton onder de vonkenvanger.
- Bevestig de stofton aan de vonkenvanger met de klemband (A). Draai de klemband goed vast met een pijpschroefsleutel.

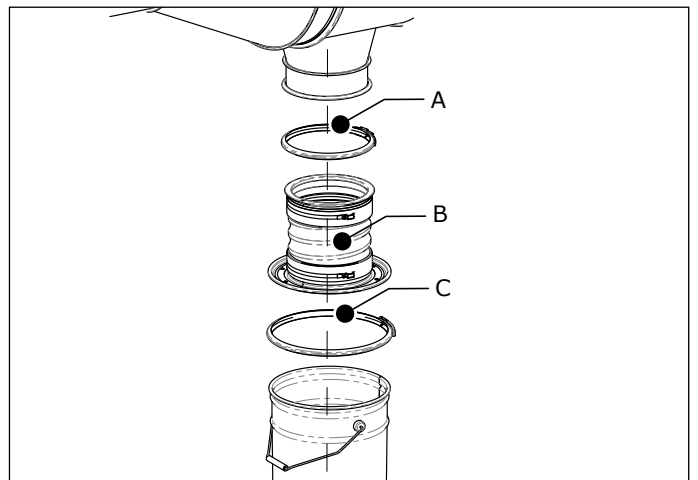


Fig. 4.2 Montage van de stofton

In dit geval zijn de volgende onderdelen overbodig:

- aansluitring (2) \varnothing 200 mm
- klemband \varnothing 200 mm

Montage via verticale buis \varnothing 200 mm:

Fig. 4.3

- Steek een aansluitring \varnothing 200 mm (B) in beide uiteinden van de leiding en borg ze met zelftapschroeven (minimaal 4).
- Bevestig de stofton aan de vonkenvanger met een klemband (A). Draai de klemband goed vast met een pijpschroefsleutel.
- Plaats de stofton onder de buis.
- Bevestig de stofton met de klemband (C). Draai de klemband goed vast met een pijpschroefsleutel.

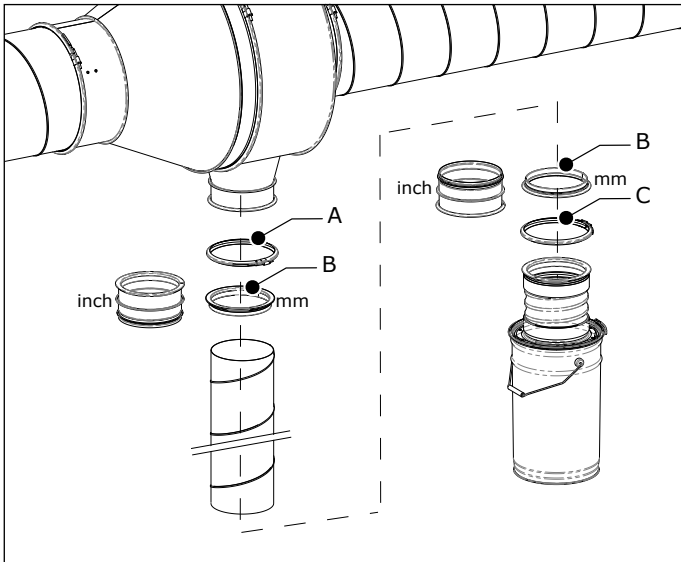


Fig. 4.3 Montage van de stofton via een verticale buis

4.4 Inspectieluiken (aanbevolen optie)

Zie Fig. V op pagina 10 voor de aanbevolen positie van de inspectieluiken.

- Maak uitsparingen in de horizontale en/of verticale leiding met behulp van de met de inspectieluiken meegeleverde mal.
- Steek de inspectieluiken in de uitsteden.
- Draai de handles 90° om de inspectieluiken vast te maken en de leidingen luchtdicht af te sluiten.



Zie ook de montage-instructie die meegeleverd is met de inspectieluiken.

4.5 Afsluitklep (optie)

De afsluitklep kan op iedere gewenste positie in de verticale buis worden gemonteerd.

- Monteer de klep volgens het meegeleverde instructieblad.
- Draai de handle in verticale positie om de klep open te zetten.

5 ONDERHOUD

5.1 Periodiek onderhoud

Zowel de vonkenvanger als de stofton hebben regelmatig onderhoud nodig. De ervaring moet uitwijzen hoe vaak dit nodig is, omdat de mate van vervuiling in hoge mate afhankelijk is van het lasproces en de lasintensiteit.



Persoonlijke beschermingsmiddelen (PBM)

Draag adembescherming en beschermende handschoenen bij het uitvoeren van onderhoudswerkzaamheden.

Onderhoudsfrequentie in het beginstadium:

Onderdeel	Actie	Frequentie: elke X weken	
		X=1	X=2
Vonkenvanger	Controleer op vervuiling. Indien nodig reinigen; zie paragraaf 5.2		X
Stofton	Controleer het niveau van de vervuiling. Indien nodig de stofton vervangen; zie paragraaf 5.3	X	

5.2 Reinigen van de vonkenvanger



LET OP!

Ter voorkoming van schade aan de coating: gebruik geen zuurhoudend reinigingsmiddel.

Gebruik een van de volgende materialen om de vonkenvanger te reinigen:

- een hogedrukreiniger met heet water
- industrieel reinigingsmiddel EFC (verkrijgbaar bij Plymovent)
- industriële stofzuiger
- borstel
- poetsdoek met ontvettingsmiddel

Reinig de vonkenvanger als volgt.

SparkShield-250 | 400 | 500:

- Ondersteun de vonkenvanger, bij voorkeur met behulp van een strop.
- Maak de klembanden aan beide zijden van de vonkenvanger los en breng de vonkenvanger naar beneden.
- Haal de vonkenvanger uit elkaar.
- Reinig de SparkTwist en het inlaat- en uitlaatdeel van de behuizing (binnenkant).
- Zet de vonkenvanger in elkaar en monteer hem weer in het leidingwerk.

SparkShield-630:

De behuizing van de vonkenvanger is aan beide kanten voorzien van een luik voor inspectie- en servicedoeleinden.

Fig. 5.1

- Open het luik aan de voorkant (A).

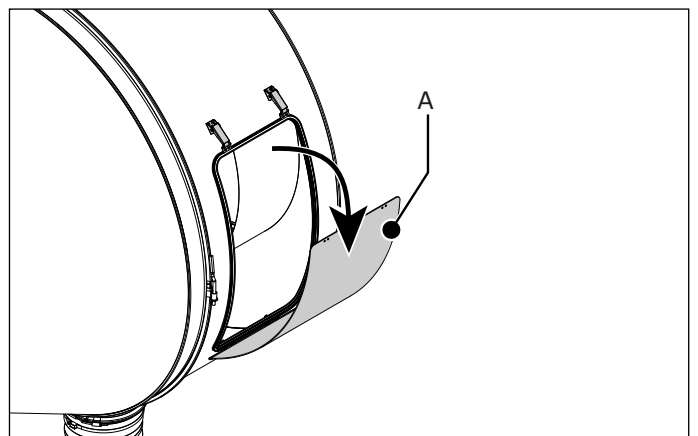


Fig. 5.1 Inspectie- en serviceluik

Fig. 5.2

- Trek de splitpen uit de as.

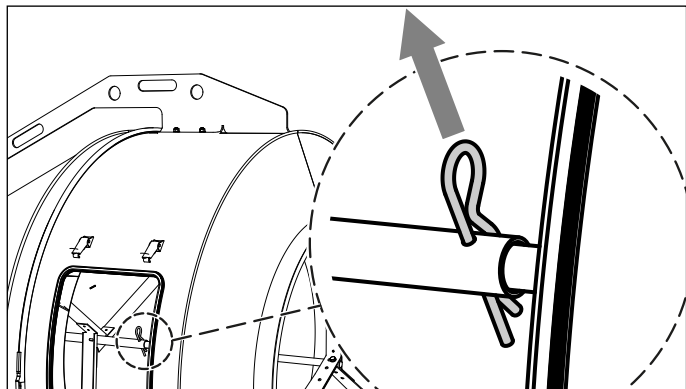


Fig. 5.2 Splitpen

Fig. 5.3

- Schuif de SparkTwist (A) achter het luik.
- Draai en reinig de SparkTwist segmentsgewijs.

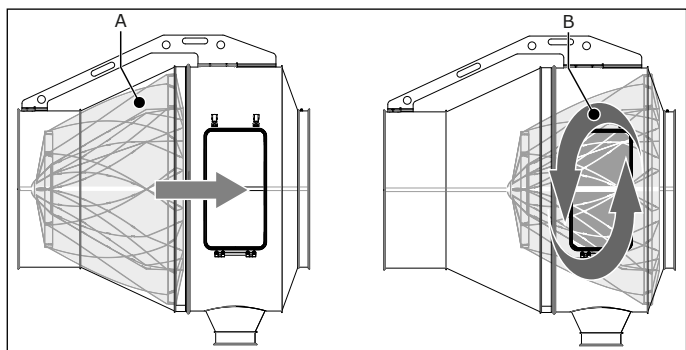
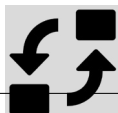


Fig. 5.3 Schuiven, draaien en reinigen

- Schuif de SparkTwist terug achter het inlaatdeel.
- Borg de SparkTwist met de splitpen.
- Sluit het luik en vergrendel de spansluitingen.

5.3 Vervangen van de stofton



	LET OP! De stoftonnen zijn voor eenmalig gebruik / disposable. Voor een stofvrije procedure raden wij aan om de stofton niet te legen maar om deze af te voeren en een nieuwe te installeren.
--	---

Door de flexibele slang kan de stofton eenvoudig worden vervangen.

Vervang de stofton als volgt.

- Schakel de aangesloten afzuigventilator uit.

Zonder afsluitklep:

- Maak de snelkoppeling (zie Fig. 4.2C) los en neem de stofton weg.
- Sluit de stofton af met het deksel dat met de nieuwe stofton wordt geleverd.
- Plaats een nieuwe stofton en bevestig deze met de snelkoppeling.
- Schakel de afzuigventilator aan.
- Voer de stofton af conform de lokaal geldende voorschriften en/of richtlijnen.

Met afsluitklep:

- Zet de handle in horizontale positie om de klep af te sluiten (zie Fig. 2.3B).
- Maak de snelkoppeling (zie Fig. 4.2C) los en neem de stofton weg.
- Sluit de stofton af met het deksel dat met de nieuwe stofton wordt geleverd.
- Plaats een nieuwe stofton en bevestig hem met de snelkoppeling.
- Zet de handle in verticale positie om de klep open te zetten (zie Fig. 2.3A).
- Voer de stofton af conform de lokaal geldende voorschriften en/of richtlijnen.

	WAARSCHUWING Zorg ervoor dat de handle van de afsluitklep tijdens het gebruik in verticale positie (=open) staat.
--	---

6 RESERVEONDERDELEN

Voor de filterunit zijn de volgende reserveonderdelen verkrijgbaar;
- zie de exploded view Fig. VI op pagina 10



7 AFDANKEN

Voer het product na het einde van de levensduur af conform de lokaal geldende voorschriften en/of richtlijnen.



Fig. I Afmetingen

		SparkShield-			
		250	400	500	630
		mm	mm	mm	mm
A	∅	250	400	500	630
B	∅	514	727	917	1137
C		623	875	1095	1321
D		793	955	1176	1416
E		444	569	668	783
F		256	288	387	488
G	∅	200	200	200	200
H	min.	825	970	1095	1200
I	min.	1050	1200	1325	1420

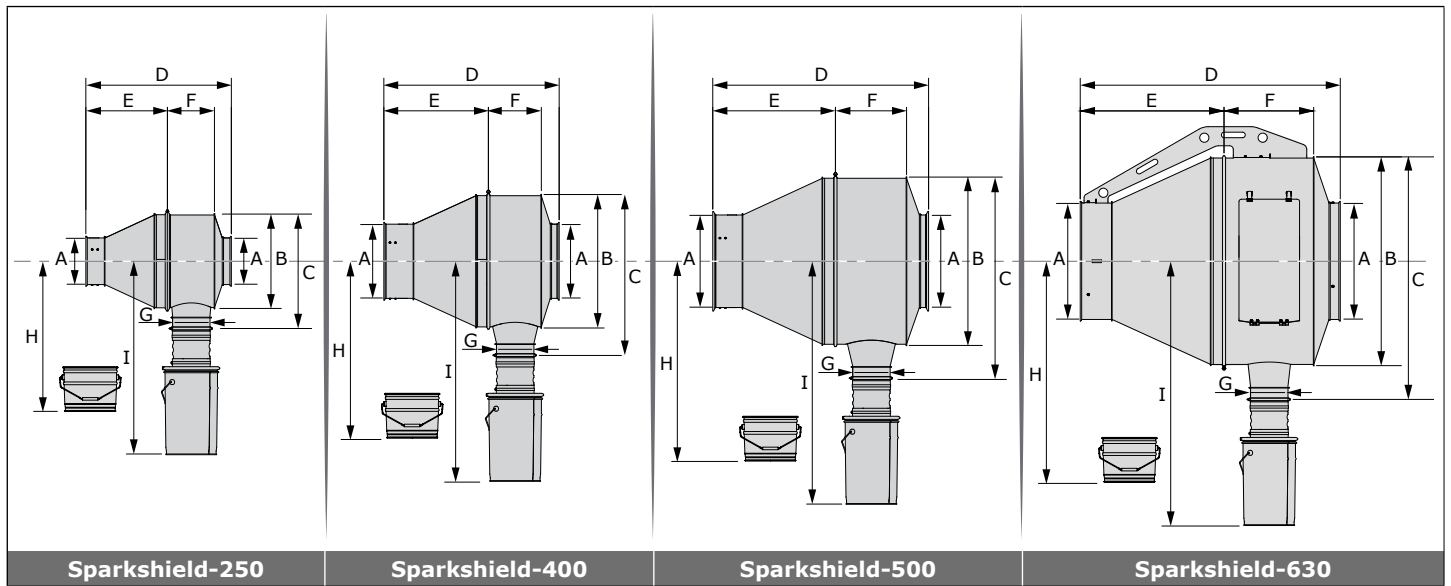


Fig. II Drukval

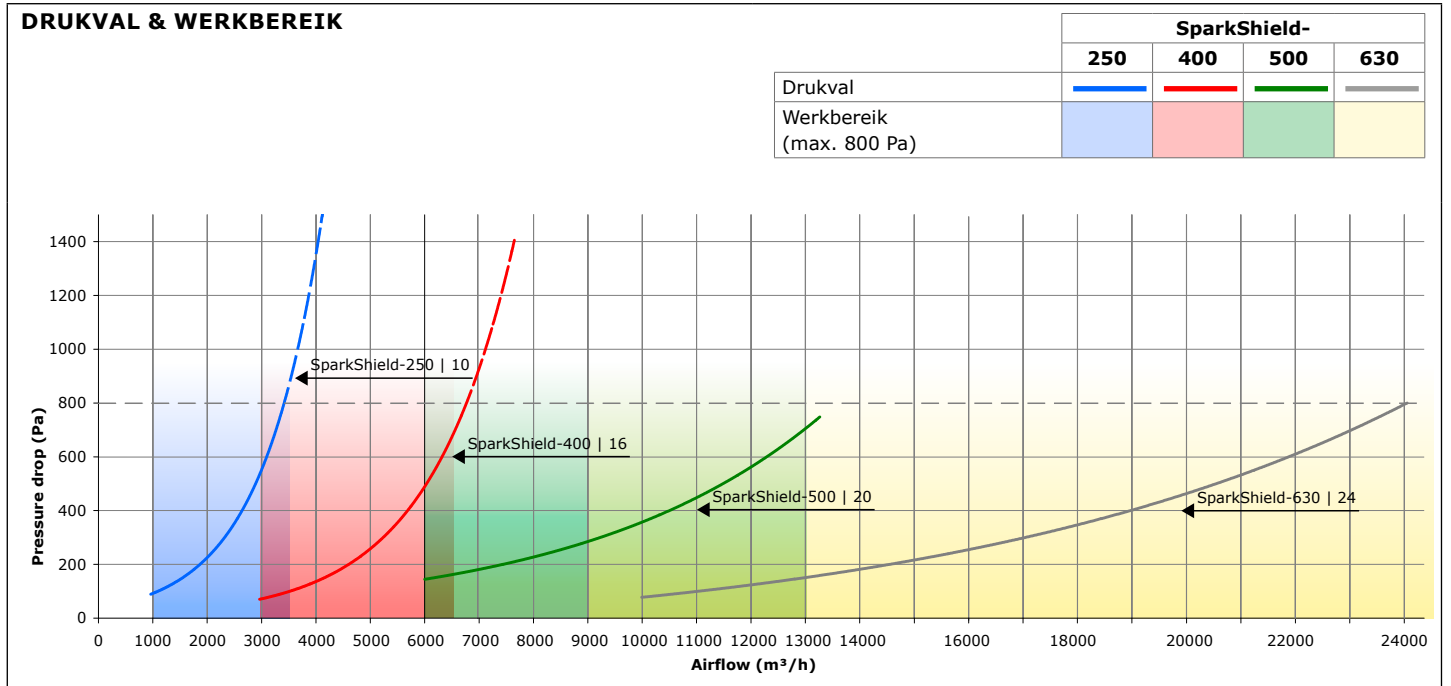


Fig. III Montageinstructies | luchtstroomrichting

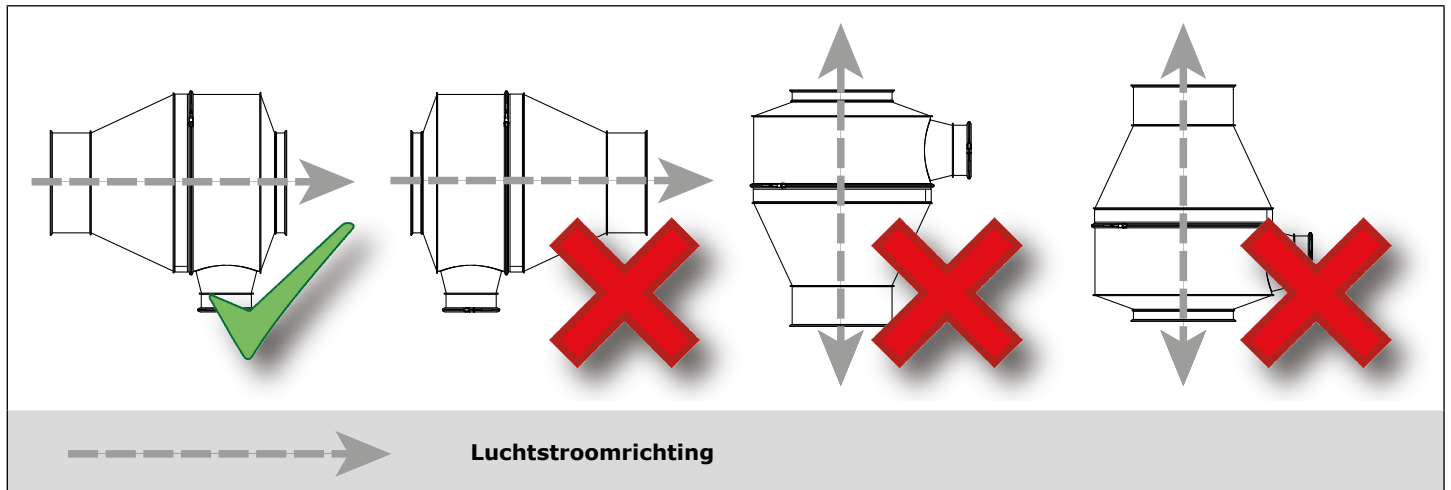


Fig. IV Montageinstructies | installatie in leidingwerk

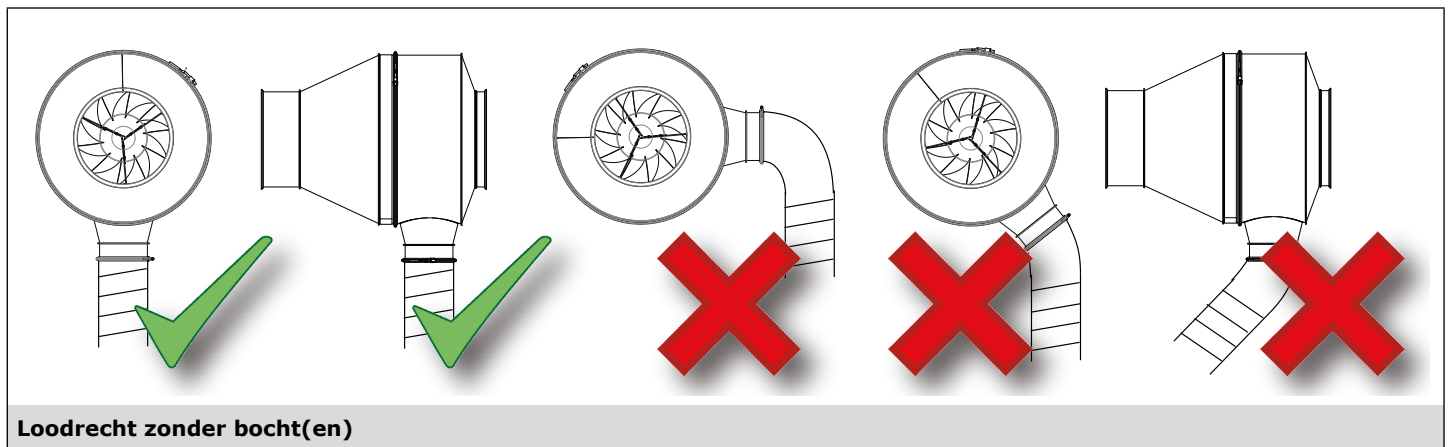


Fig. V Monteren | installatie in bestaand leidingwerk

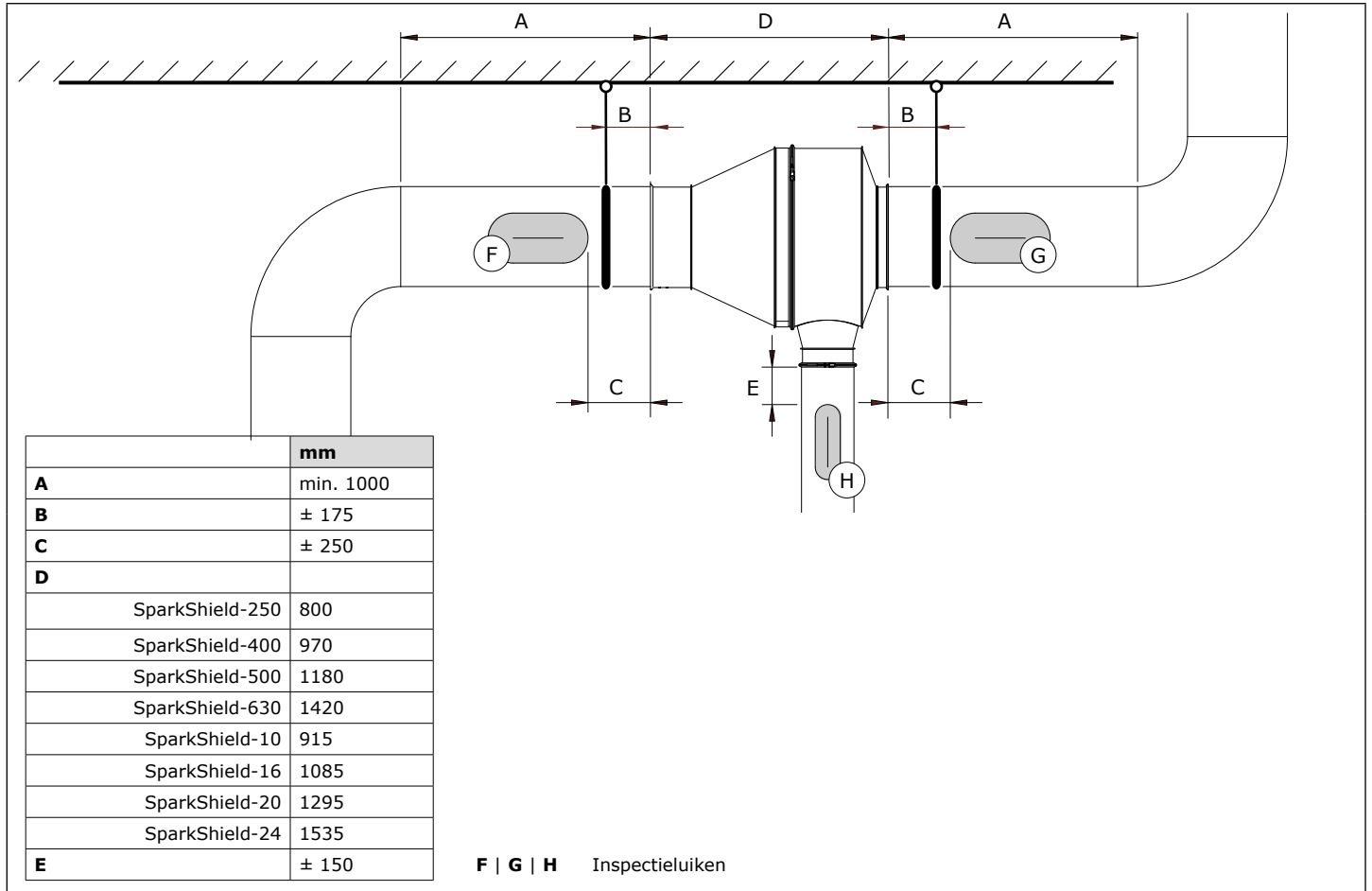
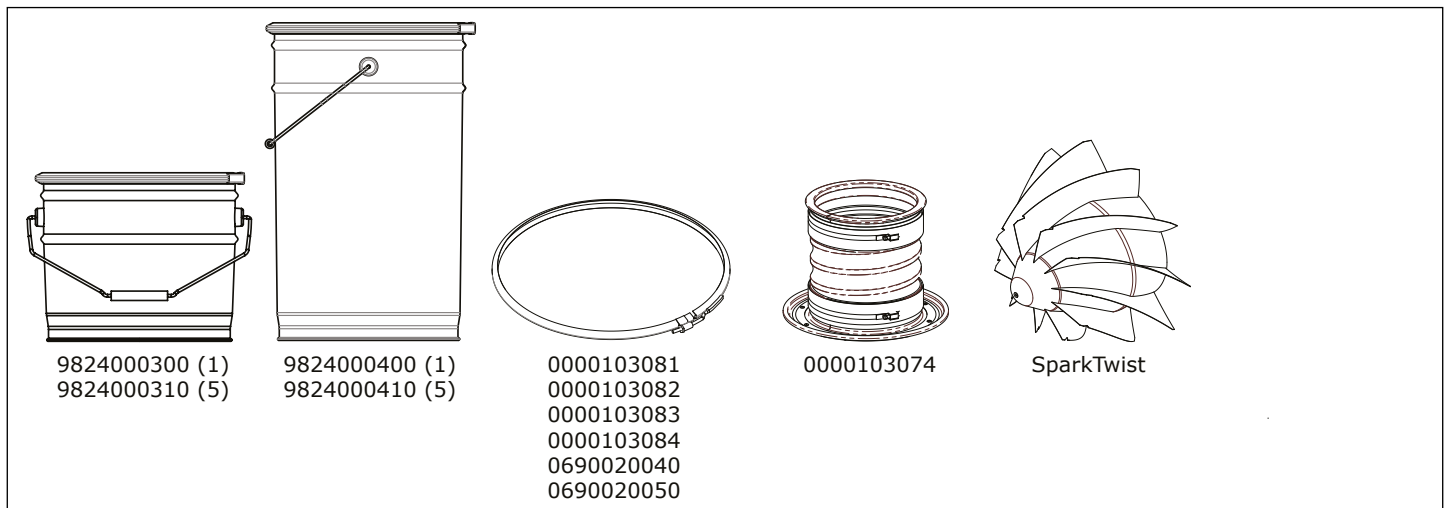


Fig. VI Reserveonderdelen



Artikelnr.	Omschrijving
9824000300	DB-13 Stofton 13 liter
9824000310	DB-13 Stofton 13 liter (5 stuks)
9824000400	DB-25 Stofton 25 liter
9824000410	DB-25 Stofton 25 liter (5 stuks)
0000103074	Stoftondeksel incl. aansluitflens + slang
0000103081	Klemband Ø 200 mm
0000103082	klemband Ø 250 mm
0000103083	klemband Ø 400 mm

Artikelnr.	Omschrijving
0000103084	Klemband Ø 500 mm / behuizing SparkShield-250 10
0690020040	Klemband behuizing SparkShield-400 16
0690020050	Klemband behuizing SparkShield-500 20
<i>op aanvraag</i>	SparkTwist-250 400 500 630

