

## VENTILATEUR DANS CAISSON INSONORISANT

### SAF-3 | SAF-5 | SAF-7 | SAF-9

Les ventilateurs SAF sont des ventilateurs TEV intégrés dans un caisson insonorisant avec une porte d'inspection. Le TEV est un ventilateur d'extraction centralisé équipé d'une turbine légère en aluminium, il est donc adapté aux gaz d'échappement, aux fumées et aux poussières fines.

Des dimensions d'entrée et de sortie adaptées, ainsi que des turbines optimisées, garantissent un débit d'air uniforme, une pression élevée et un faible niveau sonore.

Les ventilateurs SAF sont conçus avec des matériaux capables de résister à la plupart des conditions météorologiques, ce qui les rend parfaitement adaptés à une utilisation à l'intérieur comme à l'extérieur.

### APPLICATIONS

Le ventilateur SAF a été conçu pour les applications suivantes :

- soudage MIG-MAG/GMAW
- soudage TIG
- soudage FCAW
- soudage à l'électrode enrobée/MMAW
- soudage de l'acier inoxydable
- meulage
- polissage
- finition



**SPÉCIFICATIONS** (reportez-vous également au tableau à la page 2 et aux graphiques à la page 3)

◆ Dimensions et propriétés	
Matériau (ventilateur + caisson)	tôle galvanisée thermolaquée
Couleur :	
• boîtier	gris (RAL 7011)
• ventilateur	gris (RAL 7011)
• moteur	noir (RAL 9005)
◆ Performance	
Type de ventilateur	radial
Nombre de tours	2800 tr/min
Réduction de bruit du caisson insonorisant <sup>1</sup>	environ 10 dB(A)
Conditions de conception	20 °C (41 °F) au niveau de la mer
◆ Données électriques	
Classe d'efficacité énergétique	IE3
Classe d'isolation	F avec PTC
Classe de protection :	
• moteur	• IP 33
• boîtier	• IP 55
Nombre maximal de démarrages par heure	30

1. Avec silencieux de conduit supplémentaire



◆ Conditions d'utilisation	
Température d'utilisation :	
• min.	• -20 °C (-4 °F) *)
• nom.	• +20 °C (41 °F)
• max.	• +80 °C (176 °F)
*) Les ventilateurs SAF peuvent fonctionner à des températures inférieures à -20 °C (-4 °F) si vous les raccordez à un variateur de fréquence Plymovent. Contactez votre distributeur Plymovent pour plus d'informations.	
Humidité relative max.	résistant à la pluie
Convient en extérieur	oui
Conditions de stockage	• 5-45 °C (41-113 °F) • humidité relative max. 80 %
◆ Combinaisons de produits	
Systèmes d'aspiration des fumées de soudure avec unité de filtration	
Systèmes d'aspiration des fumées de soudure sans unité de filtration	
Systèmes d'échappement de véhicule	
Équipements de commande	
◆ Options et accessoires (recommandés)	
Silencieux de conduit	série SAS; reportez-vous également au tableau à la page 2
◆ Volume de livraison	
Ventilateur d'aspiration en caisson insonorisant   Presse-étoupe (2)   Clé carrée 8 mm	
◆ Informations de colisage	
Code douanier	84145925
Nombre max. par palette	1

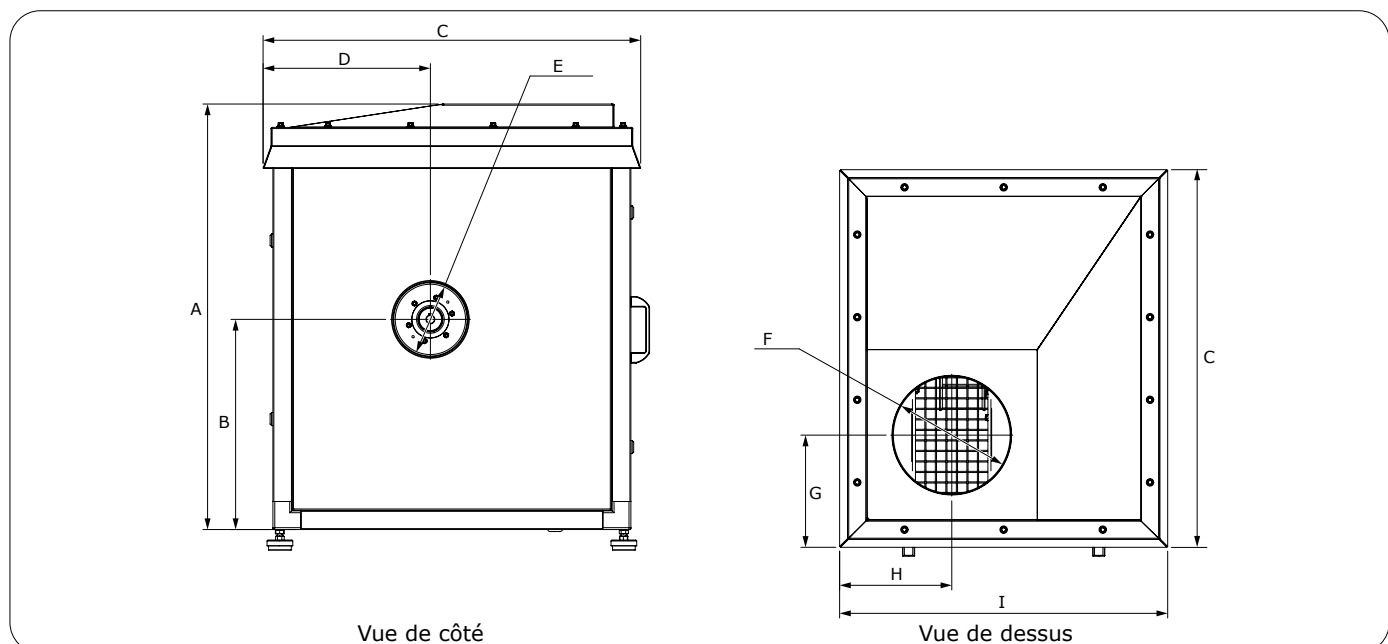
### LABELS/CERTIFICATS

	Conforme avec directives CE & UKCA
	Directive 2011/65/EC (RoHS) valable à partir du 8 juin 2011
	Moteur certifié

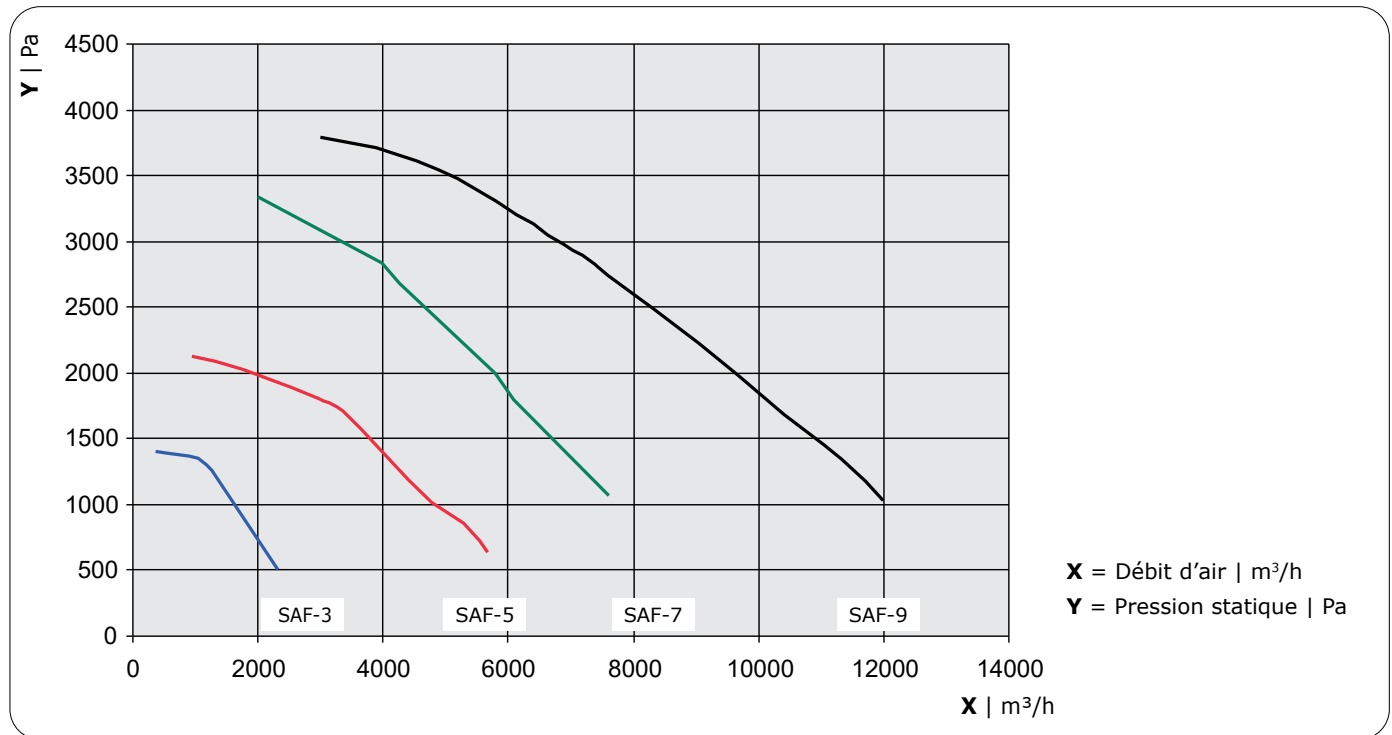
## AUTRES SPÉCIFICATIONS

Type	SAF-3	SAF-5	SAF-7	SAF-9				
Réf. article	0000302729	0000302730	0000302731	0000302732				
<b>◆ Dimensions et propriétés</b>								
Dimensions (voir images ci-dessous)	mm	po.	mm	po.	mm	po.	mm	po.
A	911	35 <sup>7</sup> / <sub>8</sub>	1092	43	1277	50 <sup>1</sup> / <sub>4</sub>	1389	54 <sup>5</sup> / <sub>8</sub>
B	450	17 <sup>3</sup> / <sub>4</sub>	539	21 <sup>1</sup> / <sub>4</sub>	698	27 <sup>1</sup> / <sub>2</sub>	716	28 <sup>1</sup> / <sub>4</sub>
C	808	31 <sup>3</sup> / <sub>4</sub>	988	38 <sup>7</sup> / <sub>8</sub>	1192	46 <sup>7</sup> / <sub>8</sub>	1338	52 <sup>5</sup> / <sub>8</sub>
D	358	14 <sup>1</sup> / <sub>8</sub>	401	15 <sup>3</sup> / <sub>4</sub>	493	19 <sup>3</sup> / <sub>8</sub>	538	21 <sup>1</sup> / <sub>8</sub>
E	Ø 160	Ø 6 <sup>1</sup> / <sub>4</sub>	Ø 200	Ø 7 <sup>7</sup> / <sub>8</sub>	Ø 250	Ø 9 <sup>7</sup> / <sub>8</sub>	Ø 315	Ø 12 <sup>3</sup> / <sub>8</sub>
F	Ø 250	Ø 9 <sup>7</sup> / <sub>8</sub>	Ø 315	Ø 12 <sup>3</sup> / <sub>8</sub>	Ø 400	Ø 15 <sup>3</sup> / <sub>4</sub>	Ø 500	Ø 19 <sup>5</sup> / <sub>8</sub>
G	240	9 <sup>1</sup> / <sub>2</sub>	312,5	12 <sup>1</sup> / <sub>4</sub>	362,5	14 <sup>1</sup> / <sub>4</sub>	417,5	16 <sup>3</sup> / <sub>8</sub>
H	240	9 <sup>1</sup> / <sub>2</sub>	312,5	12 <sup>1</sup> / <sub>4</sub>	362,5	14 <sup>1</sup> / <sub>4</sub>	417,5	16 <sup>3</sup> / <sub>8</sub>
I	702	27 <sup>5</sup> / <sub>8</sub>	854	33 <sup>5</sup> / <sub>8</sub>	961	37 <sup>7</sup> / <sub>8</sub>	1071	42 <sup>1</sup> / <sub>8</sub>
Poids net	111 kg (245 livres)		165 kg (364 livres)		239 kg (527 livres)		311 kg (686 livres)	
<b>◆ Performance</b>								
Niveau sonore *) **)	60 dB(A)		64 dB(A)		63 dB(A)		71 dB(A)	
<b>◆ Données électriques</b>								
Tension d'alimentation	230-400V/3~/50Hz		230-400V/3~/50Hz		230-400V/3~/50Hz		400-690V/3~/50Hz	
Puissance	0,75 kW		2,2 kW		4 kW		7,5 kW	
Courant nominal								
230 V	3,02 A		7,98 A		13,32 A		-	
400 V	1,7 A		4,61 A		7,69 A		14,1 A	
690 V	-		-		-		8,2 A	
<b>◆ Options et accessoires</b>								
Silencieux de conduit (recommandé)	- SAS-250 droit - SAS-250 coudé		- SAS-315 droit - SAS-315 coudé		- SAS-400 droit - SAS-400 coudé		- SAS-500 droit - SAS-500 coudé	
<b>◆ Informations de colisage</b>								
Poids brut (palette inclus)	126 kg (278 livres)		180 kg (397 livres)		259 kg (571 livres)		331 kg (730 livres)	
Dimensions de l'emballage (palette inclus)	750 x 850 x 1140 mm (29 <sup>1</sup> / <sub>2</sub> x 33 <sup>1</sup> / <sub>4</sub> x 45 po.)		1000 x 1200 x 1340 mm (39 <sup>1</sup> / <sub>2</sub> x 47 x 53 po.)		1300 x 1600 x 1600 mm (51 x 63 x 63 po.)		1300 x 1600 x 1670 mm (51 x 63 x 65 <sup>1</sup> / <sub>2</sub> po.)	
*) Selon ISO 3746								
**) Niveau sonore des ventilateurs SAF avec silencieux de conduit supplémentaire								

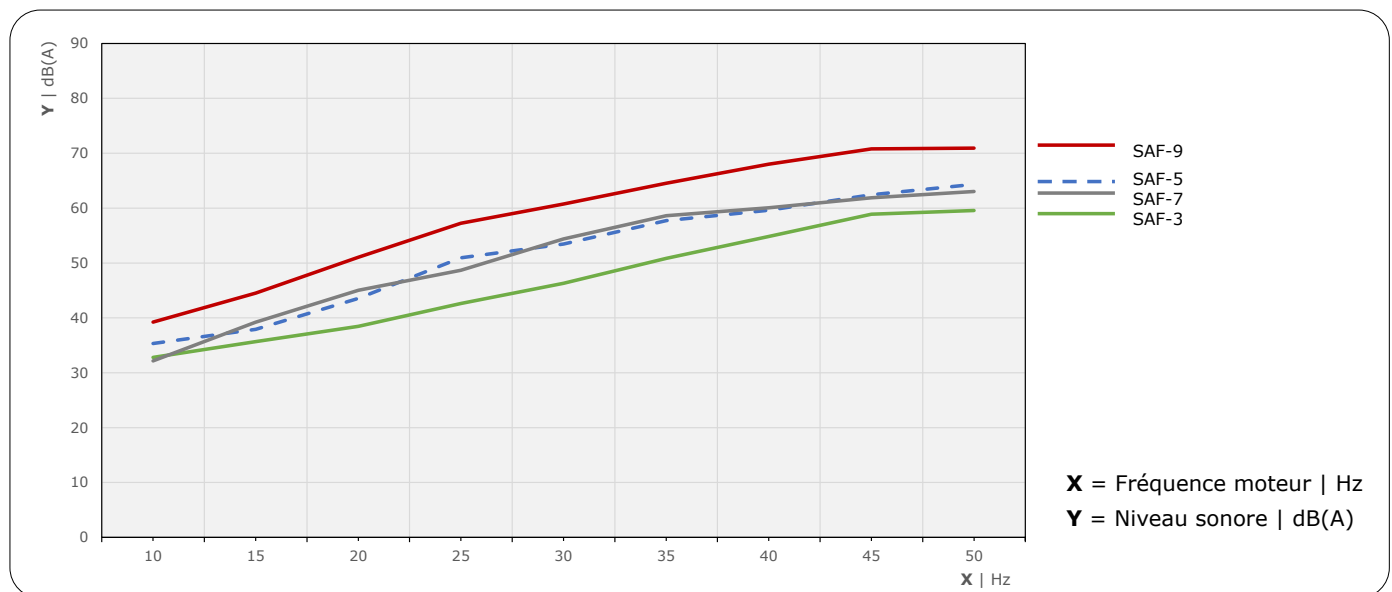
## DIMENSIONS (voir tableau ci-dessus)



## COURBES DE VENTILATEUR



## NIVEAU SONORE



Données d'essai basées sur des ventilateurs SAF avec un silencieux supplémentaire. Plymovent recommande vivement l'utilisation d'un silencieux.

### Restrictions d'application

En combinaison avec un filtre, n'utilisez **pas** le produit pour les applications ou dans les conditions suivantes : polissage combiné au meulage, au soudage ou à toute autre application produisant des étincelles (les fibres des disques de polissage ou abrasifs à lamelles sont hautement inflammables et présentent un risque élevé d'incendies de filtres en cas d'exposition à des étincelles) | découpe laser aluminium | vapeurs d'huile | brouillard d'huile dense dans la fumée de soudure | gouge à l'arc air | extraction de fumées ou de gaz agressifs (c'est à dire de fumées d'acides, d'alcalis, de pâtes à braser contenant du lithium) | extraction de gaz très chauds (plus de 70 °C / 158° F en continu) | meulage d'aluminium et de magnésium | projection à la flamme | extraction de ciment, de poussières de sciage, de poussières de bois, etc. | cigarettes non éteintes, cigares, chiffons gras et autres particules, objets et acides inflammables | environnements et substances/gaz explosifs



Type de produit	<b>Ventilateur dans caisson insonorisant</b>
Réf. article	voir le tableau à la page 2
Catégorie de produit	ventilateurs centraux
Version	18APR2024/A
Vérifiez toujours la dernière version sur le site <a href="http://www.plymovent.com">www.plymovent.com</a>	