

PHV

ASPIRATEUR PORTABLE POUR FUMÉES DE SOUDURE

Le PHV est un extracteur de fumées de soudures portable à haute dépression. Il est équipé de deux moteurs et d'un dispositif marche/arrêt automatique. La fumée de soudure aspirée passe d'abord dans un pré-séparateur métallique, puis traverse le filtre principal Dura-H avec préfiltre en aluminium intégré. L'air quitte l'unité à travers un filtre HEPA. Un filtre à charbon actif peut être installé en option.

Grâce à ses roues, sa poignée et son design compact, la machine convient particulièrement à un usage dans des ateliers relativement petits, dans des espaces confinés ou à proximité de sources de pollution sans emplacement fixe. Le PHV peut être mis en marche/débranché manuellement ou automatiquement.

La version PHV-I est en outre fournie avec un voyant de colmatage du filtre et une alarme.



APPLICATIONS

Le PHV a été conçu pour les applications suivantes :

- soudage MIG-MAG/GMAW
- soudage TIG
- soudage FCAW
- soudage au bâton/MMA



SPÉCIFICATIONS

■ Dimensions et caractéristiques

Matériau du boîtier	polypropylène
Couleur :	
• châssis + capot supérieur	• gris RAL 7024
• cartouche filtre + enjoliveurs	• jaune RAL 1028
Poids (net)	18,6 kg (41 livres)
Câble d'alimentation	

■ Filtres

Matériau :	
• préfiltre	• aluminium + néoprène
• filtre principal Dura-H	• fibres de cellulose + carton + aluminium
• filtre HEPA	• fibres de cellulose avec logement en polypropylène
• FAC HV (option)	• fibres polyester avec charbon actif
Surface filtrante :	
• préfiltre	• 0,037 m ² (0.4 ft ²)
• filtre principal Dura-H	• 12 m ² (129.2 ft ²)
• filtre HEPA	• 0,4 m ² (4.3 ft ²)
• FAC HV (option)	• 0,073 m ² (0.79 ft ²)
Efficacité :	
• préfiltre	• 65% < 80%
• filtre principal Dura-H	• >95% (dimension des particules : 0,3 µm)
• filtre HEPA	• >99,5% (dimension des particules : 0,3 µm)
Classe filtrante :	
• préfiltre	• G2 selon DIN EN 779
• filtre principal Dura-H	• H10 selon DIN EN 1822
• filtre HEPA	• H12 selon DIN EN 1822

■ Performance

Capacité d'aspiration max.	• vitesse Low (bas) : 160 m ³ /h • vitesse HIGH (élevé) : 230 m ³ /h
Niveau sonore conformément à la norme ISO 3746	• vitesse Low (bas) : 63 dB(A) • vitesse HIGH (élevé) : 70 dB(A)

■ Données électriques

Puissance adsorbée	2 x 1000 W
Tensions de connexion disponibles	115V/1~/50Hz ; 230V/1~/50Hz ; 115V/1~/60Hz ; 230V/1~/60Hz
Classe de protection	IP 50
Classe d'isolation	F
Temps de post-rotation	15 secondes

■ Conditions ambiantes

Température de fonctionnement :	
• min.	• 5 °C (41 °F)
• nom.	• 20 °C (68 °F)
• max.	• 45 °C (113 °F)
Humidité relative max.	80%
Apte à l'usage extérieure	non
Conditions de stockage	• 5-45 °C (41-113 °F) • humidité relative max 80%

■ Options disponibles



FAC-HV	filtre à charbon actif
MBH	support mural
HCH-45	connexion de tuyau
NKT	buses d'aspiration
EN-20 EN-21	entonnoir d'aspiration
EN-40	capteur à fente
H2.5/45 H5.0/45	tuyau d'aspiration/d'évacuation
CP-45	pièce de raccordement

■ Volume de livraison

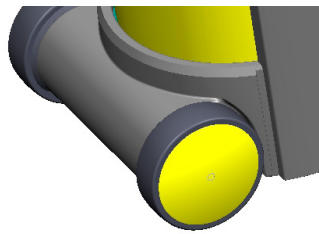

Aspirateur portable pour fumées de soudure - Flexible d'aspiration 2,5 m (8¼ pieds)/Ø 45 mm (1¾ po.), pièce de raccordement inclus - Balais charbon de rechange (4)

■ Informations de commande	
Référence :	<ul style="list-style-type: none"> • 7608001400 • 7603001400 • 0000102462 • 7603001500 • 7603101400
	<ul style="list-style-type: none"> • PHV 115V/1~/50Hz • PHV 230V/1~/50Hz • PHV 115V/1~/60Hz • PHV 230V/1~/60Hz • PHV-I 230V/1~/50Hz
Nombre/emballage	1
■ Données de transport	
Poids brut	22 kg (48½ livres)
Dimensions de l'emballage	460 x 400 x 790 mm (18⅞ x 17¾ x 31⅞ po.)
Nombre max./palette	15
Code tarifaire douane	8421.39.2090
Pays d'origine	Pays-Bas

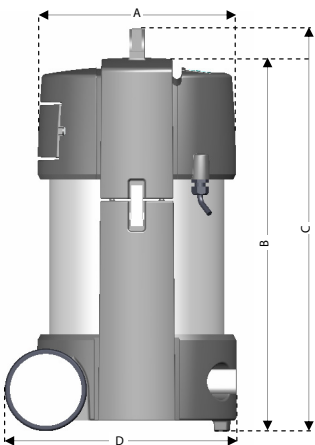
LABELS/CERTIFICATS

	
W3	conformément à EN ISO 15012-1:2013
	Directive 2011/65/EC (RoHS) valable à partir du 8 juin 2011

CARACTÉRISTIQUES

Kit de roues standard	
Dispositif automatique de démarrage/arrêt piloté par le câble de masse du poste de soudage	

DIMENSIONS

																
	<table border="1"> <thead> <tr> <th></th> <th>mm</th> <th>po.</th> </tr> </thead> <tbody> <tr> <td>A</td> <td>Ø 360</td> <td>Ø 14⅞</td> </tr> <tr> <td>B</td> <td>675</td> <td>26⅞</td> </tr> <tr> <td>C</td> <td>730</td> <td>28¾</td> </tr> <tr> <td>D</td> <td>420</td> <td>16½</td> </tr> </tbody> </table>		mm	po.	A	Ø 360	Ø 14⅞	B	675	26⅞	C	730	28¾	D	420	16½
	mm	po.														
A	Ø 360	Ø 14⅞														
B	675	26⅞														
C	730	28¾														
D	420	16½														

Restrictions d'application

N'utilisez **pas** le produit pour les applications ou dans les conditions suivantes : polissage combiné au meulage, au soudage ou à toute autre application produisant des étincelles (les fibres des disques de polissage ou abrasifs à lamelles sont hautement inflammables et présentent un risque élevé d'incendies de filtres en cas d'exposition à des étincelles) | découpe laser aluminium | vapeurs d'huile | brouillard d'huile dense dans la fumée de soudure | gouge à l'arc air | extraction de fumées ou de gaz agressifs (c'est à dire de fumées d'acides, d'alcalis, de pâtes à braser contenant du lithium) | extraction de gaz très chauds (plus de 45°C/113°F en continu) | meulage d'aluminium et de magnésium | projection à la flamme | extraction de ciment, de poussières de sciage, de poussières de bois, etc. | cigarettes non éteintes, cigares, chiffons gras et autres particules, objets et acides inflammables | environnements et substances/gaz explosifs

Type	PHV
Référence	voir informations de commande
Catégorie	Épurateur mobile des fumées de soudure
Version	04APR2024/G

Vérifiez toujours la dernière version sur le site www.plymovent.com