

MULTIDUST™ BANK

SYSTÈME DE FILTRATION CENTRALISÉ

Le MultiDust™ Bank (MDB) est un système de filtration centralisé constitué de composants modulaires. Décolmatage automatique du filtre par des impulsions d'air comprimé dans les cartouches filtrantes.

Le MDB est livré avec l'armoire de contrôle intelligente ControlPro ou ControlGo pour la commande des électrovannes et du ventilateur (voir les fiches de spécifications séparées).

Le type de produit spécifique correspond au nombre de cartouches filtrantes. Variantes plus grandes sur demande.

Les cartouches filtrantes et le ventilateur d'extraction doivent être sélectionnés et commandés séparément.



Image : MDB-16

APPLICATIONS

Le MultiDust™ Bank est destiné à être utilisé pour les applications suivantes :



- fumées de soudure MIG-MAG/GMAW
- soudage TIG
- soudage FCAW
- soudage à l'électrode enrobée/MMAW

Combiné avec un OilShield (alimentateur pour calcaire), le MultiDust™ Bank convient également pour :

- vapeurs d'huile
- brouillard d'huile dense dans la fumée de soudure

SPÉCIFICATIONS

■ Dimensions et propriétés

Matériau (boîtier) :	acier électro-zingué (selon DIN EN 10152)	
• nuance d'acier	• DC01+ZE	
• nuance d'acier no.	• 1.0330	

Couleur :	• jaune RAL 1004	
• plaques supérieures et latérales	• gris RAL 7011	
• surfaces avant et arrière		

Poids (net) :	kg	livres
• MDB-BM/2 (module)	80	176
• MDB-BM/4 (module)	109	240
• MDB-4	300	661
• MDB-6	380	838
• MDB-8/H	455	1003
• MDB-8/V	420	926
• MDB-10/V	480	1058
• MDB-12	575	1268
• MDB-12/H	680	1499
• MDB-12/V	630	1389
• MDB-16	795	1753
• MDB-16/H	1485	3274
• MDB-16/V	805	1775
• MDB-20	915	2017
• MDB-24/H	1135	2502
• MDB-24/V	1110	2447
• MDB-32/H	1485	3274
• MDB-32/V	1435	3164
• MDB-36	1695	3737
• MDB-48/H	2170	4784
• MDB-48/V	2155	4751
• MDB-64	2760	6085

■ Cartouches filtrantes

Les cartouches filtrantes ne sont pas inclus et doivent être sélectionnées et commandées séparément. Consultez la fiche de spécifications disponible pour les spécifications de produit détaillées.

Cartouches filtrantes disponibles :	Matériau du filtre :
• CART-D Premium Plus	• polyester intissé à froid à deux composants (BiCo)
• CART-D Premium	• polyester spunbond
• CART-D Economy	• cellulose
• CART-C	• polyester spunbond à deux composants (BiCo) avec revêtement d'aluminium (antistatique)
• CART-E	• polyester spunbond à deux composants (BiCo), imprégné de PTFE
• CART-PTFE	• polyester spunbond à deux composants (BiCo) avec membrane PTFE
• CART-MB	• cellulose avec revêtement de microfibres en polypropylène, chargée électrostatiquement

■ Système d'air comprimé


Volume du réservoir d'air comprimé	11 litres (2 $\frac{7}{8}$ gallons)
Qualité d'air comprimé requise	sans eau ni huile selon ISO 8573-3 classe 6
Pression nécessaire	4-5 bars (60-75 lb/po ²)
Connexion d'air comprimé	raccord enfichable : • entrée : G $\frac{3}{8}$ po. • sortie : 12 mm
Consommation d'air comprimé	40-50 nl/impulsion (1 $\frac{3}{8}$ -1 $\frac{3}{4}$ pieds ³ /impulsion)

■ Données électriques

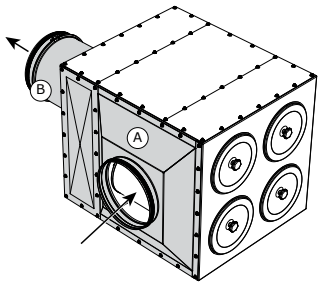
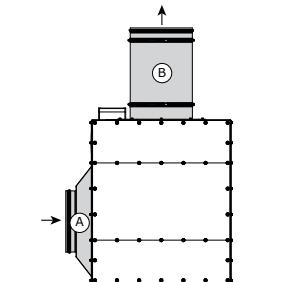
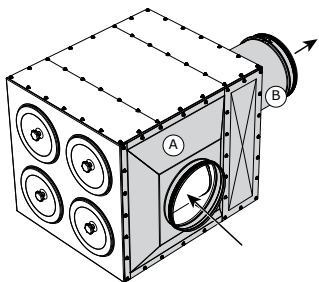
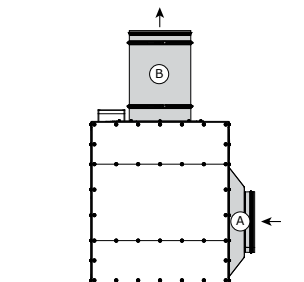
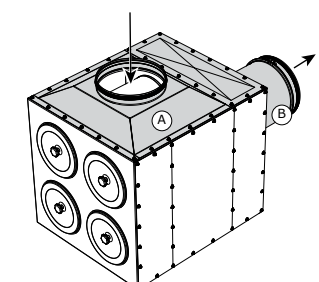
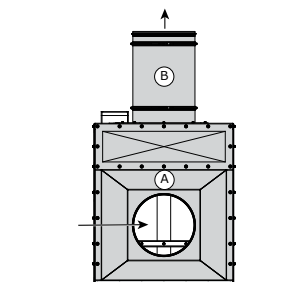
Tension d'entrée pour des électrovannes	24V DC
---	--------

■ Conditions ambiantes et de stockage	
Température d'utilisation :	<ul style="list-style-type: none"> • min. • 5 °C (41 °F) • nom. • 20 °C (68 °F) • max. • 70 °C (158 °F)
Humidité relative max.	90 %
Apte à l'usage extérieur	oui, si protégé de la pluie
Conditions de stockage	<ul style="list-style-type: none"> • 5-45 °C (41-113 °F) • humidité relative max. 75 %
■ Équipements de commande	
<i>Il existe deux manières de commander le système de décolmatage des filtres du MDB et le ventilateur raccordé :</i>	
Système de filtration :	Équipements de commande :
<ul style="list-style-type: none"> • MDB GO 	<ul style="list-style-type: none"> • ControlGo Armoire de commande intelligente pour commande de base du ventilateur et des filtres
<ul style="list-style-type: none"> • MDB PRO 	<ul style="list-style-type: none"> • ControlPro Armoire de commande intelligente avec IHM avec large gamme de fonctionnalités pour commande de base du ventilateur/des filtres ; accès à distance via le réseau. Commutateur de niveau du bac à poussière y compris.
■ Options et accessoires	
DB-TROLLEY/80	chariot à roulettes
MD-315/MDB MD-400/MDB MD-500/MDB	clapet de réglage muni d'un volet coupé sur les bords
BPF	module préfiltre
PT-1000 PT-2500	transmetteur de pression
MDB-PG KIT	manomètre (pour MDB GO)
■ Volume de livraison	
Système de filtration à composants modulaires ; voir le tableau COMPOSANTS à la page 6. Additionnel : Jeux d'étanchéité MDB SealApplicator	
■ Informations de commande	
Réf. article :	
• composants individuels	• voir le tableau INFORMATIONS DE COLISAGE à la page 7
• systèmes de filtration complets	• voir le tableau COLIS à la page 7
■ Informations de colisage	
Poids brut	voir le tableau INFORMATIONS DE COLISAGE à la page 7
Dimensions de colisage	voir le tableau INFORMATIONS DE COLISAGE à la page 7
Code douanier	8421.3920.90

LABELS/CERTIFICATS

	
MDB + CART-PTFE/10	conformément à W3 (selon EN-ISO 21904-2:2020)
MDB + CART-PTFE/15	

POSITIONS D'ENTRÉE ET DE SORTIE

Positions possibles d'entrée (A) et de sortie (B)	
Vue de côté	Vue de dessus
	
	
	
A MDB-INLET/400 carrée MDB-INLET/16 carrée MDB-INLET/500 carrée MDB-INLET/20 carrée MDB-INLET/630 carrée MDB-INLET/24 carrée	B MDB-OUTLET/400 ronde MDB-OUTLET/16 ronde MDB-OUTLET/500 ronde MDB-OUTLET/20 ronde



Exemple : MDB-16

REMARQUE :

La version standard des MDB GO et MDB PRO est équipée d'entrées carrées et de sorties rondes.

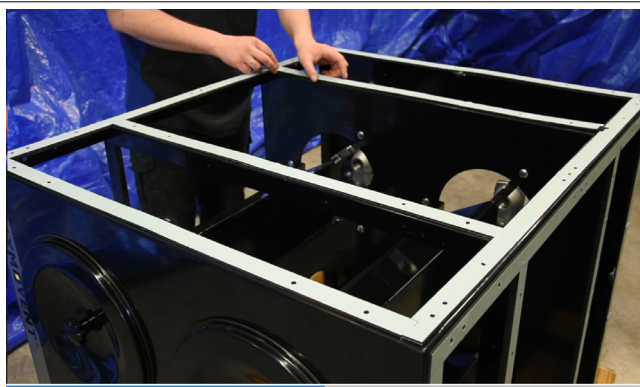
Cependant, un certain nombre d'unités MDB sont disponibles en option avec des entrées et/ou sorties cylindriques, qui étaient auparavant fournies en standard.

- Reportez-vous au tableau COMBINAISONS D'ENTRÉE ET DE SORTIE à la page 6 pour les différentes options
- Reportez-vous au tableau COLIS à la page 7 pour les références article

CARACTÉRISTIQUES



Conception modulaire, extensible au fur et à mesure que l'entreprise se développe



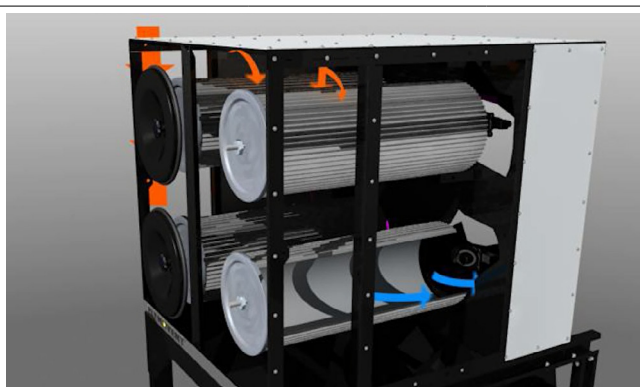
Résistance optimale contre la pression négative et les ondes de choc par la méthode innovante d'étanchéité « AllTight™ » (rubans adhésifs double face)

Équipement de commande intelligent



ControlGo :
• tableau de commande

ControlPro :
• tableau de commande
• HMI
• commutateur de niveau du bac à poussière



Filtration efficace de la poussière et des fumées de soudage



L'amplificateur d'impulsions RamAir™ effectif : nettoyage individuel des cartouches filtrantes par des impulsions d'air comprimé



Bac à poussières (80 litres) maniable sur chariot à roulettes (option), tige de levage et poignées inclus



Nombreuses possibilités de raccordement des gaines d'entrée et de sortie

Restrictions d'application

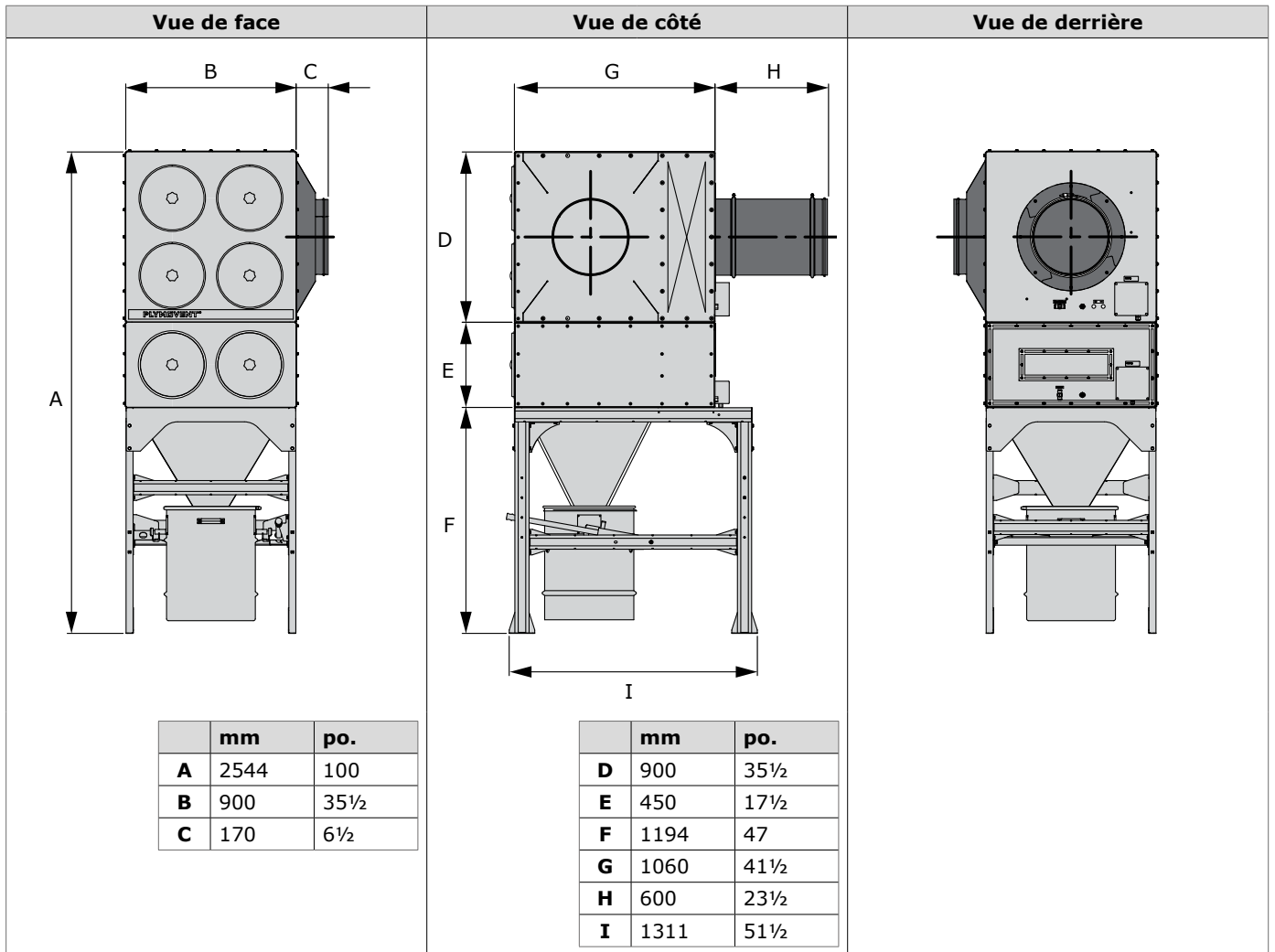
N'utilisez **pas** le produit pour les applications ou dans les conditions suivantes : polissage combiné au meulage, au soudage ou à toute autre application produisant des étincelles (les fibres des disques de polissage ou abrasifs à lamelles sont hautement inflammables et présentent un risque élevé d'incendies de filtres en cas d'exposition à des étincelles) | découpe laser aluminium | vapeurs d'huile | brouillard d'huile dense dans la fumée de soudure | gouge à l'arc air | extraction de fumées ou de gaz agressifs (c'est à dire de fumées d'acides, d'alcalis, de pâtes à braser contenant du lithium) | extraction de gaz très chauds (plus de 70 °C / 158° F en continu) | meulage d'aluminium et de magnésium | projection à la flamme | extraction de ciment, de poussières de sciage, de poussières de bois, etc. | cigarettes non éteintes, cigares, chiffons gras et autres particules, objets et acides inflammables | environnements et substances/gaz explosifs



Type de produit	MultiDust™ Bank
Réf. article	voir le tableau : COLIS
Catégorie de produit	systèmes de filtration centralisé
Version	07MAR2023/R

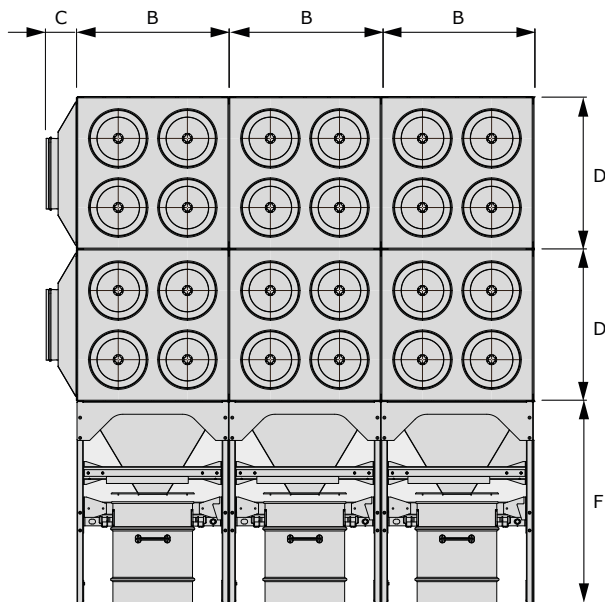
Vérifiez toujours la dernière version sur le site www.plymovent.com

DIMENSIONS ET VUES (MDB « STANDARD ») ¹⁾



¹⁾ Parce que le MultiDust™ Bank est un système modulaire, ces dimensions vous permettent de connaître les dimensions de toutes les configurations disponibles

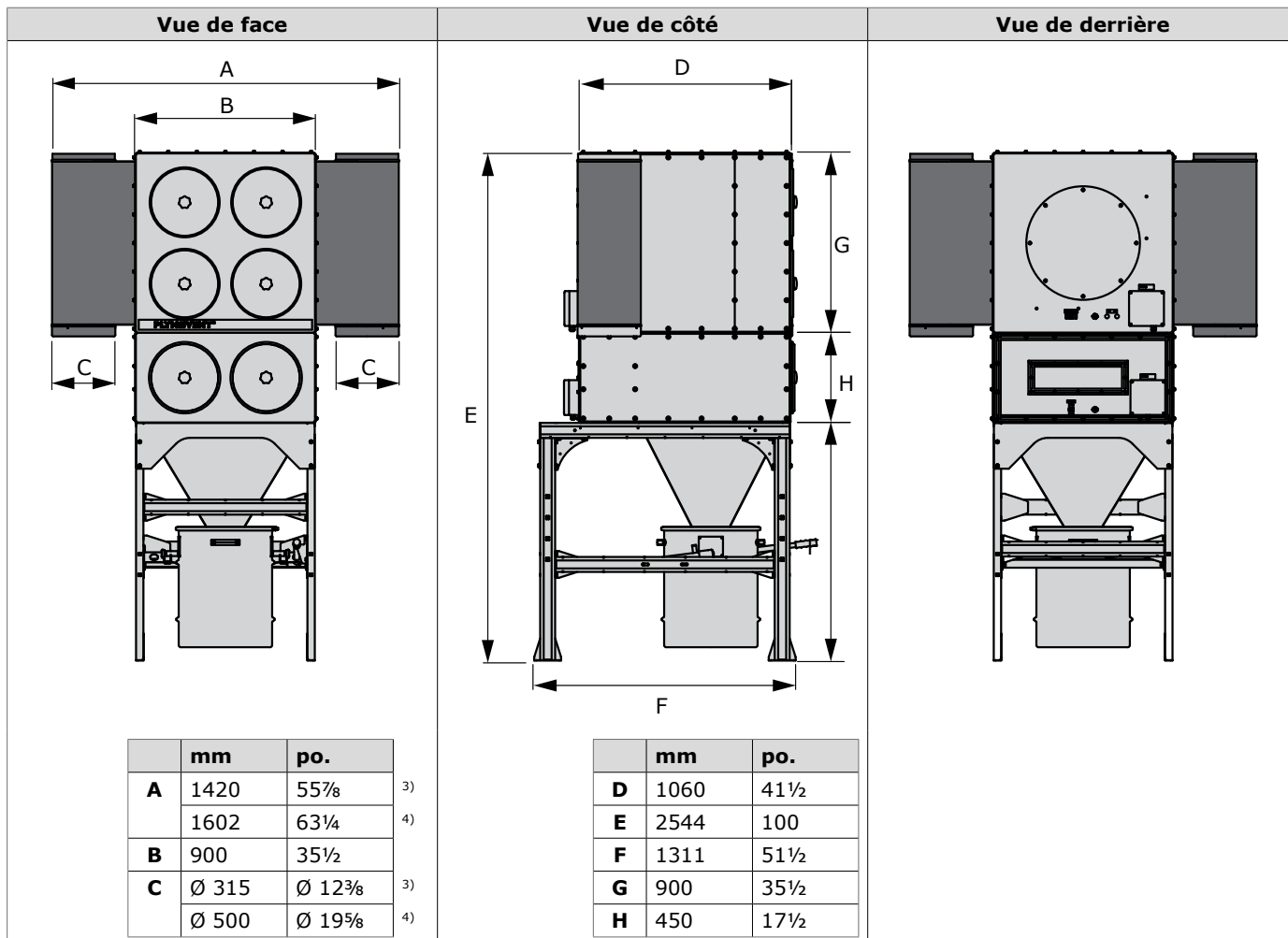
EXEMPLE : MDB-24/H



Largeur =					
C +	B +	B +	B =	mm	po.
170 +	900 +	900 +	900	2870	113

Hauteur =					
D +	D +	F =		mm	po.
900	900	1194 =		2994	118

DIMENSIONS ET VUES (MDB « CYLINDRIQUE »)²⁾



²⁾ Parce que le MultiDust™ Bank est un système modulaire, ces dimensions vous permettent de connaître les dimensions de toutes les configurations disponibles

³⁾ MDB-4 et MDB-6


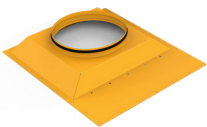
⁴⁾ MDB-8 à MDB-20

COMPOSANTS

Un système MDB se compose des composants principaux suivants :		Modules filtrants			Plaques de couverture				Châssis + bac à poussière				Modules d'entrée d'air (carrés)			Sorties d'air (rondes)		Équipements de commande				
Type	Orientation	MDB-BM/2	MDB-BM/4	MDB JOIN KIT	MDB-COVER/S	MDB-COVER/M	MDB-COVER/U	MDB-COVER/2	MDB-FRAME	MDB-HOPPER/80	DB-80	DB-TROLLEY/80 ²⁾	MDB-INLET/400	MDB-INLET/500	MDB-INLET/630	MDB-OUTLET/400	MDB-OUTLET/500	ControlGo	ControlPro	Commutateur de niveau		
MDB-4	carré		1		4	3	1		1	1	1	1	1			1						
MDB-6	vertical	1	1	1	4	3	1	2	1	1	1	1	1			1						
MDB-8/H	horizontal		2	1	6	4	2		2	2	2	2		1						1		
MDB-8/V	vertical		2	1	6	5	1		1	1	1	1		1						1		
MDB-10/V	vertical	1	2	2	6	5	1	2	1	1	1	1		1						1		
MDB-12	carré	2	2	3	6	4		2	2	2	2	2			1	2						
MDB-12/H	horizontal		3	2	7	5			3	3	3	3			1	2						
MDB-12/V	vertical		3	2	8	7	1		1	1	1	1			1	2						
MDB-16	carré		4	4	4	6	2		2	2	2	2			1					2		
MDB-16/H	horizontal		4	3	8	6			4	4	4	4			1					2		
MDB-16/V	vertical		4	3	10	9	1		1	1	1	1			1					2		
MDB-18	horizontal	3	3	5	7	5		2	3	3	3	3		2						2		
MDB-20	carré	2	4	6	4	6	2	2	2	2	2	2		2						2		
MDB-24/H	horizontal		6	7	6	7	3		3	3	3	3			2					3		
MDB-24/V	vertical		6	7	4	8	2		2	2	2	2			2					4		
MDB-32/H	horizontal		8	10	8	8	4		4	4	4	4			2					4		
MDB-32/V	vertical		8	10	4	10	2		2	2	2	2			2					4		
MDB-36	carré		9	12	3	9	3		3	3	3	3			3					4		
MDB-##-GO																				1		
MDB-##-PRO																					1	1

2) Option

COMBINAISONS D'ENTRÉE ET DE SORTIE

« STANDARD »		« SORTIE LATÉRALE »		« CYLINDRIQUE »	
Entrée	Sortie	Entrée	Sortie	Entrée	Sortie
					
carrée	ronde	carrée	cylindrique	cylindrique	cylindrique
Position : • côté • haut	Position : • arrière	Position : • côté • haut	Position : • côté • haut • derrière la trémie	Position : • côté • haut	Position : • côté • haut • derrière la trémie

COLIS

MultiDust™ Bank, équipement de commande intelligent y compris :

ControlGo (armoire de commande)

Type Configuration :	Références article	
	« standard »	« sortie latérale »
MDB-4 GO	0000120874	0000120938
MDB-6 GO	0000120875	0000120939
MDB-8/H GO	0000120876	
MDB-8/V GO	0000120877	0000120940
MDB-10/V GO	0000120878	0000120941
MDB-12 GO	0000120879	
MDB-12/H GO	0000120880	
MDB-12/V GO	0000120881	
MDB-16 GO	0000120882	
MDB-16/H GO	0000120883	
MDB-16/V GO	0000120884	
MDB-18 GO	0000120885	
MDB-20 GO	0000120886	
MDB-24/H GO	0000120887	
MDB-24/V GO	0000120888	
MDB-32/H GO	0000120889	
MDB-32/V GO	0000120890	
MDB-36 GO	0000120891	

ControlPro (armoire de commande + IHM)

Type Configuration :	Références article		
	« standard »	« sortie latérale »	« cylindrique »
MDB-4 PRO	0000120892	0000120934	0000120135
MDB-6 PRO	0000120893	0000120935	0000120136
MDB-8/H PRO	0000120894		0000120137
MDB-8/V PRO	0000120895	0000120936	0000120138
MDB-10/V PRO	0000120896	0000120937	0000120139
MDB-12 PRO	0000120897		0000120140
MDB-12/H PRO	0000120898		0000120141
MDB-12/V PRO	0000120899		0000120142
MDB-16 PRO	0000120900		0000120143
MDB-16/H PRO	0000120901		0000120144
MDB-16/V PRO	0000120902		0000120145
MDB-18 PRO	0000120903		0000120146
MDB-20 PRO	0000120904		0000120147
MDB-24/H PRO	0000120905		
MDB-24/V PRO	0000120906		
MDB-32/H PRO	0000120907		
MDB-32/V PRO	0000120908		
MDB-36 PRO	0000120909		

INFORMATIONS DE COLISAGE

Type	Réf.	Description	Poids brut		Dimensions de colisage		
			kg	livres	mm	po.	
MDB-BM/2	0000112249	Module pour 2 cartouches filtrantes	76	168	1000 x 1200 x 630	39 ³ / ₈ x 47 ¹ / ₄ x 24 ³ / ₄	*
MDB-BM/4	0000112252	Module pour 4 cartouches filtrantes	121	267	1000 x 1200 x 1080	39 ³ / ₈ x 47 ¹ / ₄ x 42 ¹ / ₂	*
MDB-COVER/S	0000301181	Plaque de couverture 890x275 mm	3,5	8	1200 x 300 x 25	47 ¹ / ₄ x 11 ³ / ₄ x 1	
MDB-COVER/M	0000301394	Plaque de couverture 890x500 mm	6	13	1200 x 510 x 25	47 ¹ / ₄ x 20 ¹ / ₈ x 1	
MDB-COVER/U	0000301398	Plaque de couverture 890x275 mm	3	6 ⁵ / ₈	1200 x 300 x 25	47 ¹ / ₄ x 11 ³ / ₄ x 1	
MDB-COVER/2	0000301400	Plaque de couverture 1050x440 mm	6	13	1200 x 460 x 25	47 ¹ / ₄ x 18 ¹ / ₈ x 1	
MDB-FRAME	0000100877	Châssis	60	132	1350 x 430 x 270	53 ¹ / ₈ x 16 ⁷ / ₈ x 10 ⁵ / ₈	
MDB-HOPPER/80	0000302278	Trémie	25	55	800 x 1200 x 570	31 ¹ / ₂ x 47 ¹ / ₄ x 22 ¹ / ₂	
DB-80	0000111381	Bac à poussière	12,5	28	600 x 600 x 670	23 ³ / ₈ x 23 ³ / ₈ x 26 ³ / ₈	
DB-TROLLEY/80	0000111387	Chariot à roulettes	3,5	8	660 x 660 x 130	26 x 26 x 5 ¹ / ₈	
MDB-INLET/400 carrée	0000300749 0000300760	Module d'entrée d'air Ø 400 mm Module d'entrée d'air Ø 16 po.	#	#	###	###	
MDB-INLET/500 carrée	0000300750 0000300761	Module d'entrée d'air Ø 500 mm Module d'entrée d'air Ø 20 po.	#	#	###	###	
MDB-INLET/630 carrée	0000300759 0000300763	Module d'entrée d'air Ø 630 mm Module d'entrée d'air Ø 24 po.	#	#	###	###	
MDB-OUTLET/400 ronde	0000117066 0000117148	Sortie d'air Ø 400 mm Sortie d'air Ø 16 po.	#	#	###	###	
MDB-OUTLET/500 ronde	0000115091 0000117149	Sortie d'air Ø 500 mm Sortie d'air Ø 20 po.	#	#	###	###	
MDB-JOIN-KIT	0000100885	Matériel de connexion	0,15	3 ¹ / ₈	250 x 330 x 40	9 ⁷ / ₈ x 13 x 1 ⁵ / ₈	
Cartouche filtrante	Dépend du type spécifique				335 x 335 x 780	13 ¹ / ₄ x 13 ¹ / ₄ x 30 ³ / ₄	

* palette inclus