

SPARKSHIELD (impérial)

PARE-ÉTINCELLES CYCLONIQUE

Le SparkShield offre un enlèvement très efficace des étincelles et mégots de cigarettes. Il est, de plus, un pré-séparateur en ligne très efficace permettant de réduire la charge de poussière du système de filtration relié.

Le pare-étincelles SparkShield doit être monté à l'horizontale. Grâce à son boîtier démontable, son entretien ne nécessite pas de démontage de tuyauterie.

Le SparkShield est livré avec des bacs à poussière de 1/2 et 7/8 pieds cubes. La distance entre le pare-étincelles et le bac à poussière peut être augmentée par un tuyau de Ø 8 pouces.



APPLICATIONS

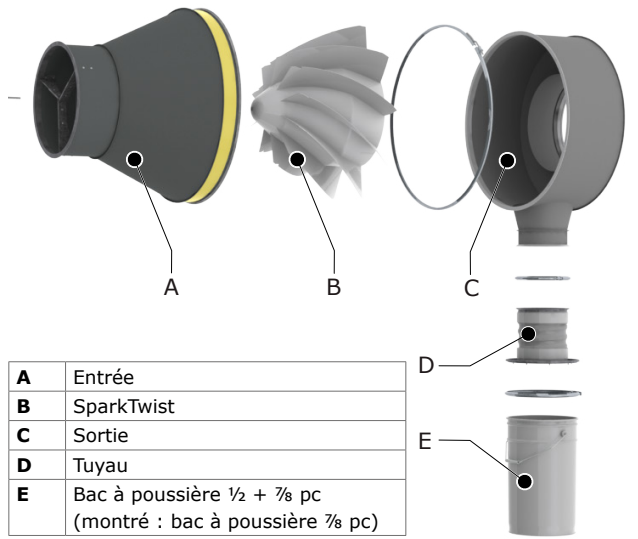
- Le SparkShield est l'une des *solutions de sécurité incendie SHIELD* de Plymovent et est conseillé pour les applications à risque d'incendie élevé, comme, par exemple :
 - la soudure au robot de produits imprégnés d'huile
 - la soudure au robot ou automatique de produits huileux
 - la soudure manuelle de produits huileux
 - tables de coupage
 - les écoles et les autres secteurs à risque d'incendie par mégot de cigarettes



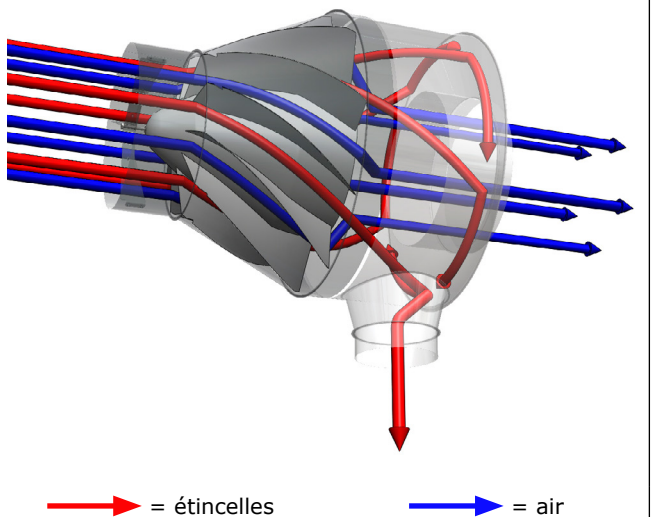
SPÉCIFICATIONS

■ Dimensions et caractéristiques	
Matériau :	<ul style="list-style-type: none"> • entrée + sortie • acier avec revêtement en poudre
<ul style="list-style-type: none"> • SparkTwist • bac à poussière • tuyau 	<ul style="list-style-type: none"> • acier galvanisé • fer-blanc • fibre de verre/kevlar/métal
Couleur :	<ul style="list-style-type: none"> • gris RAL 7011 • gris RAL 7035 • naturel • gris/noir
■ Combinaison de produits	
Consultez la fiche technique de données d'applications des <i>solutions de sécurité incendie SHIELD</i> de Plymovent, pour connaître les combinaisons de produits conseillées	
Comme pare-étincelles dans le conduit d'aspiration d'un système de filtration centralisé	
■ Volume de livraison	
Pare-étincelles, composé en entrée du SparkTwist et raccordé, en sortie, au collier de serrage pour tuyau - Bac à poussière 0.5 pc + 1.0 pc - Couvercle de bac à poussière y compris bride + tuyau de raccordement - Matériau de connexion de conduit	
■ Données logistiques	
Code tarifaire douane	84213925
Pays d'origine	Pays-Bas

COMPOSANTS PRINCIPAUX



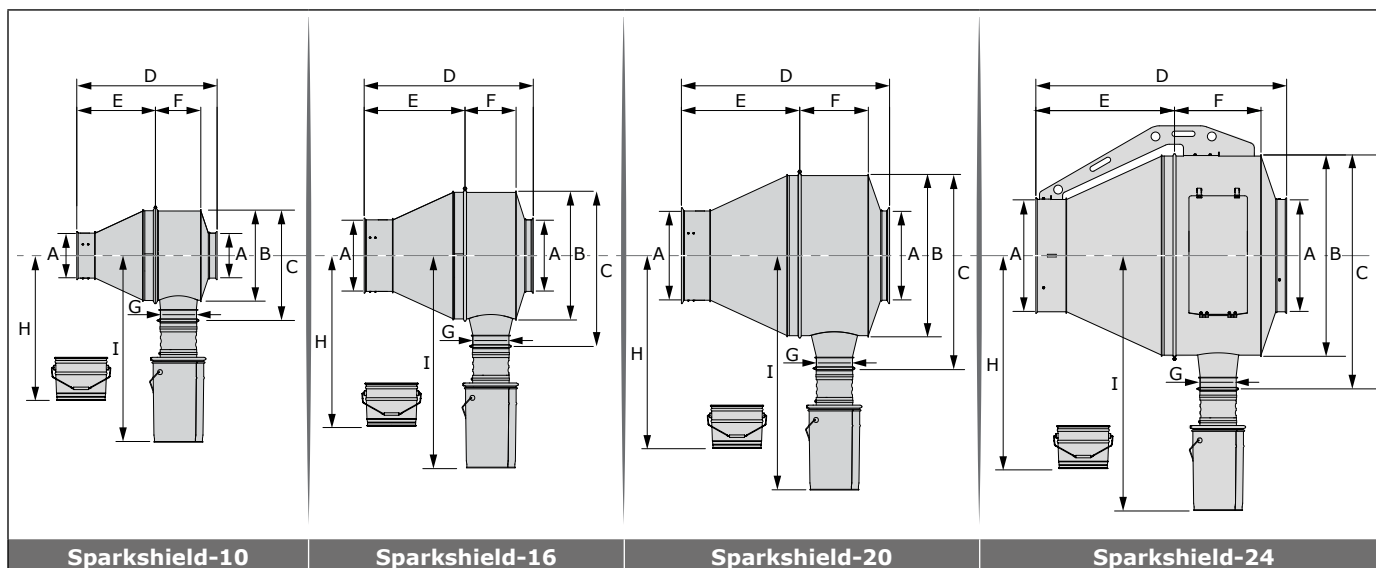
SEPARATION DES PARE-ETINCELLES

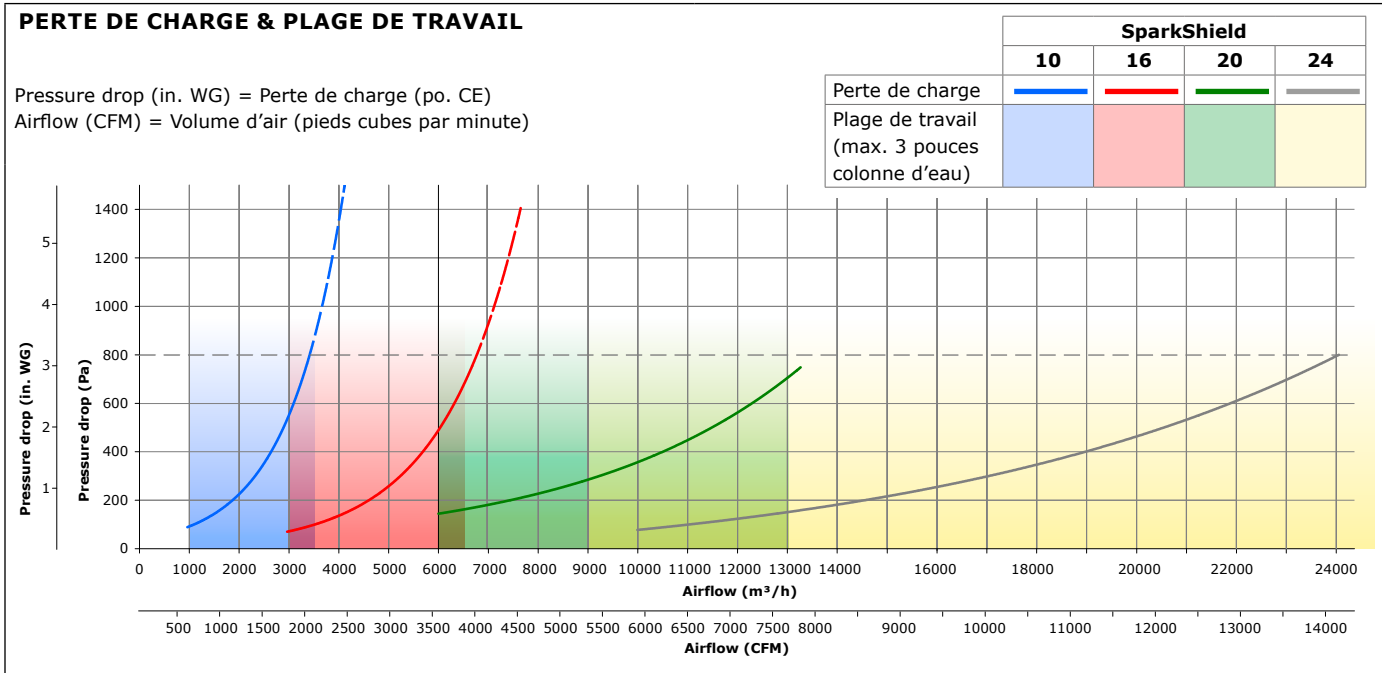


Pour plus d'informations : consultez le Tableau à la page 2

Tableau : spécifications par type

	SparkShield-250	SparkShield-400	SparkShield-500	SparkShield-630
■ Dimensions et caractéristiques				
A	Ø 9 ⁷ / ₈ po.	15 ³ / ₄ po.	19 ⁵ / ₈ po.	24 ³ / ₄ po.
B	Ø 20 ¹ / ₄ po.	28 ⁵ / ₈ po.	36 ¹ / ₈ po.	44 ³ / ₄ po.
C	24 ¹ / ₂ po.	34 ¹ / ₂ po.	43 ¹ / ₈ po.	52 po.
D	31 ¹ / ₄ po.	37 ⁵ / ₈ po.	46 ¹ / ₄ po.	55 ³ / ₄ po.
E	17 ¹ / ₂ po.	22 ³ / ₈ po.	26 ¹ / ₄ po.	30 ⁷ / ₈ po.
F	10 ⁵ / ₈ po.	11 ³ / ₈ po.	15 ¹ / ₄ po.	19 ¹ / ₄ po.
G	Ø 7 ⁷ / ₈ po.	7 ⁷ / ₈ po.	7 ⁷ / ₈ po.	7 ⁷ / ₈ po.
H	min. 32 po.	38 po.	43 po.	47 po.
I	min. 41 po.	47 po.	52 po.	56 po.
Inspection hatch (2)	n/a	n/a	n/a	13.0 x 26.6 po.
Poids (net)				
• total	• 64 lb	• 110 lb	• 123 lb	• 247 lb
• pare-étincelles	• 55 lb	• 101 lb	• 115 lb	• 260 lb
Diamètre de conduit appropriée	Ø 10 po.	Ø 16 po.	Ø 20 po.	Ø 24 po.
■ Options et accessoires				
Trappe de visite pour le : • conduit vertical • conduit horizontal	• IH-200/8 • IH-250/10 (2x)	• IH-200/8 • IH-400/16 (2x)	• IH-200/8 • IH-500/20 (2x)	• IH-200/8 • IH-630/24 (2x)
Obturateur pour le conduit vertical	MD-8	MD-8	MD-8	MD-8
Détergent industriel	EFC	EFC	EFC	EFC
■ Informations de commande				
Référence	9760001040	9760001050	9760001060	00001114022
■ Données logistiques				
Poids brut				
• sans palette	• 68 lb	• 117 lb	• 137 lb	• 331 lb
• palette y compris	• 88 lb	• 146 lb	• 192 lb	• 370 lb
Dimensions de l'emballage	31.5 x 23.6 x 31.5 po.	47.2 x 31.5 x 39.8 po.	47.2 x 39.8 x 47.2 po.	





BREVET D'INVENTION United States Patent and Trademark Office (2017)

L'installation du/des produit(s) non comprise dans la conception initiale d'un système d'extraction peut exiger une pression statique supplémentaire à la conception globale du système. Le débit d'air peut donc se trouver diminué au point d'extraction.

Type	SparkShield (impérial)
Référence	voir informations de commande
Catégorie	Solutions de sécurité incendie SHIELD
Version	041121/I

Vérifiez toujours la dernière version sur le site www.plymvent.com