

DUALGO

UNITÉ FIXE DE FILTRATION AVEC DEUX BRAS TUYAUX

Le DualGo est une unité de filtration fixe avec un ventilateur intégré et deux bras tuyaux (Economy Arm). Les filtres sont jetables.

Le DualGo est adapté aux activités de soudage occasionnelles ou régulières (environ 1 bobine de fil massif ou 7,5 kg (16.5 livres) d'électrodes par lieu de travail par mois) et le soudage TIG.



APPLICATIONS

Le DualGo a été conçu pour les applications suivantes :

- soudage MIG-MAG/GMAW
- soudage TIG
- soudage FCAW
- soudage à l'électrode enrobé/MMAW
- meulage
- polissage
- finition



SPÉCIFICATIONS

■ Dimensions et caractéristiques

Matériau (boîtier) :	acier électro-zingué (selon DIN EN 10152)
• nuance d'acier	• DC01+ZE
• nuance d'acier no.	• 1.0330
Couleur	jaune RAL 1004 gris RAL 7011
Poids (net), sans bras	125 kg (276 lb.)
Câble d'alimentation	n'est pas compris

■ Bras d'aspiration

Type	Economy Arm (EA)
Matériau	tuyau
Diamètre	Ø 160 mm (6.3 po.)
Orifice de la hotte	Ø 300 mm (11.8 po.)
Longueur des bras :	
• EA-2/H	• 2 m (6.6 pieds)
• EA-3/H	• 3 m (9.8 pieds)
• EA-4/H	• 4 m (13.1 pieds)
Poids par bras :	
• EA-2/H	• 11 kg (24.3 lb)
• EA-3/H	• 13 kg (28.7 lb)
• EA-4/H	• 15 kg (33.1 lb)

■ Filtres

Préfiltre à cassette:	
• matériau	• polyester
• surface filtrante	• 1 m ² (10.8 p ²)
• classification du filtre	• ISO Coarse 70% selon ISO 16890
• lavable	• non
Cassette filtrante HEPA :	
• matériau	• fibre de verre
• surface filtrante	• 26 m ² (280 p ²)
• classe d'efficacité	• E12 selon EN 1822-1:2009
• lavable	• non

■ Classe de fumée de soudage

W3	selon ISO 15012-1:2013
----	------------------------

■ Performance

Type de ventilateur	radial
Capacité d'aspiration (avec bras d'aspiration)	1700 m ³ /h (1000 pieds cubes par minute) max.
Vitesse de ventilateur	2800 tr/min
Niveau sonore (selon ISO 3746)	• 79 dB(A) • avec silencieux SAS-315

■ Données électriques

Puissance absorbée	2,2 kW (3 HP)
Tensions d'alimentation disponibles	• 400V/3ph/50Hz (435) • 208-230/460V/3ph/60Hz (536) • 575V/3ph/60Hz (636)
Conception de moteur	NEMA
Classe d'efficacité énergétique	IE3 / premium

■ Conditions ambiantes et de processus

Temp. de processus :	
• min.	• 5°C (41°F)
• nom.	• 20°C (68°F)
• max.	• 70°C (158°F)
Humidité relative max.	90%
Apte à l'usage extérieure	non
Conditions de stockage	• 5-45°C (41-113°F) • humidité relative max. 80%

■ Options et accessoires

SAS-250 droit	silencieux
---------------	------------

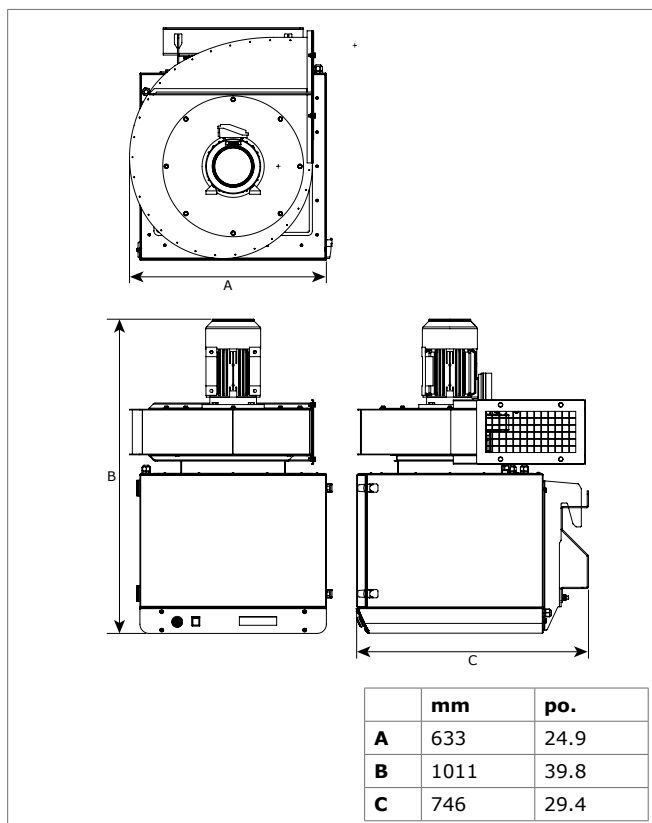
■ Volume de livraison

Unité fixe de filtration avec ventilateur et console murale – Bras d'aspiration (pre-assemblé ; sans tuyau) (2) – Tuyau (2) – Collier de serrage (4) – Bride rotative (2) – Joint tournant, manchon inclus (2) – Hotte d'aspiration (2) – Collet pour hotte avec toile métallique (2) – Matériaux de fixation – Boîtier interrupteur – Pièce de raccordement rectangulaire-ronde Ø 250 mm

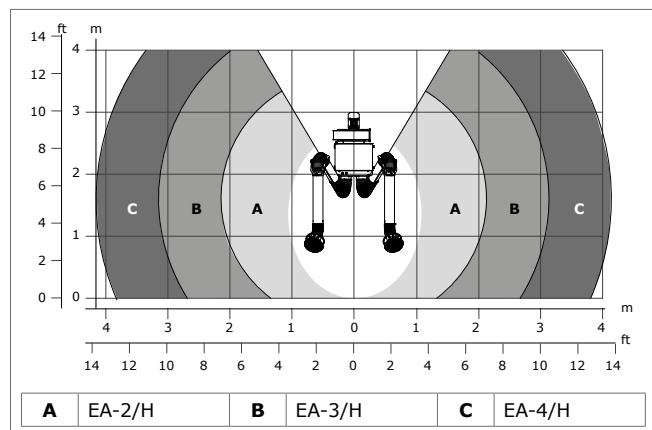
Type	DualGo/2+2m	DualGo/3+3m	DualGo/4+4m
■ Informations de commande			
Tension d'alimentation	Référence	Référence	Référence
400V/3ph/50Hz	0000111462	0000111482	0000111494
208-230/460V/3ph/60Hz	0000111463	0000111483	0000111495
575V/3ph/60Hz	0000111464	0000111484	0000111496
Nombre/emballage	1	1	1
■ Logistics data			
Poids bruts (avec la palette)	156 kg (344 lb)	169 kg (373 lb)	173 kg (381 lb)
Dimensions de l'emballage (incl. palette)	80 x 120 x 135 cm (31.5 x 47.2 x 53.1 po.)	100 x 120 x 175 cm (39.8 x 47.2 x 68.9 po.)	100 x 120 x 225 cm (39.8 x 47.2 x 88.6 po.)
Nombre max./palette	1	1	1
Code tarifaire douane	84213925	84213925	84213925

Type	DualGo/2+3m	DualGo/2+4m	DualGo/3+4m
■ Informations de commande			
Tension d'alimentation	Référence	Référence	Référence
400V/3ph/50Hz	0000111500	0000111506	0000111512
208-230/460V/3ph/60Hz	0000111501	0000111507	0000111513
575V/3ph/60Hz	0000111502	0000111508	0000111514
Nombre/emballage	1	1	1
■ Logistics data			
Poids bruts (avec la palette)	166 kg (366 lb)	168 kg (371 lb)	171 kg (377 lb)
Dimensions de l'emballage (incl. palette)	100 x 120 x 175 cm (39.8 x 47.2 x 68.9 po.)	100 x 120 x 225 cm (39.8 x 47.2 x 88.6 po.)	100 x 120 x 225 cm (39.8 x 47.2 x 88.6 po.)
Nombre max./palette	1	1	1
Code tarifaire douane	84213925	84213925	84213925

DIMENSIONS



PLAGE DE TRAVAIL



CARACTÉRISTIQUES



Conception compacte



Commande à distance

Alarme (ronfleur) pour remplacement de filtre

LABELS/CERTIFICATS

	Directive 2011/65/EC (RoHS) valable à partir du 8 juin 2011

Restrictions d'application

Ne **pas** utiliser le produit pour les applications ou dans les circonstances suivantes : **polissage combiné au meulage, au soudage ou à toute autre application produisant des étincelles (les fibres des disques de polissage ou abrasifs à lamelles sont hautement inflammables et présentent un risque élevé d'incendies de filtres en cas d'exposition à des étincelles)** | découpe au laser en aluminium | brouillard d'huile | brouillard d'huile dense dans les fumées de soudage | gougeage arc-air | extraction de gaz et vapeurs agressives (ex. : provenant des acides, de l'alcalin, de la pâte à souder contenant du lithium) | extraction de gaz chauds (plus de 70 °C/158 °F en permanence) | meulage d'aluminium et magnésium | pulvérisation à la flamme | extraction de ciment, de sciure, poussières de bois... | **cigarettes non éteintes, cigares, chiffons gras et autres particules, objets et acides inflammables** | environnements ou substances/gaz explosifs

Type de produit	DualGo
Référence	<i>voir Informations de commande</i>
Catégorie de produit	unités de filtration fixes
Version	280917/B

Vérifiez toujours la dernière version sur le site
www.plymovent.com