

MFS

ÉPURATEUR MOBILE DES FUMÉES DE SOUDURE

Le MFS est une unité de filtration mobile avec ventilateur intégré qui fournit l'aspiration et la filtration pour un usage avec un bras d'aspiration flexible ou un flexible d'aspiration. Le MFS est équipé d'un pare-étincelles en aluminium et d'une cartouche filtre en cellulose ronde. Cette cartouche filtre est fournie avec un precoat afin de prolonger la durée de vie et l'efficacité initiale du filtre. Le MFS est doté d'un système RoboClean pour un nettoyage automatique à pilotage sectionnel de la cartouche filtre par air comprimé (en provenance d'une source extérieure). La poussière et les particules de saleté sont évacuées dans le tiroir à poussière sous l'unité. Grâce aux quatre roues de transport (dont deux sont pivotantes), le MFS convient parfaitement pour un usage dans des installations relativement petites ou à proximité de sources de pollution sans emplacement fixe. Le bras/flexible d'aspiration est à commander séparément.



APPLICATIONS

Le MFS a été conçu pour les applications suivantes :

- soudage MIG-MAG/GMAW (consommation annuelle : >700 kg/1500 lbs)
- soudage TIG
- soudage FCAW (consommation annuelle : >700 kg/1500 lbs)
- soudage au bâton/MMAW (consommation annuelle : >500 kg/1100 lbs)



Veillez ne **pas** utiliser le MFS dans les applications ou conditions suivantes :

- gouge à l'arc air
- découpe laser aluminium
- vapeurs d'huile
- brouillard très huileux dans la fumée de soudure
- extraction de fumées ou de gaz agressifs (c'est à dire de fumées d'acides, d'alcalis, de pâtes à braser contenant du lithium)
- extraction de gaz très chauds (plus de 45°C/113°F en continu)
- meulage d'aluminium et de magnésium
- projection à la flamme
- extraction de ciment, de poussières de sciage, de poussières de bois, etc.
- cigarettes non éteintes, cigares, chiffons gras et autres particules, objets et acides inflammables
- environnements et substances/gaz explosifs



SPÉCIFICATIONS

■ Dimensions et caractéristiques

Matériau du boîtier	polypropylène
Couleur :	
• couvercle de filtre et couvercle du panneau de commande	• jaune RAL 1028
• châssis	• gris RAL 7024
Poids (net)	96 kg (212 lbs)
Câble d'alimentation	6 m (20 ft) sans prise

■ Filtres

Matériau :	
• préfiltre	• aluminium
• DuraFilter FCC-30	• cellulose imprégnée de résine phénolique + polyuréthane + carton

Surface filtrante :	
• préfiltre	• 0,14 m ² (1.5 ft ²)
• DuraFilter FCC-30	• 30 m ² (325 ft ²)
Traitement	precoat SurfacePlus sur Durafilter FCC-30
Efficacité :	
• préfiltre	• 65% < 80%
• DuraFilter FCC-30	• >99,9%
Classe filtrante :	
• préfiltre	• G2 selon DIN EN 779
• DuraFilter FCC-30	• M selon NEN EN IEC 60335-2-69

■ Système de nettoyage du filtre RoboClean

Qualité d'air comprimé nécessaire	sans eau ni huile selon ISO 8573-3 class 6
Pression nécessaire	4-5 bar (1600-2000" WG)
Connexion d'air comprimé	raccord rapide ¼ po.
Consommation d'air comprimé	60 nl/min (en fonction du degré de saturation du filtre)
Durée du cycle de nettoyage hors ligne	env. 1 heure

■ Performance

Type de ventilateur	radial
Débit d'air ouïe bée	2400 m ³ /h (1413 CFM)
Capacité nette d'extraction	1250 m ³ /h (736 CFM)
Vitesse	2800 rpm
Niveau sonore	69 dB(A) selon ISO 3746

■ Données électriques

Puissance adsorbée	0,75 kW (1 HP)
Tensions de connexion disponibles	voir informations de commande
Classe d'isolation	F
Classe de protection	IP 50

■ Conditions ambiantes

Température de fonctionnement :	
• min.	• 5 °C (41 °F)
• nom.	• 20 °C (68 °F)
• max.	• 45 °C (113 °F)

Humidité relative max.	80%
Apte à l'usage extérieure	non
Conditions de stockage	<ul style="list-style-type: none"> • 5-45 °C (41-113 °F) • humidité relative max. 80%
■ Combinaison de produits	
Flex-3/4, UltraFlex-3/4	bras d'aspiration
SUS-5/203	flexible d'aspiration
■ Volume de livraison	
Unité mobile - Tuyau 65 cm - Quincaillerie	
■ Informations de commande	
Référence :	MFS :
<ul style="list-style-type: none"> • 7048300000 • 7042300000 • 7045300000 	<ul style="list-style-type: none"> • 115V/1~/50Hz • 230V/1~/50Hz • 400V/3~/50Hz
Nombre/emballage	1
■ Données de transport	
Poids brut (palette inclus)	117 kg (258 lbs)
Dimensions de l'emballage	120 x 80 x 120 cm (47.2 x 31.5 x 47.2 in.)
Nombre max./palette	1
Code tarifaire douane	8421.39.2090
Pays d'origine	Pays-Bas

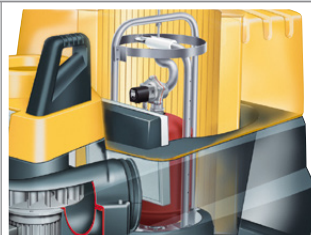
■ Labels/certificats



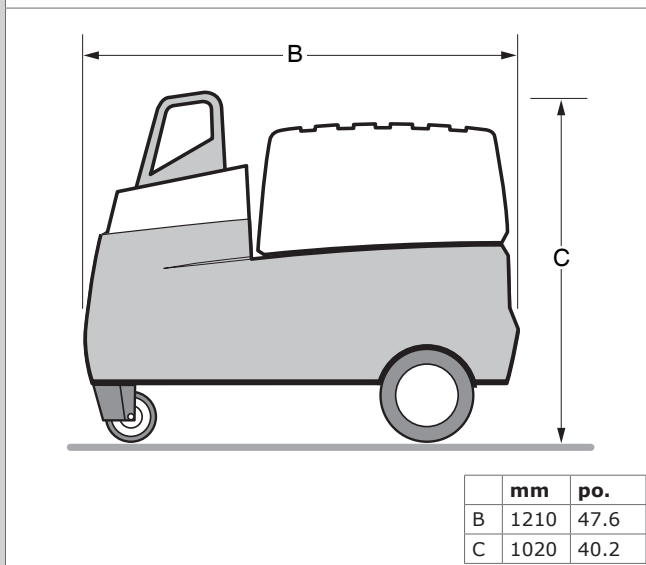
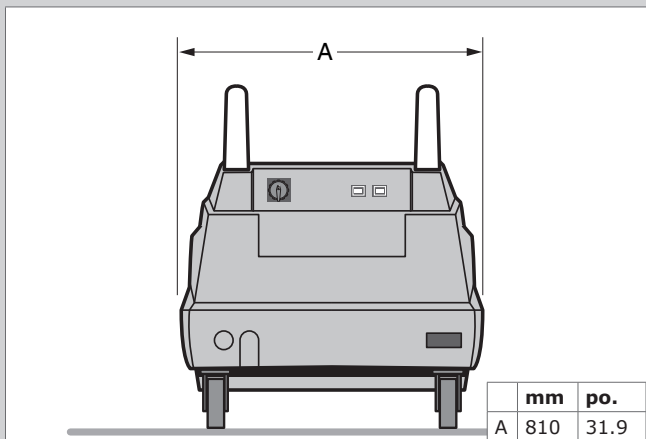
Directive 2011/65/EC (RoHS)
valable à partir du 8 juin 2011

CARACTÉRISTIQUES

Système de nettoyage du
filtre *RoboClean*



DIMENSIONS



Type	MFS
Référence	voir informations de commande
Catégorie	épurateurs mobile des fumées de soudure
Version	E

Vérifiez toujours la dernière version sur le site www.plymovent.com