

## FAN-28

### VENTILATEUR D'ASPIRATION

Le modèle FAN-28 est un ventilateur d'extraction à montage mural adapté aux bras d'extraction T-Flex, T-Flex/CW, Flex et UltraFlex avec ou sans filtration. Il est à installer dans un support mural séparé.



#### APPLICATIONS

Le ventilateur FAN-28 a été conçu pour les applications suivantes :

- soudage MIG-MAG/GMAW
- soudage TIG
- soudage FCAW
- soudage à l'électrode enrobé/MMAW



#### SPÉCIFICATIONS

##### ■ Dimensions et caractéristiques

Matériau	polypropylène
Couleur :	
• boîtier	• gris RAL 7024
• moteur	• noir RAL 9005
Diamètre d'entrée	Ø 200 mm (Ø 7 7/8 po.)
Diamètre d'évacuation	Ø 160 mm (Ø 6 1/4 po.)
Poids (net)	15 kg (33 livres)

##### ■ Performance

Type de ventilateur	radial
Débit d'air ouïe bée	2400 m <sup>3</sup> /h (1413 CFM)
Vitesse:	
• 50Hz	• 2800 rpm
• 60Hz	• 3400 rpm
Niveau sonore	58 dB(A) selon ISO 3746

##### ■ Données électriques

Puissance adsorbée	0,75 kW (1 HP)
Tensions d'alimentation disponibles	voir Informations de commande
Nombre maxi de démarrages/arrêts par heure	30
Classe d'isolation	F
Classe de protection	IP 55

##### ■ Conditions ambiantes

Température de fonctionnement :	
• min.	• 5°C (41°F)
• nom.	• 20°C (68°F)
• max.	• 45°C (113°F)
Humidité relative max	80%

Apte à l'usage extérieure	non
Conditions de stockage	• 5-45°C (41-113°F) • humidité relative max. 80%

##### ■ Combinaison de produits

T-Flex	bras d'aspiration télescopique
T-Flex/CW	bras d'aspiration télescopique
Flex-2/3/4	bras d'aspiration flexible
UltraFlex-3/4	bras d'extraction ultraflexible
TNB/NMB	console murale

##### ■ Options disponibles

SAS-160	silencieux ; réduction de bruit 5 dB(A)
---------	---

Interrupteur de sécurité du moteur (MPS) pour FAN-28 :

• 115V/1~/50Hz	• MPS 10-16A
• 230V/1~/50Hz	• MPS 4.0-6.3A
• 230V/3~/50Hz	• MPS 2.5-4.0A
• 400V/3~/50Hz	• MPS 1.6-2.5A
• 120V/1~/60Hz	• MPS 6.3-10A
• 230V/1~/60Hz	• MPS 4.0-6.3A
• 230V/3~/60Hz	• MPS 2.5-4.0A
• 400V/3~/60Hz	• MPS 1.6-2.5A

Relais thermique (NTR) pour FAN-28 :

• 115V/1~/50Hz	• CB / CB-WCS +
• 230V/1~/50Hz	• NTR 10-13A
• 230V/3~/50Hz	• NTR 4.2-5.7A
• 400V/3~/50Hz	• NTR 2.3-3.1A
• 120V/1~/60Hz	• NTR 1.3-1.7A
• 230V/1~/60Hz	• NTR 7.6-10A
• 230V/3~/60Hz	• NTR 4.2-5.7A
• 400V/3~/60Hz	• NTR 3.1-4,2A
	• NTR 1.7-2.3A

##### ■ Volume de livraison

Ventilateur - Quincaillerie

##### ■ Informations de commande

FAN-28 :	Référence :
• 115V/1~/50Hz (115)	• 7905220020
• 230V/1~/50Hz (215)	• 7905220010
• 230V/3~/50Hz (235)	• 7905220050
• 400V/3~/50Hz (435)	• 7905220040

• 120V/1~/60Hz (116)	• 0000102540
• 230V/1~/60Hz (216)	• 7905222030
• 230V/3~/60Hz (236)	• 7905222020
• 400V/3~/60Hz (436)	• 7905222040
Nombre/emballage	1
<b>■ Données de transport</b>	
Poids brut	18 kg (39¾ livres)
Dimensions de l'emballage	550 x 550 x 400 mm (21½ x 21½ x 15¾ po.)
Nombre max./palette	10
Code tarifaire douane	8414.5940.90
Pays d'origine	Pays-Bas

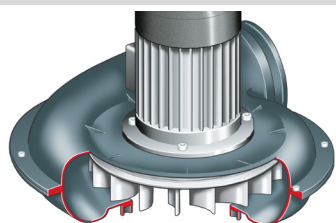
#### LABELS/CERTIFICATS



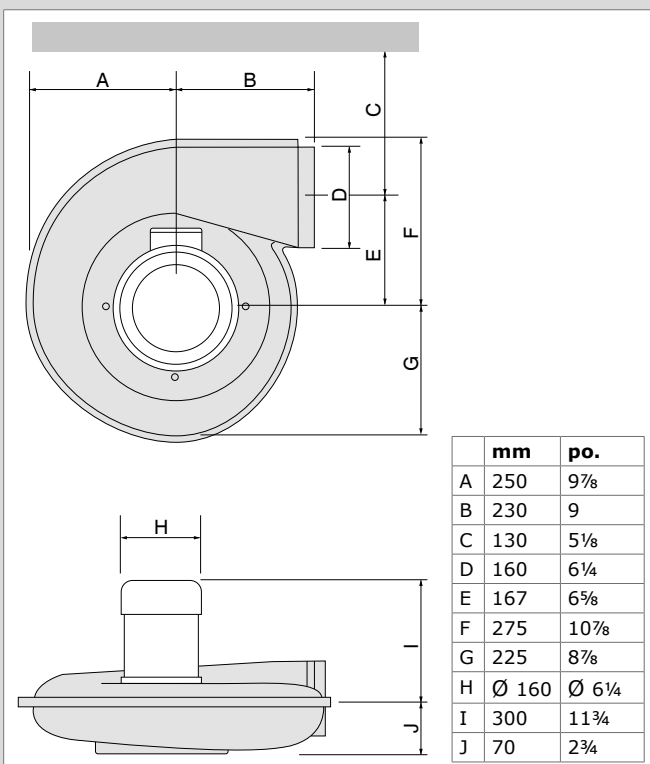
Directive 2011/65/EC (RoHS)  
valable à partir du 8 juin 2011

#### CARACTÉRISTIQUES

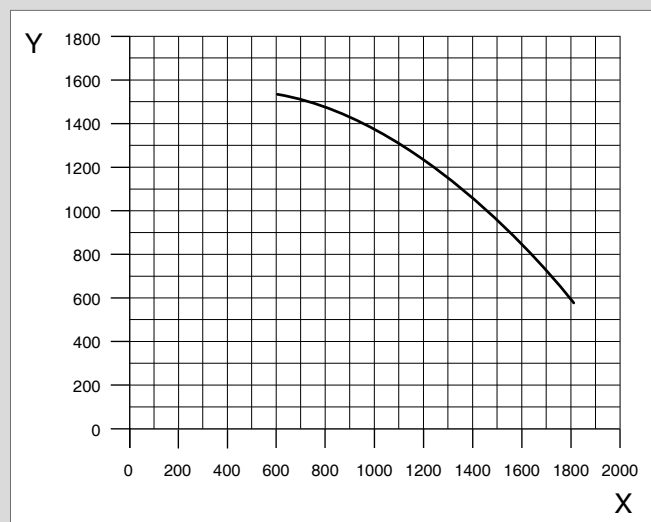
Roue de ventilateur radiale



#### DIMENSIONS



#### COURBE CARACTÉRISTIQUE



X = Flux d'air (m³/h)

Y = Pression statique (Pa)

#### Restrictions d'application

N'utilisez **pas** le produit pour les applications ou dans les conditions suivantes : gouge à l'arc air | découpe laser aluminium | extraction de fumées ou de gaz agressifs (c'est à dire de fumées d'acides, d'alcalis, de pâtes à braser contenant du lithium) | extraction de gaz très chauds (plus de 45°C/113°F en continu) | meulage d'aluminium et de magnésium | projection à la flamme | extraction de ciment, de poussières de sciage, de poussières de bois, etc. | cigarettes non éteintes, cigares, chiffons gras et autres particules, objets et acides inflammables | environnements et substances/gaz explosifs



Type	<b>FAN-28</b>
Référence	voir informations de commande
Catégorie	ventilateurs d'aspiration
Version	120421/F

Vérifiez toujours la dernière version sur le site [www.plymovent.com](http://www.plymovent.com)