

## FUMECADDIE™

### UNITÉ D'EXTRACTION MOBILE

Le FumeCaddie™ est directement connecté au pot d'échappement du véhicule ou de l'appareil avec une buse facile à utiliser\*. Le ventilateur d'extraction portable du FumeCaddie™ élimine les fumées de la source par le tuyau d'aspiration et les rejette à l'extérieur du bâtiment par le tuyau d'échappement.

L'extracteur se compose d'un puissant ventilateur monophasé 50 Hz FUA-2100, d'un cordon d'alimentation de 5 mètres et d'un départ-moteur avec disjoncteur thermique, le tout assemblé sur un chariot ergonomique facile à manœuvrer.

\* Flexibles et la buse doivent être commandés séparément.

### APPLICATIONS

Le FumeCaddie™ a été conçu pour les applications suivantes :

- Éliminer les gaz d'échappement nocifs des véhicules avec nos systèmes d'extraction conçus pour les segments suivants : postes d'incendie et d'urgence, ateliers et installations militaires.



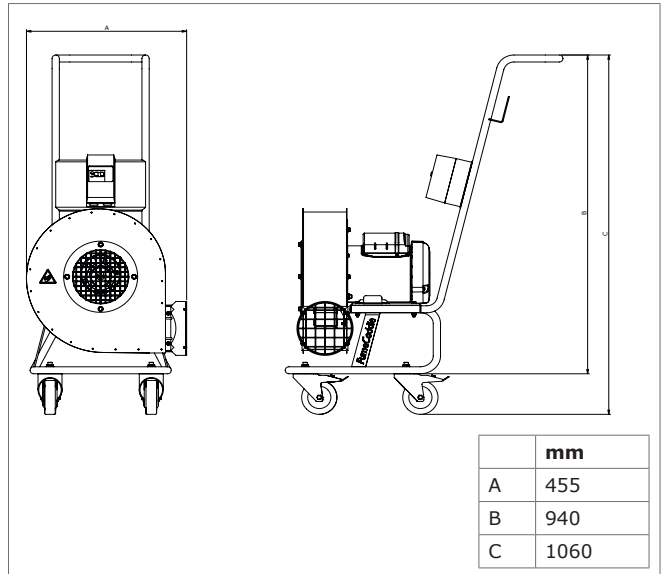
### SPÉCIFICATIONS

■ Dimensions et caractéristiques	
Matériau du chariot	Acier galvanisé peint
Couleur	gris basalte RAL 7011
Poids	environ. 33 kg (sans flexible)
Dimensions	690 x 407 x 1067 mm
■ Conditions ambiantes	
Température de fonctionnement :	
• min.	• -20°C
• nom.	• 20°C
• max.	• 40°C
Humidité relative max.	80%
Apte à l'usage extérieur	non
Conditions de stockage	• -20°C à 40°C • humidité relative max. 80%
■ Options et accessoires	
Capteur   Flexible	
■ Liste des cas d'emploi	
Moteurs à combustion avec moteurs <3,5 l (hors camions équipés de l'EGR)	
■ Contenu la livraison	
FUA 2100   marche/arrêt avec disjoncteur thermique   chariot FumeCaddie™	
■ Informations de commande	
No. article :	0000006413
Nombre/emballage	1
■ Données de transport	
Poids brut	47 kg
Dimensions de l'emballage	1200 x 1000 x 600 mm



Code tarifaire douane 84145925

### DIMENSIONS



### CARACTÉRISTIQUES ET AVANTAGES

- Excellente mobilité
- 800 m<sup>3</sup>/h à 800 Pa avec un flexible de 10 m Ø 100 mm
- Disjoncteur thermique intégré
- Cordon électrique de 5 mètres avec prise 230V
- S'installe en 5 minutes

Type de produit	FumeCaddie™
No. article	0000006413
Catégorie de produit	buses
Version	280422/A

Vérifiez toujours la dernière version sur le site [www.plymovent.fr](http://www.plymovent.fr)