

BALANCER-300

ÉQUILIBREUR D'INCENDIE STANDARD

Le Balancer-300 permet de maintenir le flexible d'extraction d'échappement éloigné du sol minimisant ainsi le risque de dommages sur le tuyau lui-même et l'environnement, il permet également une utilisation facile du système d'extraction. La chaîne de sécurité de l'équilibreur assure une sécurité supplémentaire.



APPLICATIONS

Vous pouvez utiliser le Balancer-300 pour les applications suivantes :

- SBT - Système de rails avec entonnoir pneumatique*
- STR - Système de rails avec entonnoir pneumatique*
- SBT - Système de rails avec entonnoir magnétique*
- STR - Système de rails avec entonnoir magnétique*



* Hauteur de rail : jusqu'à 5 m (16 ft), pour les systèmes Grabber® pneumatiques et magnétiques avec un flexible d'extraction d'échappement de 100 mm (4") ou 125 mm (5").

SPÉCIFICATIONS

■ Dimensions et caractéristiques

| | |
|------------------------|---------------------------------|
| Logement du matériel | fibres de verre renforcées (PA) |
| Matériau du câble | acier |
| Capacité du ressort | 7-14 kg (15.4-30.9 lbs) |
| Poids | 2 kg (4.4 lbs) |
| Longueur de fil | max. 3 m (9.8 ft.) |
| Angle d'aplomb maximal | 45°C |

■ Conditions ambiantes

| | |
|---------------------------------|------------------------|
| Température de fonctionnement : | |
| • min. | • -10°C (14°F) |
| • nom. | • 20°C (68°F) |
| • max. | • 60°C (140°F) |
| Apte à l'usage extérieur | non |
| Conditions de stockage | -5°C à 40°C (23-140°F) |

■ Volume de livraison

Le Balancer-300 est fourni complet avec sa chaîne de sécurité et des crochets de sécurité.

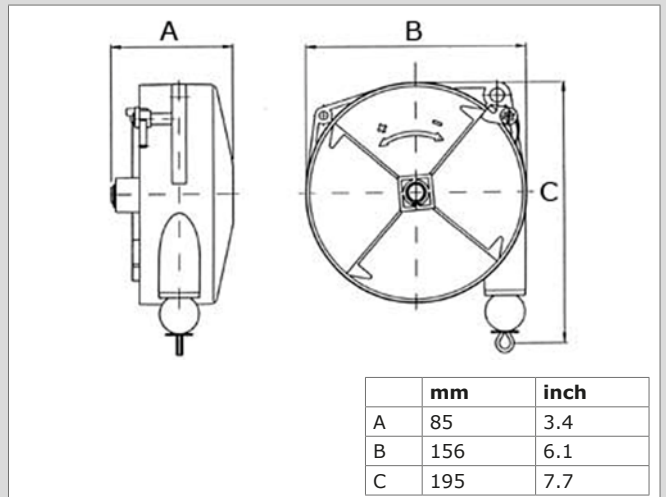
■ Maintenance

Usure normale, pas de maintenance nécessaire.

INFORMATIONS DE SÉCURITÉ

Le Balancer-300 est équipé d'un puissant ressort. Assurez-vous, si vous souhaitez démonter le Balancer-300 que le ressort n'est plus soumis à aucune précontrainte. Ne pas relâcher le câble d'extension non chargé sous peine de risquer d'endommager l'équilibreur. Ne pas utiliser de pièces, ni d'équipements, susceptibles de provoquer des blessures en cas de rupture de câble ou de ressort, sans prendre des précautions de sécurité adaptées.

DIMENSIONS



CARACTÉRISTIQUES

| | |
|-------------------------------------|--|
| Chaîne de sécurité de l'équilibreur | |
| Crochet de sécurité très résistant | |

| | |
|-----------|---------------------|
| Type | Balancer-300 |
| Référence | 90100-1011 |
| Catégorie | Équilibreurs |
| Version | 300812/C |

Vérifiez toujours la dernière version sur le site www.plymovent.com.