

- NL** Telescooparm
- EN** Telescopic arm
- DE** Teleskoparm
- FR** Bras télescopique
- IT** Braccio telescopico
- ES** Brazo telescópico

## T-FLEX/CW



- NL** Gebruikershandleiding
- EN** User manual
- DE** Betriebsanleitung
- FR** Manuel opérateur
- IT** Manuale d'uso
- ES** Instrucciones para el uso

## TABLE OF CONTENTS

NEDERLANDS	Pag.
Voorwoord	2
1. Inleiding	2
2. Productbeschrijving	2
3. Veiligheid	3
4. Installatie	4
5. Gebruik	6
6. Onderhoud	6
7. Verhelpen van storingen	7
8. Reserveonderdelen	7
9. Afdanken	7

ENGLISH	Page
Preface	8
1. Introduction	8
2. Product description	8
3. Safety	9
4. Installation	10
5. Use	12
6. Maintenance	12
7. Troubleshooting	13
8. Spare parts	13
9. Disposal	13

DEUTSCH	Seite
Vorwort	14
1. Einleitung	14
2. Produktbeschreibung	14
3. Sicherheitsvorschriften	15
4. Installation	16
5. Betrieb	18
6. Wartung	18
7. Fehlerbehebung	19
8. Ersatzteile	19
9. Entsorgung	19

FRANÇAIS	Page
Avant-propos	20
1. Introduction	20
2. Description de produit	20
3. Instructions de sécurité	21
4. Installation	22
5. Utilisation	24
6. Entretien	24
7. Réparation des pannes	25
8. Pièces détachées	25
9. Mettre au rancart	25

ITALIANO	Pag.
Prefazione	26
1. Introduzione	26
2. Descrizione del prodotto	26
3. Istruzioni per la sicurezza	27
4. Installazione	28
5. Uso	30
6. Mantenimento	30
7. Riparazione dei guasti	31
8. Pezzi di ricambi	31
9. Scartare	31

ESPAÑOL	Pág.
Preámbulo	32
1. Introducción	32
2. Descripción del producto	32
3. Normativas de seguridad	33
4. Instalación	34
5. Uso	36
6. Mantenimiento	36
7. Subsanación de fallos	37
8. Piezas de recambio	37
9. Desechar	37

NL	<p><b>Oorspronkelijke gebruiksaanwijzing</b></p> <p>Alle rechten voorbehouden. De in deze handleiding verstrekte informatie is gebaseerd op algemene gegevens aangaande de ons ten tijde van verschijnen bekende constructies, materiaaleigenschappen en werkmethode, zodat wijzigingen worden voorbehouden. Om deze reden dienen de gegeven instructies slechts als richtlijn voor het installeren, gebruiken, onderhouden en repareren van het op de voorzijde van dit document vermelde product. Deze handleiding is geldig voor het product in de standaard uitvoering. De fabrikant kan derhalve niet aansprakelijk worden gesteld voor eventuele schade voortvloeiend uit de van de standaard uitvoering afwijkende specificaties van het aan u geleverde product. Deze handleiding is met alle mogelijke zorg samengesteld, maar de fabrikant kan geen verantwoording op zich nemen voor eventuele fouten in deze handleiding of voor de gevolgen daarvan.</p>
EN	<p><b>Original instruction</b></p> <p>All rights reserved. The information given in this document has been collected for the general convenience of our clients. It has been based on general data pertaining to construction material properties and working methods known to us at the time of issue of the document and is therefore subject at any time to change or amendment and the right to change or amend is hereby expressly reserved. The instructions in this publication only serve as a guideline for installation, use, maintenance and repair of the product mentioned on the cover page of this document. This publication is to be used for the standard model of the product of the type given on the cover page. Thus the manufacturer cannot be held responsible for any damage resulting from the application of this publication to the version actually delivered to you. This publication has been written with great care. However, the manufacturer cannot be held responsible, either for any errors occurring in this publication or for their consequences.</p>
DE	<p><b>Originalbetriebsanleitung</b></p> <p>Alle Rechte vorbehalten. Die in dieser Anleitung enthaltenen Informationen basieren auf allgemeinen Daten bezüglich der Konstruktion, der Materialeigenschaften und der Arbeitsmethoden, die uns zur Zeit der Veröffentlichung bekannt waren; Änderungen werden somit vorbehalten. Aus diesem Grunde dienen die gegebenen Vorschriften nur als Leitfaden für das Installieren, Benutzen, Warten und Reparieren des auf der Vorderseite dieser Anleitung angegebenen Produktes. Diese Ausgabe gilt für die Standardausführung des Produktes. Der Hersteller haftet daher nicht für eventuelle Schäden, die sich aus der Anwendung dieser Ausgabe auf Ihr von der Standardausführung abweichendes Produkt ergeben. Diese Ausgabe wurde mit größter Sorgfalt zusammengestellt. Der Hersteller haftet jedoch nicht für eventuelle Fehler in dieser Ausgabe oder für daraus resultierende Folgen.</p>
FR	<p><b>Notice originale</b></p> <p>Tous droits réservés. Le présent manuel a été mis au point à partir de données relatives à la construction, aux caractéristiques des matériaux et aux méthodes de production dont nous étions au courant à la parution du manuel. Le manuel est donc sujet à modification à tout moment et nous nous réservons explicitement le droit à une telle modification. Pour la même raison, ce manuel servira simplement de guide à l'installation, l'emploi, l'entretien et la réparation du produit figurant en première page de couverture de ce document. Le présent manuel s'applique au modèle standard du produit. Par conséquent, le fabricant n'est pas responsable pour les dommages éventuels découlant de l'application de ce document aux modèles non standard des produits livrés. Nous avons apporté tous nos soins à la rédaction de ce manuel, mais le fabricant ne peut pas accepter la responsabilité pour les erreurs éventuelles ni pour les dommages qui en découlent.</p>
IT	<p><b>Istruzioni originali</b></p> <p>Tutti i diritti riservati.</p>
ES	<p><b>Manual original</b></p> <p>Todos los derechos reservados.</p>


## VOORWOORD


### Gebruik van deze handleiding


Deze handleiding is bedoeld als naslagwerk waarmee professionele, geschoolde en daartoe bevoegde gebruikers het aan de voorzijde van dit document vermelde product op veilige wijze kunnen installeren, gebruiken, onderhouden en repareren.


### Pictogrammen en symbolen

In deze handleiding worden de volgende pictogrammen en symbolen gebruikt:

	<b>TIP</b> Suggesties en adviezen om de betreffende taken of handelingen gemakkelijker te kunnen uitvoeren.
--	--

	<b>VOORZICHTIG!</b> Procedures die -wanneer ze niet met de nodige voorzichtigheid worden uitgevoerd- schade aan het product, de omgeving of het milieu tot gevolg kunnen hebben.
--	---

	<b>WAARSCHUWING!</b> Procedures die -wanneer ze niet met de nodige voorzichtigheid worden uitgevoerd- ernstige schade aan het product of lichamelijk letsel tot gevolg kunnen hebben.
--	--

	<b>WAARSCHUWING!</b> Brandgevaar! Belangrijke waarschuwing ter voorkoming van brand.
--	---

### Tekstaanduidingen

Tekst aangegeven met een "-" (koppelteken) betreft een opsomming.

Tekst aangegeven met een "•" (bulletpoint) beschrijft de te verrichten stappen.

### Service en technische ondersteuning

Voor informatie betreffende specifieke afstellingen, onderhouds- of reparatiewerkzaamheden die buiten het bestek van deze handleiding vallen, gelieve contact op te nemen met de leverancier van het product. Deze is altijd bereid u te helpen. Zorg ervoor dat u de volgende gegevens bij de hand heeft:

- productnaam
- serienummer

Deze gegevens vindt u op het identificatieplaatje..

## 1 INLEIDING

### 1.1 Identificatie van het product

Het identificatieplaatje bevat o.a. de volgende gegevens:

- productnaam
- serienummer

### 1.2 Algemene beschrijving

De T-Flex/CW is een telescopische afzuigarm voor montage aan de muur. De arm is voorzien van een draaibare kap en bevat een smookklep om de luchtstroom te regelen. De focus extraction spoiler leidt de lucht de kap in.

De afzuigarm is gebaseerd op een telescoopbuis, die de arm in uitgetrokken stand een werkradius van 2,5 m geeft. In ingetrokken stand is het bereik 1,5 m. De arm is voorzien van een veerbalans die het mogelijk maakt de arm in één beweging van een verticale in een horizontale positie te brengen.

In geval van montage op een kolom kan de arm door het ingebouwde draaischarnier 300° draaien. De T-Flex/CW wordt vaak toegepast in lascabines.

### 1.3 Productcombinaties

De afzuigarm moet met een van de volgende producten worden gecombineerd:

- individuele ventilator type FAN-14; of
- individuele ventilator type FAN-28; of
- individuele ventilator type FAN-42; of
- centrale ventilator + NCF (flens)

### 1.4 Opties en accessoires

Voor de machine zijn de volgende opties en accessoires beschikbaar:

- WCS (laskabelsensor) + AD-200 of AD-8 (automatische afsluitklep)
- FlowGuard (luchtstroomsensor)
- NCF (flens in geval van aansluiting op afzuigkanaal)

### 1.5 Technische gegevens

Contragewicht	6,5 kg
Diameter	Ø 203 mm
Gewicht (netto)	27 kg
Luchtstroom	max. 1600 m <sup>3</sup> /h

### 1.6 Drukval


Zie Fig. I op pagina 38.

- A Statische druk (Pa)
- B Debiet (m<sup>3</sup>/h)
- C Statische druk (in. WG)
- D Debiet (CFM)

### 1.7 Bereik

Zie Fig. II op pagina 38.

- 1 Bovenaanzicht
- 2 Vooraanzicht
- Zijaanzicht

	Zie het beschikbare productinformatieblad voor gedetailleerde productspecificaties.
---	---

### 1.8 Omgevingscondities

Min. bedrijfstemperatuur	5°C
Nom. bedrijfstemperatuur	20°C
Max. bedrijfstemperatuur	45°C
Max. relatieve vochtigheid	80%

## 2 PRODUCTBESCHRIJVING

### 2.1 Componenten

Het product bestaat uit de volgende hoofdcomponenten en -elementen:

Fig. 2.1

- A wandbevestigingsbeugel
- B omhulsel contragewicht
- C draaibare kap *RotaHood*
- D slang 1650 mm
- E buis
- F slang 500 mm
- G draaischarnier
- H koord
- I contragewicht

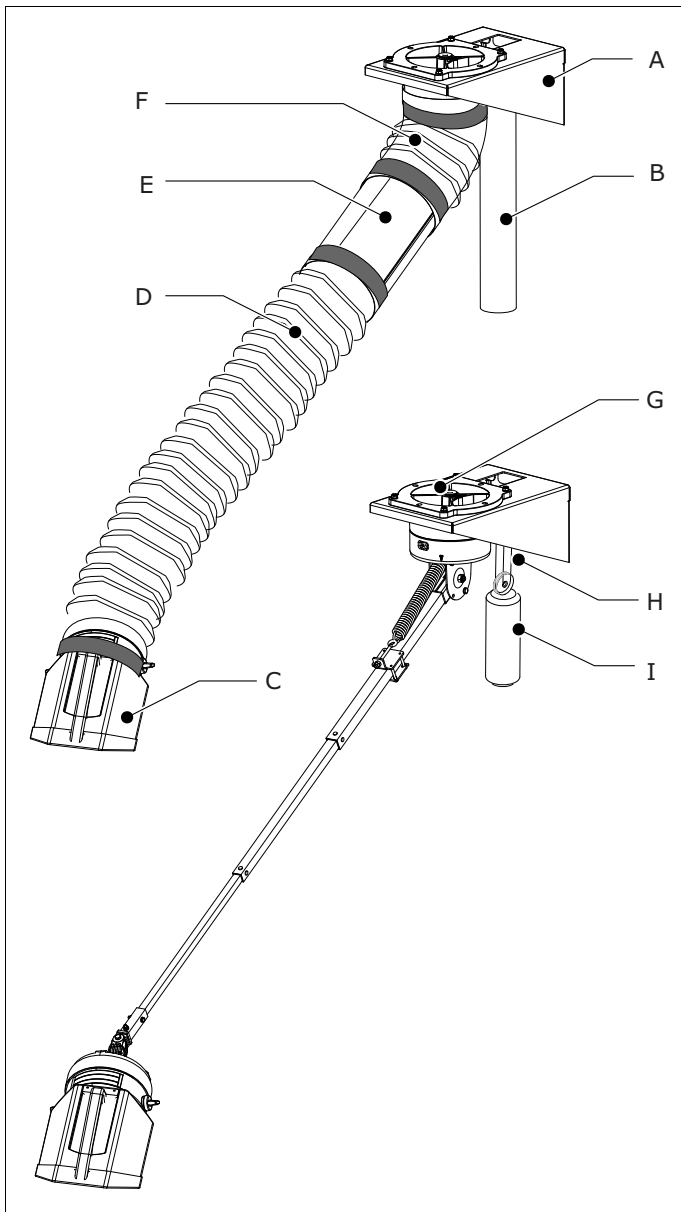


Fig. 2.1: Hoofdcomponenten en -elementen

## 2.2 Werking

The extracted welding fume enters the extraction arm via the rotatable hood. The arm discharges the polluted air to a filter unit or directly to the atmosphere. The hood of the arm is fitted with a throttle valve, which can be controlled using the rotary knob(s). The throttle valve is mostly used when several extraction arms are integrated in a line installation; in such configurations closing the throttle valve prevents the loss of costly heated air.

De afgezogen lasrook bereikt de afzuigarm door de draaibare kap. De arm voert de vervuilde lucht af naar een filterunit of direct naar buiten. De kap van de arm is voorzien van een met draaiknoppen te bedienen smoorklep. Deze kan worden gebruikt bij een ongeregelde installatie van meerdere afzuigarmen met afvoer naar buiten. In dergelijke configuraties voorkomt het sluiten van de smoorklep het verlies van kostbare verwarmde lucht.

## 3 VEILIGHEID

### Algemeen

De fabrikant aanvaardt geen enkele aansprakelijkheid voor schade of letsel veroorzaakt door het niet (strikt) naleven van de veiligheidsvoorschriften en -instructies in deze handleiding, dan wel door onachtzaamheid tijdens installatie, gebruik, onderhoud en reparatie van het op de voorzijde van dit document vermelde product en de eventuele bijbehorende accessoires.

Afhankelijk van de specifieke werkomstandigheden of gebruikte accessoires kunnen aanvullende veiligheidsinstructies nodig zijn. Neem s.v.p. direct contact op met uw leverancier indien u bij het gebruik van het product een potentieel gevaar hebt geconstateerd.

**De gebruiker van het product is te allen tijde volledig verantwoordelijk voor de naleving van de plaatselijk geldende veiligheidsvoorschriften en -richtlijnen. Respecteer dan ook alle veiligheidsvoorschriften en -richtlijnen die van toepassing zijn.**

### Gebruikershandleiding

- Een ieder die aan of met het product werkt, dient van de inhoud van deze handleiding op de hoogte te zijn en de instructies daarin nauwgezet op te volgen. De bedrijfsleiding dient het personeel aan de hand van de handleiding te onderrichten en alle voorschriften en aanwijzingen in acht te nemen.
- Wijzig nooit de volgorde van de te verrichten handelingen.
- Bewaar de handleiding steeds in de nabijheid van het product.

### Gebruikers

- Gebruik van het product is uitsluitend voorbehouden aan daartoe opgeleide en bevoegde gebruikers. Tijdelijke werkrachten en personen in opleiding mogen het product uitsluitend onder toezicht en verantwoording van vaklui gebruiken.
- Gebruik uw gezond verstand. Blijf voortdurend oplettend en houd uw aandacht bij het werk. Gebruik het product niet als u onder invloed bent van drugs, alcohol of medicijnen.
- Het product mag niet worden gebruikt door kinderen of personen met beperkte fysieke, zintuiglijke of mentale vermogens, tenzij onder toezicht of instructie.
- Kinderen moeten onder toezicht staan om te voorkomen dat ze met het product gaan spelen.

### Gebruik volgens bestemming<sup>1</sup>

Het product is uitsluitend ontworpen voor het afzuigen van rook en gassen die vrijkomen tijdens de meest voorkomende lasprocessen. Elk ander of verdergaand gebruik geldt niet als conform de bestemming. Voor schade of letsel dat hiervan het gevolg is, aanvaardt de fabrikant geen enkele aansprakelijkheid. Het product is in overeenstemming met de vigerende normen en richtlijnen. Gebruik het product uitsluitend in technisch perfecte conditie, conform de hierboven beschreven bestemming.

### Technische specificaties

De in deze handleiding vermelde specificaties mogen niet worden gewijzigd.

### Modificaties


Modificatie van (onderdelen van) het product is niet toegestaan.


### Productcombinaties

Indien het product wordt gebruikt in combinatie met andere producten of machines, zijn eveneens de in de documentatie

1. "Gebruik volgens bestemming" zoals vastgelegd in de EN-ISO 12100-1 is het gebruik waarvoor het technisch product volgens de opgave van de fabrikant - inclusief diens aanwijzingen in de verkoopbrochure - geschikt is. Bij twijfel is dat het gebruik dat uit de constructie, uitvoering en functie van het product als gebruikelijk naar voren komt. Tot het gebruik volgens bestemming behoort ook het in acht nemen van de instructies in de gebruikershandleiding.

van deze producten opgenomen veiligheidsvoorschriften van toepassing.

	<b>WAARSCHUWING!</b> Brandgevaar! Gebruik het product <b>nooit</b> voor: <ul style="list-style-type: none"><li>- afzuiging van ontvlambare, gloeiende of brandende deeltjes of vloeistoffen</li><li>- afzuiging van agressieve rook en gassen (bv. van zuren en alkaline) of scherpe voorwerpen</li><li>- afzuiging van deeltjes die vrijkomen bij het lassen aan oppervlakten die met primer zijn behandeld</li><li>- afzuiging van sigaretten, sigaren, tissues of andere brandende deeltjes, voorwerpen of zuren</li></ul>
--	--

	<b>WAARSCHUWING!</b> Gebruik het product <b>nooit</b> voor: <ul style="list-style-type: none"><li>- olienevel</li><li>- verfnevel</li><li>- afzuiging van hete gassen (hoger dan 45°C continue)</li><li>- alle situaties waarin explosies kunnen voorkomen; explosieve stoffen/gassen</li></ul> <i>NB: deze lijst is niet allesomvattend.</i>
--	--

### Installatie

- Installatie van het product is uitsluitend voorbehouden aan daartoe opgeleide en bevoegde installateurs.
- Draag tijdens installatie altijd persoonlijke beschermingsmiddelen (PBM) ter voorkoming van letsel. Dit geldt ook voor personen die tijdens installatie in het werkgebied aanwezig zijn.
- Gebruik bij werkzaamheden hoger dan 2 meter goedgekeurd klimmateriaal voor werken op de desbetreffende hoogte (houd rekening met eventuele lokale voorschriften).
- Installeer het product nooit voor in-, uit- en doorgangen die zijn bedoeld voor hulpdiensten.
- Houd rekening met eventuele gas-, water- en elektraleidingen.
- Verifieer of de muur, het plafond of het draagsysteem sterk genoeg zijn.
- Zorg voor voldoende verlichting.
- Gebruik uw gezond verstand. Blijf voortdurend opletten en houd uw aandacht bij het werk. Installeer het product niet als u onder invloed bent van drugs, alcohol of medicijnen.
- Zorg ervoor dat op de werkplek, in de nabijheid van het product, voldoende goedgekeurde brandblussers aanwezig zijn.
- Lucht die deeltjes bevat die een bedreiging vormen voor de gezondheid -zoals chroom, nikkel, beryllium, cadmium, lood, etc.- mag nooit worden gerecycled. Deze lucht moet altijd buiten de werkruimte worden gebracht.


### Gebruik

- Inspecteer het product en controleer het op beschadigingen. Verifieer de werking van de veiligheidsvoorzieningen.
- Draag tijdens gebruik altijd persoonlijke beschermingsmiddelen (PBM) ter voorkoming van letsel. Dit geldt ook voor personen die tijdens installatie in het werkgebied aanwezig zijn.
- Controleer de werkomgeving. Laat onbevoegden niet in de werkomgeving toe.
- Bescherm het product tegen water of vocht.
- Zorg altijd voor voldoende ventilatie, met name in kleine ruimten.

### Service, onderhoud en reparatie

- Respecteer de in deze handleiding gegeven onderhoudsintervallen. Achterstallig onderhoud kan leiden tot hoge kosten voor reparaties en revisies en kan aanspraken op garantie doen vervallen.
- Draag tijdens service-, onderhouds- en reparatiewerkzaamheden altijd persoonlijke beschermingsmiddelen (PBM) ter voorkoming van letsel. Dit geldt ook voor personen die tijdens installatie in het werkgebied aanwezig zijn.


- Gebruik altijd door de fabrikant goedgekeurde gereedschappen, onderdelen, materialen en service-technieken. Gebruik nooit versleten gereedschap en laat geen gereedschap in of op het product achter.
- Veiligheidsvoorzieningen die ten behoeve van service, onderhoud of reparatie zijn verwijderd, moeten na deze werkzaamheden onmiddellijk worden gemonteerd en op correct functioneren worden gecontroleerd.
- Gebruik bij werkzaamheden hoger dan 2 meter goedgekeurd klimmateriaal voor werken op de desbetreffende hoogte (houd rekening met eventuele lokale voorschriften).
- Zorg voor voldoende verlichting.

	<b>LET OP!</b> Service, onderhoud en reparatie mag alleen worden uitgevoerd conform de richtlijn TRGS 560 door daartoe bevoegd, gekwalificeerd en getraind personeel, dat gebruik maakt van de juiste werkmethoden.
---	--

## 4 INSTALLATIE

### 4.1 Installatiehoogte

De aanbevolen installatiehoogte van de wandbevestigingsbeugel is 3500 mm. Echter, wanneer de afzuighoogte vaak lager dan de standaard hoogte van een werktafel (900 mm) is, wordt aanbevolen de beugel op 3000-3250 mm hoogte te monteren.

	Zie Fig. III op pagina 39 voor gedetailleerde maten en het bereik. A = totale hoogte; B = hoogte werkbank.
---	---

### 4.2 Gereedschappen en benodigheden

Om de afzuigarm te installeren, zijn de volgende gereedschappen en benodigheden van belang:

- materiaal voor wandmontage (afhankelijk van het type muur)
  - + daarvoor geschikt gereedschap
- steeksleutel 17 (2)
- steeksleutel 13 (2)
- pijpschroefleutel 13

### 4.3 Uitpakken

Controleer of het product compleet is. De inhoud van de verpakking bestaat uit:

- afzuigarm inclusief wandbevestigingsbeugel, buis, slang 500 mm, 2 manchetten en koord
- draaibare kap RotaHood
- slang 1650 mm
- contragewicht + behuizing
- manchet (2)
- bevestigingsmateriaal

Indien er onderdelen ontbreken of beschadigd zijn, neem dan contact op met uw leverancier.

### 4.4 Montage

De verpakking bevat geen bevestigingsmateriaal voor de wandbeugel, omdat het benodigde materiaal afhankelijk is van het type muur. De wandbeugels kunnen worden gemonteerd op bv.:

- een dunne bakstenen of betonnen muur (min. dikte 100 mm), met behulp van vier draadstangen M10;
- een dikke stenen of betonnen muur, met behulp van 4 keilbouten M10x120x60;
- een stalen profiel (bv. een H-profiel), met behulp van vier draadstangen M10. Hiertoe dienen aan weerszijden twee kokers (30x30x3 mm) te worden gemonteerd om kromtrekken te voorkomen.

**VOORZICHTIG!**

Controleer voor montage of de muur of het draagsysteem sterk genoeg is. Verifieer vóór het boren de plaats van bestaande gas-, water- en elektraleidingen.

Fig. 4.1

- Monteer de wandbevestigingsbeugel aan de muur. Zie paragraaf 4.1 voor de aanbevolen installatiehoogte.

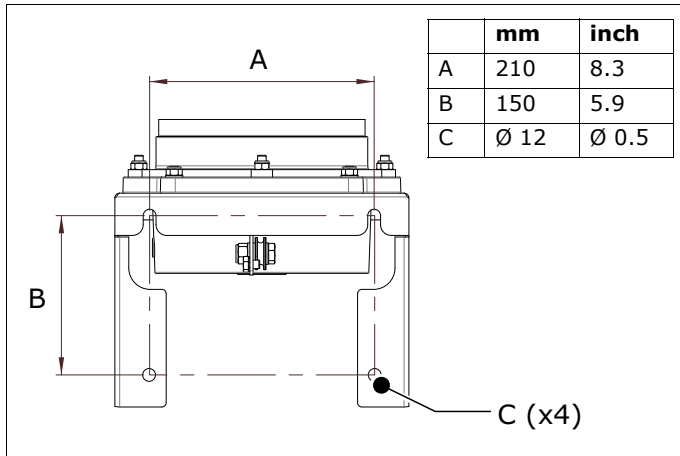


Fig. 4.1: Montage van de wandbevestigingsbeugel

Fig. 4.2

- Trek de arm in de langste positie.
- Leid het koord door het draaischarnier (D) en vervolgens langs de katrol (C), het contragewicht (B) en de andere katrol (A).
- Houd het contragewicht in de hoogste positie, dat wil zeggen vlak onder de katrollen. Bevestig het koord aan het contragewicht door middel van een knoop (E). Trek de knoop goed aan.



Wanneer het contragewicht in een te lage positie wordt vastgeknoopt, wordt het bereik van de afzuigarm beperkt.

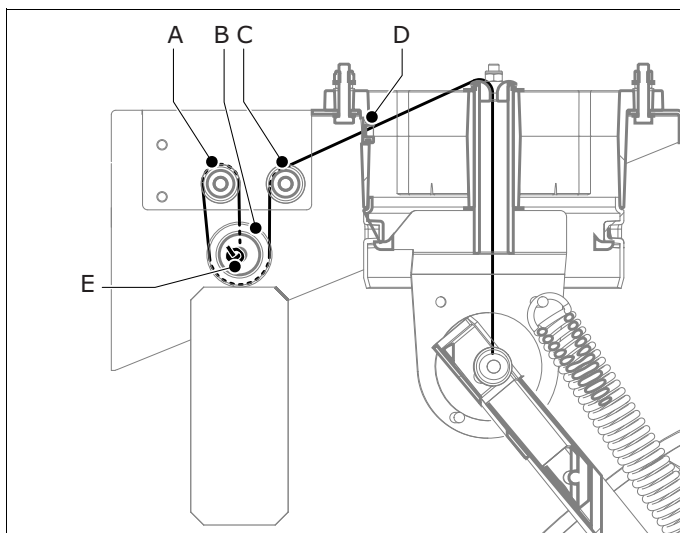


Fig. 4.2: Bevestiging van het koord

Fig. 4.3

- Schuif de behuizing (C) over het contragewicht.
- Bevestig de behuizing aan de wandbevestigingsbeugel (A) met 2 bouten en 2 sluitringen (B).

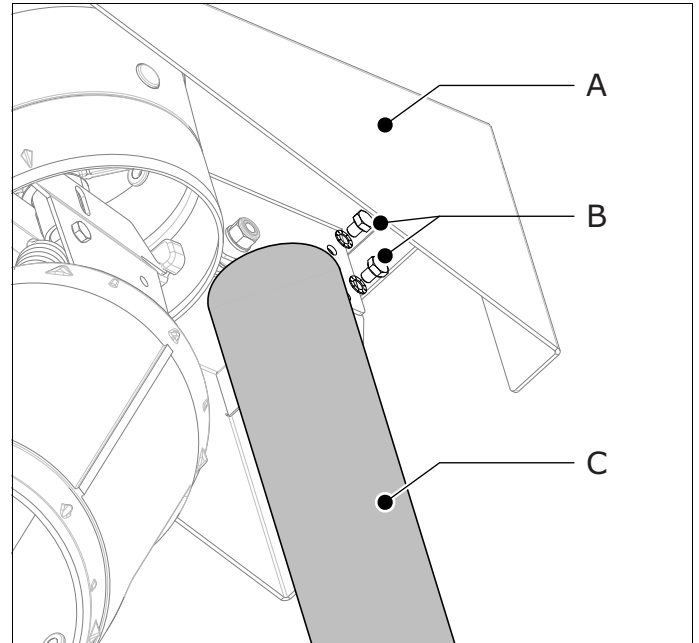


Fig. 4.3: Bevestiging van de behuizing van het contragewicht

Het draaischarnier en de buis zijn voorzien van een manchet. Bevestig de slang als volgt tussen het draaischarnier en de buis.

Fig. 4.4

- Vouw beide manchetten (A+D) voor  $\frac{2}{3}$  terug.
- Schuif de slang (C) over de kraag (B) en de buis (E). Zorg ervoor dat minimaal één metalen ring van de slang over de rand van de kraag zit. Dit geldt ook voor de buis.
- Vouw de manchetten terug over de slang. De bovenste manchet moet het aluminium draaischarnier ca. 10 mm overlappen.

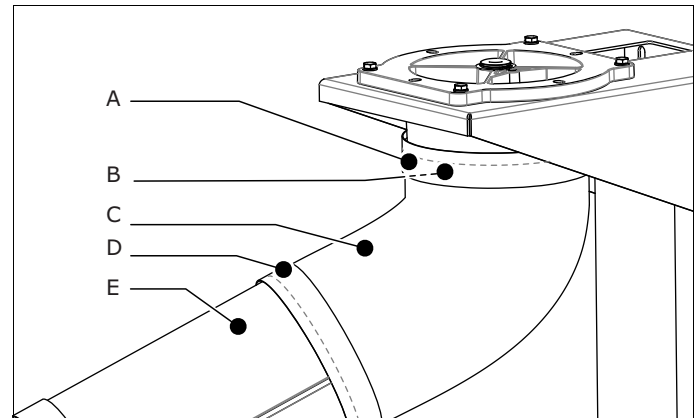


Fig. 4.4: Montage van de slang

Monteer de slang 1650 mm en de kap als volgt.

Fig. 4.5

- Schuif een manchet over de buis en vouw  $\frac{2}{3}$  terug.
- Schuif de 1650 mm slang over de buis. Zorg ervoor dat minimaal één metalen ring van de slang over de randjes van de buis zit.
- Vouw de manchet terug over de slang.
- Schuif een manchet over de kap en vouw  $\frac{2}{3}$  terug.
- Monteer de kap met een bout M6x40, een moer M6 en 2 sluitringen M6.
- Schuif de 1650 mm slang over de kap. Zorg ervoor dat minimaal één metalen ring van de slang over de randjes van de kap zit.
- Vouw de manchet terug over de slang.

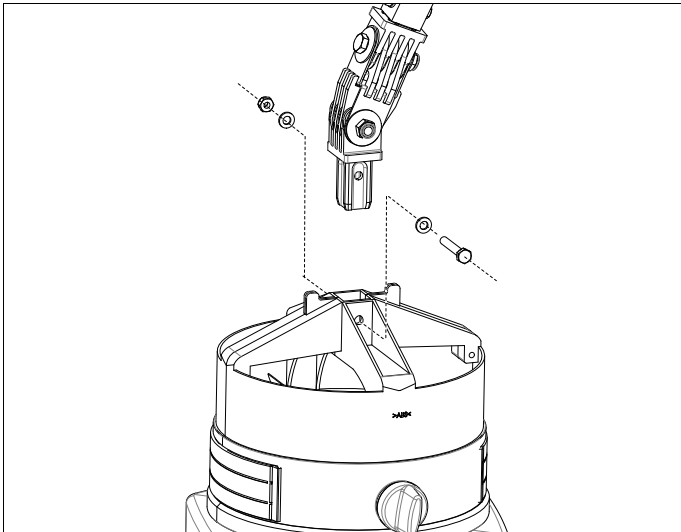


Fig. 4.5: Montage van de kap

## 5 GEBRUIK



### WAARSCHUWING!

Draag tijdens gebruik altijd persoonlijke beschermingsmiddelen (PBM) ter voorkoming van letsel. Dit geldt ook voor personen die in het werkgebied aanwezig zijn.

### 5.1 Bediening

De T-Flex/CW is voorzien van een handgreep voor het makkelijk positioneren van de arm en een smookklep om de luchtstroom aan te passen. Iedere beweging van de arm wordt vanuit de kap geregeld.

Fig. 5.1

- A Draaiknoppen voor het verstellen van de smookklep.  
B Handgreep voor het positioneren van de afzuigarm en -kap.

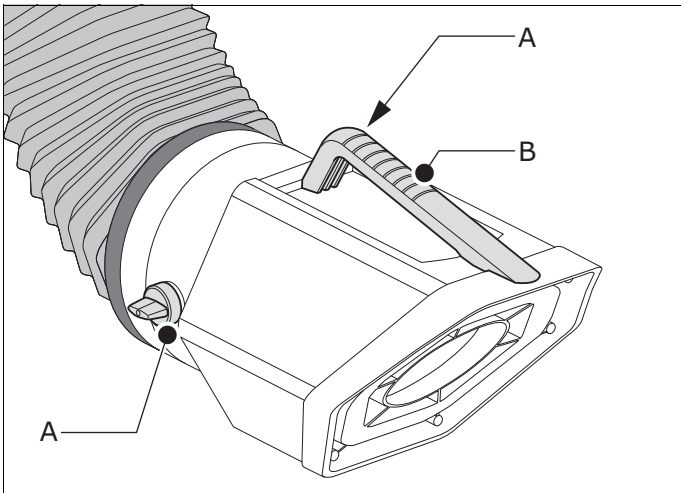


Fig. 5.1: Bediening

### 5.2 Gebruik

- Gebruik de handgreep (zie Fig. 5.1B) om de kap van de afzuigarm in de gewenste positie, op ca. 15-50 cm van de lasrookbron te plaatsen.



Voer de intrekbeweging langzaam uit zodat het contragewicht goed naar beneden komt.

- Open de smookklep (zie Fig. 5.1A).
- Schakel de aangesloten afzuigventilator in; zie de desbetreffende handleiding.
- Begin te lassen.

- Pas indien gewenst de luchtstroom aan behulp van de draaiknop(pen) van de smookklep.
- Schakel ca. 20 seconden na het beëindigen van de laswerkzaamheden de aangesloten ventilator uit; zie de desbetreffende handleiding.

## 6 ONDERHOUD

Het product is ontworpen om gedurende lange tijd probleemloos te functioneren met een minimum aan onderhoud. Om dit te garanderen zijn echter enkele eenvoudige, regelmatig uit te voeren onderhouds- en reinigingswerkzaamheden noodzakelijk die in dit hoofdstuk worden beschreven. Indien u met de nodige voorzichtigheid te werk gaat en regelmatig onderhoud uitvoert, zullen eventuele problemen veelal ontdekt en gecorrigeerd kunnen worden voordat ze tot stilstand leiden.

De aangegeven onderhoudsintervallen kunnen variëren afhankelijk van de specifieke arbeids- en bedrijfsomstandigheden. Daarom wordt aanbevolen - naast het hier aangegeven periodieke onderhoud- de machine jaarlijks aan een grondige, algehele inspectie te onderwerpen. Neem hiertoe contact op met uw leverancier.



### WAARSCHUWING

Achterstallig onderhoud kan leiden tot brand.

Onderdeel	Actie	Frequentie: elke # maanden	
		# = 3	# = 6
Buitenkant arm	Controleren en reinigen met een milde schoonmaakmiddel.	X	
Flexibele slangen	Op beschadigingen controleren. Indien nodig vervangen.		X
Binnenkant arm	Controleren en grondig reinigen.		X
Armbeweging	Controleer de horizontale, verticale en diagonale armbeweging. Stel indien nodig de veer en - in laatste instantie - de frictie bij. Zie Fig. V op pagina 39; A = veer; B = frictie.		X
Draaibare kap	Controleer de werking van het kapscharnier. Stel eventueel de frictie af. Zie Fig. IV op pagina 39; A = verticale beweging; B = horizontale beweging.		X
	Controleer de werking van de smookklep; zie Fig. 5.1A.		X

## 7 VERHELPEN VAN STORINGEN

Wanneer het product niet (correct) functioneert, raadpleeg dan de volgende checklist om te zien of u het probleem zelf kunt verhelpen. Is dit niet het geval, neem dan contact op met uw leverancier.

Signalering	Probleem	Mogelijke oorzaak	Oplossing
Draaibare kap blijft niet in de gewenste positie staan.	Balansprobleem.	Te veel of te weinig frictie in kapscharnier.	Stel frictie af. Zie Fig. IV op pagina 39; A = verticale beweging; B = horizontale beweging.
Arm blijft niet in de gewenste horizontale/vertikale/diagonale positie staan.	Balansprobleem.	Veer te los.	Draai de veer aan. Zie Fig. V op pagina 39; A = veer.
		Te veel of te weinig frictie in afzuigarm.	Stel frictie af. Zie Fig. V op pagina 39; B = frictie.
Arm blijft niet in ingetrokken positie staan.	Bewegingsprobleem.	Contragewicht blijft hangen.	Trek de arm uit en vervolgens langzaam weer in.
		Koord gebroken.	Vervang koord.
Onvoldoende afzuigcapaciteit.	Afzuigarm werkt niet naar behoren.	Smoorklep gesloten.	Open de smoorklep.
		Flexibele slang(en) gescheurd of los.	Slang(en) goed bevestigen of vervangen.
		Manchet(ten) gescheurd of los.	Manchet(ten) goed bevestigen of vervangen.

## 8 RESERVEONDERDELEN

Voor het product zijn de volgende reserveonderdelen verkrijgbaar (zie exploded view Fig. VI op pagina 40).

Artikelnr.	Omschrijving
9880020010	Slang 500 mm (5 stuks)
	Slang 1650 mm
0692000000	Polyester koord Ø 4 mm
0840101030	Manchet Ø 203 mm
9823000000	Draaibare kap <i>RotaHood</i> , compleet
9823000100	Keel draaibare kap, compleet
9823000990	Keel draaibare kap HD, compleet
9823003000	Draaibare kap <i>RotaHood</i> HD, compleet
9824000010	Scharnierset draaibare kap, incl. beschermhoes
9824000100	Rubber beschermhoes kapscharnier

## 9 AFDANKEN

Voer het product na het einde van de levensduur af conform de lokaal geldende voorschriften en/of richtlijnen.




## PREFACE


### Using this manual


This manual is intended to be used as a work of reference for professional, well trained and authorised users to be able to safely install, use, maintain and repair the product mentioned on the cover of this document.


### Pictograms and symbols

The following pictograms and symbols are used in this manual:

	<b>TIP</b> Suggestions and recommendations to simplify carrying out tasks and actions.
--	---

	<b>CAUTION!</b> Procedures, if not carried out with the necessary caution, could damage the product, the workshop or the environment.
--	--

	<b>WARNING!</b> Procedures which, if not carried out with the necessary caution, may damage the product or cause serious personal injury.
--	--

	<b>WARNING!</b> Fire hazard! Important warning to prevent fire.
--	--

### Text indicators

Listings indicated by "-" (hyphen) concern enumerations.  
Listings indicated by "•" (bullet point) describe steps to perform.

### Service and technical support

For information about specific adjustments, maintenance or repair jobs which are not dealt with in this manual, please contact the supplier of the product. He will always be willing to help you. Make sure you have the following specifications at hand:

- product name
- serial number

These data can be found on the identification plate.

## 1 INTRODUCTION

### 1.1 Identification of the product

The identification plate contains, among other things, the following data:

- product name
- serial number

### 1.2 General description

The T-Flex/CW is a wall-mounted telescopic extraction arm with a rotatable hood. Incorporated into the hood is a throttle valve that can be fully opened, partially opened or completely closed to control airflow at hood opening. The arm features a focus extraction spoiler, which directs the air into the hood.

The extraction arm is based on a telescopic tube, allowing it to be extended to give a 2,5 m (8.2 ft) working radius and compressed to 1,5 m (5 ft). The arm is fitted with a spring-balance which enables it to be moved from a vertical to a horizontal position in one easy movement.

If mounted on a column, the arm can be turned through 300° due to the rotating hinge. The T-Flex/CW is often used in welding cabins.

### 1.3 Product combinations

In order to operate the extraction arm, selection of one of the following products is required:

- single fan type FAN-14; or
- single fan type FAN-28; or
- single fan type FAN-42; or
- central fan +NCF (flange)

### 1.4 Options and accessories

The following products can be obtained as an option and/or accessory:

- WCS (welding cable sensor) + AD-200 or AD-8 (automatic damper)
- FlowGuard (airflow sensor)
- NCF (flange in case of duct connection)

### 1.5 Technical specifications

Counterweight	6,5 kg (14.3 lbs)
Diameter	Ø 203 mm (8 in.)
Weight (net)	27 kg (59.5 lbs)
Airflow	max. 1600 m <sup>3</sup> /h (942 CFM)

### 1.6 Pressure drop


Refer to Fig. I on page 38.

- A Static pressure (Pa)
- B Airflow (m<sup>3</sup>/h)
- C Static pressure (in. WG)
- D Airflow (CFM)

### 1.7 Reach

Refer to Fig. II on page 38.

- 1 Top view
- 2 Front view
- 3 Side view

	Refer to the available product data sheet for detailed product specifications.
---	--

### 1.8 Ambient conditions

Min. operating temperature	5°C (41°F)
Nom. operating temperature	20°C (68°F)
Max. operating temperature	45°C (113°F)
Max. relative humidity	80%

## 2 PRODUCT DESCRIPTION

### 2.1 Components

The product consists of the following main components and elements:

Fig. 2.1

- A wall mounting bracket
- B counterweight casing
- C rotatable hood *RotaHood*
- D hose 1650 mm (65 in.)
- E tube
- F hose 500 mm (20 in.)
- G rotating hinge
- H rope
- I counterweight

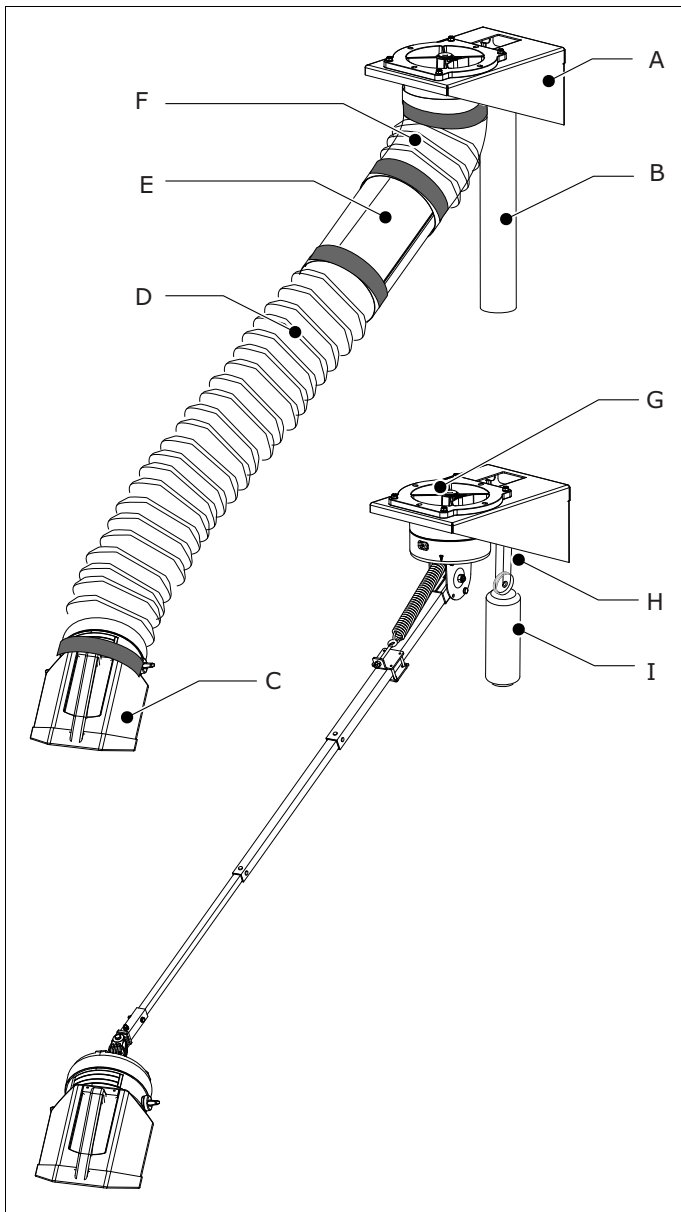


Fig. 2.1: Main components and elements

## 2.2 Operation

The extracted welding fume enters the extraction arm via the rotatable hood. The arm discharges the polluted air to a filter unit or directly to the atmosphere. The hood of the arm is fitted with a throttle valve, which can be controlled using the rotary knob(s). The throttle valve is mostly used when several extraction arms are integrated in a line installation; in such configurations closing the throttle valve prevents the loss of costly heated air.

## 3 SAFETY

### General

The manufacturer does not accept any liability for damage to the product or personal injury caused by ignoring of the safety instructions in this manual, or by negligence during installation, use, maintenance, and repair of the product mentioned on the cover of this document and any corresponding accessories. Specific working conditions or used accessories may require additional safety instructions. Immediately contact your supplier if you detect a potential danger when using the product.

**The user of the product is always fully responsible for observing the local safety instructions and regulations. Observe all applicable safety instructions and regulations.**

### User manual

- Everyone working on or with the product, must be familiar with the contents of this manual and must strictly observe the instructions therein. The management should instruct the personnel in accordance with the manual and observe all instructions and directions given.
- Never change the order of the steps to perform.
- Always keep the manual with the product.

### Users

- The use of this product is exclusively reserved to well authorised, trained and qualified users. Temporary personnel and personnel in training can only use the product under supervision and responsibility of skilled engineers.
- Use common sense. Stay alert and keep your attention to your work. Do not use the product when you are under the influence of drugs, alcohol or medicine.
- The product is not to be used by children or persons with reduced physical, sensory or mental capabilities, or lack of experience and knowledge, unless they have been given supervision or instruction.
- Children must be supervised not to play with the product.

### Intended use<sup>1</sup>

The product has been designed exclusively for extracting gases and particles which are released during the most common welding processes. Using the product for other purposes is considered contrary to its intended use. The manufacturer accepts no liability for any damage or injury resulting from such use. The product has been built in accordance with state-of-the-art standards and recognised safety regulations. Only use this product when in technically perfect condition in accordance with its intended use and the instructions explained in the user manual.

### Technical specifications

The specifications given in this manual must not be altered.

### Modifications

Modification of (parts of) the product is not allowed.

### Product combinations

If the product is used in combination with other products or machines, the safety instructions in the documentation of these products also apply.



### WARNING!

Fire hazard! **Never** use the product for:

- extracting flammable, glowing or burning particles or solids or liquids
- extracting of aggressive fumes (such as hydrochloric acid) or sharp particles
- extracting dust particles which are released when welding surfaces treated with primer
- sucking cigarettes, cigars, oiled tissues, and other burning particles, objects, and acids

1. "Intended use" as explained in EN-ISO 12100-1 is the use for which the technical product is suited as specified by the manufacturer, inclusive of his directions in the sales brochure. In case of doubt it is the use which can be deduced from the construction, the model and the function of the technical product which is considered normal use. Operating the machine within the limits of its intended use also involves observing the instructions in the user manual.

**WARNING!**

Never use the product for:

- oil mist
- paint mist
- extraction of hot gases (more than 45°C/113°F continuously)
- explosive environments or explosive substances/gases

*Note: this list is not all-embracing.*

**Installation**

- The installation of this product is exclusively reserved to well authorised, trained and qualified engineers.
- During installation, always use Personal Protective Equipment (PPE) to avoid injury. This also applies for persons who enter the work area during installation.
- Use sufficient climbing gear and safety guards when working on a higher level than 2 meter (local restrictions may apply).
- Never install the product in front of entrances and exits which must be used for emergency services.
- Mind any gas and water pipes and electric cables.
- Make sure the wall, ceiling or support system are strong enough to carry the product.
- Ensure the workspace is well illuminated.
- Use common sense. Stay alert and keep your attention to your work. Do not install the product when you are under the influence of drugs, alcohol or medicine.
- Make sure that the workshop, in the vicinity of the product, contains sufficient approved fire extinguishers.
- Air containing particles such as chromium, nickel, beryllium, cadmium, lead etc., which is a health hazard, should never be recycled. This air must always be brought outside the working area.

**Use**

- Inspect the product and check it for damage. Verify the functioning of the safety features.
- During use, always use Personal Protective Equipment (PPE) to avoid injury. This also applies for persons who enter the work area.
- Check the working environment. Do not allow unauthorised persons to enter the working environment.
- Protect the product against water and humidity.
- Make sure the room is always sufficiently ventilated; this applies especially to confined spaces.

**Service, maintenance and repairs**

- Observe the maintenance intervals given in this manual. Overdue maintenance can lead to high costs for repair and revisions and can render the guarantee null and void.
- During service, maintenance and repair jobs, always use Personal Protective Equipment (PPE) to avoid injury. This also applies for persons who enter the work area.
- Always use tools, materials, lubricants and service techniques which have been approved by the manufacturer. Never use worn tools and do not leave any tools in or on the product.
- Safety features which have been removed for service, maintenance or repairs, must be put back immediately after finishing these jobs and it must be checked that they still function properly.
- Use sufficient climbing gear and safety guards when working on a higher level than 2 meter (local restrictions may apply).
- Ensure the workspace is well illuminated.

**ATTENTION!**

Service, maintenance and repairs should only be performed in accordance with directive TRGS 560 by authorised, qualified and trained persons (skilled) using appropriate work practices.

**4 INSTALLATION****4.1 Installation height**

The recommended installation height of the wall mounting bracket is 3500 mm (11.5 ft.). However, if the extraction height is often lower than the standard workbench height (900 mm/3 ft), it is recommended to mount the wall mounting bracket at 3000-3250 mm (9.8-10.6 ft).



Refer to Fig. III on page 39 for detailed measurements and reach.

A = total height; B = workbench height.

**4.2 Tools and requirements**

The following tools and requirements are needed to install and maintain the extraction arm:

- wall mounting material (depending on wall type) + appropriate installation tools
- wrench 17 (2)
- wrench 13 (2)
- box spanner 13

**4.3 Unpacking**

Check that the product is complete. The package should contain:

- extraction arm including wall mounting bracket, tube, hose 500 mm (20 in.), 2 bushes and rope
- rotatable hood RotaHood
- hose 1650 mm (65 in.)
- counterweight + casing
- bush (2)
- mounting material

If parts are missing or damaged, contact your supplier.

**4.4 Mounting**

The package contains no mounting hardware for the wall mounting brackets, since the required mounting hardware depends on the wall type. The wall mounting brackets can be mounted on e.g.:

- a thin brick or concrete wall (min. thickness 100 mm), using four threaded rods M10;
- a thick brick or concrete wall, using four cotter bolts M10x120x60;
- a steel profile (e.g. H-profile), using four threaded rods M10. For this purpose two square tubes (30x30x3 mm) need to be mounted to prevent bending.

**CAUTION!**

Check that the wall composition is strong enough before mounting the wall brackets.

Before drilling, verify locations of existing gas, water or electrical conduits.

Fig. 4.1

- Mount the wall mounting bracket to the wall. Refer to section 4.1 for recommended installation height.

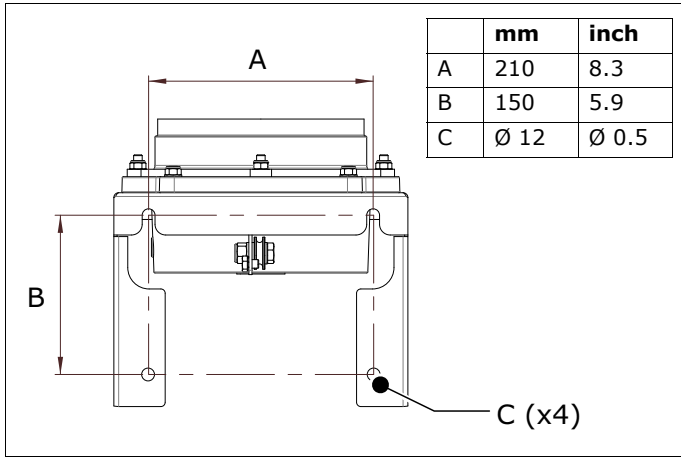



Fig. 4.1: Mounting of wall mounting bracket

Fig. 4.2

- Pull the arm in the longest position.
- Guide the rope through the rotating hinge (D) and subsequently over the reel (C), the counterweight (B) and the other reel (A).
- Keep the counterweight in the highest position, which means just below the reels. Securely fasten the rope to the counterweight by tying a knot (E).

 Tying the counterweight too low will affect the reach of the extraction arm.

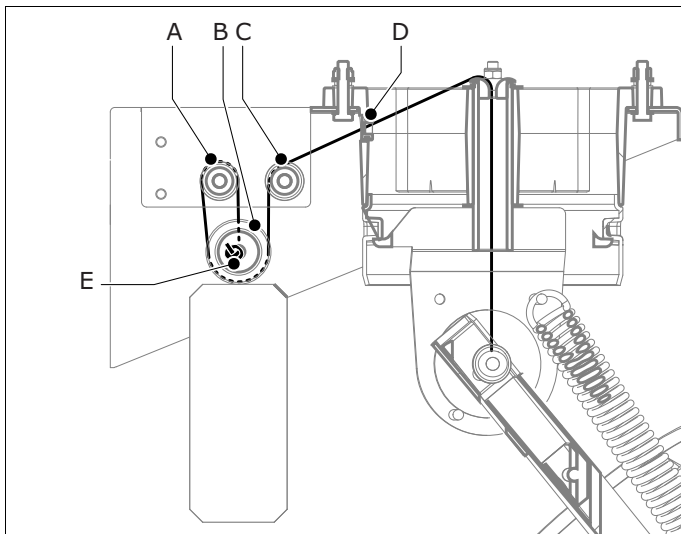


Fig. 4.2: Attachment of rope

Fig. 4.3

- Slide the counterweight casing (C) over the counterweight.
- Fasten the casing to the wall mounting bracket (A) using 2 bolts M8x10 + 2 washers M8 (B).

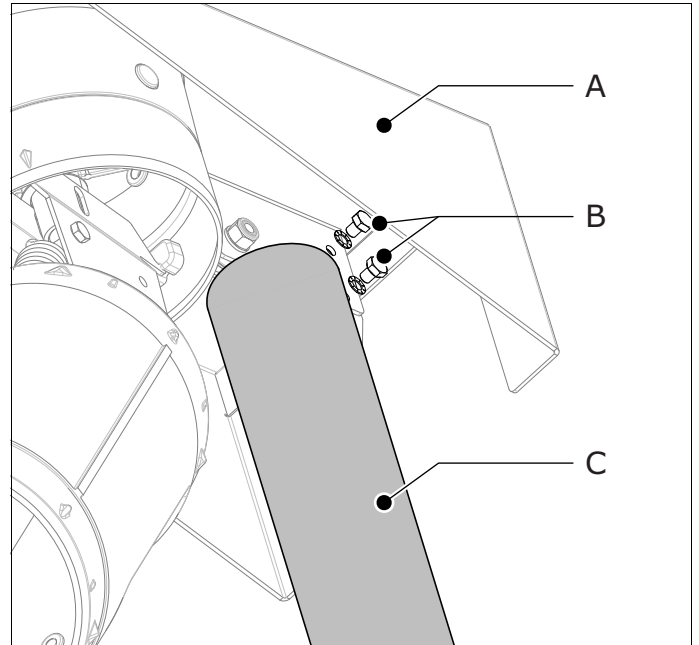


Fig. 4.3: Mounting of counterweight casing

The rotating hinge and the tube are both provided with a bush. To fix the hose between the rotating hinge and the tube, proceed as follows.

Fig. 4.4

- Fold back  $\frac{2}{3}$  of both bushes (A+D).
- Place the flexible hose (C) over the collar (B) and the tube (E). To secure the hose, at least one metal ring of the hose should be applied over the ridges of the collar. The same goes for the tube.
- Fold back the bushes and place them over the hose. Make sure the upper bush overlaps the aluminium rotating hinge approx. 10 mm (0.4 in.).

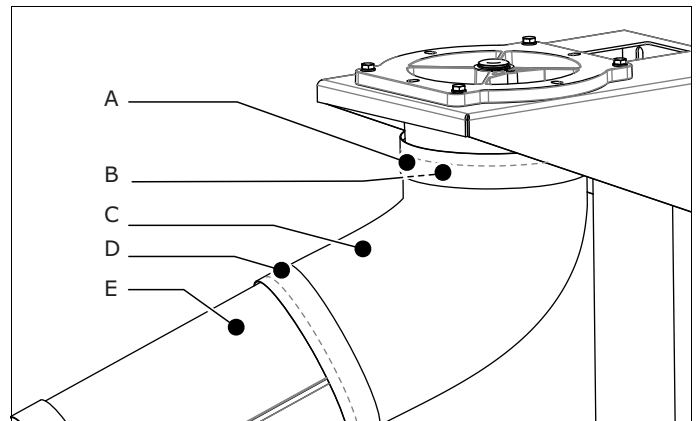


Fig. 4.4: Mounting of the hose

To mount the hose 1650 mm (65 in.) and the extraction hood, proceed as follows.

Fig. 4.5

- Place a bush over the tube and fold back  $\frac{2}{3}$ .
- Place the flexible hose 1650 mm (65 in.) over the tube. To secure the hose, at least one metal ring of the hose should be applied over the ridges of the tube.
- Fold back the bush and place it over the hose.
- Place a bush over the extraction hood and fold back  $\frac{2}{3}$ .
- Mount the extraction hood using a bolt M6x40, a nut M6 and 2 washers M6.
- Place the flexible hose over the extraction hood. To secure the hose, at least one metal ring of the hose should be applied over the ridges of the hood.
- Fold back the bush and place it over the hose.

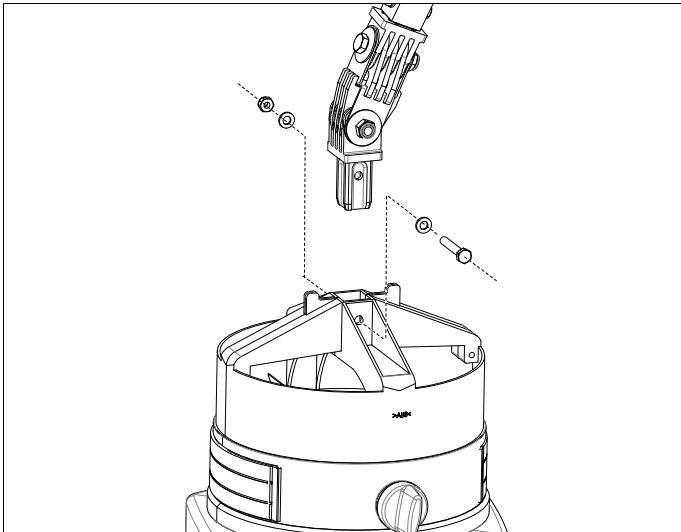


Fig. 4.5: Mounting of the extraction hood

## 5 USE



### WARNING!

During use, always use Personal Protective Equipment (PPE) to avoid injury. This also applies for persons who enter the work area.

### 5.1 Controls

The T-Flex/CW is provided with a handle for easy positioning and a throttle valve for adjustment of the airflow. All movement of the arm is controlled from the hood.

Fig. 5.1

- A Rotary knobs for adjustment of throttle valve.
- B Handle for positioning of the extraction arm and hood.

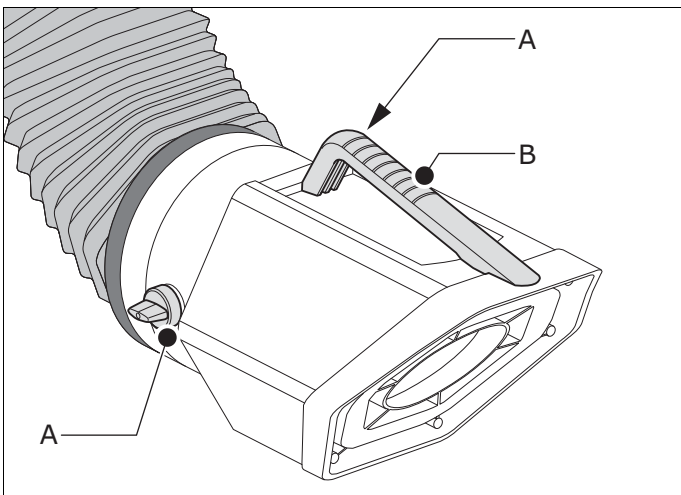


Fig. 5.1: Controls

### 5.2 Use

- Using the handle (ref. Fig. 5.1B), position the hood of the extraction arm in the desired position at approx. 15-50 cm (6-20 in.) from the source of fume.



Retraction movement must happen slowly to allow counterweight to descend.

- Open the throttle valve (ref. Fig. 5.1A).
- Turn on the connected extraction fan; refer to the corresponding manual.
- Start welding.
- If desired, adjust the airflow by turning the rotary knob of the throttle valve.

- Turn off the connected extraction fan approx. 20 seconds after finishing welding; refer to the corresponding manual.

## 6 MAINTENANCE

The product has been designed to function without problems for a long time with a minimum of maintenance. In order to guarantee this some simple, regular maintenance and cleaning activities are required which are described in this chapter. If you observe the necessary caution and carry out the maintenance at regular intervals, any problems occurring will be detected and corrected before they lead to a total breakdown.

The indicated maintenance intervals can vary depending on the specific working and ambient conditions. Therefore it is recommended to thoroughly inspect the complete product once every year beside the indicated periodic maintenance. For this purpose contact your supplier.



### WARNING!

Overdue maintenance can cause fire.

Component	Action	Frequency: every # months	
		# = 3	# = 6
Outside arm	Check and clean with a non-aggressive detergent.	X	
Flexible hoses	Check for cracks or damages. Replace if necessary.		X
Inside arm	Check and clean thoroughly.		X
Arm movement	Check horizontal, vertical and diagonal arm movement. If necessary, adjust the spring and, in the last resort, the friction. Refer to Fig. V on page 39; A = spring; B = friction.		X
Rotatable hood	Check the functioning of the hood hinge. If necessary, adjust the friction. Refer to Fig. IV on page 39; A = vertical movement; B = horizontal movement.		X
	Check the functioning of the throttle valve; refer to Fig. 5.1A.		X

## 7 TROUBLESHOOTING

If the product does not function (correctly), consult the checklist below to see if you can remedy the error yourself. Should this not be possible, contact your supplier.

Symptom	Problem	Possible cause	Solution
Rotatable hood does not stay in desired position.	Balance problem.	Too much or not enough friction in hood hinge.	Adjust friction. Refer to Fig. IV on page 39; A = vertical movement; B = horizontal movement.
Arm does not stay in desired horizontal/vertical/diagonal position	Balance problem.	Spring loose.	Tighten spring. Refer to Fig. V on page 39; A = spring.
		Too much or not enough friction in arm.	Adjust friction. Refer to Fig. V on page 39; B = friction.
Arm does not stay in retracted position.	Movement problem.	Counterweight gets stuck.	Extend the arm and retract it again slowly.
		Rope broken.	Replace rope.
Poor suction.	Extraction arm does not function properly.	Throttle valve closed.	Open throttle valve.
		Flexible hose(s) torn or loose.	Mount correctly or replace.
		Bush(es) damaged or loose.	Mount correctly or replace.

## 8 SPARE PARTS

The following spare parts are available for the product (refer to exploded view Fig. VI on page 40).

Article no.	Description
9880020010	Hose 500 mm (20 in.) (5 pieces)
	Hose 1650 mm (65 in.)
0692000000	Polyester rope Ø 4 mm (0.16 in.)
0840101030	Bush Ø 203 mm (8 in.)
9823000000	Rotatable hood <i>RotaHood</i> , complete
9823000100	Throat rotatable hood, complete
9823000990	Throat rotatable hood HD, complete
9823003000	Rotatable hood <i>RotaHood</i> HD, complete
9824000010	Hinge set rotatable hood, incl. protection cover
9824000100	Rubber protection cover hood hinge

## 9 DISPOSAL

After life of the product, dispose it of in accordance with federal, state or local regulations.


## VORWORT


### Über diese Anleitung


Diese Anleitung wurde als Nachschlagewerk für professionelle, geschulte und befugte Bediener geschrieben. Sie können mit dieser Anleitung das vorn auf diesem Dokument aufgeführte Produkt sicher installieren, bedienen, warten und reparieren.


### Piktogramme und Symbole

In dieser Anleitung werden folgende Piktogramme und Symbole verwendet:

	<b>HINWEIS</b> Vorschläge und Tipps, wie sich die betreffenden Aufgaben oder Handlungen einfacher ausführen lassen.
--	--

	<b>VORSICHT!</b> Verfahren, die -wenn sie nicht mit der erforderlichen Umsicht ausgeführt werden- Schaden am Produkt, an der Umgebung oder an der Umwelt anrichten können.
--	---

	<b>WARNUNG!</b> Verfahren, die -wenn sie nicht mit der erforderlichen Umsicht ausgeführt werden- ernsten Schaden am Produkt anrichten oder zu Verletzungen führen können.
--	--

	<b>WARNUNG!</b> Feuergefahr! Wichtige Warnung zur Vermeidung von Feuer.
--	--

Mit einem Bindestrich ("-") versehene Auflistungen beziehen sich auf Aufzählungen.

Mit einem Aufzählungspunkt ("•") versehene Auflistungen hingegen beschreiben auszuführende Schritte.

### Kundendienst und technischer Unterstützung

Für Informationen zu bestimmten Einstellungen, Wartungs- oder Reparaturarbeiten, die nicht in dieser Anleitung behandelt werden, wenden Sie sich bitte an Ihren Händler. Er ist gern bereit, Ihnen zu helfen. Halten Sie in diesem Fall folgende Angaben bereit:

- Produktname
- Seriennummer

Diese Angaben finden Sie auf dem Typenschild.

## 1 EINLEITUNG

### 1.1 Identifizierung des Produktes

Das Typenschild enthält u.a. folgende Daten:

- Produktname
- Seriennummer

### 1.2 General description

Der T-Flex/CW ist ein an der Wand befestigter Absaugarm mit drehbarer Haube. In der Haube integriert befindet sich eine Drosselklappe, die entweder vollständig bzw. teilweise geschlossen oder geöffnet werden kann, um den Luftstrom an der Haubenöffnung zu steuern. Der Absaugarm ist für die zielgerichtete Ablenkung der angesaugten Schweißrauch in Richtung Haube mit einem Absaugspoiler ausgerüstet. Der Absaugarm basiert auf einem Teleskoprohr, das im ausgezogenen Zustand einen Arbeitsradius bis zu 2,5 m bietet (bzw. 1,5 m im eingezogenen Zustand). Der Absaugarm ist federentlastet, wodurch der Absaugarm mit nur einer einfachen Bewegung von einer vertikalen Position in eine horizontale Position verstellt werden kann.

Bei Befestigung auf einem Säulenkörper lässt sich der Absaugarm dank seines Drehgelenks um 300° drehen.

Der T-Flex/CW wird zumeist in Schweißkabinen eingesetzt.

### 1.3 Produktkombinationen

Für den Betrieb des Absaugarms ist die Auswahl einer der folgenden Produkte erforderlich:

- Einzelventilator Typ FAN-14; oder
- Einzelventilator Typ FAN-28; oder
- Einzelventilator Typ FAN-42; oder
- Zentralventilator + NCF (Flansch)

### 1.4 Optionen und Zubehör

Die folgenden Produkte sind als Option und/oder Zubehör erhältlich:

- WCS (Schweißkabelsensor) + AD-200 oder AD-8 (automatisches Regelventil)
- FlowGuard (Luftstromsensor)
- NCF (Flansch für Rohranschluss)

### 1.5 Technische Daten

Gegengewicht	6,5 kg
Durchmesser	Ø 203 mm
Weight (netto)	27 kg
Luftstrom	max. 1600 m <sup>3</sup> /h

### 1.6 Druckverlust


Siehe Fig. I auf Seite 38.

- A Statischer Druck (Pa)
- B Luftvolumen (m<sup>3</sup>/h)
- C Statischer Druck (in. WG)
- D Luftvolumen (CFM)

### 1.7 Bereich

Siehe Fig. II auf Seite 38.

- 1 Aufsicht
- 2 Vorderansicht
- 3 Seitenansicht

	Siehe das verfügbare Produktdatenblatt für detaillierte Produktspezifikationen.
---	---

### 1.8 Umgebungsbedingungen

Min. Betriebstemperatur	5°C (41°F)
Nom. Betriebstemperatur	20°C (68°F)
Max. Betriebstemperatur	45°C (113°F)
Max. relative Feuchtigkeit	80%

## 2 PRODUKTBESCHREIBUNG

### 2.1 Bestandteile

Das Produkt besteht aus folgenden Hauptbestandteilen und -Elementen:

Fig. 2.1

- A Wandkonsole
- B Gegengewichthülle
- C drehbare Haube *RotaHood*
- D Schlauch 1650 mm
- E Rohr
- F Schlauch 500 mm
- G Drehgelenk
- H Seil
- I Gegengewicht

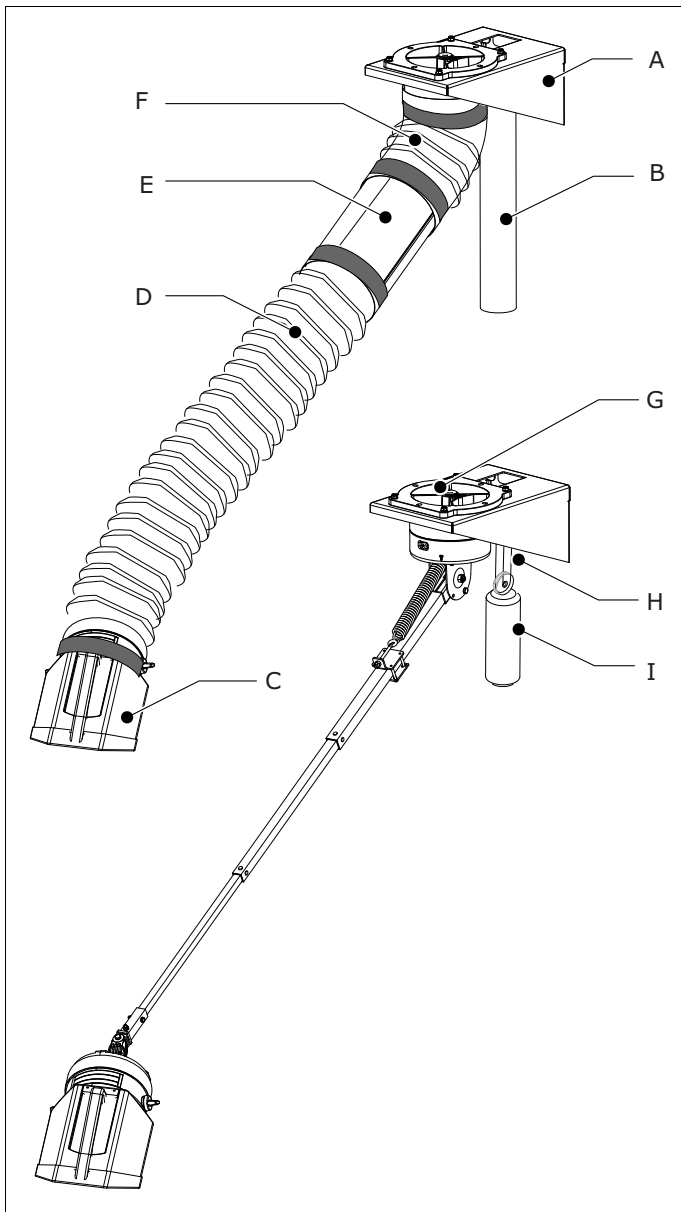


Fig. 2.1: Hauptbestandteile und -Elemente

## 2.2 Arbeitsweise

Der abgesaugte Schweißrauch gelangt über die drehbare Haube in den Absaugarm. Der Absaugarm wiederum leitet die verunreinigte Luft zu einer Filteranlage oder entlässt sie direkt in die Atmosphäre. Die Haube des Absaugarms ist mit einer Drosselklappe ausgestattet, deren Öffnungsstellung sich mit einem Drehknopf beeinflussen lässt. Die Drosselklappe wird meistens dann eingesetzt, wenn mehrere Absaugarme in einer Reiheninstallation angeordnet sind. In solchen Konfigurationen wird durch Schließen der Drosselklappe dem Verlust von erwärmter Luft vorgebeugt.

## 3 SICHERHEITSVORSCHRIFTEN

### Allgemeines

Der Hersteller haftet in keiner Weise für Schaden oder Verletzungen, die durch die nicht (genaue) Einhaltung der Sicherheitsvorschriften und -anweisungen in dieser Anleitung bzw. durch Nachlässigkeit während der Installation, Bedienung, Wartung und Reparatur des vorn auf diesem Dokument aufgeführten Produkts und eventuellem Zubehör entstehen. Abhängig von den spezifischen Arbeitsbedingungen und dem benutzten Zubehör sind möglicherweise ergänzende Sicherheitsanweisungen erforderlich. Sollten Sie bei der

Benutzung des Produkts eine mögliche Gefahrenquelle entdecken, dann wenden Sie sich bitte an Ihren Händler.

**Der Bediener des Produkts trägt immer die vollständige Verantwortung für die Einhaltung der örtlich geltenden Sicherheitsvorschriften und -richtlinien. Es sind alle Sicherheitsvorschriften und -richtlinien einzuhalten, die für den Einsatz gelten.**

### Bedienungsanleitung

- Jeder, der an oder mit dem Produkt arbeitet, muß den Inhalt dieser Anleitung kennen, und die darin aufgeführten Anweisungen genau befolgen. Die Geschäftsleitung muß das Personal an Hand der Anleitung einweisen und alle Vorschriften und Anweisungen beachten.
- Nie von der Reihenfolge der auszuführenden Handlungen abweichen.
- Die Anleitung immer in der Nähe des Produkts aufbewahren.

### Bediener

- Die Bedienung des Produkts ist entsprechend geschulten und befugten Bedienern vorbehalten. Vorübergehende Arbeitskräfte und Auszubildende dürfen das Produkt ausschließlich unter Aufsicht und Verantwortung von Fachkräften bedienen.
- Seien Sie immer aufmerksam und bleiben Sie mit der Aufmerksamkeit bei der Arbeit. Bedienen Sie das Produkt nie, wenn Sie unter dem Einfluß von Drogen, Alkohol oder Medikamenten stehen.
- Das Produkt ist nicht dafür bestimmt, durch Personen mit eingeschränkten physischen, sensorischen oder geistigen Fähigkeiten oder mangels Erfahrung und/oder mangels Wissens benutzt zu werden, es sei denn sie werden beaufsichtigt oder erhalten Anweisungen.
- Kinder sollten beaufsichtigt werden, damit diese nicht mit dem Produkt spielen.

### Bestimmungsgemäße Verwendung<sup>1</sup>

Das Produkt wurde ausschließlich zum Absaugen von Rauch und Gasen entworfen, die bei den am häufigsten vorkommenden Schweißprozessen freigesetzt werden entworfen. Jede andere oder darüber hinausgehende Benutzung gilt nicht als bestimmungsgemäß. Für daraus resultierenden Schaden oder Verletzungen haftet der Hersteller in keiner Weise. Das Produkt entspricht den geltenden Normen und Richtlinien. Das Produkt ist ausschließlich in technisch einwandfreiem Zustand und gemäß der oben aufgeführten Bestimmung zu benutzen.

### Technische Daten

Die in dieser Anleitung aufgeführten Daten dürfen nicht geändert werden.

### Änderungen


Änderungen am Produkt oder an Teilen des Produkts sind nicht zulässig.


### Produktkombinationen

Wenn das Produkt zusammen mit anderen Produkten oder Maschinen verwendet wird, gelten auch die in der Dokumentation dieser Produkte enthaltenen Sicherheitsvorschriften.


1. Die "bestimmungsgemäße Verwendung" gemäß der EN-ISO 12100-1 ist die Verwendung, für die das technische Produkt gemäß den Angaben des Herstellers -einschließlich seiner Anweisungen in der Verkaufsbroschüre- geeignet ist. In Zweifelsfällen ist dies die Verwendung, die sich aus der Konstruktion, der Ausführung und der Funktion des Produkts als üblich ableiten läßt. Zur bestimmungsgemäßen Verwendung gehört auch die Einhaltung der Anweisungen in der Bedienungsanleitung.



	<p><b>WARNUNG!</b>          Feuergefahr! Das Produkt <b>nie</b> gebrauchen für:</p> <ul style="list-style-type: none"> <li>- Absaugung von entzündlichen, glühenden oder brennenden Teilchen oder Feststoffen oder Flüssigkeiten</li> <li>- Absaugung von aggressivem Rauch (wie Salzsäure) oder scharfen Teilchen</li> <li>- Absaugung von Staubteilchen, die bei Schweißarbeiten an grundierten Flächen freigesetzt werden</li> <li>- Absaugung von Zigaretten, Zigarren, Öltüchern und anderen brennenden Partikeln, Objekten und Säure</li> </ul>
--	---

	<p><b>WARNUNG!</b>          Das Produkt <b>nie</b> gebrauchen für:</p> <ul style="list-style-type: none"> <li>- Ölnebel</li> <li>- Farbnebel</li> <li>- Absaugung heißer Gase (ständig über 45°C)</li> <li>- unter explosionsgefährlichen Bedingungen</li> </ul> <p><i>NB: diese Liste ist nicht allumfassend.</i></p>
--	--

- Verwenden Sie immer vom Hersteller zugelassenes Werkzeug und Material sowie zugelassene Ersatzteile, Schmiermittel und Servicetechniken. Verwenden Sie nie abgenutztes Werkzeug und lassen Sie kein Werkzeug im oder auf dem Gerät zurück.
- Schutzeinrichtungen, die zu Service-, Wartungs- oder Reparaturzwecken entfernt wurden, müssen nach diesen Arbeiten unverzüglich wieder montiert und auf ihre ordnungsgemäße Funktion überprüft werden.
- Bei Arbeiten auf Höhen größer als 2 Meter geeignete Kletterausrüstung und Schutzvorrichtungen verwenden! (möglicherweise gelten örtliche Einschränkungen).
- Auf ausreichende Ausleuchtung des Arbeitsbereiches achten!

	<p><b>ACHTUNG!</b>          Service-, Wartungs- und Reparaturarbeiten müssen entsprechend Richtlinie TRGS 560 von autorisierten, ausgebildeten und qualifizierten Fachkräften unter Anwendung entsprechender Arbeitstechniken durchgeführt werden.</p>
---	--

## Installation

- Die Installation des Produkts ist entsprechend geschulten und befugten Bedienern vorbehalten.
- Verwenden Sie während der Installation stets die vorgeschriebenen persönlichen Schutzausrüstungen (PSA) um Verletzungen vorzubeugen. Dies gilt auch für Personen, die während der Montage oder Wartung den Arbeitsbereich betreten.
- Bei Arbeiten auf Höhen größer als 2 Meter geeignete Kletterausrüstung und Schutzvorrichtungen verwenden! (möglicherweise gelten örtliche Einschränkungen)
- Das Produkt nie vor Ein-, Aus- oder Durchgängen installieren, die für Rettungsdienste u.a. zugänglich sein müssen.
- Auf kreuzende Gas- und Wasserleitungen sowie elektrische Kabel achten!
- Vor Montagebeginn überprüfen, ob die Statik der Decken- und/oder Wandkonstruktion stabil genug ist um das Produkt befestigen zu können.
- Auf ausreichende Ausleuchtung des Arbeitsbereiches achten!
- Seien Sie immer aufmerksam und bleiben Sie mit der Aufmerksamkeit bei der Arbeit. Installieren Sie das Produkt nie, wenn Sie unter dem Einfluß von Drogen, Alkohol oder Medikamenten stehen.
- Sorgen Sie dafür, dass am Arbeitsplatz in der Nähe des Produkts zugelassene Feuerlöschgeräte in ausreichender Zahl vorhanden.
- Luft, die potentiell gesundheitsschädliche Teilchen enthält, - wie Chrom, Nickel, Beryllium, Cadmium, Blei, usw.- darf nie recycelt werden. Diese Luft muß immer aus dem Arbeitsraum abgeführt werden.

## Gebrauch

- Inspizieren Sie das Produkt und überprüfen Sie es auf etwaige Beschädigungen. Überprüfen Sie die ordnungsgemäße Funktion der Schutzeinrichtungen.
- Verwenden Sie während des Gebrauchs stets die vorgeschriebenen persönlichen Schutzausrüstungen (PSA) um Verletzungen vorzubeugen. Dies gilt auch für Personen, die den Arbeitsbereich betreten.
- Überprüfen Sie den Arbeitsbereich. Halten Sie Unbefugte aus dem Arbeitsbereich fern.
- Schützen Sie das Produkt vor Wasser oder Feuchtigkeit.
- Sorgen Sie immer für ausreichende Belüftung, insbesondere in kleinen Räumen.

## Service, Wartung und Reparaturen

- Halten Sie sich an die angegebenen Wartungsintervallen. Überfällige Wartung kann zu hohen Kosten für Reparaturen und Revisionen führen und kann den Garantieanspruch nichtig machen.
- Verwenden Sie während, Service-, Wartungs- und Reparaturarbeiten stets die vorgeschriebenen persönlichen Schutzausrüstungen (PSA) um Verletzungen vorzubeugen. Dies gilt auch für Personen, die den Arbeitsbereich betreten.

## 4 INSTALLATION

### 4.1 Installationshöhe

Die empfohlene Installationshöhe der Wandkonsole beträgt 3500 mm. Wenn jedoch die Absaughöhe niedriger ist als es bei standardmäßigen Werkbankhöhen (900 mm) der Fall ist, dann empfehlen wir eine Befestigung der Wandkonsole auf 3000 - 3250 mm Höhe.



Siehe Fig. III auf Seite 39 für detaillierte Maße und Arbeitsbereich.  
 A = Totalhöhe; B = Höhe Werkbank.

### 4.2 Benötigte Werkzeuge und Materialien

Sie benötigen folgende Werkzeuge und Materialien für die Installation des Absaugarms:

- Wandbefestigungsmaterial (je nach Wandtyp) + geeignete Installationswerkzeuge
- Gabelschlüssel 17 (2)
- Gabelschlüssel 13 (2)
- Rohrsteckschlüssel 13

### 4.3 Auspacken

Überprüfen Sie, ob das Produkt vollständig ist. Die Verpackung enthält folgendes:

- Absaugarm einschließlich Wandkonsole, Rohr, Schlauch 500 mm, 2 Manschetten und Seil
- drehbare Haube RotaHood
- Schlauch 1650 mm
- Gegengewicht + Hülle
- Manschette (2)
- Befestigungsmaterial

Falls Teile des Inhalts fehlen oder beschädigt sind, wenden Sie sich bitte an Ihren Händler.

### 4.4 Montage

Das Produktpaket enthält kein Montagematerial für die Wandhalter, da das Montagematerial je nach Wandtyp unterschiedlich ausfallen kann. Die Wandkonsole kann montiert werden an z.B.:

- eine dünne Ziegel- oder Betonwand (Mindestdicke 100 mm), mittels vier Gewindestangen M10;
- eine dicke Ziegel- oder Betonwand, mittels vier Keilankern M10x120x60;
- ein Stahlprofil (z.B. ein H-Profil), mittels vier Gewindestangen M10. Hierbei müssen an beiden Seiten jeweils zwei Hohlprofile (30x30x3 mm) angebracht werden, um Verbiegen zu verhindern.



### VORSICHT!

Vor der Montage der Wandhalter, kontrollieren ob die Tragkraft der Wand ausreicht.  
Beim Bohren auf eventuell kreuzende Gas-, Wasser- und Elektrizitätsleitungen achten.

Fig. 4.1

- Wandhalter an der Wand montieren. Siehe Abschnitt 4.1 für empfohlene Installationshöhe.

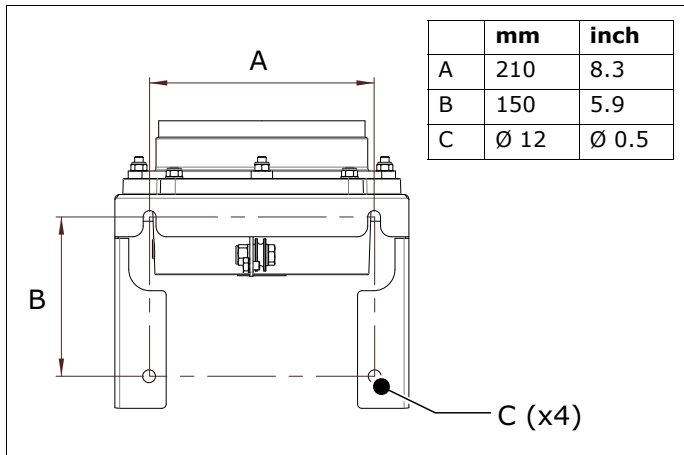


Fig. 4.1: Montage der Wandhalter

Fig. 4.2

- Den Absaugarm bis zu seiner längsten Position herausziehen.
- Das Seil durch Drehgelenk (D) und anschließend über Rolle (C), Gegengewicht (B) und Rolle (A) führen.
- Belassen Sie das Gegengewicht auf höchster Position und somit kurz unterhalb der Rollen. Befestigen Sie das Seil über einen Knoten (E) sicher mit dem Gegengewicht.



Eine zu niedrige Anbindung des Gegengewichts beeinflusst die Reichweite des Absaugarms.

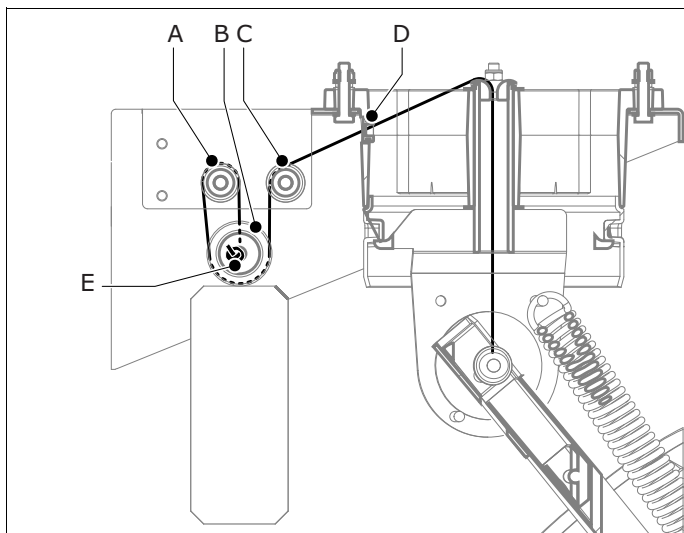


Fig. 4.2: Befestigung des Seils

Fig. 4.3

- Das Gegengewichtgehäuse (C) über das Gegengewicht schieben.
- Das Gehäuse über 2 Schraubbolzen und 2 Unterlegscheiben (B) mit der Wandkonsole (A) befestigen.

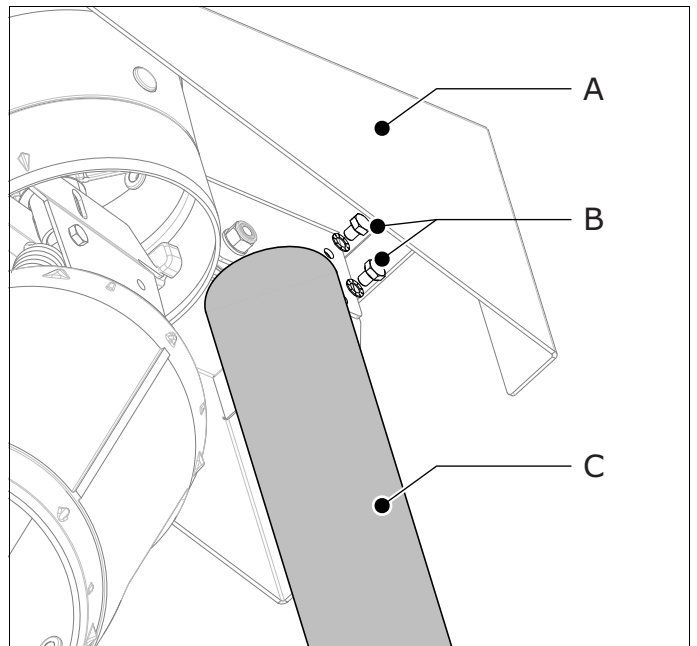


Fig. 4.3: Montage der Gegengewichtshülle

Drehgelenk und Rohr sind beide jeweils mit einer Manschette ausgerüstet. Wie folgt vorgehen, um den Schlauch zwischen Drehgelenk und Rohr zu befestigen.

Fig. 4.4

- Beide Manschetten (A+D) um  $\frac{2}{3}$  zurückschlagen.
- Den flexiblen Schlauch (C) über Kragen (B) und Rohr (E) aufsetzen. Für die Sicherung des Schlauchs muss mindestens ein Metallring des Schlauchs über die Kragenkanten gezogen werden. Das Gleiche gilt für das Rohr.
- Die Manschetten zurückfalten und diese über dem Schlauch befestigen. Darauf achten, dass die obere Manschette das Drehgelenk aus Aluminium um ca. 10 mm überlappt.

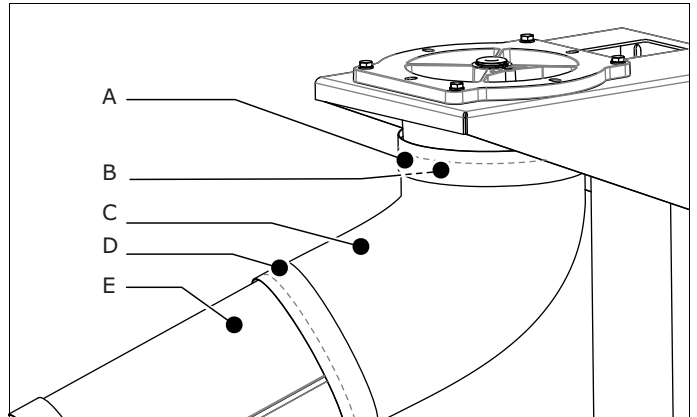


Fig. 4.4: Mounting of the hose

Wie folgt vorgehen, um den 1650 mm Schlauch und die Absaughaube zu montieren.

Fig. 4.5

- Manschette über Rohr ziehen und um  $\frac{2}{3}$  zurückschlagen.
- Flexiblen Schlauch 1650 mm über das Rohr ziehen. Für die Sicherung des Schlauchs muss mindestens ein Metallring des Schlauchs über die Rohrkanten gezogen werden.
- Manschette zurückfalten und über Schlauch befestigen.
- Manschette über Absaughaube ziehen und um  $\frac{2}{3}$  zurückfalten.
- Absaughaube mit einer Befestigungsschraube M6 x 40, einer Mutter M6 und zwei Unterlegscheiben M6 montieren.
- Flexiblen Schlauch über Absaughaube positionieren. Für die Sicherung des Schlauchs muss mindestens ein Metallring des Schlauchs über die Haubenkanten gezogen werden.

- Manschette zurückfalten und über Schlauch befestigen.

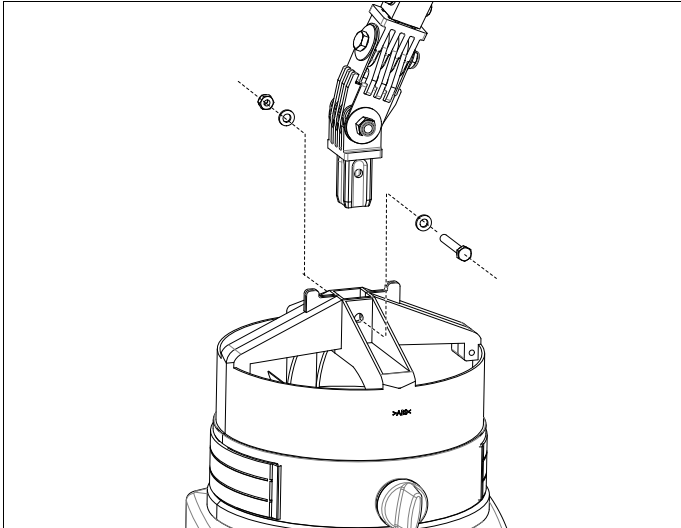


Fig. 4.5: Montage der drehbaren Haube

## 5 BETRIEB



### WARNING!

Verwenden Sie während des Gebrauchs stets die vorgeschriebenen persönlichen Schutzausrüstungen (PSA) um Verletzungen vorzubeugen. Dies gilt auch für Personen, die den Arbeitsbereich betreten.

### 5.1 Bedienung

Der T-Flex/CW ist für die einfache Positionierung mit einem Handgriff ausgestattet und verfügt für die LuftstromEinstellung über eine Drosselklappe. Alle Bewegungen des Absaugarms erfolgen über die Haube.

Fig. 5.1

- A Drehknöpfe zum Verstellen der Drosselklappe.  
 B Handgriff zum Positionieren des Absaugarms und der Absaughaube.

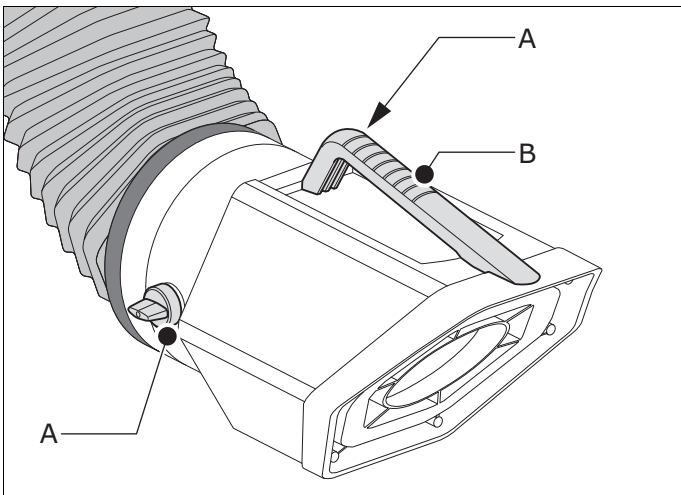


Fig. 5.1: Bedienelemente

### 5.2 Gebrauch

- Positionieren Sie mit dem Handgriff (Abb. 5.1B) die Absaugarmhaube in die gewünschte Position und halten Sie dabei einen Abstand von 15-50 cm zur Rauchquelle ein.



Die Haube mit einer langsamen Bewegungen zurückführen, damit das Gegengewicht Zeit zum Absenken hat.

- Die Drosselklappe öffnen (siehe Fig. 5.1A).

- Die angeschlossene Absaugventilator einschalten; siehe die diesbezügliche Bedienungsanleitung.
- Die Schweißarbeiten beginnen.
- Falls gewünscht, kann mit dem Drehknopf der Drosselklappe den Luftstrom eingestellt werden.
- Erst 20 Sekunden nach Ende der Schweißarbeiten den am Absaugarm angeschlossenen Absaugventilator abstellen; siehe die diesbezügliche Bedienungsanleitung.

## 6 WARTUNG

Das Produkt wurde so entworfen, dass es bei minimalem Wartungsaufwand langfristig störungsfrei funktioniert. Damit dies gewährleistet ist, müssen jedoch einige einfache, regelmäßig auszuführende Wartungs- und Reinigungsarbeiten durchgeführt werden, die in diesem Kapitel beschrieben werden. Sofern Sie mit der gebotenen Vorsicht vorgehen und die Wartungsarbeiten regelmäßig durchführen, werden mögliche Störungen meistens entdeckt und können sie beseitigt werden, bevor sie zum Stillstand führen.

Die angegebenen Wartungsintervalle hängen von den jeweiligen Arbeits- und Betriebsbedingungen ab. Daher wird -zusätzlich zu der in dieser Anleitung angegebenen regelmäßigen Wartungsempfehlung, das Produkt einmal pro Jahr einer gründlichen Gesamtinspektion zu unterziehen. Wenden Sie sich zu diesem Zweck an Ihren Händler.



### WARNING!

Überfällige Wartung kann Feuer verursachen.

Komponent	Tätigkeit	Frequenz: alle # Monate	
		# = 3	# = 6
Außenseite des Armes	Das Äußere kontrollieren und mit einem milden Reinigungsmittel reinigen.	X	
Flexible Schläuche	Auf Risse und Beschädigungen kontrollieren. Falls erforderlich austauschen.		X
Innenseite des Armes	Das Innere kontrollieren und gründlich reinigen.		X
Armbewegung	Die horizontalen, vertikalen und diagonalen Bewegungsmöglichkeiten des Absaugarms überprüfen. Gegebenenfalls die Federkraft oder als letzte Maßnahme die Klemmreibung einstellen. Siehe Fig. V auf Seite 39; A = Feder; B = Reibung.		X
Drehbare Haube	Die ordnungsgemäße Funktion der des Drehgelenks kontrollieren. Gegebenenfalls die Reibung einstellen. Siehe auch Fig. IV auf Seite 39. A = vertikale Bewegung, B = horizontale Bewegung.		X
	Die ordnungsgemäße Funktion der Drosselklappe kontrollieren; siehe Fig. 5.1.		X

## 7 FEHLERBEHEBUNG

Wenn das Produkt nicht oder nicht ordnungsgemäß funktioniert, dann können Sie möglicherweise anhand der folgenden Checkliste die Störung selbst beheben. Wenn dies nicht der Fall ist, wenden Sie sich bitte an Ihren Händler.

Störung	Problem	Mögliche Ursache	Lösung
Drehbare Haube verbleibt nicht in gewünschter Position.	Problem mit Gegengewicht.	Zu starke oder zu geringe Reibung im Haubengelenk.	Reibung verstellen. Siehe Fig. IV auf Seite 39; A = vertikale Bewegung, B = horizontale Bewegung.
Absaugarm verbleibt nicht in gewünschter horizontaler/vertikaler/diagonaler Position.	Problem mit Gegengewicht.	Feder ist lose.	Feder spannen. Siehe Fig. V auf Seite 39; A = Feder.
		Absaugarm mit zu viel oder zu wenig Reibung.	Reibung verstellen. Siehe Fig. V auf Seite 39; B = Reibung.
Absaugarm verbleibt nicht in Rückführposition.	Bewegungsproblem.	Gegengewicht ist verklemmt.	Absaugarm hervorziehen und wieder langsam zurückführen.
		Seil ist gerissen.	Seil austauschen.
Unzureichende Absaugleistung.	Absaugarm funktioniert nicht richtig.	Drosselklappe geschlossen.	Die Drosselklappe öffnen.
		Flexibler Schlauch gerissen oder locker.	Richtig montieren oder austauschen.
		Manschette(n) gerissen oder locker.	Richtig montieren oder austauschen.

## 8 ERSATZTEILE

Die nachfolgenden Ersatzteile sind für das Produkt erhältlich (siehe Explosionszeichnung Fig. VI auf Seite 40).

Artikelnr.	Beschreibung
9880020010	Schlauch 500 mm (20 in.) (5 Stück)
	Schlauch 1650 mm (65 in.)
0692000000	Polyesterseil Ø 4 mm
0840101030	Manschette Ø 203 mm
9823000000	Drehbare Haube <i>RotaHood</i> , komplett
9823000100	Kehle drehbare Haube, komplett
9823000990	Kehle drehbare Haube HD, komplett
9823003000	Drehbare Haube <i>RotaHood</i> HD, komplett
9824000010	Gelenksatz drehbare Haube, incl. Schutzhülle Haubengelenk
9824000100	Schutzhülle Haubengelenk

## 9 ENTSORGUNG

Das Produkt am Ende der Gebrauchsdauer gemäß den örtlich geltenden Vorschriften und/oder Richtlinien entsorgen.


## AVANT-PROPOS


### Utilisation du manuel


Le présent manuel servira d'ouvrage de référence qui permettra aux utilisateurs professionnels, instruits et autorisés en ce sens, d'installer, utiliser, entretenir et réparer en toute sécurité le produit figurant en première page de couverture de ce document.


### Pictogrammes et symboles

Dans ce manuel, il est fait usage des pictogrammes et symboles suivants :

	<b>CONSEIL</b> Suggestions et conseils en vue de faciliter l'exécution des divers travaux ou manipulations.
--	--

	<b>ATTENTION!</b> Procédures qui, à défaut d'être exécutées avec les précautions nécessaires, peuvent occasionner l'endommagement du produit, de l'atelier ou de l'environnement.
--	--

	<b>MISE EN GARDE!</b> Procédures qui, à défaut d'être exécutées avec les précautions nécessaires, peuvent occasionner un endommagement sévère du produit ou une lésion corporelle.
--	---

	<b>MISE EN GARDE!</b> Risque de feu! Avertissement important pour la prévention des incendies.
--	---

### Indicateurs de texte

Les listes désignées par "-" (trait d'union) concernent les énumérations.

Les listes désignées par "•" (puce) concernent les étapes à suivre.

### Service et assistance technique

Pour toute information concernant des réglages spécifiques, des travaux d'entretien et de réparation qui sortent du cadre de ce manuel, veuillez prendre contact avec le fournisseur du produit. Ce fournisseur est toujours disposé à vous aider. Assurez-vous que vous disposez des données suivantes :

- nom du produit
- numéro de série

Vous trouverez ces données sur la plaque d'identification.

## 1 INTRODUCTION

### 1.1 Identification du produit

La plaque d'identification comporte les données suivantes :

- nom du produit
- numéro de série

### 1.2 Description générale

Le T-Flex/CW est un bras d'extraction télescopique mural doté d'une hotte rotative. La hotte est équipée d'une vanne papillon pouvant être ouverte totalement, partiellement ou fermée totalement et permettant de contrôler le flux d'air à l'ouverture de la hotte. Le foyer d'extraction du bras est doté d'un déflecteur qui dirige l'air à l'intérieur de la hotte.

Le bras télescopique a la forme d'un tube télescopique permettant son extension jusqu'à un rayon de travail de 2,5 m et sa compression à 1,5 m. Le bras est doté d'un balancier à ressort lui permettant des mouvements aidés de la verticale à l'horizontale.

Monté sur une colonne, le bras peut effectuer, grâce à sa charnière, une rotation de 300°.

Le T-Flex/CW est souvent utilisé dans les cabines de soudure.

### 1.3 Combinaisons des produits

Pour faire fonctionner le bras d'aspiration, il est nécessaire de sélectionner l'un des produits suivants :

- ventilateur unitaire type FAN-14; ou
- ventilateur unitaire type FAN-28; ou
- ventilateur unitaire type FAN-42; ou
- ventilateur centralisé +NCF (bride)

### 1.4 Options et accessoires

Les produits suivants sont disponibles sous forme d'option et/ou d'accessoire :

- WCS (capteur pour câble de soudure) + AD-200 ou AD-8 (clapet de réglage motorisé)
- FlowGuard (capteur de débit d'air)
- NCF (bride pour connexion de conduit)

### 1.5 Spécifications techniques

Contrepoids	6,5 kg
Diamètre	Ø 203 mm
Poids (net)	27 kg
Débit d'air	1600 m <sup>3</sup> /h max.

### 1.6 Perte de charge


Voir la Fig. I sur la page 38.

- A Pression statique (Pa)
- B Débit d'air (m<sup>3</sup>/h)
- C Pression statique (in. WG)
- D Débit d'air (CFM)

### 1.7 Portée

Voir la Fig. II sur la page 38.

- 1 Vue de dessus
- 2 Vue de face
- 3 Vue de côté

	Consultez la fiche de spécifications disponible pour les spécifications de produit détaillées.
---	--

### 1.8 Conditions ambiantes

Température de fonctionnement min.	5°C
Température de fonctionnement nom.	20°C
Température de fonctionnement max.	45°C
Humidité relative max.	80%

## 2 DESCRIPTION DE PRODUIT

### 2.1 Composants

Le produit se compose des composants et éléments principaux suivants :

Fig. 2.1

- A console murale
- B boîtier de contrepoids
- C hotte rotative *RotaHood*
- D tuyau 1650 mm
- E tube
- F tuyau 500 mm
- G joint-tournant
- H corde
- I contrepoids

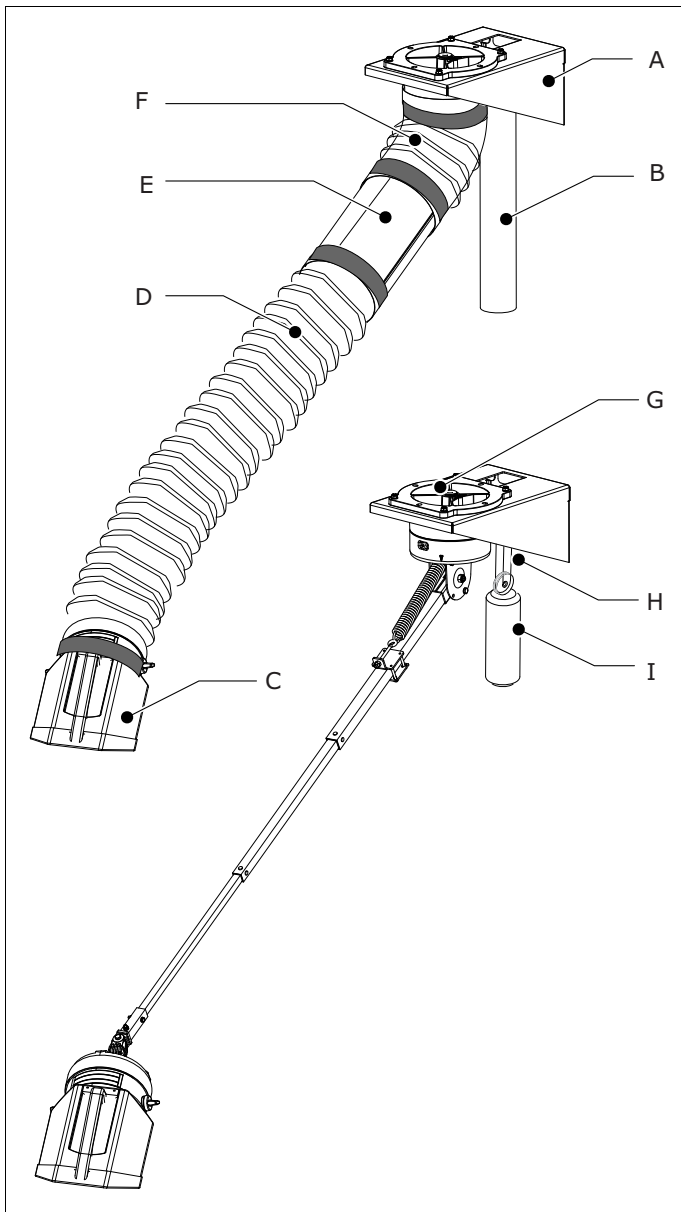


Fig. 2.1 : Composants et éléments principaux

## 2.2 Fonctionnement

Les fumées de soudure extraites pénètrent, par la hotte rotative, à l'intérieur du bras d'extraction. Le bras évacue l'air pollué soit vers une unité de filtration, soit directement dans l'atmosphère. La hotte du bras est dotée d'une vanne papillon commandable par le biais du(des) bouton(s) rotatif(s). La vanne papillon est souvent utilisée lorsque plusieurs bras d'extraction sont montés en ligne, dans cette configuration, la fermeture de la vanne papillon empêche la perte de l'air chauffé à grand frais.

## 3 INSTRUCTIONS DE SÉCURITÉ

### Généralités

Le fabricant décline toute responsabilité en cas de dommage ou de lésion corporelle résultant de la non observation (stricte) des consignes de sécurité et des instructions de ce manuel, ou de négligence durant l'installation, l'entretien et la réparation du produit figurant en première page de couverture de ce document et des éventuels accessoires correspondants. En fonction des conditions de travail spécifiques ou des accessoires employés, il est possible que des consignes de sécurité complémentaires s'imposent. Veuillez prendre immédiatement contact avec votre fournisseur si vous constatez un risque potentiel lors d'emploi du produit.

**L'utilisateur du produit est en tout temps entièrement responsable du respect des consignes et directives de sécurité locales en vigueur. Respectez donc toutes les consignes et directives applicables.**

### Manuel opérateur

- Toute personne qui travaille sur ou avec le produit est tenue de prendre connaissance de ce manuel et d'en observer scrupuleusement les instructions. La direction de l'entreprise doit instruire le personnel sur la base du manuel et de prendre en considération toutes les instructions et indications.
- Ne modifiez jamais l'ordre des opérations à effectuer.
- Conservez le manuel constamment à proximité du produit.

### Opérateurs

- L'utilisation du produit est réservée exclusivement aux opérateurs instruits et autorisés en ce sens. Intérimaires et personnes en formation ne doivent utiliser le produit que sous la supervision et la responsabilité d'un professionnel.
- Faites usage de votre bon sens. Soyez constamment vigilant et concentrez-vous sur votre travail. N'utilisez pas le produit si vous êtes fatigués ou sous l'influence de drogues, d'alcool ou de médicaments.
- La machine n'est pas conçue pour être utilisée par des enfants ou des personnes ayant des capacités physiques, sensorielles ou mentales réduites, ou un manque d'expérience et de connaissance, si ces personnes ne sont pas surveillées ou n'ont pas reçu des instructions.
- Surveiller les enfants afin qu'ils ne jouent pas avec la machine.

### Emploi conforme à la destination<sup>1</sup>

Ce produit a été conçu pour aspirer les fumées et substances qui se dégagent lors des opérations de soudure les plus courantes. Tout autre usage est considéré comme non conforme à la destination du produit. Le fabricant décline toute responsabilité en cas de dommage ou de lésion corporelle résultant de cet autre usage. Le produit est en conformité avec les normes et directives en vigueur. Utilisez le produit uniquement s'il se trouve en parfait état technique, conformément à la destination sus-décrite.

### Spécifications techniques

Les spécifications indiquées dans ce manuel ne doivent pas être modifiées.

### Modifications

La modification du produit ou des composants n'est pas autorisée.

### Combinaisons de produit

Si le produit est utilisé en combinaison avec d'autres produits ou machines mentionnés, voir également la documentation de ces produits pour prendre connaissance des instructions de sécurité que s'y appliquent.



### MISE EN GARDE!

Risque de feu! N'utilisez **jamais** le produit à des fins de :

- aspiration de particules ou de substances (liquides) inflammables, incandescentes ou brûlantes
- aspiration de vapeurs agressives (l'acide chlorhydrique entre autres) ou de particules coupantes
- l'aspiration de particules de poussière qui se dégagent des travaux de soudure sur des surfaces traitées avec une peinture primaire
- aspirer des cigarettes brûlantes, cigares, linges à l'huile et autres particules, objets et acides brûlantes

1. "Emploi conforme à la destination" tel arrêté dans la norme EN-ISO 12100-1 est l'usage pour lequel le produit technique est approprié d'après la spécification du fabricant - inclusivement ses indications dans la brochure de vente. En cas de doute, c'est l'usage que l'on peut normalement déduire de la construction, du modèle et de la fonction du produit. L'emploi conforme à la destination suppose également le respect des instructions du manuel opérateur.



### MISE EN GARDE!

N'utilisez **jamais** le produit à des fins de :

- vapeurs d'huile
- vapeurs peinture
- vapeurs chaudes (d'une température dépassant les 45°C continuellement)
- lors de situations connaissant un danger d'explosion

*Note: cette liste n'est pas intégrale.*

### Installation

- L'installation du produit est réservée exclusivement aux opérateurs instruits et autorisés en ce sens.
- Utilisez toujours, pendant l'installation, les équipements de protection individuelle (EPI) afin d'éviter les blessures. Ceci vaut également pour les personnes pénétrant dans la zone de travail pendant l'installation.
- Utiliser du matériel de grimpe et des dispositifs de protection adaptés si vous travaillez à une hauteur de plus de 2 mètres (il se peut que des restrictions locales s'appliquent).
- N'installez jamais le produit aux entrées, sorties, et passages destinés aux services de secours.
- Portez attention aux conduites de gaz ou d'eau ainsi qu'aux câbles électriques.
- Assurez-vous que le mur, les systèmes de scellement ou de support sont suffisamment solides pour supporter le produit.
- Assurez un bon éclairage du poste de travail.
- Faites usage de votre bon sens. Soyez constamment vigilant et concentrez-vous sur votre travail. N'installez pas le produit si vous êtes fatigués ou sous l'influence de drogues, d'alcool ou de médicaments.
- Assurez-vous de la présence d'un nombre suffisant d'extincteurs homologués dans l'atelier, à proximité du produit.
- Proscrivez le recyclage de l'air contenant des éléments dangereux pour la santé - chrome, nickel, béryllium, cadmium, plomb, etc. Cet air doit toujours être évacué en dehors de l'atelier. décolmatage

### Utilisation

- Inspectez le produit et assurez-vous qu'il n'est pas endommagé. Vérifiez le fonctionnement correct des dispositifs de sécurité.
- Utilisez toujours, pendant l'utilisation les équipements de protection individuelle (EPI) afin d'éviter les blessures. Ceci vaut également pour les personnes pénétrant dans la zone de travail pendant l'installation.
- Contrôlez la zone de travail. Interdisez l'accès de cette zone aux personnes non autorisées.
- Protégez le produit contre l'eau et l'humidité.
- Assurez toujours une aération suffisante, notamment dans les petits locaux.

### Service, entretien et réparations

- Respectez le calendrier d'entretien indiqué. Un retard dans les travaux d'entretien peut se traduire par des coûts élevés de réparations et de révisions et peut même entraîner l'annulation de la garantie.
- Utilisez toujours, pendant les travaux de service, d'entretien et de réparation, les équipements de protection individuelle (EPI) afin d'éviter les blessures. Ceci vaut également pour les personnes pénétrant dans la zone de travail pendant l'installation.
- Utilisez toujours des outils, pièces, matériaux, lubrifiants et techniques d'entretien et de réparation approuvés par le fabricant. Évitez l'usage des outils usés et veillez à ne laisser traîner aucun outil dans ou sur le produit.
- Les dispositifs de sécurité retirés à fins de service, d'entretien ou de réparation, doivent être remis en place immédiatement après l'achèvement des travaux concernés, après quoi leur fonctionnement doit être contrôlé.
- Utiliser du matériel de grimpe et des dispositifs de protection adaptés si vous travaillez à une hauteur de plus de 2 mètres (il se peut que des restrictions locales s'appliquent).
- Assurez un bon éclairage du poste de travail.



### ATTENTION!

Le service, l'entretien et les réparations doivent être effectués uniquement selon directive TRGS 560 par des personnes agréées, qualifiées et expertes utilisant des méthodes de travail appropriées.

## 4 INSTALLATION

### 4.1 Hauteur d'installation

La hauteur d'installation recommandée pour les montages muraux est de 3500 mm. Cependant, si la hauteur d'extraction est souvent plus basse que la hauteur standard des bancs de travail (900 mm), nous vous recommandons une hauteur d'installation comprise entre 3000 et 3250 mm.



Voir la Fig. III sur la page 39 pour en savoir plus sur les dimensions et la portée.

A = hauteur totale ; B = hauteur du banc de travail.

### 4.2 Outils et outillage

Les outils et l'outillage suivants sont nécessaires pour installer le bras d'aspiration :

- matériel de montage mural (selon le type de mur) + outils d'installation appropriés
- clé plate 17 (2)
- clé plate 13 (2)
- clé à pipe 13

### 4.3 Déballage

Contrôlez si le produit est complet. Le contenu de l'emballage se compose des éléments suivants :

- bras d'aspiration; console murale, tube, tuyau 500 mm, 2 manchons et corde y compris
- hotte rotative RotaHood
- tuyau 1650 mm
- contrepoids + boîtier
- manchon (2)
- matériaux de fixation

Si des éléments manquent ou sont endommagés, prenez contact avec votre fournisseur.

### 4.4 Montage

Le colis ne contient pas de quincaillerie pour les supports de montage mural dans la mesure où celle-ci dépend du type de mur. La console murale peut être montée sur, par exemple :

- un mur peu épais (épaisseur min. 100 mm) à l'aide de quatre tiges filetées M10;
- un mur épais, à l'aide de quatre boulons à clavette M10x120x60;
- un profilé d'acier (un profilé en H par exemple), au moyen de quatre tiges filetées M10. Dans ce cas, deux tubes (30x30x3 mm) doivent être montés de part et d'autre pour éviter le gondolement.



### ATTENTION!

Avant de monter la console murale, vérifiez si le mur est assez solide.

Lors du perçage, faites attention aux éventuels tuyaux de gaz, d'eau ou de câblage électrique.

Fig. 4.1

- Montez le support au mur. Voir la section 4.1 pour la hauteur d'installation recommandée.

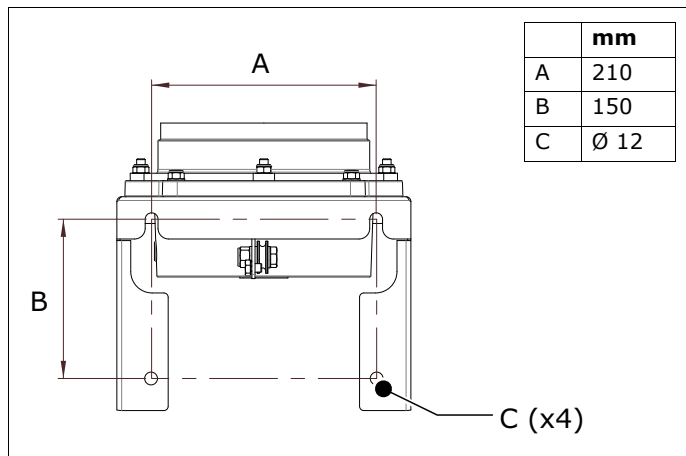



Fig. 4.1 : Montage du support mural

Fig. 4.2

- Étirez le bras à sa longueur maximale.
- Guidez la corde par le joint tournant (D) et, donc, sur le dérouleur (C), le contrepoids (B) et l'autre dérouleur (A).
- Maintenez le contrepoids dans sa position la plus haute, c'est à dire juste en-dessous des dérouleurs. Fixez solidement la corde au contrepoids à l'aide d'un nœud (E).

 Si vous ne serrez pas assez le contrepoids, vous réduisez la portée du bras d'extraction.

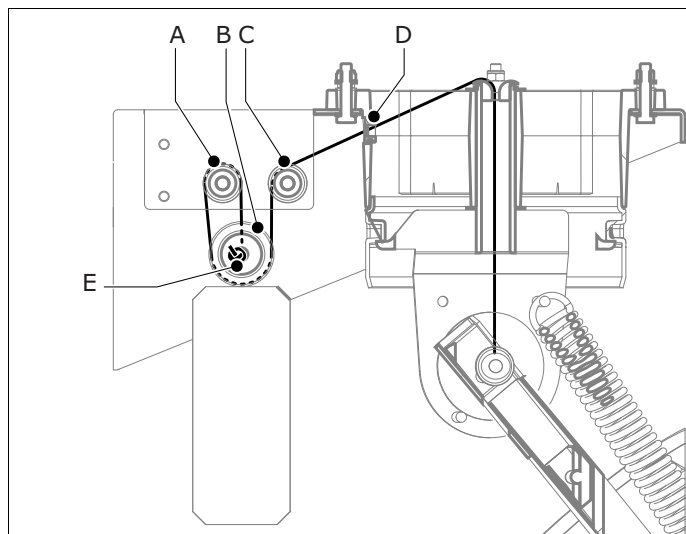


Fig. 4.2 : Fixation de la corde

Fig. 4.3

- Glissez le boîtier du contrepoids (C) sur le contrepoids.
- Fixez le boîtier à la console murale (A) à l'aide de 2 boulons + 2 rondelles (B).

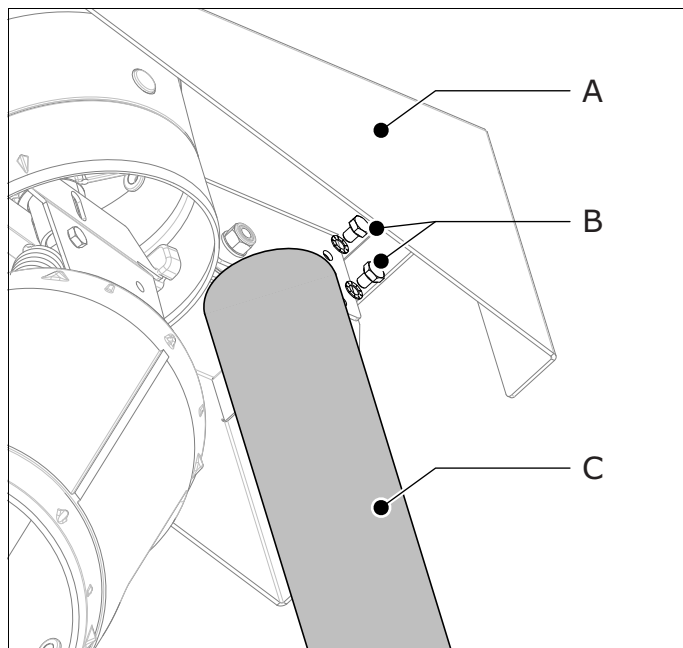


Fig. 4.3 : Montage du boîtier de contrepoids

Le joint tournant et le tube sont tous deux munis d'un manchon. Procédez comme suit pour fixer le tuyau entre le joint tournant et le tube.

Fig. 4.4

- Repliez les  $\frac{2}{3}$  des deux manchons (A+D).
- Placez le tuyau (C) sur le collet (B) et le tube (E). Pour fixer solidement le tuyau, vous devez appliquer au moins l'une des bagues métalliques sur les bords du collet. Procédez de même pour le tube.
- Repliez les manchons et rabattez-les sur le tuyau. Assurez-vous que le manchon supérieur recouvre le joint tournant en aluminium d'environ 10 mm.

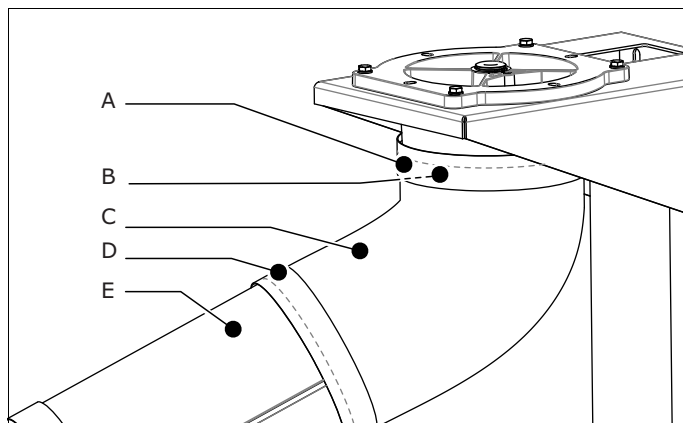


Fig. 4.4 : Montage du tuyau

Procédez comme suit pour installer le tuyau de 1650 mm et la hotte rotative.

Fig. 4.5

- Placez un manchon sur le tube et repliez-le aux  $\frac{2}{3}$ .
- Placez le tuyau de 1650 mm sur le tube. Pour fixer solidement le tuyau, vous devez appliquer au moins l'une des bagues métalliques sur les bords du tube.
- Repliez le manchon et rabattez-le sur le tuyau.
- Placez un manchon sur la hotte rotative et repliez-le aux  $\frac{2}{3}$ .
- Montez la hotte à l'aide d'un boulon M6x40, d'un écrou M6 et de 2 rondelles M6.
- Placez le tuyau sur la hotte. Pour fixer le tuyau, vous devez appliquer au moins l'une des bagues métalliques du tuyau sur les bords de la hotte.
- Repliez le manchon et rabattez-le sur le tuyau.



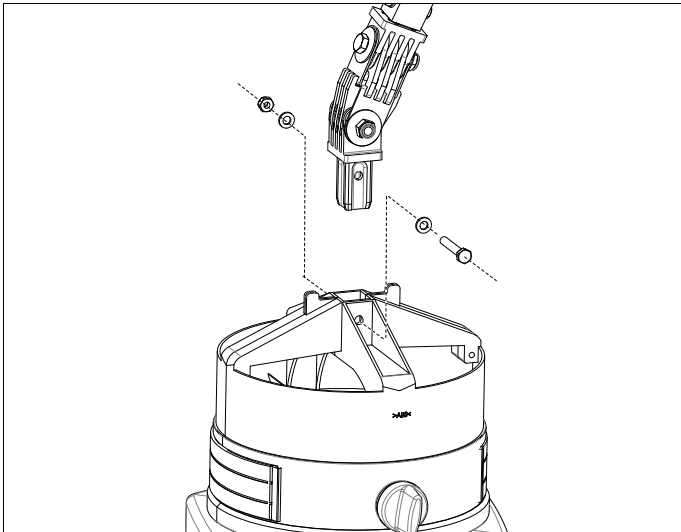


Fig. 4.5 : Montage de la hotte rotative

## 5 UTILISATION



### MISE EN GARDE!

Utilisez toujours, pendant l'utilisation les équipements de protection individuelle (EPI) afin d'éviter les blessures. Ceci vaut également pour les personnes pénétrant dans la zone de travail.

### 5.1 Commande

Le T-Flex/CW est livré avec une poignée facilitant son positionnement ainsi qu'une vanne papillon pour le réglage du débit d'air. Tous les mouvements du bras sont pilotés à partir de la hotte.

Fig. 5.1

- A Boutons rotatifs pour le réglage de la vanne papillon.  
 B Poignée pour le positionnement du bras d'aspiration et de la hotte.

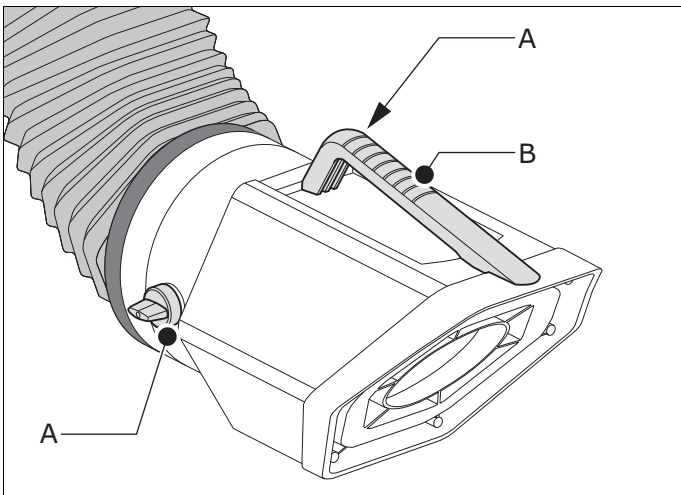


Fig. 5.1 : Organes de commande

### 5.2 Utilisation

- Positionnez la hotte du bras d'extraction, à l'aide de la poignée (réf. la Fig. 5.1B), dans la position souhaitée à environ 15-50 cm de la source de fumée.



Vous devez effectuer les mouvements de rétraction lentement afin de laisser au contrepoids le temps de descendre.

- Ouvrez la vanne papillon (voir la Fig. 5.1A).
- Mettez en marche le ventilateur d'aspiration connecté; voir

le manuel correspondant.

- Commencez à souder.
- Vous pouvez, si vous le souhaitez, régler le débit d'air à l'aide du bouton rotatif de la vanne papillon.
- Éteignez le ventilateur d'extraction raccordé, environ 20 secondes après la fin des travaux de soudure ; voir le manuel correspondant.

## 6 ENTRETIEN

La machine a été conçue pour fonctionner longtemps sans problème et avec un minimum d'entretien. Pour vous en assurer, il faut néanmoins effectuer les indispensables opérations d'entretien et de nettoyage décrites dans ce chapitre. Si vous procédez avec les précautions nécessaires et assurez un entretien régulier, les éventuels problèmes seront généralement décelés et corrigés avant qu'ils n'occasionnent une panne.

Le calendrier d'entretien indiqué peut varier en fonction des conditions de travail et d'exploitation. C'est pourquoi - outre le calendrier d'entretien périodique indiqué dans ce manuel - il est recommandé de soumettre chaque année la machine à une inspection générale et minutieuse. Pour cela, contactez votre fournisseur.



### MISE EN GARDE!

Tout retard dans l'entretien peut provoquer un feu.

Composant	Opération	Fréquence: chaque # mois	
		# = 3	# = 6
Extérieur du bras	Vérifiez l'extérieur et nettoyez-le à l'aide d'un nettoyant doux.	X	
Tuyaux flexibles	Vérifiez qu'il est exempt de fissures et non endommagé. Remplacez si nécessaire.		X
Intérieur du bras	Vérifiez l'intérieur et nettoyez-le à fond.		X
Mouvement du bras	Vérifiez les mouvements horizontaux, verticaux et en diagonale du bras. Réglez le ressort, si nécessaire, et, en derniers recours, la friction. Voir la Fig. V sur la page 39; A = ressort; B = friction.		X
Hotte rotative	Vérifiez le bon fonctionnement de la charnière de la hotte. Réglez la friction, si nécessaire. Voir la Fig. IV sur la page 39 ; A = mouvement vertical ; B = mouvement horizontal.		X
	Vérifiez le bon fonctionnement de la vanne papillon ; voir la Fig. 5.1A.		X

## 7 RÉPARATION DES PANNES

Si le produit ne fonctionne pas (correctement), consultez la liste de vérifications suivantes pour voir si vous pouvez remédier vous-même au problème. Si ce n'est pas le cas, contactez votre fournisseur.

Signalisation	Problème	Cause possible	Remède
La hotte rotative ne reste pas dans la position souhaitée.	Problème de balancier.	Trop ou trop peu de friction dans la charnière de la hotte.	Réglez la friction. Voir la Fig. IV sur la page 39 ; A = mouvement vertical ; B = mouvement horizontal.
Le bras ne reste pas dans la position horizontale/ verticale/ diagonale souhaitée.	Problème de balancier.	Ressort détendu.	Serrez le ressort. Voir la Fig. V sur la page 39 ; A = ressort.
		Trop ou trop peu de friction dans le bras.	Réglez la friction. Voir Fig. V sur la page 39 ; B = friction.
Le bras ne reste pas en position rétractée.	Problème de mouvement.	Le contrepoids est bloqué.	Étirez le bras, puis rétractez-le lentement de nouveau.
		Rupture de corde.	Remplacez la corde.
Capacité d'extraction insuffisante.	Le bras d'aspiration ne fonctionne pas correctement.	Registre fermé.	Ouvrez le registre.
		Tuyau(x) fissuré(s) ou desserré(s).	Montez correctement ou remplacez.
		Manchon(s) fissuré(s) ou desserré(s).	Montez correctement ou remplacez.

## 8 PIÈCES DÉTACHÉES

Les pièces détachées suivantes sont disponibles pour le produit (voir la vue éclatée Fig. VI sur la page 40).

No. article	Description
9880020010	Tuyau 500 mm (5 pièces)
	Tuyau 1650 mm
0692000000	Corde de polyester Ø 4 mm
0840101030	Manchon Ø 203 mm
9823000000	Hotte rotative <i>RotaHood</i> , complète
9823000100	Gorge hotte rotative, complet
9823000990	Gorge hotte rotative HD, complet
9823003000	Hotte rotative <i>RotaHood</i> HD, complète
9824000010	Joint <i>RotaHood</i> , incl. housse de protection
9824000100	Housse de protection du joint

## 9 METTRE AU RANCART

À l'issue de sa durée de vie, débarrassez-vous du produit conformément à la réglementation et/ou directives locales en vigueur.


## PREFAZIONE


### Utilizzo del manuale


Questo manuale è concepito per essere usato come opera di riferimento per utilizzatori professionali, competenti ed autorizzati che siano in grado di installare in sicurezza, utilizzare, manutentare e riparare il prodotto menzionato nella pagina di copertina di questo documento.


### Pittogrammi e simboli

In questo manuale sono riprodotti i seguenti pittogrammi e simboli:

	<b>CONSIGLIO</b> Suggerimenti e raccomandazioni per semplificare la realizzazione del lavoro e delle attività.
--	---

	<b>ATTENZIONE!</b> Procedure che se non attuate con la necessaria cura potrebbero danneggiare il prodotto, l'officina o l'ambiente.
--	--

	<b>AVVERTIMENTO!</b> Procedure che se non attuate con la necessaria cura potrebbero danneggiare il prodotto o causare danni gravi alle persone.
--	--

	<b>AVVERTIMENTO!</b> Pericolo d'incendio! Avviso importante per la prevenzione di incendi.
--	---

### Indicatori di testo

Gli elenchi indicati con "-" (trattino) riguardano l'enumerazione. Gli elenchi indicati con "•" (puntino) riguardano i passaggi da eseguire.

### Servizio e supporto tecnico

Per informazioni relative a specifiche regolazioni, manutenzioni o riparazioni che non sono trattate in questo manuale, siete pregati di contattare il Vs. fornitore. Sarà sempre disponibile ad aiutarVi. AssicurateVi sempre di disporre dei seguenti dati:

- nome del prodotto
- numero di serie

Questi dati si trovano sulla targhetta di identificazione.

## 1 INTRODUZIONE

### 1.1 Identificazione del prodotto

La targhetta d'identificazione contiene, tra l'altro, i seguenti dati:

- nome del prodotto
- numero di serie

### 1.2 Descrizione generale

T-Flex/CW è un braccio aspirante telescopico a muro dotato di una bocchetta rotante. All'interno della bocchetta è presente una valvola a farfalla che può essere completamente aperta, parzialmente aperta o completamente chiusa per regolare il flusso d'aria all'apertura della bocchetta. Il braccio dispone di uno spoiler di aspirazione centrale che dirige l'aria all'interno della bocchetta.

Il braccio aspirante è inserito su di un tubo telescopico, che gli consente di essere allungato per offrire un raggio di lavoro di 2,5 m e di essere compresso fino a 1,5 m. Il braccio è dotato di una bilancia a molla che gli permette di essere spostato da una posizione verticale ad una orizzontale con un semplice movimento.

Se montato su una colonna, il braccio può essere ruotato di 300° grazie al perno di rotazione.

T-Flex/CW è utilizzato spesso nelle cabine di saldatura.

### 1.3 Combinazioni di prodotti

Per azionare il braccio aspirante, è necessario selezionare uno dei seguenti prodotti:

- aspiratore individuale tipo FAN-14; o
- aspiratore individuale tipo FAN-28; o
- aspiratore individuale tipo FAN-42; o
- aspiratore centrale +NCF (flangia)

### 1.4 Opzioni e accessori

I seguenti prodotti possono essere forniti come opzione e/o accessori:

- WCS (sensore del cavo de saldatura) + AD-200 o AD-8 (valvola automatica)
- FlowGuard (sensore di flusso d'aria)
- NCF (flangia per connessione condotta)

### 1.5 Specificazioni tecniche

Contrappeso	6,5 kg
Diametro	Ø 203 mm
Peso (netto)	27 kg
Volume dell'aria	max. 1600 m <sup>3</sup> /ora

### 1.6 Perdita di pressione


Vedi Fig. I sulla pagina 38.

- A Pressione statica (Pa)
- B Volume dell'aria (m<sup>3</sup>/ora)
- C Pressione statica (in. WG)
- D Volume dell'aria (CFM)

### 1.7 Portata

Vedi Fig. II sulla pagina 38.

- 1 Vista superiore
- 2 Vista frontale
- 3 Vista laterale

	Fare riferimento al foglio specifiche per le specifiche dettagliate.
---	--

### 1.8 Condizioni ambientali

Temperatura min. d'esercizio	5°C
Temperatura nom. d'esercizio	20°C
Temperatura max. d'esercizio	45°C
Max. umidità relativa	80%

## 2 DESCRIZIONE DEL PRODOTTO

### 2.1 Componenti

Il prodotto è composto dai seguenti componenti ed elementi principali:

Fig. 2.1

- A staffa a muro
- B involucro del contrappeso
- C bocchetta rotante *RotaHood*
- D tubo flessibile 1650 mm
- E tubo
- F tubo flessibile 500 mm
- G perno di rotazione
- H corda
- I contrappeso

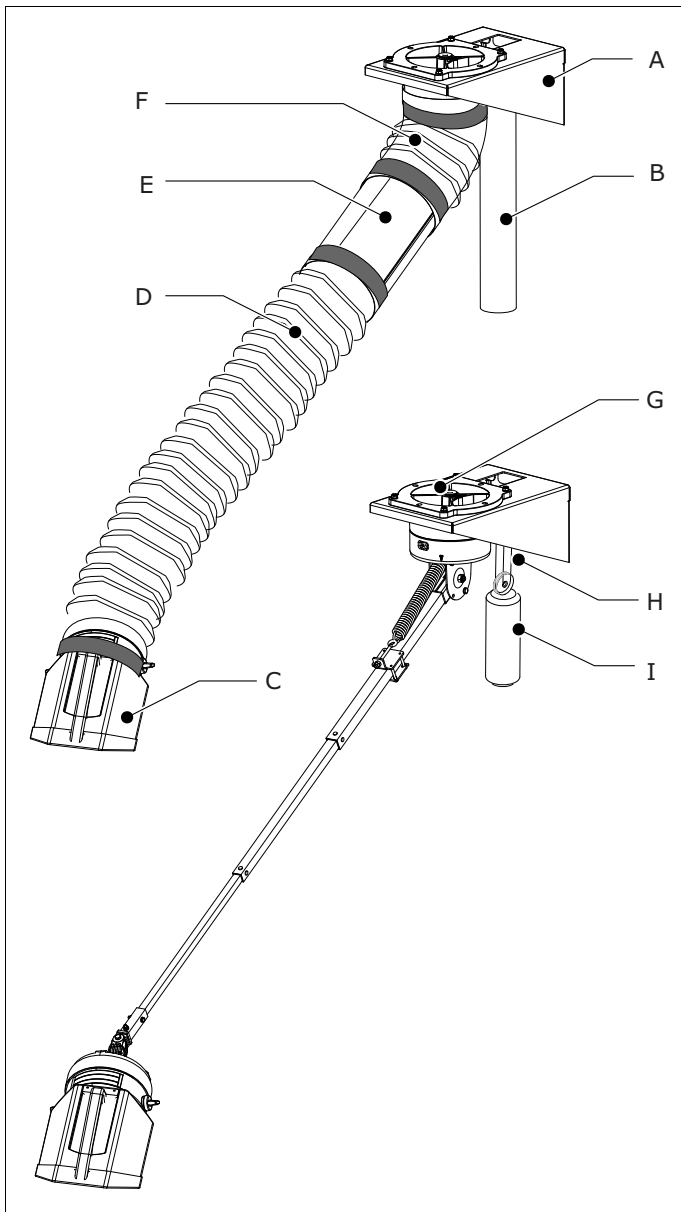


Fig. 2.1: Componenti ed elementi principali

## 2.2 Funzionamento

I fumi di saldatura aspirati entrano nel braccio aspirante attraverso la bocchetta rotante. Il braccio scarica l'aria inquinata in un'unità filtrante o direttamente nell'atmosfera. La bocchetta del braccio è dotata di una valvola a farfalla regolabile attraverso la(e) manopola(e). La valvola a farfalla viene per lo più utilizzata quando numerosi bracci aspiranti sono integrati in un impianto di linea; in tali configurazioni la chiusura della valvola a farfalla impedisce la perdita di aria riscaldata ad alti costi.

## 3 ISTRUZIONI PER LA SICUREZZA

### Generalità

Il fabbricante declina ogni responsabilità in caso di danni al prodotto o lesioni alle persone causati dalla mancata osservanza delle istruzioni per la sicurezza contenute in questo manuale o per negligenza durante l'installazione, l'uso, la manutenzione e la riparazione del prodotto menzionato in copertina e di ogni corrispondente accessorio. Condizioni di lavoro specifiche o accessori impiegati possono richiedere istruzioni per la sicurezza supplementari. Contattate immediatamente il Vs. fornitore se individuate un potenziale rischio nell'uso del prodotto.

**L'utilizzatore del prodotto è sempre pienamente responsabile nell'osservanza delle norme e le regolamentazioni di sicurezza locali. Osservate tutte le regole di sicurezza ed istruzioni che si applicano.**

### Manuale d'uso

- Chiunque lavori su o con questo prodotto deve avere familiarità con i contenuti di questo manuale e osservare strettamente tutte le istruzioni ed indicazioni fornite. Il personale deve leggere il manuale ed osservare tutte le istruzioni e le informazioni in esso contenute.
- Non cambiate mai la sequenza delle operazioni da effettuare.
- Mantenete sempre il manuale insieme con il prodotto.

### Operatori

- L'uso del prodotto è riservato esclusivamente a operatori istruiti ed autorizzati in questo senso. Personale impiegato a tempo determinato o in formazione, non deve utilizzare il prodotto se non sotto la supervisione e responsabilità di personale esperto.
- Usate il buon senso. Siate costantemente vigili e prestate attenzione al Vs. lavoro. Non usate il prodotto quando siete stanchi o sotto l'influenza di droghe, alcool o medicinali.
- La macchina non deve essere utilizzata da bambini o persone con capacità fisiche, sensoriali o mentali ridotte, senza esperienza e conoscenza, a meno che non abbiano ricevuto istruzione o sotto supervisione.
- Controllare che i bambini non giochino con la macchina.

### Impiego conforme alla destinazione d'uso<sup>1</sup>

Il prodotto è stato concepito esclusivamente per aspirare i fumi e le sostanze generate durante le più comuni operazioni di saldatura. Tutti gli altri usi sono considerati non conformi alla destinazione d'uso del prodotto. Il fabbricante declina ogni responsabilità in caso di danno o lesione personale derivante da questi utilizzi alternativi. Il prodotto è conforme alle norme ed alle direttive vigenti. Utilizzate il prodotto unicamente se si trova tecnicamente in perfette condizioni, conformemente alla destinazione sopra descritta.

### Specifiche tecniche

Le specifiche riportate in questo manuale non devono essere alterate.

### Modifiche

Modifiche del prodotto o dei componenti non sono autorizzate.

### Combinazione di prodotti

Se il prodotto è usato in combinazione con i prodotti o macchine indicate nella prefazione di questo manuale, applicare anche le regole di sicurezza indicate nei manuali di questi prodotti.



### AVVERTIMENTO!

- Pericolo d'incendio! **Non** usare mai il prodotto per:
- aspirazione di particelle solide o liquide che siano infiammabili, ardenti o incandescenti
  - aspirazione di fumi aggressivi (come l'acido cloridrico) o particelle taglienti
  - aspirazione di fumi generati da saldatura su materiali trattati con primer
  - aspirazione di sigarette, sigari, tessuti impregnati di olio, residui infiammabili, oggetti e acidi

1. "Destinazione d'uso" come stabilito nella norma EN-ISO 12100-1 è l'utilizzo per il quale il prodotto tecnico è appropriato secondo le specifiche del fabbricante - includendo le indicazioni contenute nella brochure di vendita. In caso di dubbio trattasi dell'utilizzo che può essere dedotto dalla costruzione, dal modello e dalla funzione del prodotto considerata quale uso normale. L'impiego del prodotto nei limiti della sua destinazione d'uso comprende anche l'osservanza delle istruzioni contenute nel manuale per l'operatore.



### AVVERTIMENTO!

**Non** usare mai il prodotto per::

- vapori oleosi
- vapori di verniciatura
- gas ad alta temperatura (oltre i 45°C di esposizione continua)
- in ogni circostanza in cui può verificarsi un'esplosione

*NB: questa lista non è onnicomprensiva.*

### Installazione

- L'installazione del prodotto è riservata esclusivamente a operatori istruiti ed autorizzati in questo senso.
- Durante l'installazione, utilizzare sempre dispositivi di protezione individuale (DPI) per evitare lesioni personali. Ciò vale anche per le persone che entrano nell'area di lavoro durante l'installazione.
- Quando si lavora ad un'altezza superiore a 2 metri utilizzare l'attrezzatura da arrampicata e le protezioni opportune (potrebbero essere applicate restrizioni locali).
- Non installate mai il prodotto davanti ad entrate, uscite o passaggi che devono essere usati in caso di emergenza.
- Fare attenzione ai tubi del gas e dell'acqua e ai cavi elettrici.
- Assicurarsi che il muro, il soffitto o il sistema di supporto siano abbastanza forti da sostenere il prodotto.
- Assicurarsi che il luogo di lavoro sia ben illuminato.
- Usate il buon senso. Siate costantemente vigili e prestate attenzione al Vs. lavoro. Non installate il prodotto quando siete stanchi o sotto l'influenza di droghe, alcool o medicinali.
- Assicuratevi la disponibilità in officina di sufficienti estintori omologati.
- Aria contenente particelle di sostanze come cromo, nichel, berillio, cadmio, piombo ecc., che rappresentano un rischio per la salute, non devono mai essere riciclate all'interno del locale. Tale aria deve essere sempre evacuata al di fuori dell'officina.

### Uso

- Ispezionate il prodotto verificate che non sia danneggiato. Controllate il funzionamento dei dispositivi di sicurezza.
- Durante l'uso utilizzare sempre dispositivi di protezione individuale (DPI) per evitare lesioni personali. Ciò vale anche per le persone che entrano nell'area di lavoro durante l'installazione.
- Controllate l'ambiente di lavoro. Non consentite a persone non autorizzate l'accesso all'ambiente di lavoro.
- Proteggete il prodotto contro acqua ed umidità.
- Assicuratevi che il locale sia sempre sufficientemente aerato, soprattutto in caso di spazi limitati.

### Servizio, manutenzione e riparazione

- Osservate il calendario di manutenzione programmata indicato in questo manuale. Un ritardo nella manutenzione può portare ad elevati costi di riparazione e revisione e far decadere la garanzia.
- Durante le attività di servizio, manutenzione e riparazione, utilizzare sempre dispositivi di protezione individuale (DPI) per evitare lesioni personali. Ciò vale anche per le persone che entrano nell'area di lavoro durante l'installazione.
- Usate sempre attrezzi, componenti, materiali, lubrificanti e servizi tecnici che siano approvati dal fabbricante. Non usate mai utensili usurati e non lasciate mai alcun attrezzo nel o sul prodotto.
- I dispositivi di sicurezza che sono stati rimossi per servizio, manutenzione o riparazione, devono essere reinstallati immediatamente dopo aver terminato detti interventi e dovete accertarvi del loro buon funzionamento.
- Quando si lavora ad un'altezza superiore a 2 metri utilizzare l'attrezzatura da arrampicata e le protezioni opportune (potrebbero essere applicate restrizioni locali).
- Assicurarsi che il luogo di lavoro sia ben illuminato.



### ATTENZIONE!

Servizio, manutenzione e riparazione devono essere eseguiti soltanto secondo la direttiva TRGS 560 da personale autorizzato, qualificato ed addestrato con le procedure appropriate.

## 4 INSTALLAZIONE

### 4.1 Altezza di installazione

L'altezza di installazione raccomandata per la staffa a muro è di 3.500 mm. Tuttavia, se l'altezza di aspirazione è spesso inferiore all'altezza del banco di lavoro standard (900 mm), si raccomanda di montare la staffa a muro ad un'altezza di 3.000-3.250 mm.



Fare riferimento alla Fig. III a pagina 39 per misure e portata dettagliate.  
A = altezza totale; B = altezza banco di lavoro.

### 4.2 Strumenti e necessità

Per installare il braccio sono necessari gli strumenti e i requisiti seguenti:

- materiale di fissaggio a muro (in base al tipo di parete) + strumenti di installazione adeguati
- chiave 17 (2)
- chiave 13 (2)
- chiave a tubo 13

### 4.3 Disimballaggio

Controllate se il prodotto è completo. L'imballo dovrebbe contenere:

- braccio aspirante con staffa a muro, tubo, tubo flessibile 500 mm, 2 manicotti e corda
- bocchetta rotante RotaHood
- tubo flessibile 1650 mm
- contrappeso + involucro
- manicotto (2)
- materiale di fissaggio

Se mancano degli elementi o sono danneggiati, contattate immediatamente il fornitore.

### 4.4 Montaggio

La confezione non contiene l'occorrente per il montaggio delle staffe di montaggio a muro, dal momento che l'occorrente per il montaggio dipende dal tipo di muro. Le staffe di montaggio a muro possono essere montate su es.:

- un muro in mattoni sottile o un muro in cemento (min. spessore 100 mm), utilizzando 4 barre filettate M10;
- un muro in mattoni spesso o un muro in cemento, utilizzando 4 bulloni con copiglia M10x120x60;
- un profilo in acciaio (es. profilo ad H), utilizzando 4 barre filettate M10. A questo scopo devono essere montati due tubi quadrati (30x30x3 mm) per evitare il piagamento.



### ATTENZIONE!!

Verificare che la composizione del muro sia sufficientemente resistente prima di montare le staffe a muro.  
Prima di trapanare, controllare la posizione delle condutture del gas, dell'acqua e dell'elettricità.

Fig. 4.1

- Mount the wall mounting bracket to the wall. Refer to section 4.1 for recommended installation height.

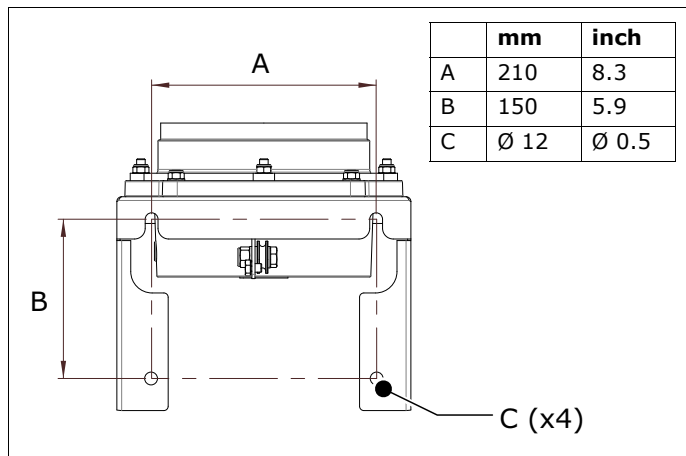



Fig. 4.1: Montaggio delle staffe a muro

Fig. 4.2

- Tirare il braccio nella posizione più allungata.
- Guidare la corda attraverso il perno di rotazione (D) e, successivamente, sopra la bobina (C), il contrappeso (B) e la seconda bobina (A).
- Tenere il contrappeso nella posizione più alta cioè appena al di sotto delle bobine. Fissare saldamente la corda al contrappeso attraverso un nodo (E).

 Legando il contrappeso troppo basso si influirebbe sulla portata del braccio aspirante.

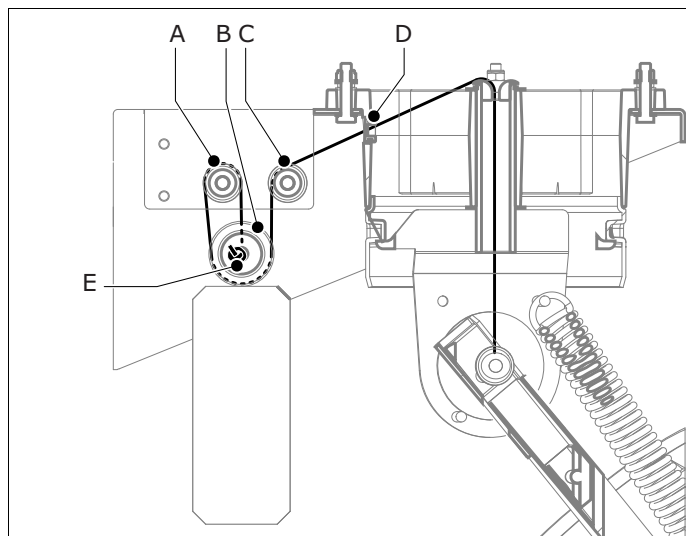


Fig. 4.2: Fissaggio della corda

Fig. 4.3

- Fare scorrere l'involucro del contrappeso (C) sopra il contrappeso.
- Fissare l'involucro alla staffa a muro (A) utilizzando 2 viti + 2 rondelle (B).

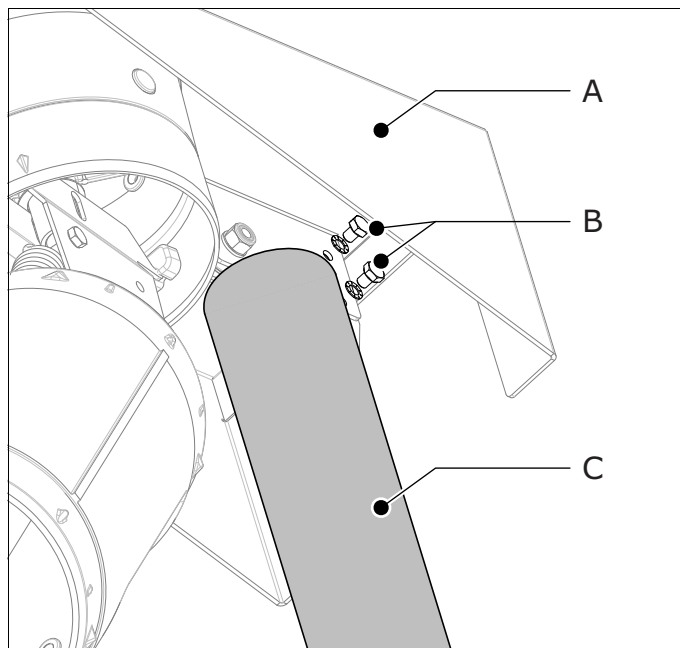


Fig. 4.3: Fissaggio dell'involucro del contrappeso

Il perno di rotazione e il tubo sono entrambi forniti di un manicotto. Per fissare il tubo flessibile tra il perno di rotazione e il tubo, procedere come segue.

Fig. 4.4

- Ripiegare di  $\frac{2}{3}$  entrambi i manicotti (A+D).
- Inserire il tubo flessibile (C) sopra il colletto (B) e il tubo (E). Per fissare il tubo flessibile, almeno un anello di metallo del tubo flessibile deve essere applicato sopra ai bordi del colletto. Ripetere la stessa procedura per il tubo.
- Ripiegare i manicotti e collocarli sopra il tubo flessibile. Assicurarsi che il manicotto superiore si sovrapponga al perno di rotazione di alluminio di circa 10 mm.

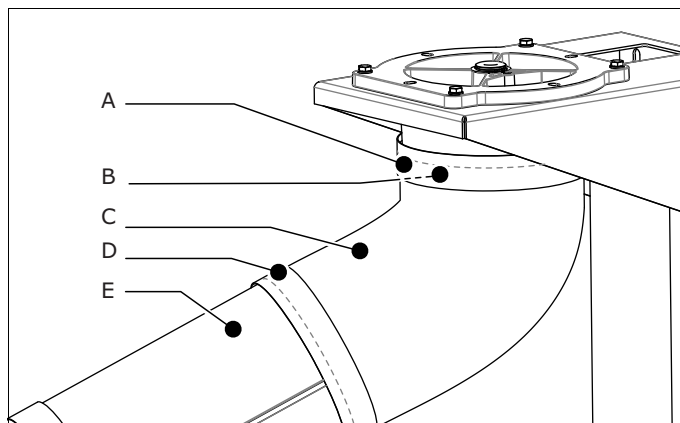


Fig. 4.4: Montaggio del tubo flessibile

Per montare il tubo flessibile di 1.650 mm e la bocchetta di aspirazione, procedere come segue.

Fig. 4.5

- Posizionare un manicotto sopra al tubo e ripiegarlo di  $\frac{2}{3}$ .
- Porre il tubo flessibile di 1.650 mm sopra al tubo. Per fissare il tubo flessibile, almeno un anello di metallo del tubo flessibile deve essere applicato sopra i bordi del tubo.
- Ripiegare il manicotto e collocarlo sul tubo flessibile.
- Posizionare un manicotto sopra la bocchetta di aspirazione e ripiegarlo di  $\frac{2}{3}$ .
- Montare la bocchetta rotante utilizzando un bullone M6x40, un dado M6 e 2 rondelle M6.
- Collocare il tubo flessibile sulla bocchetta di aspirazione. Per fissare il tubo flessibile, almeno un anello di metallo del tubo flessibile deve essere applicato sopra i bordi della bocchetta.
- Ripiegare il manicotto e collocarlo sul tubo flessibile.

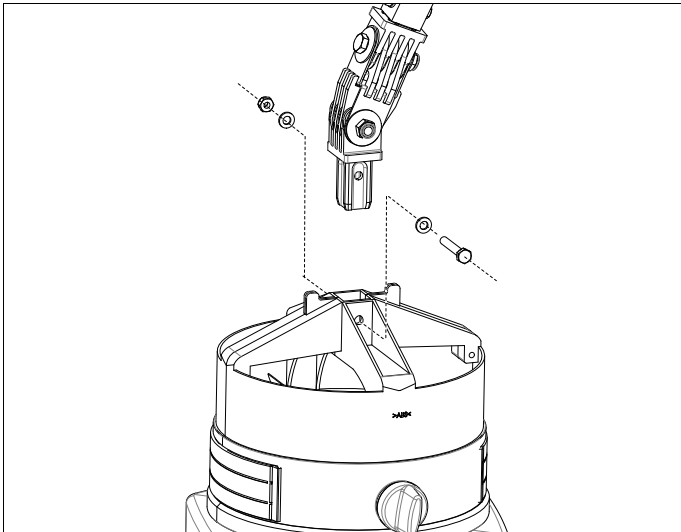


Fig. 4.5: Fissaggio della bocchetta

## 5 USO



### AVVERTIMENTO!

Durante l'uso utilizzare sempre dispositivi di protezione individuale (DPI) per evitare lesioni personali. Ciò vale anche per le persone che entrano nell'area di lavoro.

### 5.1 Comando

T-Flex/CW è dotato di una maniglia per un facile posizionamento e di una valvola a farfalla per la regolazione del flusso d'aria. Tutti i movimenti del braccio sono controllati dalla bocchetta.

Fig. 5.1

- A Manopola per la regolazione della valvola a farfalla.  
 B Maniglia per il posizionamento del braccio e della bocchetta aspirante.

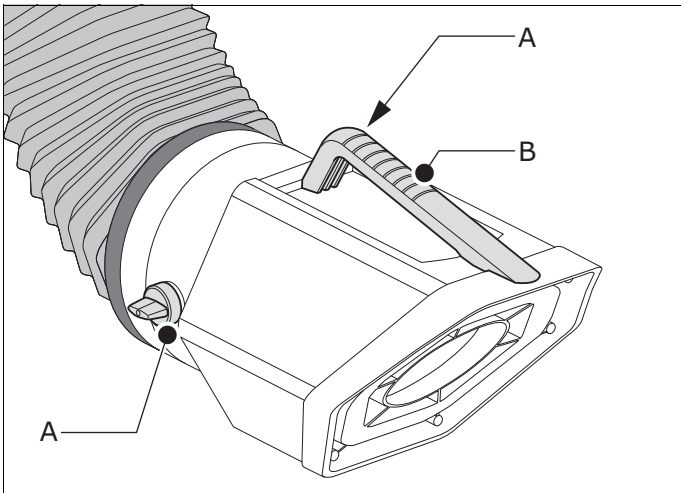


Fig. 5.1: Organi di comando

### 5.2 Uso

- Utilizzando la maniglia (vedi Fig. 5.1B), collocare la bocchetta del braccio aspirante nella posizione desiderata a circa 15-50 cm dalla fonte del fumo.



L'arretramento deve essere eseguito lentamente per permettere al contrappeso di scendere.

- Aprire la valvola a farfalla (vedi Fig. 5.1A).
- Mettere in funzione l'aspiratore collegato; fare riferimento al manuale corrispondente.
- Avviare la saldatura.

- Se si desidera, regolare il flusso d'aria ruotando la manopola della valvola a farfalla.
- Spegnere l'aspiratore collegato circa 20 secondi dopo la conclusione della saldatura; fare riferimento al manuale corrispondente.

## 6 MANTENIMENTO

La macchina è stata progettata per funzionare a lungo senza problemi e con interventi manutentivi limitati. Per poter garantire ciò, in questo capitolo si fornisce una descrizione degli interventi di manutenzione periodica e le operazioni di pulizia necessarie. Se si presta la cura necessaria e se si effettua le manutenzioni ad intervalli regolari, ogni eventuale problema sarà rilevato prima che possa determinare eventuali guasti alla macchina.

Gli intervalli di manutenzione indicati, possono variare a seconda delle condizioni ambientali e di utilizzo. Pertanto si raccomanda di ispezionare minuziosamente e completamente il prodotto una volta all'anno, oltre a quanto indicato per la manutenzione periodica. Per questo contattare il Vs. fornitore.



### AVVERTIMENTO!

Eventuali ritardi nell'esecuzione degli interventi di manutenzione possono essere all'origine di incendi.

Componente	Attività	Frequenza: ogni # mesi	
		# = 3	# = 6
Braccio esteriore	Controllare e pulire con un detergente non aggressivo.	X	
Tubi flessibili	Verificare la presenza di crepature o danni. Sostituire se necessario.		X
Braccio interiore	Controllare e pulire accuratamente.		X
Movimento del braccio	Controllare il movimento diagonale, verticale e orizzontale del braccio. Se necessario, regolare la molla e, infine, la frizione. Fare riferimento alla Fig. V sulla pagina 39; A = molla; B = frizione.		X
Bocchetta rotante	Verificare il funzionamento della cerniera della bocchetta. Se necessario, regolare la frizione. Fare riferimento alla Fig. IV sulla pagina 39; A = movimento verticale; B = movimento orizzontale.		X
	Verificare il funzionamento della valvola a farfalla; fare riferimento alla Fig. 5.1A.		X

## 7 RIPARAZIONE DEI GUASTI

Se il prodotto non funziona (correttamente), consultate la lista di controllo seguente per vedere se Voi stessi potete porre rimedio al problema. Se ciò non fosse possibile consultate il Vostro fornitore.

Segnale	Problema	Possibile causa	Soluzione
La bocchetta rotante non rimane nella posizione desiderata.	Problema di bilanciamento.	Frizione eccessiva o insufficiente nella cerniera della bocchetta.	Regolare la frizione. Fare riferimento alla Fig. IV a pagina 39; A = movimento verticale; B = movimento orizzontale.
Il braccio non rimane nella posizione diagonale/verticale/orizzontale desiderata.	Problema di bilanciamento.	Molla allentata.	Serrare la molla. Fare riferimento alla Fig. V sulla pagina 39; A = molla.
		Frizione eccessiva o insufficiente nel braccio.	Regolare la frizione. Fare riferimento alla Fig. V sulla pagina 39; B = frizione.
Il braccio non rimane nella posizione di arretramento.	Problema di movimento.	Il contrappeso si blocca.	Allungare il braccio e ritrarlo di nuovo lentamente.
		Corda spezzata.	Sostituire la corda.
Capacità di aspirazione insufficiente.	Il braccio aspirante non funziona correttamente.	Valvola a farfalla chiusa.	Aprire la valvola a farfalla.
		Tube/i flessibile/i strappato/i od allentato/i.	Riparare o sostituire il/i tubo/i flessibile/i.
		Manicotto/i strappato/i od allentato/i.	Riparare o sostituire il/i manicotto/i.

## 8 PEZZI DI RICAMBI

The following spare parts are available for the product (refer to exploded view Fig. VI on page 40).

Per il prodotto sono disponibili i pezzi di ricambio seguenti (fare riferimento alla vista esplosa Fig. VI sulla pagina 40).

No. articolo	Descrizione
9880020010	Tubo flessibile 500 mm (5 pezzi)
	Tubo flessibile 1650 mm
0692000000	Corda di poliestere Ø 4 mm
0840101030	Manicotto Ø 203 mm
9823000000	Bocchetta rotante <i>RotaHood</i> , compl.
9823000100	Gola bocchetta rotante, compl.
9823000990	Gola bocchetta rotante HD, compl.
9823003000	Bocchetta rotante <i>RotaHood</i> HD, compl.
9824000010	Set cerniera bocchetta rotante, incl. coperchio di protezione
9824000100	Coperchio di protezione di gomma per cerniera bocchetta

## 9 SCARTARE

Alla fine della sua durata, il prodotto deve essere smaltita conformemente alle disposizioni e/o direttive vigenti a livello locale.




## PREÁMBULO


### Acerca de este manual


Este manual se editó en concepto de documento de referencia para usuarios profesionales, cualificados y debidamente autorizados. Utilizando dicho manual podrá instalar, hacer funcionar, mantener y reparar de una forma segura el producto que se indica en la cubierta.


### Pictogramas y símbolos

En el presente manual figuran los siguientes pictogramas y símbolos:

	<b>CONSEJO</b> Sugerencias e indicaciones acerca de la manera de realizar con mayor facilidad las tareas y actuaciones que se describen.
--	---

	<b>¡CUIDADO!</b> Advierte sobre operaciones las cuales, en caso de no ejecutarse con el debido cuidado, pueden causar algún desperfecto en el producto, daños en el entorno o perjudicar el medio ambiente.
--	--

	<b>¡ADVERTENCIA!</b> Advierte sobre operaciones las cuales, en caso de no ejecutarse con el debido cuidado, pueden conducir a serios desperfectos en el producto y lesionar a las personas.
--	--

	<b>¡ADVERTENCIA!</b> ¡Peligro de incendio! Advertencia importante para evitar incendios.
---	---

### Indicadores de texto

Los listados indicados mediante un “-” (guión) se refieren a enumeraciones.

Los listados indicados mediante un “•” (punto) se refieren a pasos que hay llevar a cabo.

### Servicio posventa

Con relación a determinados ajustes, tareas de mantenimiento y reparaciones que no se tratan en el presente manual, se ruega dirigirse al proveedor del producto. Con mucho gusto le facilitarán la información deseada. Dado el caso, se ruega tener preparados los siguientes datos:

- denominación del producto
- número de serie

Estos datos figuran en la placa de características.

## 1 INTRODUCCIÓN

### 1.1 Identificación del producto

La placa de características contiene los siguientes datos:

- denominación del producto
- número de serie

### 1.2 Descripción general

El T-Flex/CW es un brazo de aspiración telescópico montado en la pared con una campana rotatoria. Se ha incorporado en la campana una válvula reguladora que se puede abrir completamente, abrir parcialmente o cerrar completamente para controlar la cantidad de aire en la abertura de la campana. El brazo presenta un alerón de aspiración enfocado que dirige el aire hacia la campana.

El brazo de aspiración se basa en un tubo telescópico, por lo que se puede extender para proporcionar un radio de trabajo de 2,5 m y comprimir a 1,5 m. El brazo está equipado con una balanza de resorte que permite moverlo de una posición vertical a una horizontal en un solo movimiento muy sencillo.

Si se monta en una columna, el brazo se puede girar 300°

gracias a su bisagra giratoria.

El T-Flex/CW se usa a menudo en cabinas de soldadura.

### 1.3 Combinaciones del producto

Para usar el brazo de aspiración, es preceptivo seleccionar uno de los productos siguientes:

- ventilador individual tipo FAN-14; o
- ventilador individual tipo FAN-28; o
- ventilador individual tipo FAN-42; o
- ventilador central +NCF (brida)

### 1.4 Opciones y accesorios

Los productos siguientes pueden obtenerse como opción o accesorio:

- WCS (sensor del cable de soldadura) + AD-200 o AD-8 (válvula automática)
- FlowGuard (sensor de flujo de aire)
- NCF (brida para conexión de conducto)

### 1.5 Datos técnicos

Contrapeso	6,5 kg
Diámetro	Ø 203 mm
Peso (neto)	27 kg
Flujo de aire	max. 1600 m <sup>3</sup> /h

### 1.6 Caída de presión


Véase Fig. I en la página 38.

- A Presión estática (Pa)
- B Volumen de aspiración (m<sup>3</sup>/h)
- C Presión estática (in. WG)
- D Volumen de aspiración (CFM)

### 1.7 Alcance

Véase Fig. II en la página 38.

- 1 Vista superior
- 2 Vista delantera
- 3 Vista lateral

	Consulte la ficha técnica disponible para obtener especificaciones detalladas.
---	--

### 1.8 Condiciones de entorno

Temperatura mínima de servicio	5°C
Temperatura nominal de servicio	20°C
Temperatura máxima de servicio	45°C
Humedad relativa del aire máxima	80%

## 2 DESCRIPCIÓN DEL PRODUCTO

### 2.1 Componentes

El producto consiste en los siguientes componentes y elementos principales:

Fig. 2.1

- A soporte de montaje en pared
- B carcasa del contrapeso
- C campana rotatoria *RotaHood*
- D manguera 1650 mm
- E tubo
- F manguera 500 mm
- G bisagra giratoria
- H cuerda
- I contrapeso

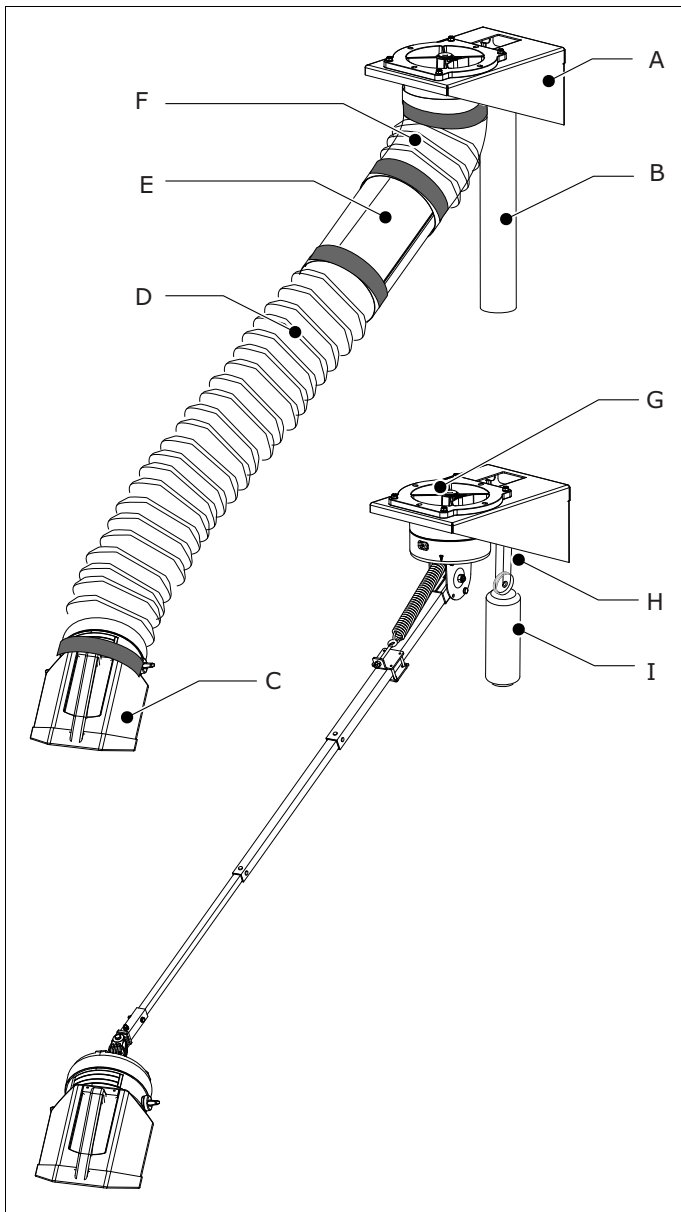


Fig. 2.1: Componentes y elementos principales

## 2.2 Funcionamiento

Los humos de soldadura aspirados penetran en el brazo de aspiración a través de la campana rotatoria. El brazo descarga el aire contaminado a una unidad de filtración o directamente a la atmósfera. La campana del brazo está equipada con una válvula reguladora que se puede controlar usando el/los mando(s) giratorio(s). La válvula reguladora se usa principalmente cuando hay varios brazos de aspiración integrados en una instalación de tuberías; en esas configuraciones, al cerrar la válvula reguladora se impide que se pierda el valioso aire calentado.

## 3 NORMATIVAS DE SEGURIDAD

### Generalidades

El fabricante no se responsabiliza de ningún modo de los daños o lesiones que se puedan producir a causa del incumplimiento (exacto) de las normativas e instrucciones en materia de seguridad que se dan en el presente manual, así como en casos de negligencia durante la instalación, el manejo, el mantenimiento y la reparación del producto o de los posibles accesorios que se describen en el presente documento. Puede resultar necesario, en función de las condiciones de trabajo específicas, la edición de normas de seguridad complementarias. En el caso de detectarse, durante el uso del

producto, posibles fuentes de peligro, se ruega ponerse en contacto con el proveedor del producto.

**El usuario del producto tiene en todo momento la plena responsabilidad del cumplimiento de las normativas y directivas que en materia de seguridad puedan regir localmente. Se tienen que cumplir siempre las disposiciones y normas de seguridad en vigor.**

### Instrucciones de uso

- Toda persona que utilice el producto debe estar familiarizada con el contenido de las presentes instrucciones y debe cumplir al pie de la letra las indicaciones que en las mismas se dan. La Dirección de la empresa asume la obligación de instruir al personal basándose en dichas instrucciones, así como de cumplir todas las normas e instrucciones.
- El usuario no debe alterar en ningún momento el orden de las actuaciones que se tienen que realizar.
- Estas instrucciones se deben guardar siempre en las proximidades del producto.

### Operarios

- El manejo del equipo que aquí se describe queda reservado al personal debidamente cualificado y autorizado. Los empleados temporales, así como los aprendices u otras personas en formación, sólo pueden manejar el equipo bajo la supervisión y responsabilidad de personal experto.
- Utilice su sentido común. Esté atento y preste mucha atención a su trabajo. No maneje el producto nunca en estado de embriaguez o tras ingerir medicamentos.
- La máquina no debe ser usada por niños ni personas con capacidades físicas, sensoriales o mentales reducidas, o con falta de experiencia y conocimientos, a menos que reciban supervisión o instrucciones.
- Los niños deben ser supervisados para evitar que jueguen con la máquina.

### Utilización debida<sup>1</sup>

El producto se ha diseñado para la aspiración de humos y sustancias liberados durante la mayoría de procesos de soldado habituales. Todo uso distinto o que vaya más allá de esta finalidad será considerado como uso indebido. El fabricante declina toda responsabilidad de los daños o lesiones que se puedan producir a causa de tal uso indebido. El producto corresponde a las normas y directivas en vigor y debe utilizarse exclusivamente en estado técnicamente correcto y con arreglo a su finalidad tal y como se ha indicado arriba.

### Datos técnicos

Los datos que figuran en el presente manual no deben ser modificados.


### Modificaciones


No se permiten modificaciones o cambios del equipo o de componentes del mismo.

### Combinaciones del producto

Cuando se utiliza el producto en combinación con otros equipos o máquinas, rigen a la vez las instrucciones de seguridad incluidas en los documentos relacionados con dichos productos.

1. El "Uso debido" según la definición de EN-ISO 12100-1 es la utilización para la cual el producto técnico es adecuado en virtud de las indicaciones del fabricante, inclusive las indicaciones de éste en el folleto de venta. En casos arbitrarios, se trata de la utilización que se puede derivar como usual en virtud de la construcción, la ejecución y la función del producto en cuestión. El uso debido incluye además el cumplimiento de las instrucciones en el manual de servicio o las instrucciones de uso.

	<p><b>¡ADVERTENCIA!</b></p> <p>¡Peligro de incendio! <b>No</b> utilice el producto para:</p> <ul style="list-style-type: none"> <li>- la aspiración de partículas, sustancias y líquidos inflamables, incandescentes o en llamas</li> <li>- la aspiración de humos y gases agresivos (como procedentes de ácidos, alcalino, pasta para soldar con litio)</li> <li>- para la aspiración de partículas de polvo liberadas durante los trabajos de soldadura de superficies imprimadas</li> <li>- extracción de cigarrillos encendidos, puros, trapos con aceite y otras partículas y objetos incandescentes o ácidos</li> </ul>
--	---

	<p><b>¡ADVERTENCIA!</b></p> <p><b>No</b> utilice el producto para:</p> <ul style="list-style-type: none"> <li>- neblina de aceite</li> <li>- neblina de pintura</li> <li>- gases calientes (permanentemente por encima de los 45°C)</li> <li>- en zonas con peligro de incendio o explosión</li> </ul> <p><i>Nota: esta lista no es exhaustiva</i></p>
--	--

### Instalación

- La instalación del equipo que aquí se describe queda reservada al personal debidamente cualificado y autorizado.
- Durante la instalación, use siempre equipo de protección personal (PPE) para evitar daños. Esto también es aplicable para personas que accedan a la zona de trabajo durante la instalación.
- Use equipo de ascenso y protecciones de seguridad suficientes cuando trabaje a una altura superior a 2 metros (puede que se apliquen restricciones locales).
- No instale el producto nunca delante de pasos de entrada o salida que tienen que permanecer accesibles para servicios de salvamento o similares.
- Tenga cuidado con las conducciones de gas y agua y los cables eléctricos.
- Asegúrese de que la pared, el techo o el sistema de soporte tengan la suficiente resistencia para aguantar el producto.
- Asegúrese de que la zona de trabajo esté bien iluminada.
- Utilice su sentido común. Esté atento y preste mucha atención a su trabajo. No instale el producto nunca en estado de embriaguez o tras ingerir medicamentos.
- Asegúrese de que dispone, en su lugar de trabajo, del número necesario de aparatos anti-incendio debidamente homologados.
- No se debe reciclar aire que contiene partículas perjudiciales para la salud, como cromo, níquel, berilio, cadmio, plomo etc. Este aire debe ser siempre conducido fuera del lugar del trabajo.


### Uso

- Inspeccione el producto cuidadosamente y compruebe la inexistencia de daños. Verifique además el funcionamiento correcto de los dispositivos de protección.
- Durante el uso, use siempre equipo de protección personal (PPE) para evitar daños. Esto también es aplicable para personas que accedan a la zona de trabajo durante la instalación.
- Compruebe la zona de trabajo y mantenga alejada del mismo a toda persona no autorizada.
- Proteja el producto frente a la humedad y el agua.
- Asegure en todo momento una buena ventilación, en especial en dependencias de tamaño reducido.

### Servicio, mantenimiento y reparaciones

- Cumpla al pie de la letra los intervalos de mantenimiento que se indican. Las tareas de mantenimiento no realizadas pueden conducir a costosas reparaciones y revisiones y pueden anular los derechos de garantía.
- Durante los trabajos de servicio, mantenimiento y reparación, use siempre equipo de protección personal (PPE) para evitar daños. Esto también es aplicable para personas que accedan


- a la zona de trabajo durante la instalación.
- Utilice en todo momento herramientas y materiales homologados por el fabricante, así como repuestos, técnicas de servicio, y lubricantes homologados. No utilice nunca herramientas desgastadas y preste atención a no olvidar herramientas en el producto tras realizar tareas de mantenimiento.
- Los dispositivos de protección que se desmontan con el fin de realizar tareas de servicio, mantenimiento y reparación deben montarse de nuevo una vez terminadas dichas tareas y tienen que comprobarse respecto a su perfecto funcionamiento.
- Use equipo de ascenso y protecciones de seguridad suficientes cuando trabaje a una altura superior a 2 metros (puede que se apliquen restricciones locales).
- Asegúrese de que la zona de trabajo esté bien iluminada.

	<p><b>¡ATENCIÓN!</b></p> <p>Servicio, mantenimiento y las reparaciones deben ser realizadas exclusivamente según la directiva TRGS 560 por personas autorizadas, cualificadas y preparadas (capacitadas) que usen las prácticas de trabajo adecuadas.</p>
---	---

## 4 INSTALACIÓN

### 4.1 Altura de la instalación

La altura de instalación recomendada del soporte de montaje en la pared es de 3.500 mm. Sin embargo, si la altura de aspiración suele ser inferior a la altura estándar del banco de trabajo (900 mm), se recomienda montar el soporte para montaje en pared a 3.000-3.250 mm.

	<p>Consulte la Fig. III de la página 39 para ver con todo detalle las medidas y el alcance.</p> <p>A = altura total; B = altura del banco de trabajo.</p>
---	---

### 4.2 Herramientas y avíos

Se necesitan las siguientes herramientas y requisitos para instalar el brazo:

- material de montaje en la pared (dependiendo del tipo de pared) + herramientas de instalación adecuadas
- llave 17 (2)
- llave 13 (2)
- llave de tubo 13

### 4.3 Desembalaje

Compruebe la integridad del producto suministrado. El embalaje contiene los siguientes elementos:

- brazo de aspiración con soporte de montaje en pared, tubo, manguera 500 mm (20 in.), 2 manguitos y cuerda
- campana rotatoria RotaHood
- manguera 1650 mm
- contrapeso + carcasa
- manguito (2)
- material de fijación y conexión

En el caso de que falte o esté dañado alguno de estos elementos, se ruega dirigirse al proveedor.

### 4.4 Montaje

El paquete no contiene herramientas de montaje para los soportes para montaje en la pared, ya que las herramientas de montaje dependen del tipo de pared. Los soportes para montaje en la pared se pueden montar por ejemplo en:

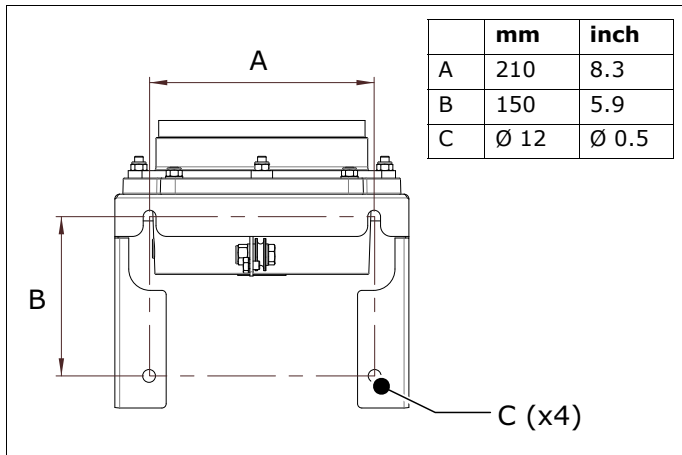
- una pared fina de ladrillo u hormigón (grosor mín. 100 mm) usando 4 varillas roscadas M10;
- una pared gruesa de ladrillo u hormigón usando 4 pernos con chaveta M10x120x60;
- un perfil de acero (p.ej. perfil en H) usando 4 varillas roscadas M10. Para este fin, hay que montar 2 tubos cuadrados (30x30x3 mm) para impedir que se arquee.

**¡CUIDADO!**


Compruebe que la composición de la pared sea lo suficientemente fuerte antes de montar los soportes de pared.  
 Antes de taladrar, verifique la ubicación de los conductos existentes de gas, agua o electricidad.

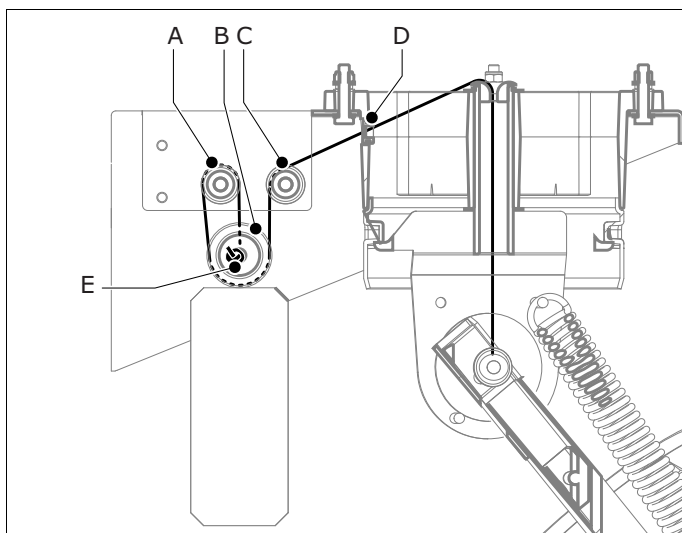
*Fig. 4.1*

- Monte el soporte en la pared. Consulte el párrafo 4.1 para saber la altura de instalación recomendada.

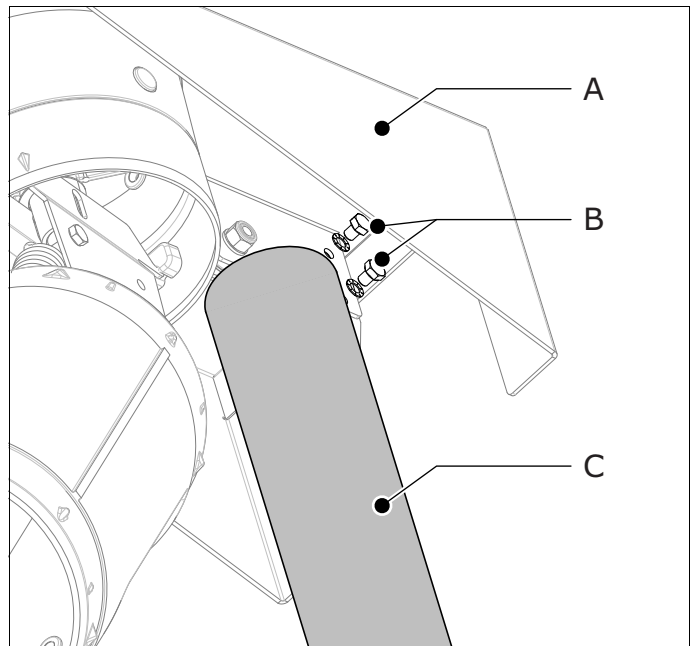
*Fig. 4.1:* Montaje del soporte de pared*Fig. 4.2*

- Tire del brazo a la posición más larga.
- Guíe la cuerda a través de la bisagra giratoria (D) y a continuación sobre la bobina (C), el contrapeso (B) y la otra bobina (A).
- Mantenga el contrapeso en la posición más elevada, lo que significa justo debajo de las bobinas. Fije la cuerda de forma segura al contrapeso haciendo un nudo (E).

 Si ata el contrapeso demasiado bajo, esto afectará al alcance del brazo de aspiración.

*Fig. 4.2:* Fijación de la cuerda*Fig. 4.3*

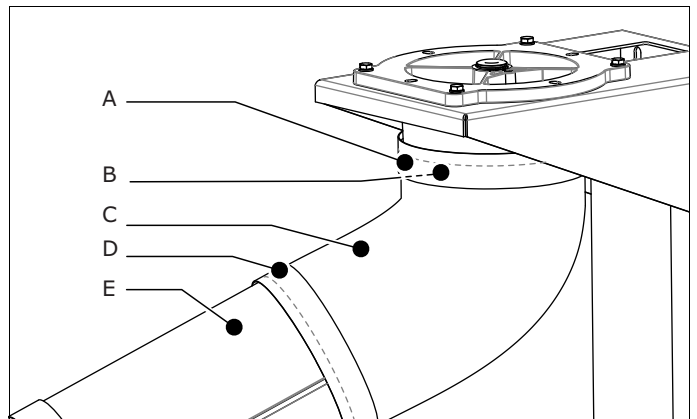
- Deslice la carcasa del contrapeso (C) sobre el contrapeso.
- Fije la carcasa al soporte de montaje en pared (A) usando 2 pernos y 2 arandelas (B).

*Fig. 4.3:* Montaje de la carcasa del contrapeso

Tanto la bisagra giratoria como el tubo están provistos de un manguito. Para fijar la manguera entre la bisagra giratoria y el tubo, haga lo siguiente.

*Fig. 4.4*

- Pliegue  $\frac{2}{3}$  de ambos manguitos (A+D).
- Coloque la manguera (C) sobre el cuello (B) y el tubo (E). Para fijar la manguera, se deberá colocar un anillo metálico de la manguera sobre las protuberancias del cuello. Lo mismo es aplicable para el tubo.
- Pliegue los manguitos y colóquelos sobre la manguera. Asegúrese de que el manguito superior se monte unos 10 mm sobre la bisagra giratoria de aluminio.

*Fig. 4.4:* Montaje de la manguera

Para montar la manguera de 1650 mm y la campana de aspiración, proceda de la siguiente manera.

*Fig. 4.5*

- Coloque un manguito sobre el tubo y plieguelo  $\frac{2}{3}$ .
- Coloque la manguera de 1650 mm sobre el tubo. Para fijar la manguera, se deberá colocar un anillo metálico de la manguera sobre las protuberancias del tubo.
- Pliegue el manguito y colóquelo sobre la manguera.
- Coloque un manguito sobre la campana de aspiración y plieguelo  $\frac{2}{3}$ .
- Monte la campana de aspiración con un perno M6x40, una tuerca M6 y 2 arandelas M6.
- Coloque la manguera sobre la campana de aspiración. Para fijar la manguera, se deberá colocar un anillo metálico de la manguera sobre las protuberancias de la campana.
- Pliegue el manguito y colóquelo sobre la manguera.

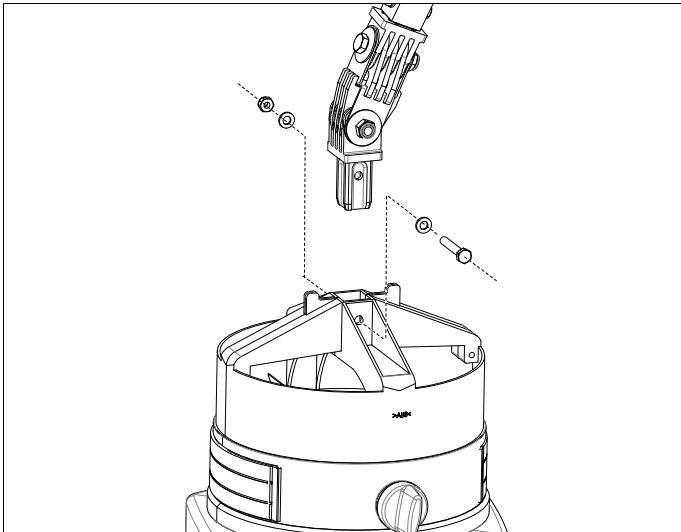


Fig. 4.5: Montaje de la campana rotatoria

## 5 USO



### ¡ADVERTENCIA!

Durante el uso, use siempre equipo de protección personal (PPE) para evitar daños. Esto también es aplicable para personas que accedan a la zona de trabajo.

### 5.1 Manejo

El T-Flex/CW está provisto de un asa para colocarlo fácilmente y una válvula reguladora para ajustar la cantidad de aire. Todo el movimiento del brazo se controla desde la campana.

Fig. 5.1

- A Mandos giratorios para ajustar la válvula reguladora.  
B Manivela para el posicionamiento del brazo y de la campana.

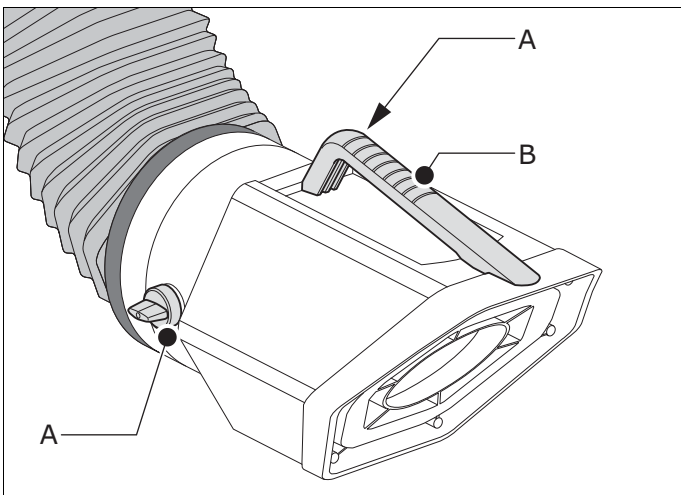


Fig. 5.1: Dispositivos de mando

### 5.2 Uso

- Usando el asa (ref. Fig. 5.1B), coloque la campana del brazo de aspiración en la posición deseada a unos 15-50 cm de la fuente de humos.



El movimiento de repliegue se deberá producir lentamente para que el contrapeso pueda descender.

- Abrir la válvula reguladora (véase Fig. 5.1A).
- Encienda el ventilador de aspiración conectado; consulte el manual correspondiente.
- Empiece a soldar.
- Si se desea, ajuste la cantidad de aire girando el mando

giratorio de la válvula reguladora.

- Apague el ventilador de aspiración conectado unos 20 segundos después de terminar la soldadura; consulte el manual correspondiente.

## 6 MANTENIMIENTO

La máquina ha sido concebida de tal forma que funcione correctamente a largo plazo con un mantenimiento mínimo. No obstante, y para que esto ocurra de este modo, es necesario llevar a cabo, con regularidad, una serie de tareas simples de mantenimiento y limpieza que se describen en este capítulo. Siempre y cuando se proceda con el cuidado debido y se realicen los trabajos de mantenimiento regularmente, en la mayoría de los casos resulta posible detectar y corregir los posibles fallos antes de que éstos conduzcan a una paralización del equipo.

Los intervalos de mantenimiento que se indican a continuación dependen de las condiciones de trabajo y servicio. Por esta razón y de forma adicional a las tareas de mantenimiento regulares que se describen en este manual, se recomienda someter al equipo anualmente a una revisión completa. A estos efectos, diríjense a su proveedor.



### ¡ADVERTENCIA!

La falta de mantenimiento de los equipos puede provocar riesgos de incendios.

Componente	Tarea	Frecuencia: cada # meses	
		# = 3	# = 6
Exterior del brazo	Compruébelo y límpielo con un detergente no agresivo.	X	
Mangueras flexibles	Compruebe si hay grietas o daños. Sustitúyalo si es necesario.		X
Interior del brazo	Compruébelo y límpielo a fondo.		X
Movimiento del brazo	Compruebe el movimiento horizontal, vertical y diagonal del brazo. Si es necesario, ajuste el resorte y, en último caso, la fricción. Consulte la Fig. V de la página 39; A = resorte; B = fricción.		X
Campana rotatoria	Compruebe el funcionamiento de la bisagra de la campana. Si es necesario, ajuste la fricción. Consulte la Fig. IV de la página 39; A = movimiento vertical; B = movimiento horizontal.		X
	Compruebe el funcionamiento de la válvula reguladora; consulte la Fig. 5.1A.		X

## 7 SUBSANACIÓN DE FALLOS

Si el producto no funcionase o no lo hiciera de forma correcta, es posible que pueda subsanar el problema Vd. mismo con la ayuda de la tabla de chequeo que se da a continuación. En caso contrario, se ruega dirigirse a su concesionario.

Señal	Problema	Posible causa	Solución
La campana rotatoria no se mantiene en la posición deseada.	Problema de la balanza.	Fricción excesiva o insuficiente en la bisagra de la campana.	Ajuste la fricción. Consulte la Fig. IV de la página 39; A = movimiento vertical; B = movimiento horizontal.
El brazo no se mantiene en la posición deseada horizontal/vertical/diagonal.	Problema de la balanza.	Resorte suelto.	Apriete el resorte. Véase Fig. V en la página 39; A = resorte.
		Fricción excesiva o insuficiente en el brazo.	Ajuste la fricción. Véase Fig. V en la página 39; B = fricción.
El brazo no se mantiene en la posición retraída.	Problema de movimiento.	El contrapeso se atasca.	Extienda el brazo y vuelva a retraerlo lentamente.
		Cuerda rota.	Sustituya la cuerda.
El rendimiento de la aspiración es insuficiente.	El brazo de aspiración no funciona correctamente.	La válvula reguladora está cerrada.	Abrir la válvula reguladora.
		La(s) manguera(s) está(n) roto(s) o suelto(s).	Reparar o sustituir la(s) manguera(s).
		El/los manguito(s) está(n) roto(s) o suelto(s).	Reparar o sustituir el/los manguito(s).

## 8 PIEZAS DE RECAMBIO

Las piezas de recambio siguientes están disponibles para el producto (véase la vista de despiece Fig. VI en la página 40).

Núm. art.	Descripción
9880020010	Manguera 500 mm (5 piezas)
	Manguera 1650 mm (65 in.)
0692000000	Cuerda de poliéster Ø 4 mm
0840101030	Manguito Ø 203 mm
9823000000	Campana rotatoria <i>RotaHood</i> , completa
9823000100	Garganta campana rotatoria, completa
9823000990	Garganta campana rotatoria HD, completa
9823003000	Campana rotatoria <i>RotaHood</i> HD, completa
9824000010	Juego bisagra campana rotatoria, funda protectora incluido
9824000100	Funda protectora de goma para bisagra campana rotatoria

## 9 DESECHAR

Cuando el producto llegue al final de su vida útil, deséchelo conforme a las leyes o directrices locales adecuadas.

Fig. I

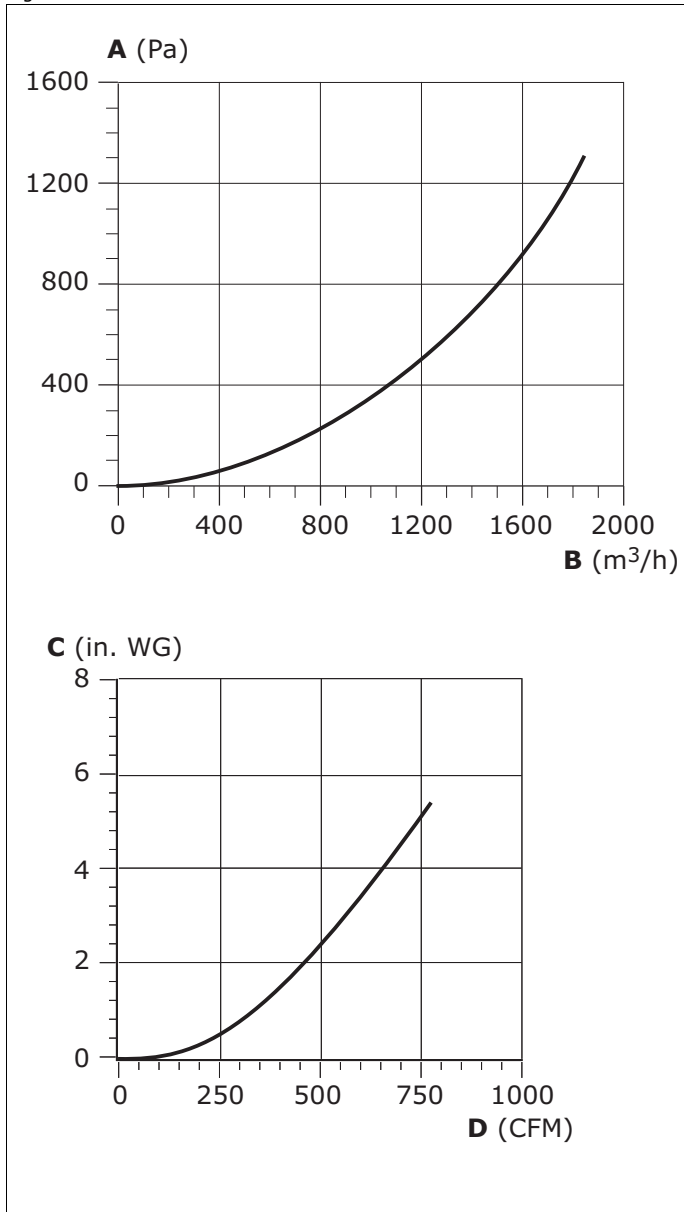


Fig. II

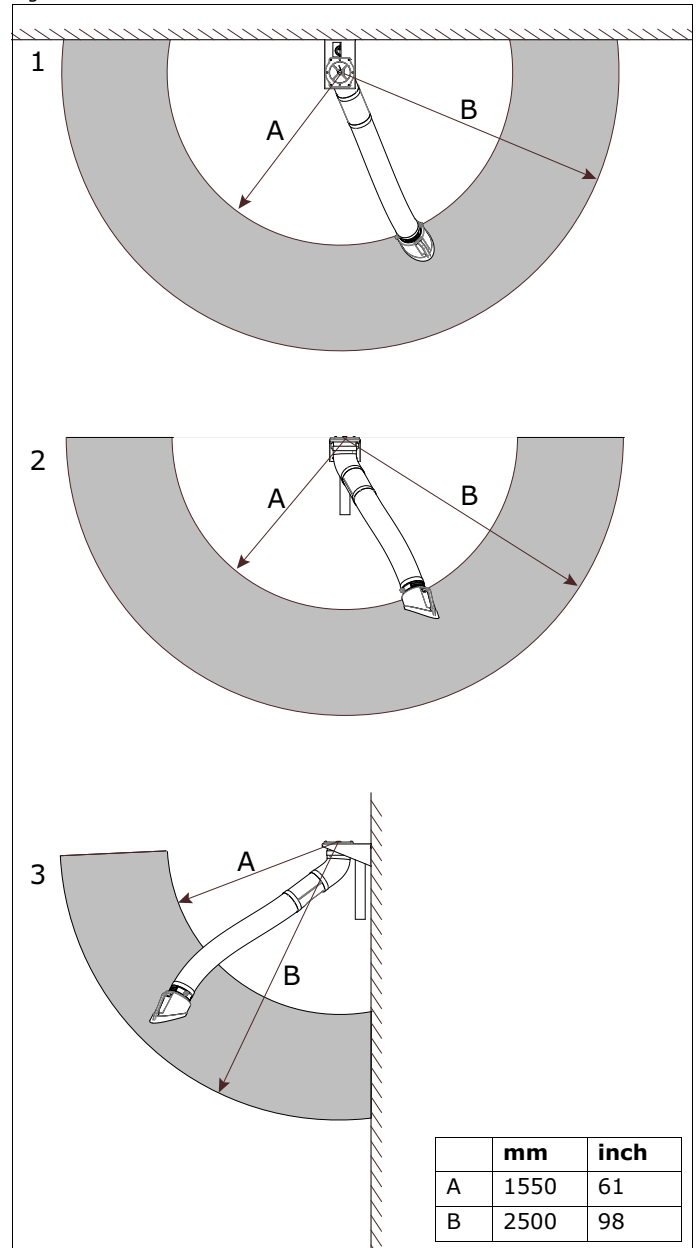


Fig. III

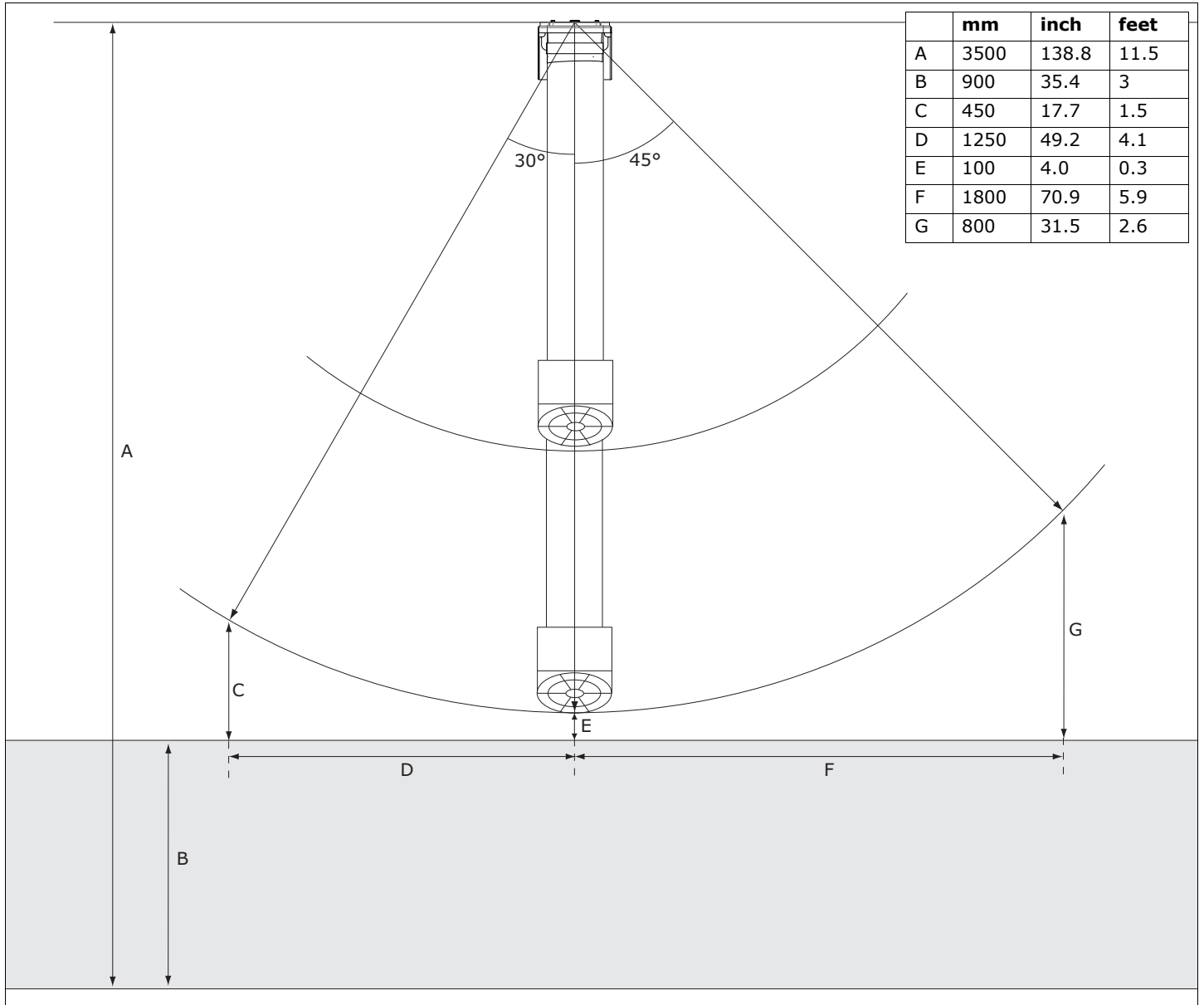


Fig. IV

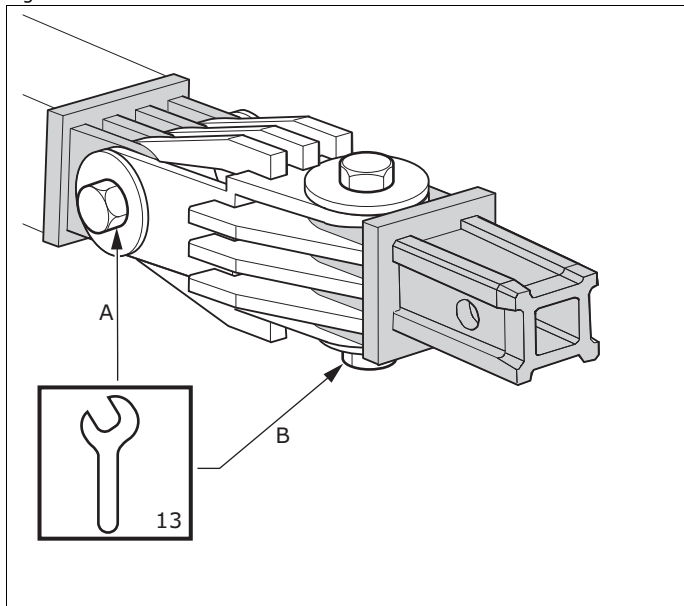


Fig. V

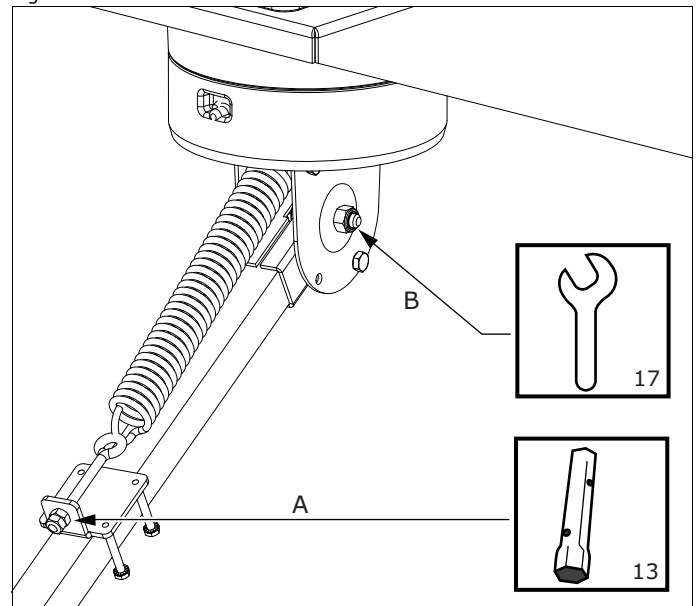
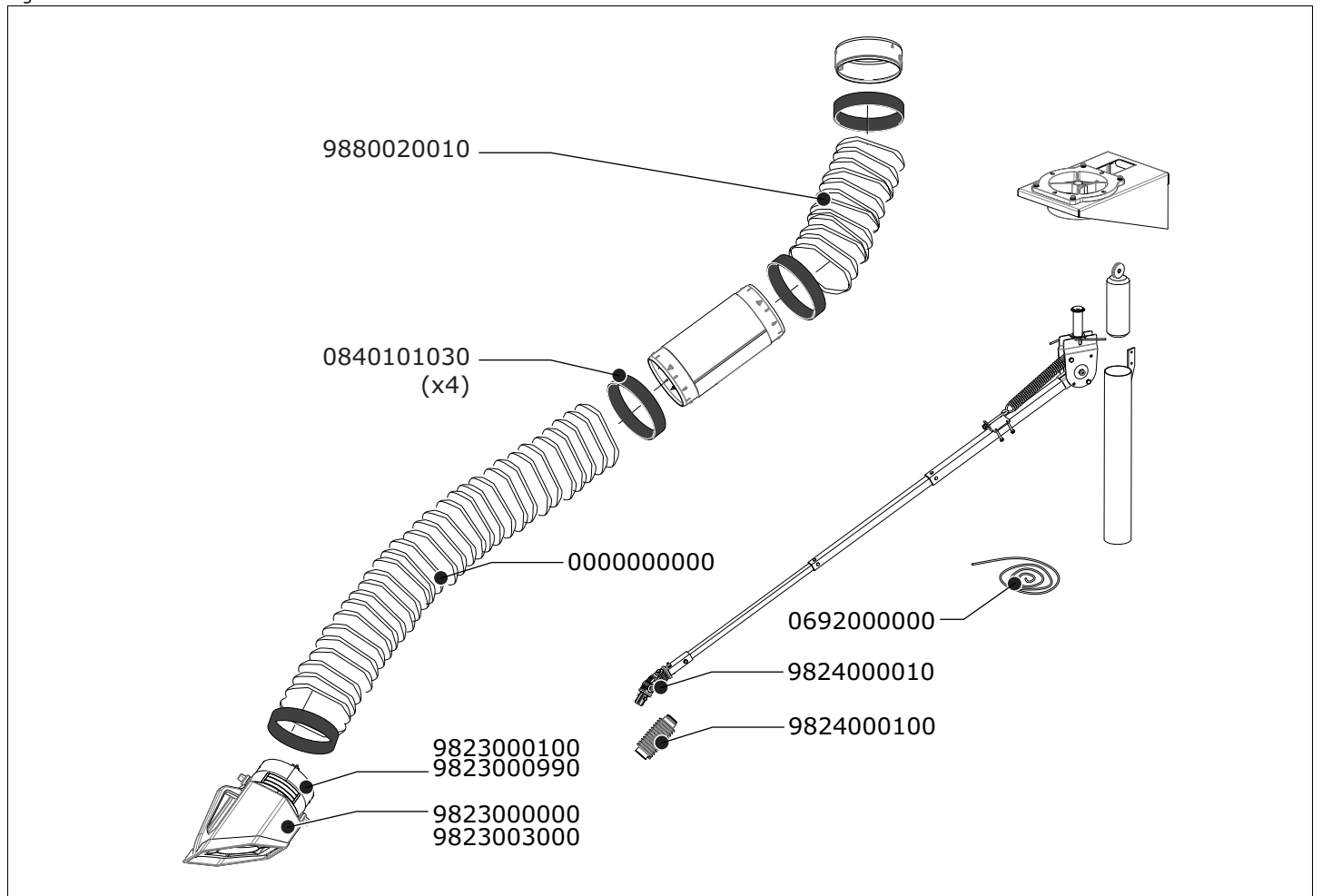




Fig. VI



**PLYMOVENT**<sup>®</sup>  
clean air at work



0507291010/260411/A T-Flex/CW

[www.plymovent.com](http://www.plymovent.com)