

VENTILADOR EN CAJÓN DE INSONORIZACIÓN

SAF-3 | SAF-5 | SAF-7 | SAF-9

Los ventiladores SAF son ventiladores TEV*) que se han fabricado en un cajón de insonorización adicional con una cubierta de inspección. Se trata de ventiladores centrales de aspiración que están equipados con un propulsor de aluminio ligero, lo que hace que sean aptos para aspirar gases, humos volátiles y polvo.

Las áreas de entrada y salida conjuntadas, junto con propulsores optimizados, garantizan un flujo de aire uniforme, una elevada capacidad de aspiración y un bajo nivel de ruido.

Los ventiladores SAF se han diseñado con materiales que pueden soportar la mayoría de las climatologías, por lo que son ideales tanto para uso interior como exterior.

*) Véase la ficha técnica de producto separada

APLICACIONES

El ventilador SAF está pensado para usarse en las siguientes aplicaciones:



- soldadura MIG-MAG/GMAW
- soldadura TIG
- soldadura FCAW
- soldadura de arco con electrodo revestido/MMAW
- soldadura de acero inoxidable
- amolado
- pulido
- acabado

ESPECIFICACIONES (véase también la tabla de la página 2 y los gráficos de la página 3)

◆ Dimensiones y características

Material (ventilador + cajón)	metal laminado galvanizado revestido de polvo
Color:	
• caja	gris (RAL 7011)
• ventilador	gris (RAL 7011)
• motor	negro (RAL 9005)

◆ Rendimiento

Tipo de ventilador	radial
Número de revoluciones	2800 rpm
Reducción de ruido del cajón de insonorización ¹	aprox. 10 dB(A)
Condiciones de diseño	20 °C (41 °F) a nivel del mar

◆ Datos eléctricos

Nivel de eficiencia	IE3
Clase de aislamiento	F con PTC
Clase de protección:	
• motor	• IP 33
• caja	• IP 55
Arranques/paros máx. por hora	30

1. Con silenciador de conducto adicional



◆ Condiciones de entorno

Temperatura del proceso:	
• mín.	• -20 °C (-4 °F) *)
• nom.	• +20 °C (41 °F)
• máx.	• +80 °C (176 °F)

*) Los ventiladores SAF pueden operar a temperaturas inferiores a -20 °C (-4 °F) si están conectados a un VFD (variador de frecuencia) de Plymovent. Póngase en contacto con su distribuidor Plymovent para más información.

Humedad rel. del aire máx.	resistente a la lluvia
Apto para uso en exteriores	sí
Condiciones de almacenamiento	• 5-45 °C (41-113 °F) • humedad rel. máx. 80 %

◆ Combinaciones de productos

Sistemas de aspiración de humos de soldadura con unidad de filtración
Sistemas de aspiración de humos de soldadura sin unidad de filtración
Sistemas de gases de escape de vehículos
Equipos de control

◆ Opciones y accesorios (recomendados)

Silenciador de conducto	serie SAS; véase también la tabla de la página 2
-------------------------	--------------------------------------------------

◆ Entrega

Ventilador de aspiración en cajón de insonorización | Prensaestopa (2) | Llave cuadrada 8 mm

◆ Datos logísticos

Tarifa aduanera	84145925
Número máx./pallet	1

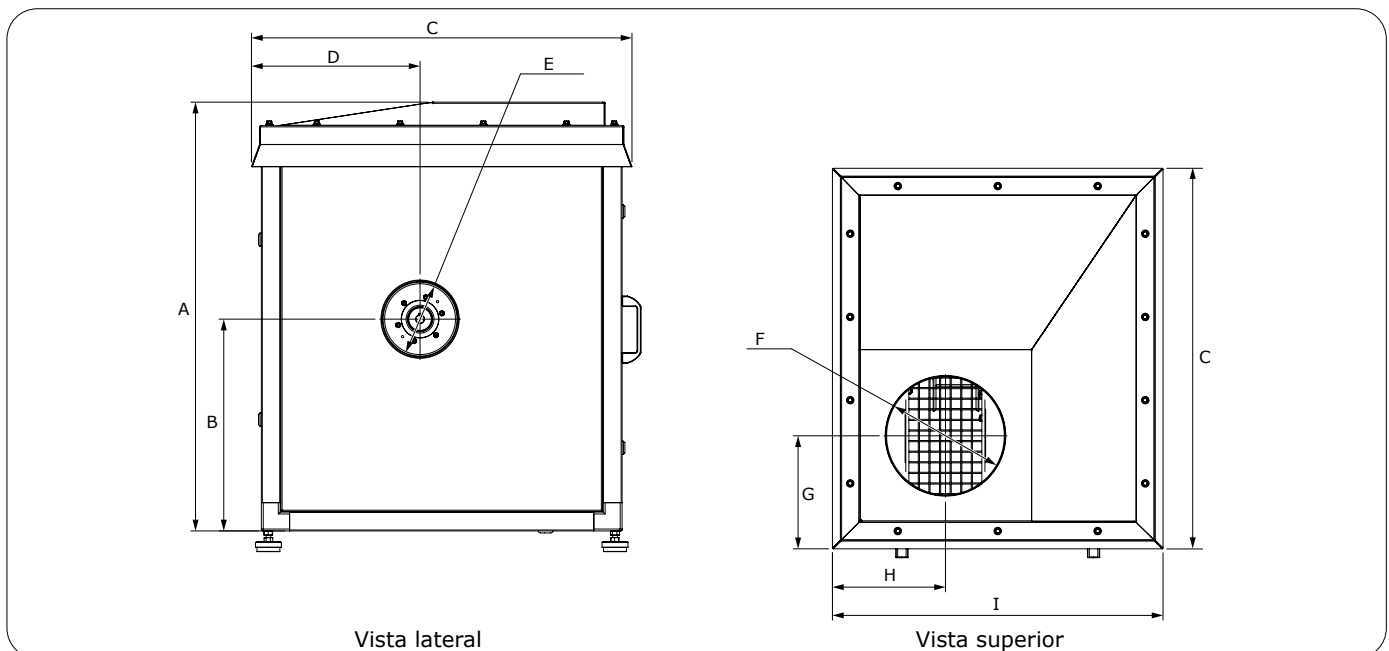
APROBACIONES/CERTIFICADOS

	Cumplimiento de directivas CE y UKCA
	Directiva 2011/65/CE (RoHS) válida desde el 8 de junio 2011
	Motor certificado

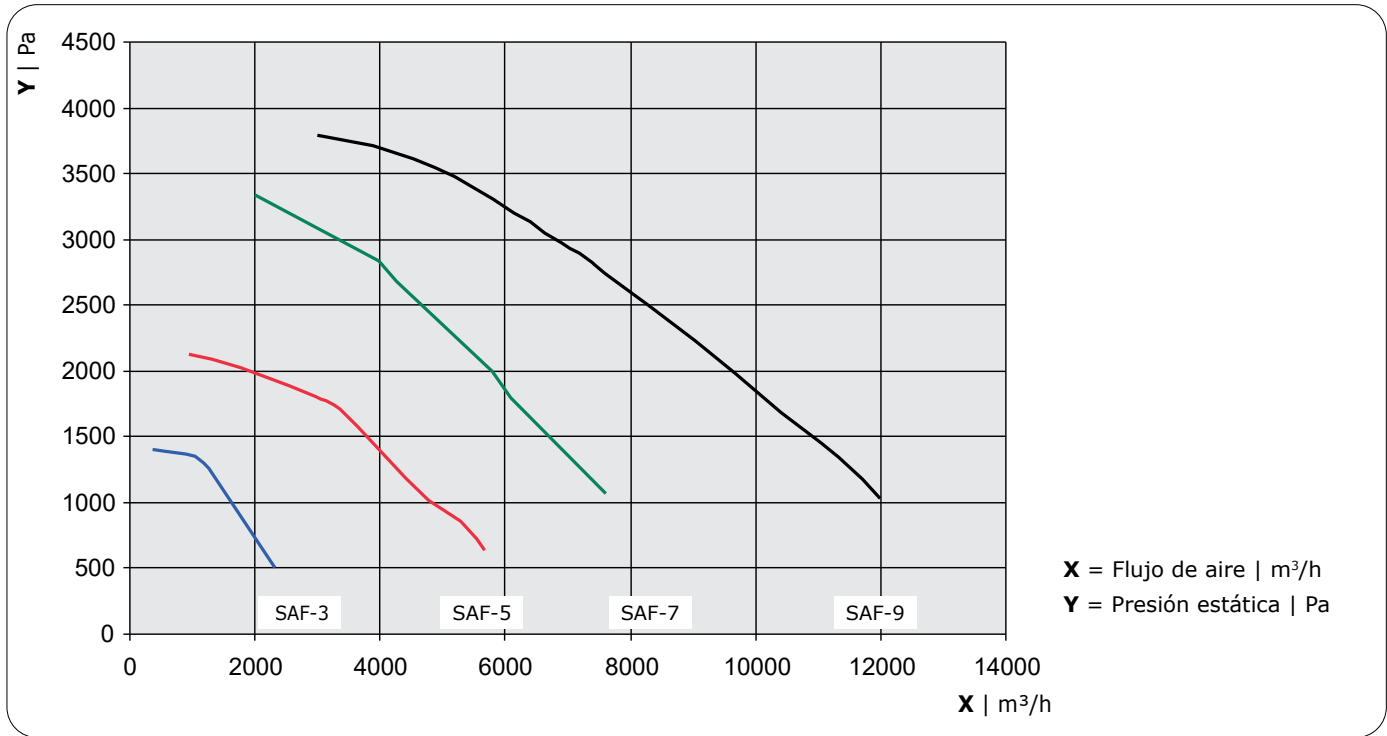
OTRAS ESPECIFICACIONES

Modelo	SAF-3	SAF-5	SAF-7	SAF-9				
N.º art.	0000302729	0000302730	0000302731	0000302732				
◆ Dimensiones y características								
Dimensiones (ref. siguientes imágenes)	mm	pulg.	mm	pulg.	mm	pulg.	mm	pulg.
A	911	35 ⁷ / ₈	1092	43	1277	50 ¹ / ₄	1389	54 ⁵ / ₈
B	450	17 ³ / ₄	539	21 ¹ / ₄	698	27 ¹ / ₂	716	28 ¹ / ₄
C	808	31 ³ / ₄	988	38 ⁷ / ₈	1192	46 ⁷ / ₈	1338	52 ⁵ / ₈
D	358	14 ¹ / ₈	401	15 ³ / ₄	493	19 ³ / ₈	538	21 ¹ / ₈
E	Ø 160	Ø 6 ¹ / ₄	Ø 200	Ø 7 ⁷ / ₈	Ø 250	Ø 9 ⁷ / ₈	Ø 315	Ø 12 ³ / ₈
F	Ø 250	Ø 9 ⁷ / ₈	Ø 315	Ø 12 ³ / ₈	Ø 400	Ø 15 ³ / ₄	Ø 500	Ø 19 ⁵ / ₈
G	240	9 ¹ / ₂	312,5	12 ¹ / ₄	362,5	14 ¹ / ₄	417,5	16 ³ / ₈
H	240	9 ¹ / ₂	312,5	12 ¹ / ₄	362,5	14 ¹ / ₄	417,5	16 ³ / ₈
I	702	27 ⁵ / ₈	854	33 ⁵ / ₈	961	37 ⁷ / ₈	1071	42 ¹ / ₈
Peso (neto)	111 kg (245 lbs)		165 kg (364 lbs)		239 kg (527 lbs)		311 kg (686 lbs)	
◆ Rendimiento								
Nivel de ruido *)**)	60 dB(A)		64 dB(A)		63 dB(A)		71 dB(A)	
◆ Datos eléctricos								
Tensión de alimentación	230-400V/3~/50Hz		230-400V/3~/50Hz		230-400V/3~/50Hz		400-690 V/3~/50 Hz	
Potencia	0,75 kW		2,2 kW		4 kW		7,5 kW	
Corriente nominal	3,02 A		7,98 A		13,32 A		-	
230 V	3,02 A		7,98 A		13,32 A		-	
400 V	1,7 A		4,61 A		7,69 A		14,1 A	
690 V	-		-		-		8,2 A	
◆ Opciones y accesorios								
Silenciador de conducto (recomendado)	- SAS-250 recto - SAS-250 codo		- SAS-315 recto - SAS-315 codo		- SAS-400 recto - SAS-400 codo		- SAS-500 recto - SAS-500 codo	
◆ Datos logísticos								
Peso bruto (incl. pallet)	126 kg (278 lbs)		180 kg (397 lbs)		259 kg (571 lbs)		331 kg (730 lbs)	
Dimensiones de embalaje (incl. pallet)	750 x 850 x 1140 mm (29 ¹ / ₂ x 33 ¹ / ₂ x 45 pulg.)		1000 x 1200 x 1340 mm (39 ¹ / ₂ x 47 x 53 pulg.)		1300 x 1600 x 1600 mm (51 x 63 x 63 pulg.)		1300 x 1600 x 1670 mm (51 x 63 x 65 ¹ / ₂ pulg.)	
*) Según ISO 3746								
**) Datos del nivel de ruido de los ventiladores SAF con silenciador de conducto adicional								

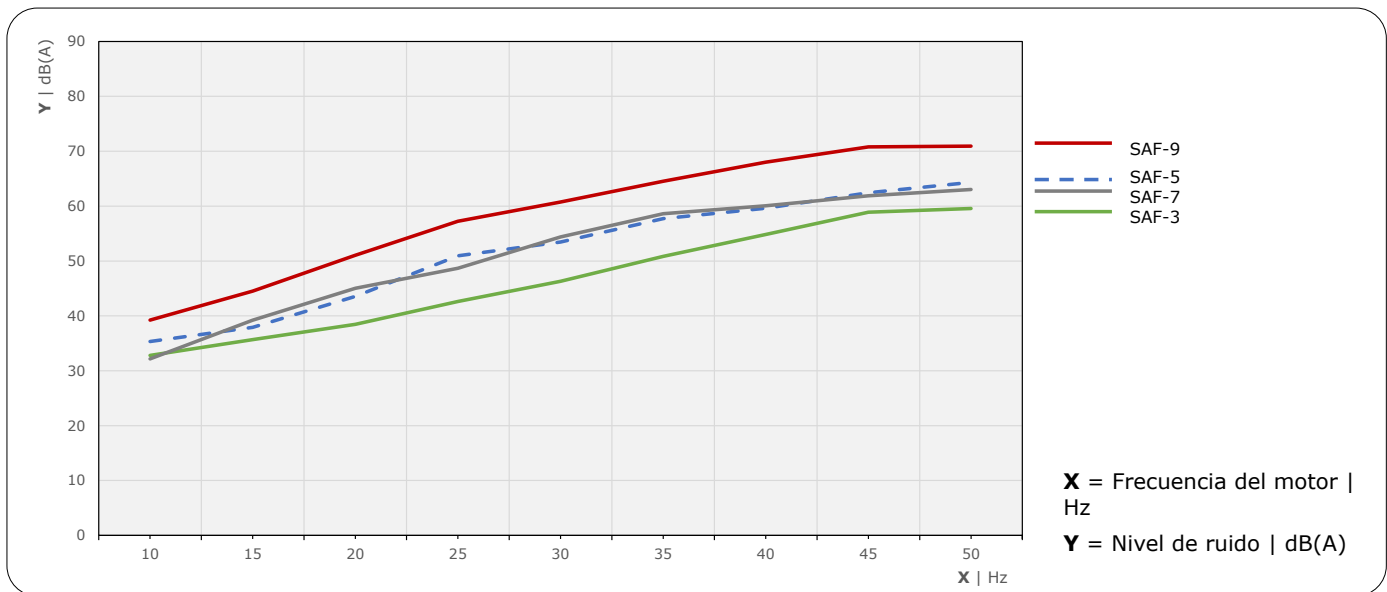
DIMENSIONES (ref. tabla anterior)



CURVAS DEL VENTILADOR



NIVEL DE RUIDO



Datos de la prueba basados en ventiladores SAF con silenciador de conducto adicional. Plymovent recomienda vivamente usar un silenciador de conducto.

Restricciones de aplicación

No use el producto en combinación con un filtro para las siguientes aplicaciones o en las siguientes circunstancias: aplicaciones de pulido en combinación con amolado, soldadura y cualquier otra aplicación que genere chispas (las fibras de los discos de láminas pulidoras o lijadoras son muy inflamables y crean un grave peligro de que se produzcan incendios en los filtros cuando se expongan a chispas) | corte de aluminio por láser | neblina de aceite | neblina de aceite pesada en humos de soldadura | corte por arco aire | aspiración de humos y gases agresivos (p.ej. de ácidos, de alcalinos, de pasta para soldar que contenga litio) | aspiración de gases calientes (más de 70 °C/158 °F continuamente) | amolado de aluminio y magnesio | soldadura con llama | aspiración de cemento, serrín, polvo de madera, etc. | aspiración de cigarrillos, puros, tejidos con aceite y otras partículas, objetos y ácidos que pueden arder | entornos explosivos o sustancias/gases explosivos



Tipo producto	Ventilador en cajón de insonorización
N.º art.	véase la tabla en la página 2
Categoría del producto	ventiladores centrales
Versión	18APR2024/A

Compruebe siempre la última versión en www.plymovent.com