

MOBILEGO^{plus}

UNIDAD MÓVIL CON TUBO METÁLICO

El MobileGo^{plus} es una unidad de filtración móvil con un ventilador integrado y un brazo de aspiración (tipo KUA-160/S). El paquete de filtros es desechable.

Gracias a las cuatro ruedas para transporte (dos de ellas son orientables con freno) el MobileGo^{plus} es apto en espacios relativamente reducidos o cerca de fuentes de polución sin ubicación fija.

El MobileGo^{plus} es el modelo básico. El aspirador se ha diseñado para un consumo de aprox. 2 bobinas de hilo macizo o 15 kg (33 lbs) de electrodos al mes y la soldadura TIG.



APLICACIONES

El MobileGo^{plus} está pensado para usarse en las siguientes aplicaciones:

- soldadura MIG-MAG/GMAW
- soldadura TIG
- soldadura FCAW
- soldadura de arco con electrodo revestido/MMAW
- amolado
- pulido
- acabado



ESPECIFICACIONES

■ Dimensiones y características

Material (caja)	acero electro zincado (según DIN EN 10152)
• clase de acero	• DC01+ZE
• clase de acero núm.	• 1.0330
Color	amarillo RAL 1004 gris RAL 7011
Peso (neto), sin brazo	85,5 kg (188½ lbs)
Cable eléctrico:	
• tipo	• 3G1.5
• longitud	• 6 m (20 pies)

■ Brazo de aspiración

Tipo	KUA-160/S
Material	tubo metálico
Diámetro	Ø 160 mm (6¼ pulg.)
Apertura de la campana	Ø 300 mm (11¾ pulg.)
Longitud (nom.):	
• KUA-160/2S	• 2 m (6½ pies)
• KUA-160/3S	• 3 m (10 pies)
Peso:	
• KUA-160/2S	• 12 kg (26½ lbs)
• KUA-160/3S	• 15,5 kg (34¼ lbs)

■ Filtros

Casete de prefiltro:	
• material	• poliéster
• superficie del filtro	• 1 m ² (10¾ pie ²)
• clasificación filtro	• ISO Coarse 70% según ISO 16890
• lavable	• no
Casete de filtro HEPA:	
• material	• fibra de vidrio
• superficie del filtro	• 26 m ² (280 pie ²)
• nivel de eficiencia	• E12 según EN 1822-1:2009
• lavable	• no

■ Clase de humos de soldadura

W3 según ISO 15012-1:2013

■ Rendimiento

Tipo de ventilador	radial
Capacidad de aspiración (incl. brazo de aspiración)	1000 m ³ /h (589 pies cúbicos por minuto) máx.
Velocidad del ventilador	2800 rpm
Nivel de ruido (según ISO 3746)	67 dB(A)

■ Datos eléctricos

Potencia absorbida	1,1 kW (1½ CV)
Tensiones de alimentación disponibles	• 115V/1ph/50Hz (115) • 115V/1ph/60Hz (116) • 230V/1ph/50Hz (215)
Diseño del motor	IEC
Eficiencia energética	<i>no procede para motores monofásicos</i>
Enchufe de red:	Tipo:
• 115V/1ph/50Hz	• ninguno
• 115V/1ph/60Hz	• ninguno
• 230V/1ph/50Hz	• F

■ Condiciones del entorno e del proceso

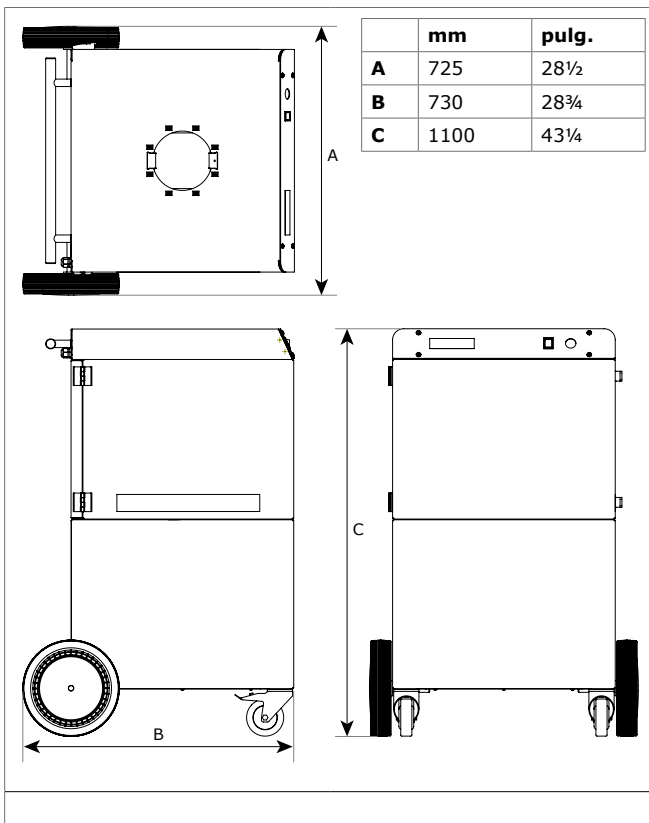
Temperatura del proceso:	
• min.	• 5°C (41°F)
• nom.	• 20°C (68°F)
• máx.	• 70°C (158°F)
Humedad relativa del aire máxima	90%
Apto para uso en exteriores	no
Condiciones de almacenamiento	• 5-45°C (41-113°F) • humedad relativa máx. 80%

■ Entrega

Unidad de filtro móvil – Brazo de aspiración (premontado) – Brida giratoria – Anillo de rotación de brazo, incl. cuello de goma – Campana – Cuello de campana con malla de seguridad – Material de fijación y conexión

Tipo	MobileGo ^{plus} /2m			MobileGo ^{plus} /3m		
Tensión de alimentación	115V/1ph/50Hz	115V/1ph/60Hz	230V/1ph/50Hz	115V/1ph/50Hz	115V/1ph/60Hz	230V/1ph/50Hz
■ Información para pedidos						
Núm. art.	0000111453	0000111454	0000111452	0000111474	0000111475	0000111473
Número/embalaje	1	1	1	1	1	1
■ Datos logísticos						
Peso bruto (incl. pallet)	101 kg (223 lbs)			103 kg (227 lbs)		
Dimensiones de embalaje (incl. pallet)	800 x 1200 x 1650 mm (31½ x 47¼ x 65 pulg.)			800 x 1200 x 2250 mm (31½ x 47¼ x 88½ pulg.)		
Número máx./pallet	1			1		
Tarifa aduanera	84213925			84213925		

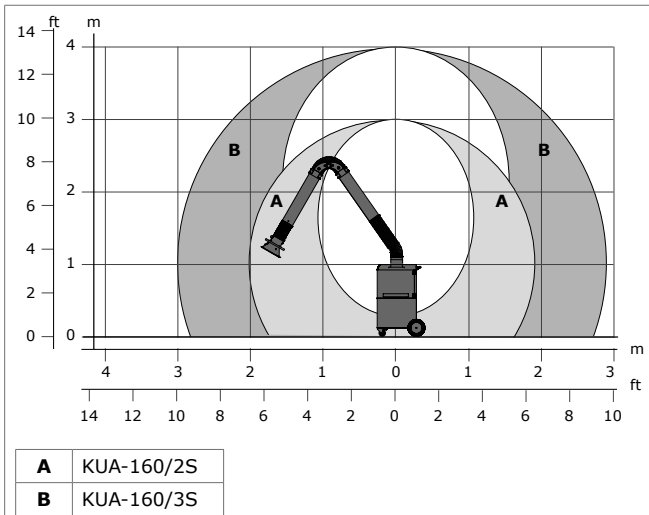
DIMENSIONES




CARACTERÍSTICAS



ALCANCE DE TRABAJO



APROBACIONES/CERTIFICADOS

	
	Directiva 2011/65/EC (RoHS) válido desde el 8 de junio 2011

Restricciones de aplicación

No use el producto para las siguientes aplicaciones o en las siguientes circunstancias: aplicación de pulido en combinación con amolado, soldadura y cualquier otra aplicación que genere chispas (las fibras de los discos de láminas pulidoras o lijadoras son muy inflamables y crean un grave peligro de que se produzcan incendios en los filtros cuando se expongan a chispas) | corte de aluminio por láser | neblina de aceite | neblina de aceite pesada en humos de soldadura | corte por arco aire | aspiración de humos y gases agresivos (p.ej. de ácidos, de alcalinos, de pasta para soldar que contenga litio) | aspiración de gases calientes (más de 70°C/158°F continuamente) | amolado de aluminio y magnesio | soldadura con llama | aspiración de cemento, serrín, polvo de madera, etc. | aspiración de cigarrillos, puros, tejidos con aceite y otras partículas, objetos y ácidos que pueden arder | entornos explosivos o sustancias/gases explosivos

Tipo producto	MobileGo^{plus}
Núm. art.	<i>véase Información para pedidos</i>
Categoría del producto	aspiradores móviles/portátiles de humos de soldadura
Versión	090223/E

Comprobar la última versión en www.plymovent.com