

## FLEX-2

### BRAZO FLEXIBLE

El Flex-2 es un brazo de aspiración flexible montado en la pared con una campana rotatoria *RotaHood*. Se ha integrado en la campana una válvula reguladora que se puede abrir por completo, en parte o cerrar completamente para controlar el flujo de aire en la abertura de la campana. El brazo presenta un spoiler de aspiración enfocado que dirige el aire dentro de la campana.

El brazo está provisto de un sistema de fricción avanzado *EasyLift* para colocar el brazo de forma ligera y segura. El Flex-2 es idóneo solo para sistemas fijos de aspiración de humos de soldadura.



#### APLICACIONES

El Flex-2 está pensado para usarse en las siguientes aplicaciones:

- Soldadura MIG-MAG/GMAW
- Soldadura TIG
- Soldadura FCAW
- Soldadura de arco con electrodo revestido/MMAW



**No** use el Flex-2 para las siguientes aplicaciones o en las siguientes circunstancias:

- corte por arco aire
- corte de aluminio por láser
- aspiración de humos y gases agresivos (p.ej. de ácidos, de alcalinos, de pasta para soldar que contenga litio)
- aspiración de gases calientes (más de 45 °C/113 °F continuamente)
- amolado de aluminio y magnesio
- soldadura con llama
- aspiración de cemento, serrín, polvo de madera, etc.
- aspiración de cigarrillos, puros, tejidos con aceite y otras partículas, objetos y ácidos que pueden arder
- entornos explosivos o sustancias/gases explosivos



#### ESPECIFICACIONES

##### ■ Dimensiones y características

Longitud del brazo	2 m (6.5 ft)
Diámetro	203 mm (8 in.)
Material:	
• tubo y campana	• copolímero de polipropileno con estabilización UV
• mangueras	• PVC reforzado con fibra de vidrio + resortes metálicos
• garganta	• ABS
• manivela, borde y rejilla	• nilón, fibra de vidrio reforzada
temperatura máxima (continuamente):	
• tubo y campana	• 80°C (176°F)
• mangueras	• 80°C (176°F)
• garganta	• 80°C (176°F)
• manivela, borde y rejilla	• 95°C (203°F)
Color:	
• manivela, borde y rejilla	• amarillo RAL 1028
• mangueras	• gris RAL 7024
Peso (neto)	15 kg (33 lbs)

##### ■ Rendimiento

Flujo de aire	1600 m³/h (942 CFM) máx.
---------------	--------------------------

##### ■ Condiciones de entorno

Temperatura de servicio:	
• mín.	• 5°C (41°F)
• nom.	• 20°C (68°F)
• máx.	• 45°C (113°F)
Máx. humedad relativa	80%
Apto para uso en exteriores	no
Condiciones de almacenamiento	• 5-45°C (41-113°F) • humedad relativa máx. 80%

##### ■ Combinaciones del producto

TNB	soporte de montaje en pared
TNB + FAN-14	soporte de montaje en pared + ventilador
TNB + FAN-28	consola para pared + ventilador

##### ■ Opciones disponibles

WL	lámpara de trabajo
WL+AST	lámpara de trabajo + arranque/paro automático

##### ■ Entrega

Brazo de aspiración - Campana - Bisagra giratoria (brida, cuello, resorte) - Manguera 50 cm - Manguera 165 cm - Manguito (3) - Brida de conexión - Herramientas de montaje

##### ■ Información para pedidos

Número artículo	7925270090
Número/embalaje	1

##### ■ Datos de transporte

Peso bruto	20,5 kg (45 lbs)
Dimensiones de embalaje	160 x 30 x 45 cm (63 x 11.8 x 17.7 in.)
Número máx./pallet	6
Tarifa aduanera	8421.9900.99
País de origen	Países Bajos

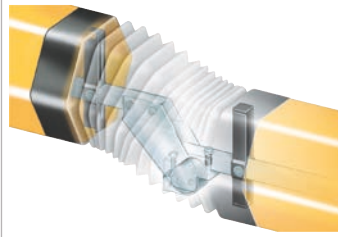
■ Aprobaciones/certificados



Directiva 2011/65/EC (RoHS)  
válido desde el 8 de junio  
2011

**CARACTERÍSTICAS**

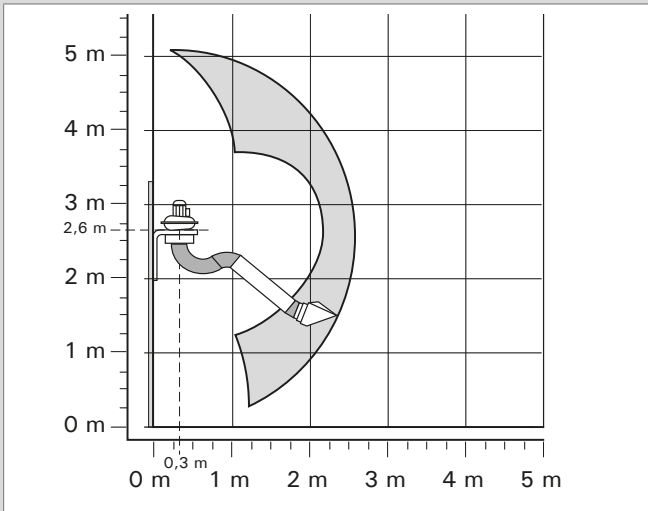
Sistema *EasyLift* de  
balanza



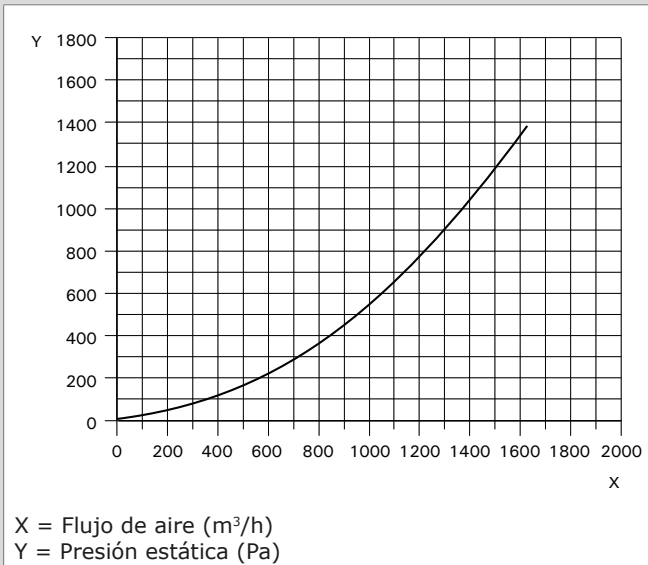
Campana *RotaHood* 360°  
rotatoria



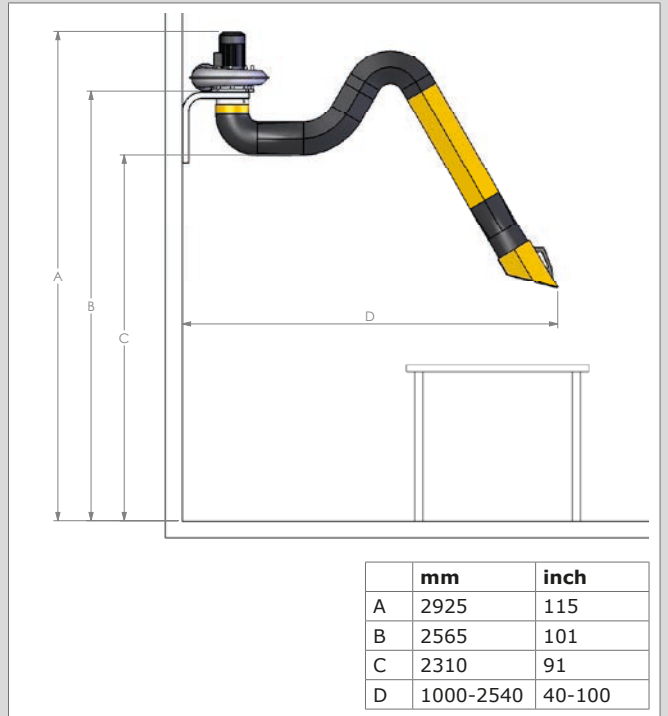
**ALCANCE**



**CAÍDA DE PRESIÓN**



**DIMENSIONES DE MONTAJE**



Flex-2 + TNB + FAN-14/28

Tipo producto **Flex-2**  
 Núm. art. 7925270090  
 Categoría brazos/mangueras de aspiración  
 Versión 160513/B

Comprobar la última versión en [www.plymovent.com](http://www.plymovent.com).