

## BALANCER-200

### TENSOR EQUILIBRADOR DE INCENDIOS PARA USO PESADO

El Balancer-200 es un equilibrador de incendios para uso pesado capaz de elevar cualquier configuración para incendios no estándar de Plymovent.

El Balancer-200 se usa para mantener la manguera de aspiración de gases de escape lejos del suelo, minimizando así el riesgo de provocar daños en la manguera y sus alrededores; también permite un fácil funcionamiento del sistema de aspiración de gases de escape. La cadena de seguridad del equilibrador sirve para proporcionar una seguridad adicional.



#### APLICACIONES

El Balancer-200 se puede usar en las siguientes aplicaciones:

- SBT - sistema neumático de incendios\*
- STR - sistema neumático de incendios\*
- SBT - sistema magnético de incendios\*
- STR - sistema magnético de incendios\*



\* Altura del rail: hasta 5 m, para sistemas neumáticos y magnéticos Grabber® usando una manguera de aspiración de gases de escape de 100 mm/4" o 125 mm/5".

#### ESPECIFICACIONES

##### ■ Dimensiones y características

Material de la carcasa	fibra de vidrio reforzada (PA)
Material cable	acero
Fuerza del resorte	8-17 kg
Peso	2 kg
Longitud del cable	max 2 m
Ángulo máx. desde la vertical	45°C

##### ■ Condiciones de entorno

Temperatura de servicio:	<ul style="list-style-type: none"> <li>• mín. -10°C (14°F)</li> <li>• nom. 20°C (68°F)</li> <li>• máx. 60°C (140°F)</li> </ul>
Apto para uso en exteriores	no
Condiciones de almacenamiento	-5 hasta 40°C

##### ■ Entrega

El Balancer-200 se entrega como producto completo, incluida una cadena de seguridad y ganchos de seguridad.

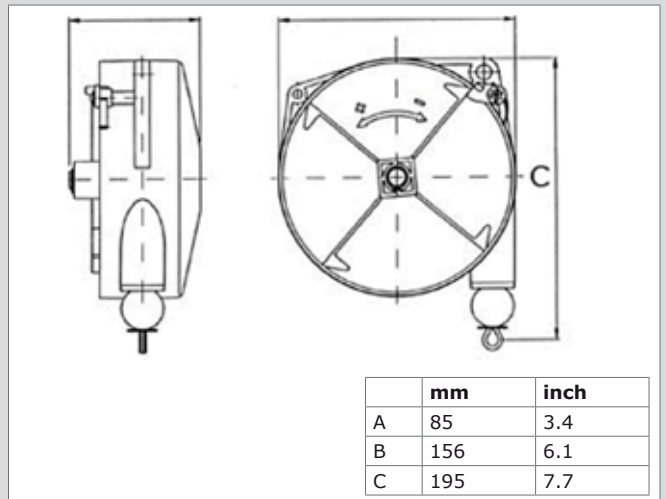
##### ■ Mantenimiento

Desgaste normal, no requiere mantenimiento.

#### INFORMACIÓN DE SEGURIDAD

El Balancer-200 incluye un resorte muy potente. Si quiere intentar desmantelar el Balancer-200, asegúrese de que el resorte no está sometido a tensión previa alguna. El cable de extensión no se deberá soltar sin una carga, ya que esto puede dañar el equilibrador. No se deberán usar piezas o equipos que puedan causar lesiones físicas si se rompe un cable o resorte sin unas precauciones de seguridad especiales.

#### DIMENSIONES



#### CARACTERÍSTICAS

Cadena de seguridad del equilibrador	
Gancho de seguridad para uso pesado	

Tipo producto	<b>Balancer-200</b>
Núm. art.	90120-1011
Categoría	Equilibradores
Versión	130812/C

Comprobar la última versión en [www.plymovent.com](http://www.plymovent.com).