

MW-2

MistWizard™

– para filtración de líquidos refrigerantes



El **PlymoVent MistWizard™ MW-2** es insuperable para máquinas-herramienta CNC carenadas simples, que tengan un volumen interno entre **2 m³ y 4 m³**.

El **MistWizard™ MW-2** es un sistema autónomo de recuperación del líquido refrigerante, se puede instalar directamente a su máquina-herramienta y conectarlo a un aspirador central a distancia. La ventaja de una instalación centralizada es que usted puede conectar hasta 12 unidades MW-2 usando sólo un aspirador. Esto, en combinación con el uso de un economizador de energía DCV (Variador de Frecuencia), reducirá el consumo de energía de su sistema entre un **25 y 50%**.

Así es como trabaja el MistWizard™:

- El aire contaminado con el líquido refrigerante es drenado en la entrada del AquaSpin™ donde las partículas de hasta 1µm son separadas centrifugamente.
- Las Partículas menores de 1µm se dirigirán al filtro de coalescencia Coolant-Tec™. Este filtro tiene la capacidad de recoger partículas tan pequeñas de sólo 0.3µm con una eficacia de hasta un 99,97%.
- El aire continuará a través de un aspirador a prueba de chispas, donde el aire limpio se puede reciclar al espacio de trabajo o expulsar a la atmósfera, usted elige.



¡El MistWizard™ le dará!

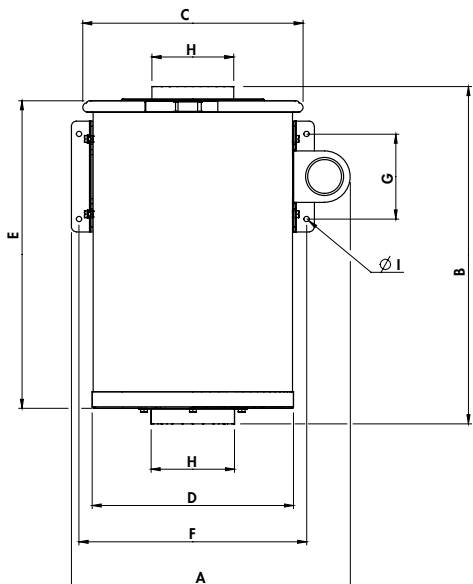
Más

Rendimiento de filtración
moral al personal
imagen a la compañía
producción
rendimiento de la inversión

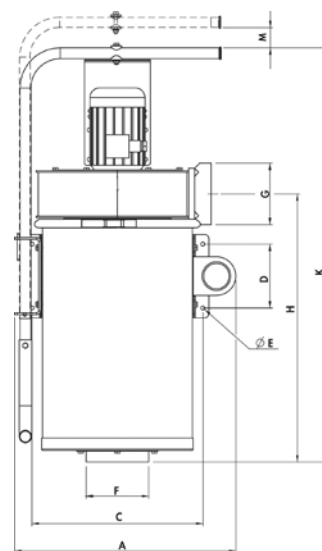
Menos

consumo de energía
costos de mantenimiento
costos operativos
costos de instalación
costos de producción

PLYMOVENT®



	mm	inches
A	542	21 11/32
B	642	25 13/32
C	428	16 27/32
D	390	15 13/32
E	597	23 17/32
F	442	17 13/32
G	165	6 1/2
H	159	6 1/4
I	10.5	13/32
J	572	22 1/5
K	1070	42 1/8
L	695	27 1/4
M	45	1 25/32



DATOS TÉCNICOS

Especificaciones de la unidad

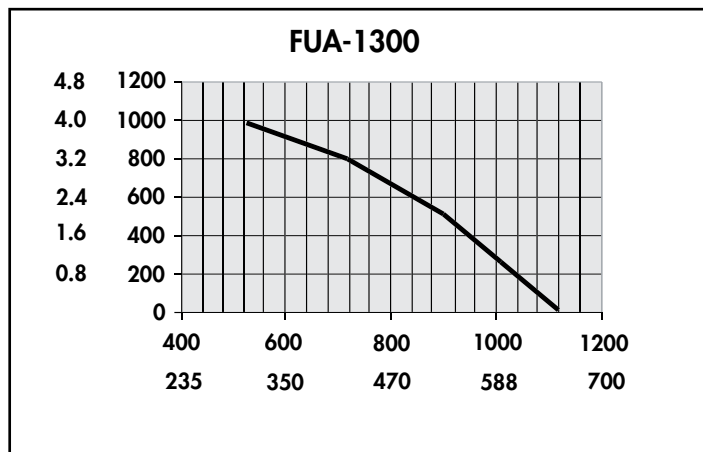
Material de la carcasa: Acero
 Acabado de la carcasa: Capa de polvo epoxidico
 Peso de la unidad: 13 kg / 29 lbs
 Volumen de aire: 550 m³/h / 350 CFM
 Velocidad de aspiración: 7 m/s / 1400 fpm
 Velocidad de salida: 7 m/s / 1400 fpm

Elementos filtrantes:

Etapa 1: AquaSpin™ entrada, autolimpiante
 Etapa 2: Filtro de coalescencia envolvente, lavable
 Etapa 3: Coolant-Tec™ cartucho filtrante, lavable
 Indicador de filtro: Manómetro 0-1000 Pa / 0-4" wg
 Presión de funcionamiento del filtro: 500 Pa / 2" w.g.
 Presión Final del filtro: 1000 Pa / 4" w.g.

Especificaciones del ventilador

Construcción: AMCA Tipo - B
 Sistema de mando: Transmisión directa
 Impulsor tipo: Inclinado hacia atrás
 Material del impulsor: Aluminio
 Diámetro del impulsor: 300 mm / 11.9"
 Anchura del impulsor: 20 mm / 0.79 inch
 Tamaño del buje: 14 mm / 0.55 inch
 Tipo de descarga: Rotativa a 360°
 Junta de eje rotatorio: Caucho
 Tamaño del bastidor: Sg 71-2A
 Tamaño del eje: 14 mm / 0.55 inch
 Motor: 0.37 kW / 0.5 HP
 Motor RPM: 2800 rpm
 Peso del motor/ventilador: 14 kg / 31 lbs
 Porcentaje de sobrecarga: 1.15
 Protección térmica: No
 Listado en UL: En proceso de revisión



Disponibile para todas las fuentes de energía eléctrica internacionales, vea lista de precios del MistWizard.

Opciones:

PlymoVent ofrece opciones que incluyen soportes de máquina elevados, de montaje en la pared, suelo o techo, entradas con kit de circuito de drenaje y conexiones con bifurcación en Y para entrada divididas y elementos filtrantes de reserva.

Garantía: Limitada a un año a partir de la fecha de la instalación de todas las piezas de recambio debido a materiales o mano de obra defectuosos.

DATOS ACÚSTICOS

Banda de octava (Hz)	63	125	250	500	1000	2000	4000
Potencia acústica (dB)	89	83	81	81	77	78	70

La medición de la potencia acústica está basada en una presión estática de 1125 Pa/4.5 in wg y un caudal de aire de 550 m³/h/ 350 CFM. Las normas sobre el nivel de potencia acústica mostradas, están en decibelios y se refieren a 10-12 vatios calculados bajo valuación 301 de AMCA.

PLYMOVENT®

Sales office
 PlymoVent AB
 Tangenten 2, Industrigatan 26,
 SE-212 14 MALMÖ, Sweden
 Tel: +46 40 30 31 30
 Fax: +46 40 30 31 40
 info@plymovent.se

Representante PlymoVent

