

SPARKSHIELD (métrico)

PARACHISPAS CICLÓN

El SparkShield proporciona una eliminación tremendamente efectiva de chispas y colillas. Además, es un pre-separador en línea muy efectivo, reduciendo la carga de polvo en el sistema de filtración conectado.

El SparkShield se debe montar en posición horizontal. Su caja divisible permite realizar el mantenimiento sin desarmar el conducto.

El SparkShield viene con un depósito de polvo de 1/2 y 7/8 pies cúbicos. La distancia entre el parachispas y el depósito de polvo se puede aumentar con un conducto de Ø 8 pulgadas.



APLICACIONES

El SparkShield es parte de las *soluciones de seguridad contra incendios SHIELD* de Plymovent y se recomienda usarlo en aplicaciones con un elevado riesgo de incendio, como:

- soldadura robotizada de productos estampados aceitosos
- soldadura robotizada y automática de productos aceitosos
- soldadura manual de productos aceitosos
- mesas de corte
- colegios y otras zonas con riesgo de colillas

ESPECIFICACIONES

Dimensiones y características

Material:	<ul style="list-style-type: none"> • entrada + salida • SparkTwist • depósito de polvo • manguera 	<ul style="list-style-type: none"> • acero recubierto de polvo • acero galvanizado • lata • fibra de vidrio/kevlar/metal
-----------	---	--

Color:	<ul style="list-style-type: none"> • entrada • salida • depósito de polvo • manguera 	<ul style="list-style-type: none"> • gris RAL 7011 • gris RAL 7035 • natural • gris/negro
--------	--	---

Combinaciones del producto

Consulte la ficha de datos de aplicación acerca de las *soluciones de seguridad contra incendios SHIELD* para combinaciones de productos recomendadas de Plymovent

Como parachispas en el conducto de aspiración de un sistema centralizado de filtración

Entrega

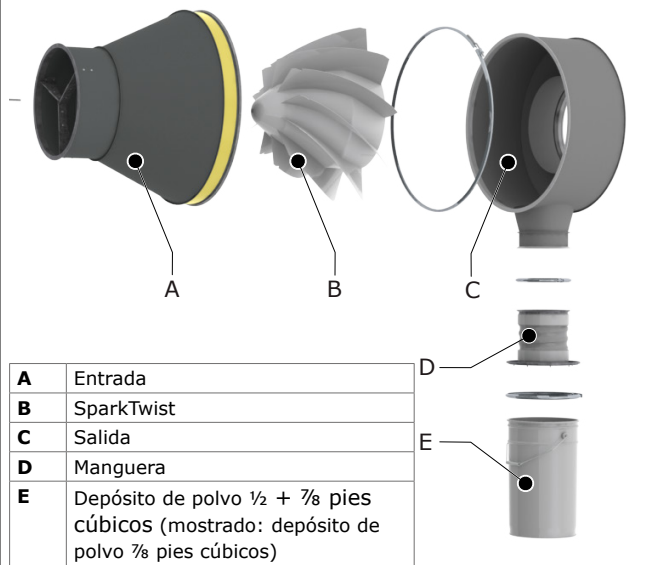
Parachispas, que consta de una entrada con SparkTwist y salida, conectado mediante una abrazadera de conducto - Depósito de polvo de 0.5 + 1.0 pies cúbicos - Coperchio per il bidone comprensivo di flangia di connessione + tubo - Material de conexión para conductos

Datos logísticos

Tarifa aduanera	84213925
País de origen	Países Bajos

Para especificaciones más detalladas: consulte la tabla en la página 2

COMPONENTES PRINCIPALES



SEPARACIÓN DE CHISPAS

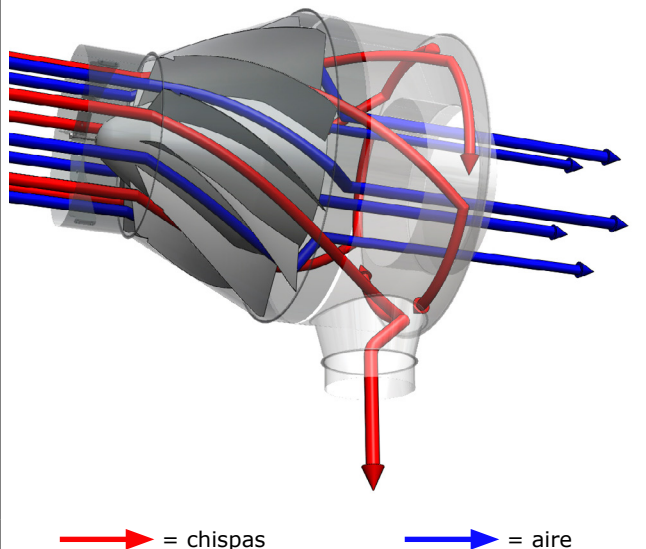
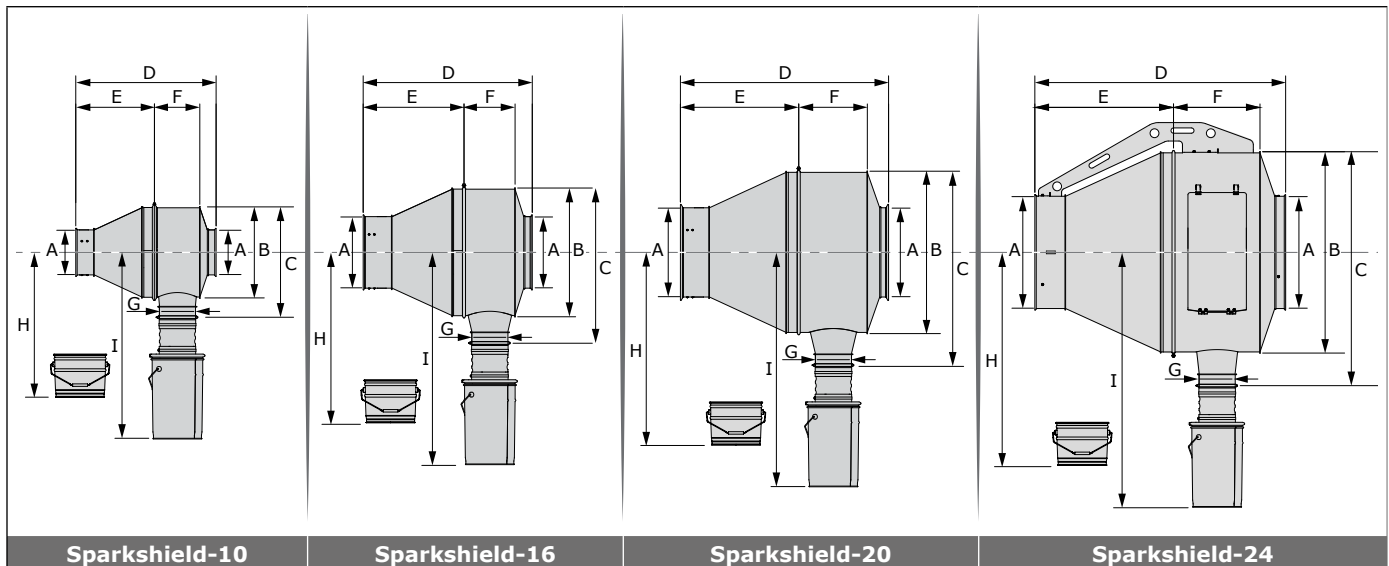


Tabla: especificaciones por tipo

		SparkShield-250	SparkShield-400	SparkShield-500	SparkShield-630
■ Dimensiones y características					
A	∅	9 ⁷ / ₈ pulg.	15 ³ / ₄ pulg.	19 ⁵ / ₈ pulg.	24 ³ / ₄ pulg.
B	∅	20 ¹ / ₄ pulg.	28 ⁵ / ₈ pulg.	36 ¹ / ₈ pulg.	44 ³ / ₄ pulg.
C		24 ¹ / ₂ pulg.	34 ¹ / ₂ pulg.	43 ¹ / ₈ pulg.	52 pulg.
D		31 ¹ / ₄ pulg.	37 ⁵ / ₈ pulg.	46 ¹ / ₄ pulg.	55 ³ / ₄ pulg.
E		17 ¹ / ₂ pulg.	22 ³ / ₈ pulg.	26 ¹ / ₄ pulg.	30 ⁷ / ₈ pulg.
F		10 ⁵ / ₈ pulg.	11 ³ / ₈ pulg.	15 ¹ / ₄ pulg.	19 ¹ / ₄ pulg.
G	∅	7 ⁷ / ₈ pulg.	7 ⁷ / ₈ pulg.	7 ⁷ / ₈ pulg.	7 ⁷ / ₈ pulg.
H	min.	32 pulg.	38 pulg.	43 pulg.	47 pulg.
I	min.	41 pulg.	47 pulg.	52 pulg.	56 pulg.
Inspection hatch (2)		n/a	n/a	n/a	13.0 x 26.6 pulg.
Peso (neto)					
• total		• 64 lbs.	• 110 lbs.	• 123 lbs.	• 247 lbs.
• sólo parachispas		• 55 lbs.	• 101 lbs.	• 115 lbs.	• 260 lbs.
Diámetro apropiado del conducto		∅ 10 pulg.	∅ 16 pulg.	∅ 20 pulg.	∅ 24 pulg.
■ Opciones y accesorios					
Ventanilla de inspección para:					
• conducto vertical		• IH-200/8	• IH-200/8	• IH-200/8	• IH-200/8
• conducto horizontal		• IH-250/10 (2x)	• IH-400/16 (2x)	• IH-500/20 (2x)	• IH-630/24 (2x)
Válvula de cierre para conducto vertical		MD-5	MD-8	MD-8	MD-8
Detergente industrial		EFC	EFC	EFC	EFC
■ Información para pedidos					
Número artículo		9760001040	9760001050	9760001060	00001114022
■ Datos logísticos					
Peso bruto					
• sin paleta		• 68 lbs.	• 117 lbs.	• 137 lbs.	• 331 lbs.
• paleta incluida		• 88 lbs.	• 146 lbs.	• 192 lbs.	• 370 lbs.
Dimensiones de embalaje		31.5 x 23.6 x 31.5 pulg.	47.2 x 31.5 x 39.8 pulg.	47.2 x 39.8 x 47.2 pulg.	

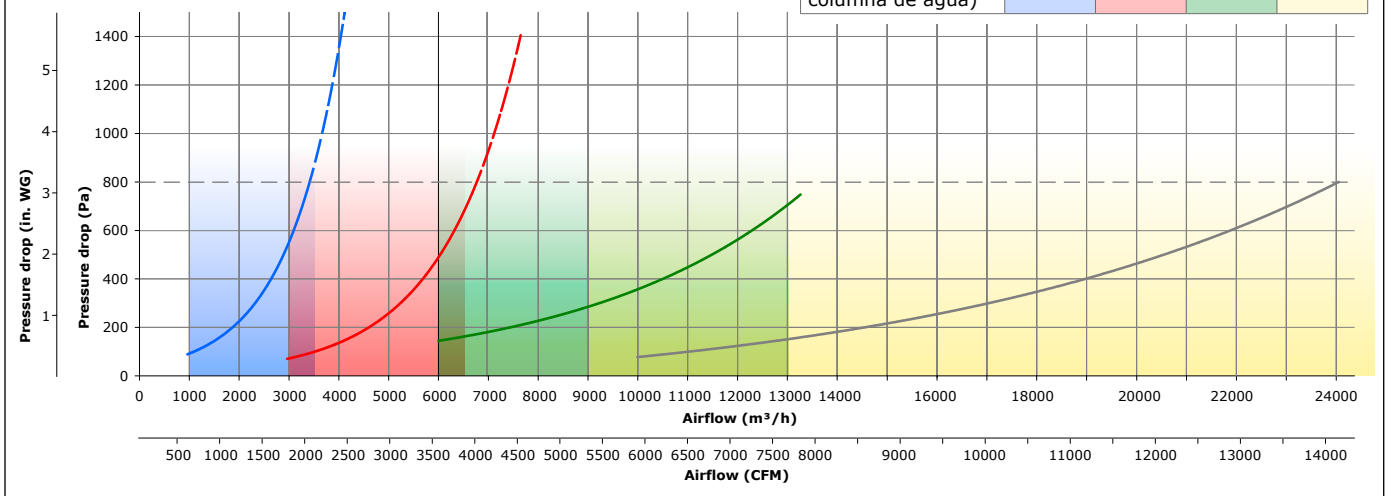




CAÍDA DE PRESIÓN & ALCANCE DE TRABAJO

Pressure drop (in. WG) = Caída de presión (inH₂O)
Airflow (CFM) = Cantidad de aire (pies cúbicos por minuto)

	SparkShield			
	10	16	20	24
Caída de presión	Blue	Red	Green	Grey
Alcance de trabajo (max. 3 pulgadas columna de agua)	Blue	Red	Green	Yellow



CARTA PATENTE United States Patent and Trademark Office (2017)

La instalación de cualquier producto que no esté incluido en el diseño inicial de un sistema de aspiración podría añadir presión estática adicional al diseño total del sistema. Por tanto, esto podría provocar una reducción del flujo de aire en el punto de aspiración.

Tipo producto	SparkShield (imperial)
Núm. art.	véase información para pedidos
Categoría	Soluciones de seguridad anti-incendios SHIELD
Versión	041121/I
Comprobar la última versión en www.plymovent.com	