

## SPARKSHIELD (métrico)

### PARACHISPAS CICLÓN

El SparkShield proporciona una eliminación tremendamente efectiva de chispas y colillas. Además, es un pre-separador en línea muy efectivo, reduciendo la carga de polvo en el sistema de filtración conectado.

El SparkShield se debe montar en posición horizontal. Su caja divisible permite realizar el mantenimiento sin desarmar el conducto.

El SparkShield viene con un depósito de polvo de 13 y 25 litros. La distancia entre el parachispas y el depósito de polvo se puede aumentar con un conducto de Ø 200 mm.



### APLICACIONES

El SparkShield es parte de las *soluciones de seguridad contra incendios SHIELD* de Plymovent y se recomienda usarlo en aplicaciones con un elevado riesgo de incendio, como:

- soldadura robotizada de productos estampados aceitosos
- soldadura robotizada y automática de productos aceitosos
- soldadura manual de productos aceitosos
- mesas de corte
- colegios y otras zonas con riesgo de colillas

### ESPECIFICACIONES

#### ■ Dimensiones y características

Material:	<ul style="list-style-type: none"> <li>• entrada + salida</li> <li>• SparkTwist</li> <li>• depósito de polvo</li> <li>• manguera</li> </ul>	<ul style="list-style-type: none"> <li>• acero recubierto de polvo</li> <li>• acero galvanizado</li> <li>• lata</li> <li>• fibra de vidrio/kevlar/metal</li> </ul>
-----------	---	--

Color:	<ul style="list-style-type: none"> <li>• entrada</li> <li>• salida</li> <li>• depósito de polvo</li> <li>• manguera</li> </ul>	<ul style="list-style-type: none"> <li>• gris RAL 7011</li> <li>• gris RAL 7035</li> <li>• natural</li> <li>• gris/negro</li> </ul>
--------	--	---

#### ■ Combinaciones del producto

Consulte la ficha de datos de aplicación acerca de las *soluciones de seguridad contra incendios SHIELD* para combinaciones de productos recomendadas de Plymovent

Como parachispas en el conducto de aspiración de un sistema centralizado de filtración

#### ■ Entrega

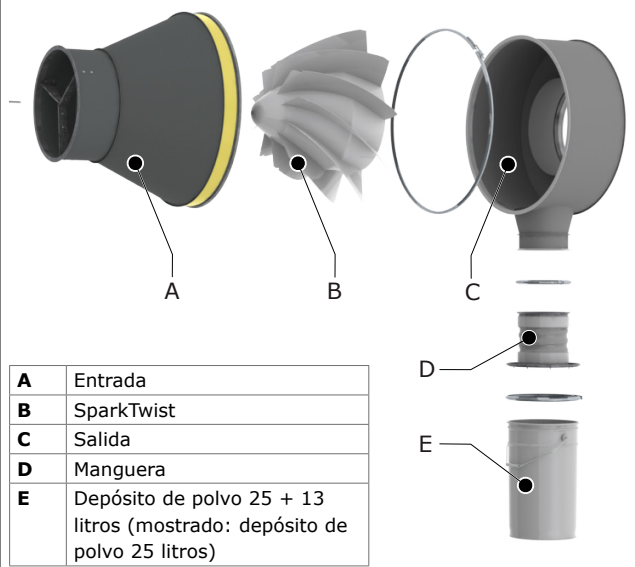
Parachispas, que consta de una entrada con SparkTwist y salida, conectado mediante una abrazadera de conducto  
 - Depósito de polvo 13 litros + 25 litros - Coperchio per il bidone comprensivo di flangia di connessione + tubo  
 - Material de conexión para conductos

#### ■ Datos logísticos

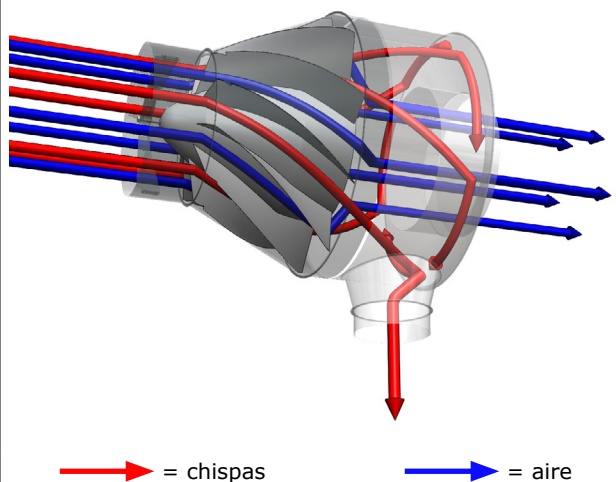
Tarifa aduanera	84213925
País de origen	Países Bajos

Para especificaciones más detalladas: consulte la tabla en la página 2

### COMPONENTES PRINCIPALES

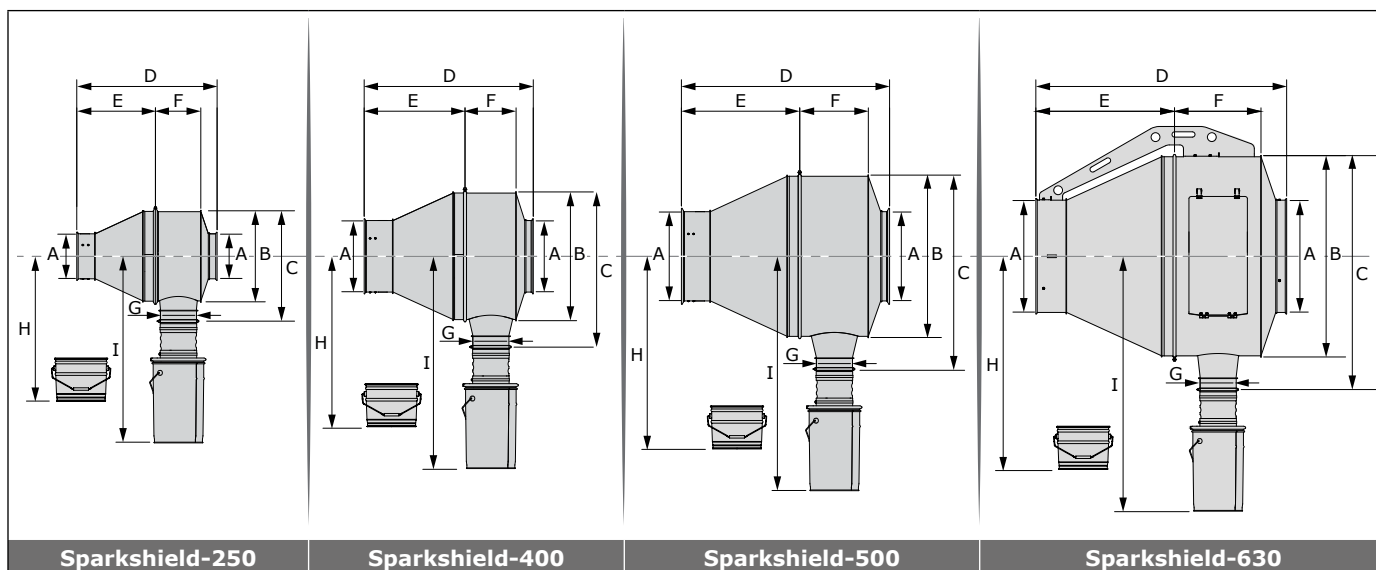


### SEPARACIÓN DE CHISPAS



**Tabla:** especificaciones por tipo

	SparkShield-250	SparkShield-400	SparkShield-500	SparkShield-630
<b>■ Dimensiones y características</b>				
A	∅ 250 mm	400 mm	500 mm	630 mm
B	∅ 514 mm	727 mm	917 mm	1137 mm
C	623 mm	875 mm	1095 mm	1321 mm
D	793 mm	955 mm	1176 mm	1416 mm
E	444 mm	569 mm	668 mm	783 mm
F	256 mm	288 mm	387 mm	488 mm
G	∅ 200 mm	200 mm	200 mm	200 mm
H	min. 825 mm	970 mm	1095 mm	1200 mm
I	min. 1050 mm	1200 mm	1325 mm	1420 mm
Ventanilla de inspección y de servicio (2)	no procede	no procede	no procede	330 x 675 mm
Peso (neto)				
• total	• 29 kg	• 50 kg	• 56 kg	• 112 kg
• sólo parachispas	• 25 kg	• 46 kg	• 52 kg	• 118 kg
Diámetro apropiado del conducto	∅ 250 mm	∅ 400 mm	∅ 500 mm	∅ 630 mm
<b>■ Opciones y accesorios</b>				
Ventanilla de inspección para:				
• conducto vertical	• IH-200/8	• IH-200/8	• IH-200/8	• IH-200/8
• conducto horizontal	• IH-250/10 (2x)	• IH-400/16 (2x)	• IH-500/20 (2x)	• IH-630/24 (2x)
Válvula de cierre para conducto vertical	MD-200	MD-200	MD-200	MD-200
Detergente industrial	EFC	EFC	EFC	EFC
<b>■ Información para pedidos</b>				
Número artículo	9760001010	9760001020	9760001030	0000111948
<b>■ Datos logísticos</b>				
Peso bruto				
• sin paleta	• 31 kg	• 53 kg	• 62 kg	• 150 kg
• paleta incluida	• 40 kg	• 66 kg	• 87 kg	• 168 kg
Dimensiones de embalaje	80 x 60 x 80 cm	120 x 80 x 100 cm	120 x 100 x 120 cm	



Sparkshield-250

Sparkshield-400

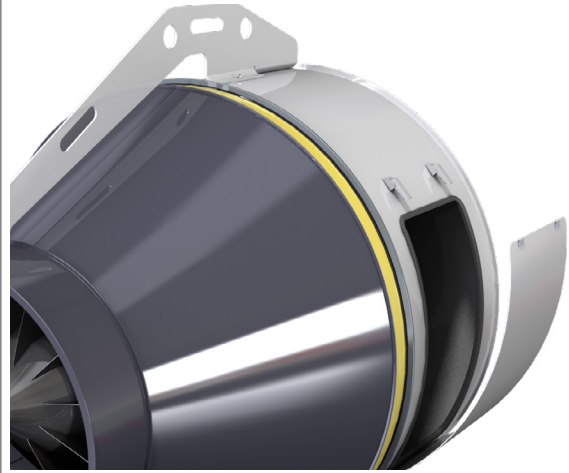
Sparkshield-500

Sparkshield-630

## POSIBILIDADES DE INSTALACIÓN



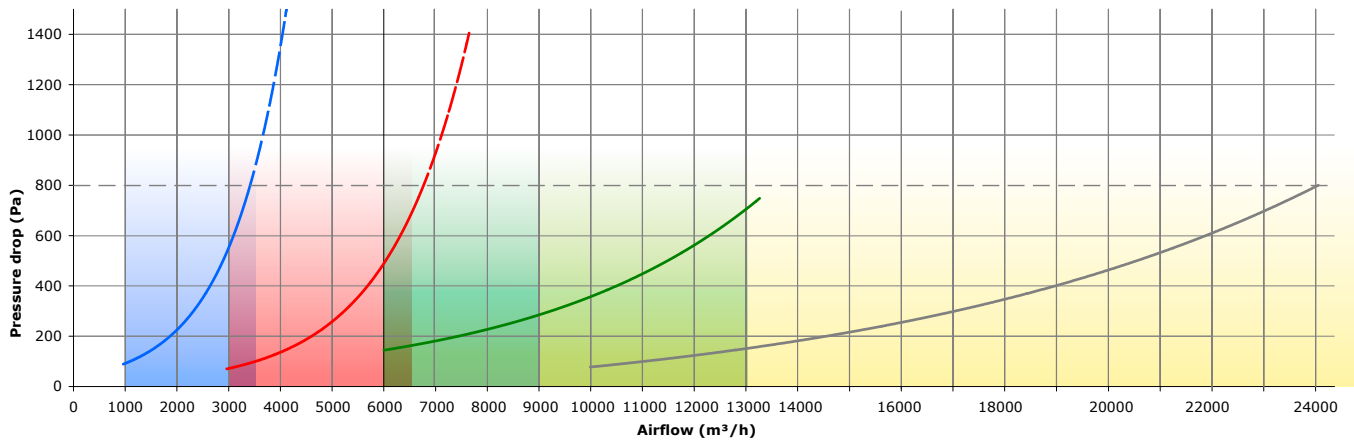
## SparkShield-630: dos ventanillas de inspección & de servicio incorporadas



## CAÍDA DE PRESIÓN & ALCANCE DE TRABAJO

Pressure drop = Caída de presión  
Airflow = Cantidad de aire

	SparkShield			
	250	400	500	630
Caída de presión				
Alcance de trabajo (max. 800 Pa)				



## CARTA PATENTE

United States Patent and  
Trademark Office (2017)

*La instalación de cualquier producto que no esté incluido en el diseño inicial de un sistema de aspiración podría añadir presión estática adicional al diseño total del sistema. Por tanto, esto podría provocar una reducción del flujo de aire en el punto de aspiración.*

Tipo producto

Núm. art.

Categoría

Versión

**SparkShield (métrico)**

véase información para pedidos

Soluciones de seguridad anti-  
incendios SHIELD

041121/I

Comprobar la última versión en [www.plymovent.com](http://www.plymovent.com)