

## FAN-42

### VENTILADOR DE ASPIRACIÓN

El FAN-42 es un ventilador de aspiración montado en la pared que proporciona aspiración para brazos de aspiración T-Flex/CW, Flex y UltraFlex:

- como parte de un sistema de filtración centralizado; o
  - conectado a un brazo de extensión de 2 o 4 m (con o sin filtración).
- El FAN-42 se puede montar directamente en la pared.



#### APLICACIONES

El FAN-42 está pensado para usarse en las siguientes aplicaciones:

- soldadura MIG-MAG/GMAW
- soldadura TIG
- soldadura FCAW
- soldadura de arco con electrodo revestido/MMAW



**No** use el FAN-42 para las siguientes aplicaciones o en las siguientes circunstancias:

- corte por arco aire
- corte de aluminio por láser
- aspiración de humos y gases agresivos (p.ej. de ácidos, de alcalinos, de pasta para soldar que contenga litio)
- aspiración de gases calientes (más de 45°C/113°F continuamente)
- amolado de aluminio y magnesio
- soldadura con llama
- aspiración de cemento, serrín, polvo de madera, etc.
- aspiración de cigarrillos, puros, tejidos con aceite y otras partículas, objetos y ácidos que pueden arder
- entornos explosivos o sustancias/gases explosivos



#### ESPECIFICACIONES

##### ■ Dimensiones y características

Material	acero
Color:	<ul style="list-style-type: none"> <li>• gris</li> <li>• azul</li> </ul>
Diámetro de entrada	Ø 200 mm (Ø 7.87 pulg.)
Diámetro de salida	Ø 160 mm (Ø 6.30 pulg.)
Peso (neto)	34 kg (75 lbs.)

##### ■ Rendimiento

Tipo de ventilador	radial
Flujo de aire libre	3000 m <sup>3</sup> /h (1750 CFM)
Velocidad:	<ul style="list-style-type: none"> <li>• 50Hz</li> <li>• 60Hz</li> <li>• 2800 rpm</li> <li>• 3400 rpm</li> </ul>
Nivel de ruido	72 dB(A) según ISO 3746

##### ■ Datos eléctricos

Potencia absorbida	1,5 kW (2 HP)
Tensiones de conexión disponibles	véase la información para pedidos

Arranques/paros máx. por hora	30
Clase de aislamiento	F
Clase de protección	IP 55

##### ■ Condiciones de entorno

Temperatura de servicio:	<ul style="list-style-type: none"> <li>• mín.</li> <li>• nom.</li> <li>• máx.</li> <li>• 5°C (41°F)</li> <li>• 20°C (68°F)</li> <li>• 45°C (113°F)</li> </ul>
Máx. humedad relativa	80%
Apto para uso en exteriores	no
Condiciones de almacenamiento	<ul style="list-style-type: none"> <li>• 5-45°C (41-113°F)</li> <li>• humedad relativa máx. 80%</li> </ul>

##### ■ Combinaciones del producto

T-Flex/CW	brazo de extracción telescópica
(Ultra)Flex-3/4 (+ NEC-2/4)	brazo (ultra)flexible (+ brazo de extensión)

##### ■ Opciones disponibles

Interruptor magneto-térmico (MPS) para FAN-42:

- 230V/3~/50Hz
- 400V/3~/50Hz
- 208-230V/460V/3~/60Hz
- MPS 4.0-6.3A
- MPS 2.5-4.0A
- MPS 2.5-4.0A

Relé térmico (NTR) para FAN-42:

- 230V/3~/50Hz
- 400V/3~/50Hz
- 208-230V/460V/3~/60Hz
- CB / CB-WCS +
- NTR 4.2-5.7A
- NTR 2.3-3.1A
- NTR 2.3-3.1A

##### ■ Entrega

Ventilador incl. brida de entrada y salida - Manguera flexible 1,5 m Ø 200 mm - Brida de conexión Ø 160-200 mm - Manguito (2) - Abrazadera (2) - Herramientas de montaje

##### ■ Información para pedidos

FAN-42/RD:	Número artículo:
<ul style="list-style-type: none"> <li>• 230V/3~/50Hz (235)</li> <li>• 400V/3~/50Hz (435)</li> <li>• 208-230V/460V/3~/60Hz (default: 460V)</li> </ul>	<ul style="list-style-type: none"> <li>• 7906010050</li> <li>• 7906010010</li> <li>• 7905220820</li> </ul>

FAN-42/LG: • 230V/3~/50Hz • 400V/3~/50Hz	Número artículo: • 7906020050 • 7906020010
Número/embalaje	1
<b>■ Datos de transporte</b>	
Peso bruto	37 kg (82 lbs)
Dimensiones de embalaje	800 x 1200 x 650 mm (31.5 x 47.2 x 25.6 pulg.)
Máx. número/pallet	2
Tarifa aduanera	8414.5940.90
País de origen	Países Bajos

#### APROBACIONES/CERTIFICADOS



Directiva 2011/65/EC (RoHS)  
válido desde el 8 de junio  
2011

#### SENTIDO DE ROTACIÓN

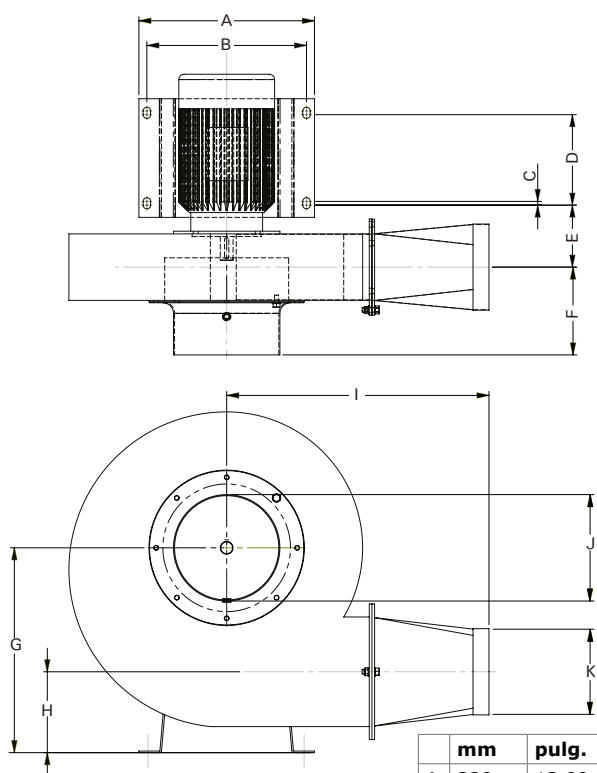


**RD**  
en el sentido de las agujas del  
reloj; salida derecha

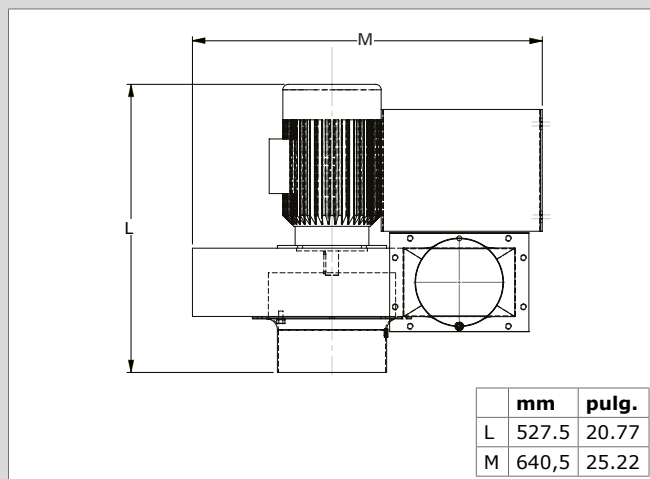


**LG**  
en sentido contrario; salida  
izquierda

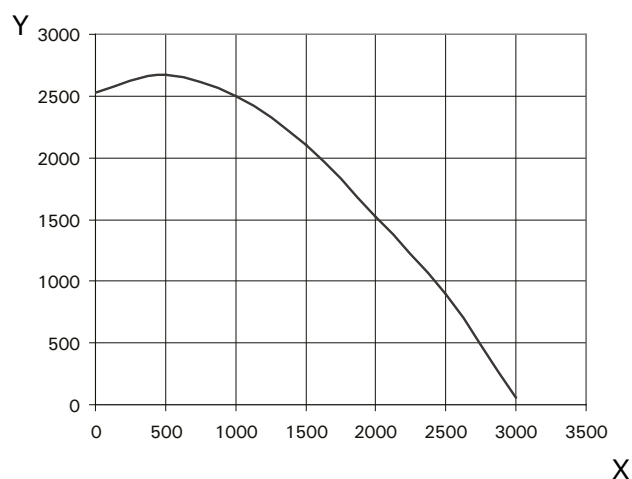
#### DIMENSIONES



	mm	pulg.
A	330	12.99
B	300	11.81
C	7	0.28
D	170	6.69
E	116,5	4.59
F	165	6.50
G	385	15.16
H	152	5.98
I	493	19.41
J	Ø 200	Ø 7.87
k	Ø 160	Ø 6.30



#### CURVA CARACTERÍSTICA



X = Flujo de aire (m<sup>3</sup>/h)

Y = Presión estática (Pa)

Tipo producto

**FAN-42**

Núm. art.

consulte la información de pedido

Categoría

ventiladores de aspiración

Versión

120421/D

Comprobar la última versión en [www.plymovent.com](http://www.plymovent.com).