

## WALLPRO SINGLE

### ASPIRADOR FIJO DE HUMOS DE SOLDADURA

El WallPro es un filtro fijo para humos de soldadura que incluye brazo de aspiración y ventilador. El cartucho de filtro de elevada eficiencia se limpia automáticamente mediante el amplificador de impulsos integrado RamAir™, basado en un suministro de aire comprimido externo.

A diferencia de la mayoría de unidades de filtración fijas, la limpieza de los filtros también tiene lugar *fuera de línea* (con el ventilador apagado), que es más efectiva que la normal en línea (con el ventilador encendido).

El brazo de aspiración se puede montar directamente en la unidad de filtración (modelos "DM") o en una posición externa (modelos "EM").



Imagen: WallPro Single "DM"

### APLICACIONES

El WallPro Single está pensado para usarse en las siguientes aplicaciones:

- soldadura MIG-MAG/GMAW
- soldadura TIG
- soldadura FCAW
- soldadura de arco con electrodo revestido/MMAW
- soldadura de acero inoxidable
- amolado
- pulido
- acabado






### ESPECIFICACIONES (generales)

■ Dimensiones y características (unidad de filtración)	
Material (caja):	acero electro zincado (según DIN EN 10152)
<ul style="list-style-type: none"> <li>• clase de acero</li> <li>• clase de acero n.º</li> </ul>	<ul style="list-style-type: none"> <li>• DC01+ZE</li> <li>• 1.0330</li> </ul>
Color	amarillo RAL 1004 gris RAL 7011
Peso (neto), brazo y ventilador no incl.	125 kg
Cable alimentador	no incluido
Capacidad depósito de polvo	18 litros
■ Cartucho de filtro	
Modelo	CART-O/PTFE/20
Material de filtro	Poliéster BiCo con membrana de PTFE
Superficie del filtro	20 m <sup>2</sup>
Forma	cilíndrico
Lavable	no
Vida útil esperada	véase explicación en página 4
■ Sistema de aire comprimido	
Calidad requerida de aire comprimido	seco y sin aceite según ISO 8573-3 clase 6
Presión de entrada	5-10 bares (75-150 PSI)
Presión requerida	5 bares (75 PSI) (por regulador de presión incorporado)
Conexión de aire comprimido	G 3/8" (hembra)
Consumo de aire comprimido	35 NI (1.2 ft <sup>3</sup> ) por pulso
Contenido del depósito de aire comprimido	9 litros (2.4 galones)

Activación del sistema de limpieza del filtro (tanto durante el funcionamiento como en desconexión)	<ul style="list-style-type: none"> <li>• controlado por presión</li> <li>• manualmente por botón</li> <li>• al apagar</li> </ul>
Duración del ciclo de limpieza del filtro	60 segundos (6 pulsos)
■ Condiciones de entorno y de proceso	
Temperatura del proceso:	<ul style="list-style-type: none"> <li>• mín. 5 °C (41 °F)</li> <li>• nom. 20 °C (68 °F)</li> <li>• máx. 70 °C (158 °F)</li> </ul>
Humedad relativa del aire	90 % máx.
Apto para uso en exteriores	no
Condiciones de almacenamiento	<ul style="list-style-type: none"> <li>• 5-45 °C (41-113 °F)</li> <li>• humedad relativa máx. 80 %</li> </ul>
■ Opciones y accesorios (general)	
Juego de extensión de depósito de polvo	<ul style="list-style-type: none"> <li>• métrico</li> <li>• imperial</li> </ul>
WCS-WP	sensor del cable de soldadura
Bolsa para desechar el filtro (5 unidades)	para retirar el filtro sin que se forme polvo
■ Entrega	
Unidad de filtración (sin paneles laterales) – Juego de paneles laterales – Brazo de aspiración – Soporte de montaje – Ventilador – Depósito de polvo – Manguera de aire (presión del filtro) 2x10 m – Caja de control – Kit de montaje por brazo/tubo (brida de entrada + válvula de no retorno) – SealApplicator (lubricante de montaje de juntas) – Adaptador de salida del ventilador de rectangular a redondo – Bolsa para desechar el filtro (5 unidades)	

### APROBACIONES/CERTIFICADOS

 50Hz	 60Hz	Caja de control
Clase de humos de soldadura		W3 según ISO 15012-1:2013
		Directiva 2011/65/EC (RoHS) válido desde el 8 de junio 2011

**ESPECIFICACIONES (por tipo de producto)**

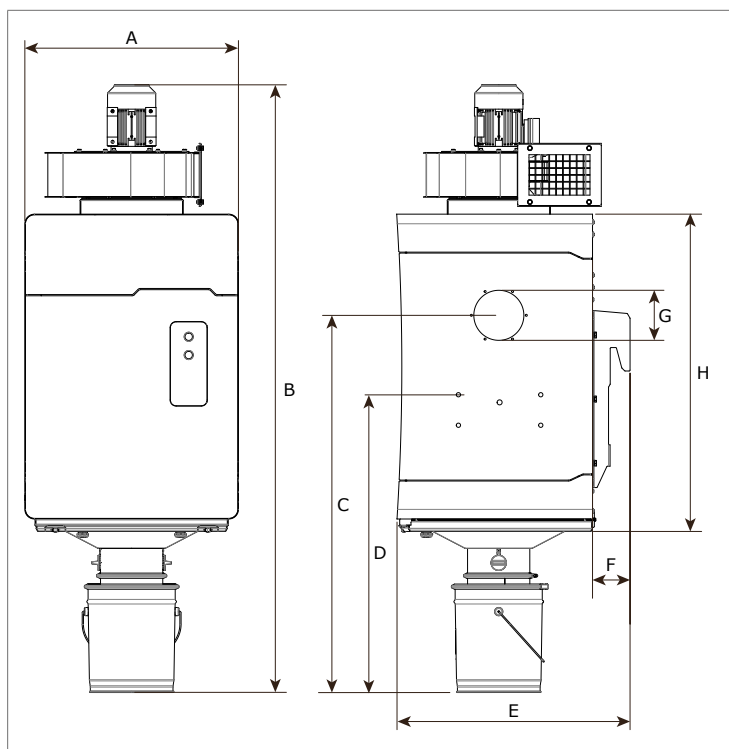
WallPro Single-	160/3-DM	160/4-DM	200/3-DM	200/4-DM	200/3-DM PowerPlus	200/4-DM PowerPlus
	160/3-EM	160/4-EM	200/3-EM	200/4-EM	200/3-EM PowerPlus	200/4-EM PowerPlus
<b>■ Brazo de aspiración<sup>1</sup></b>						
Modelo	KUA-160/3H	KUA-160/4H	KUA-200/3H	KUA-200/4H	KUA-200/3H	KUA-200/4H
Longitud	3 m	4 m	3 m	4 m	3 m	4 m
Diámetro	Ø 160 mm		Ø 200 mm		Ø 200 mm	
<b>■ Ventilador de aspiración<sup>1</sup></b>						
Modelo	FUA-3000		FUA-3000		FUA-4700	
Potencia absorbida: • equipos 50 Hz • equipos 60 Hz	1,1 kW (1.5 CV) 1,5 kW (2 CV)		1,1 kW (1.5 CV) 1,5 kW (2 CV)		2,2 kW (3 CV) 2,2 kW (3 CV)	
Diseño del motor: • equipos 50 Hz • equipos 60 Hz	IEC NEMA		IEC NEMA		IEC NEMA	
Eficiencia energética: • equipos 50 Hz • equipos 60 Hz	IE3 premium		IE3 premium		IE3 premium	
Salida del ventilador (vía adaptador)	Ø 250 mm		Ø 250 mm		Ø 250 mm	
<b>■ Rendimiento</b>						
Capacidad de aspiración	máx. 1000 m <sup>3</sup> /h (560 cfm)		máx. 1450 m <sup>3</sup> /h (855 cfm)		máx. 1800 m <sup>3</sup> /h (1060 cfm)	
Nivel de ruido <sup>2</sup> • con silenciador opcional	75 dB(A) 67 dB(A)		75 dB(A) 67 dB(A)		76 dB(A) 67 dB(A)	
<b>■ Opciones y accesorios</b>						
Silenciador	SAS-250 straight (recto)		SAS-250 straight (recto)		SAS-250 straight (recto)	
Interruptor marcha/parada manual en la campana, incl. lámpara de trabajo LED	LL-5.5/24-160		LL-5.5/24-200		LL-5.5/24-200	

<sup>1</sup> Véase la ficha técnica de producto separada para información más detallada

<sup>2</sup> Según ISO 3746

<b>■ Información para pedidos</b>						
	N.º art.	N.º art.	N.º art.	N.º art.	N.º art.	N.º art.
WallPro Single-	160/3-DM	160/4-DM	200/3-DM	200/4-DM	200/3-DM PowerPlus	200/4-DM PowerPlus
400 V/trifásica/50 Hz	0000117352	0000117368	0000117388	0000117413	0000117384	0000117408
208-230 V/trifásica/60 Hz	0000117353	0000117369	0000117389	0000117414	0000117385	0000117409
460 V/trifásica/60 Hz	0000117354	0000117370	0000117390	0000117415	0000117386	0000117411
575 V/trifásica/60 Hz	0000117355	0000117371	0000117391	0000117416	0000117387	0000117412
WallPro Single-	160/3-EM	160/4-EM	200/3-EM	200/4-EM	200/3-EM PowerPlus	200/4-EM PowerPlus
400 V/trifásica/50 Hz	0000117356	0000117372	0000117396	0000117421	0000117392	0000117417
208-230 V/trifásica/60 Hz	0000117357	0000117373	0000117397	0000117422	0000117393	0000117418
460 V/trifásica/60 Hz	0000117358	0000117374	0000117398	0000117423	0000117394	0000117419
575 V/trifásica/60 Hz	0000117359	0000117375	0000117399	0000117424	0000117395	0000117420
<b>■ Datos logísticos</b>						
Peso bruto (incl. brazo, ventilador y pallet)						
Dimensiones de embalaje (incl. pallet): • unidad de filtración • brazo de aspiración  • ventilador • piezas restantes	850 x 750 x 1400 mm 2100 x 300 x 500 mm		850 x 750 x 1400 mm 1740 x 355 x 660 mm   2085 x 355 x 660 mm		850 x 750 x 1400 mm 1740 x 355 x 660 mm   2085 x 355 x 660 mm	
Tarifa aduanera	84213925		84213925		84213925	

**DIMENSIONES**

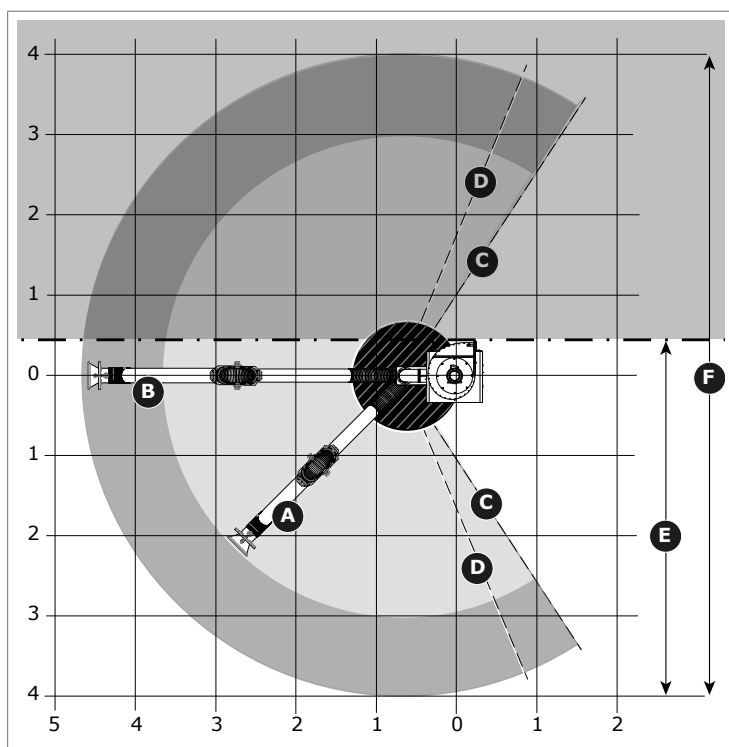


	mm	pulg.
<b>A</b>	700	27.6
<b>B</b>	con FUA-3000: 1991 con FUA-4700: 2059	78.4 81.1
<b>C</b>	1236	48.7
<b>D</b>	975	38.4
<b>E</b>	764	30.1
<b>F</b>	123	4.8
<b>G</b>	con KUA-160: Ø 164 con KUA-200: Ø 204	Ø 6.5 Ø 8.0
<b>H</b>	1040	40.9

**ALCANCE DE TRABAJO**

WallPro Single "DM": el brazo de aspiración está montado directamente en la caja del filtro.

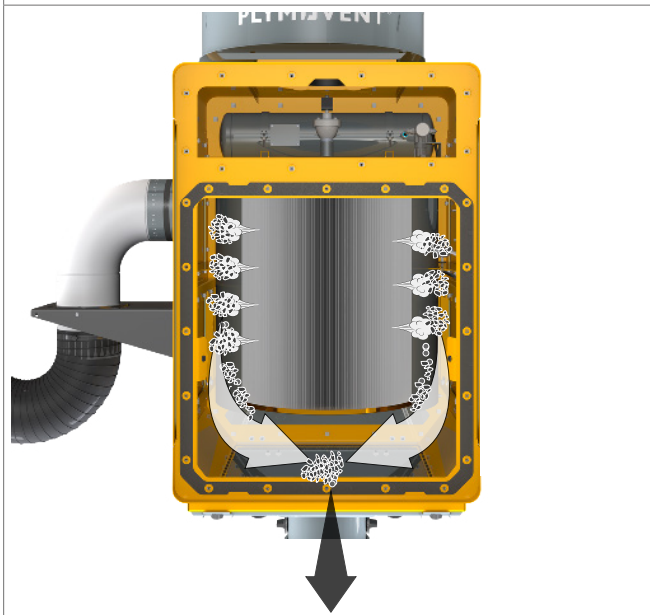
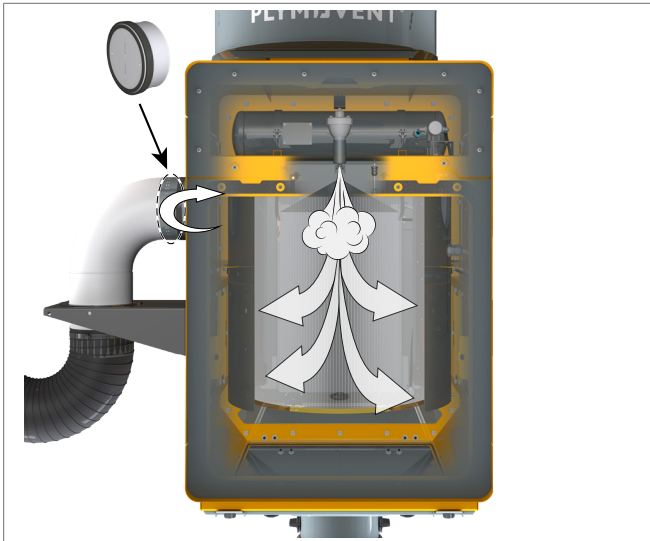
Imagen: vista superior; para una vista lateral del alcance de trabajo por brazo, véase las fichas técnicas separadas de KUA-160 y KUA-200.



<b>Distancia máx.</b>			
<b>A</b>	KUA-160/3H KUA-200/3H	<b>B</b>	KUA-160/4H KUA-200/4H
<b>Ángulo máx.</b>			
<b>C</b>	KUA-160/3H KUA-160/4H	<b>D</b>	KUA-200/3H KUA-200/4H
<b>Posición de montaje</b>			
<b>E</b>	Montaje en la pared	<b>F</b>	En un montante o similar

WallPro Single "EM": el brazo de aspiración está montado por separado de la unidad de filtración. Por tanto, el alcance de trabajo depende de la longitud del conducto entre el brazo de aspiración y la unidad de filtración.

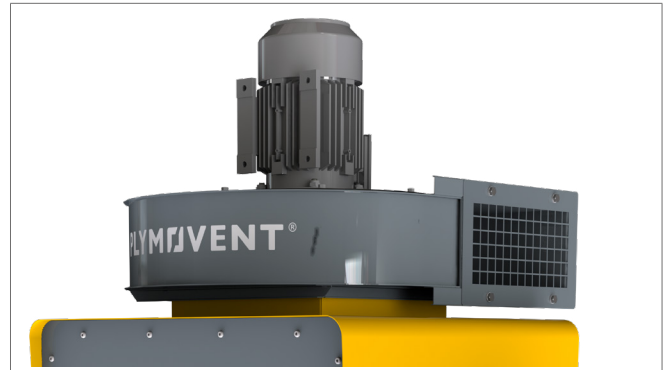
**CARACTERÍSTICAS Y VENTAJAS**



Limpeza del filtro **en desconexión** muy efectiva



**Retirada y servicio del filtro** sin que se forme polvo (bolsa dentro/bolsa fuera)



El WallPro "PowerPlus" –que combina el diámetro más largo de brazo con un ventilador extrapotente– es especialmente idóneo para aplicaciones de uso intensivo con grandes cantidades de humo, como soldadura con arco eléctrico de hilo relleno en combinación con un proceso de soldadura automatizado



Juego de extensión de depósito de polvo (opción) para facilidad de mantenimiento

**Vida útil esperada del cartucho filtrante**

La vida útil mecánica mínima es 12.000 pulsos a 5 bares, que es el equivalente de 2 ciclos de limpieza de 6 pulsos cada 8 horas durante un periodo de 8000 horas.

*Los cartuchos filtrantes han estado sujetos a una prueba de resistencia de 12.000 pulsos a 5 bares sin mostrar signo alguno de desgaste.*

**Restricciones de aplicación**

**No** use el producto para las siguientes aplicaciones o en las siguientes circunstancias: aplicaciones de pulido en combinación con amolado, soldadura y cualquier otra aplicación que genere chispas (las fibras de los discos de láminas pulidoras o lijadoras son muy inflamables y crean un grave peligro de que se produzcan incendios en los filtros cuando se expongan a chispas) | corte de aluminio por láser | neblina de aceite | neblina de aceite pesada en humos de soldadura | corte por arco aire | aspiración de humos y gases agresivos (p.ej. de ácidos, de alcalinos, de pasta para soldar que contenga litio) | aspiración de gases calientes (más de 70 °C/158 °F continuamente) | amolado de aluminio y magnesio | soldadura con llama | aspiración de cemento, serrín, polvo de madera, etc. | aspiración de cigarrillos, puros, tejidos con aceite y otras partículas, objetos y ácidos que pueden arder | entornos explosivos o sustancias/gases explosivos

Tipo producto	<b>WallPro Single</b>
N.º art.	consulte la información de pedido
Categoría del producto	unidades de filtración fijas
Versión	160221/A

Compruebe siempre la última versión en [www.plymvent.com](http://www.plymvent.com)