

## MOBILEPRO

### ASPIRADOR MÓVIL PARA HUMOS DE SOLDADURA

El MobilePro es una unidad de filtro móvil con ventilador integrado. El cartucho de filtro de elevada eficacia es autolimpiable mediante el amplificador de impulsos integrado RamAir™, basado en un suministro externo de aire comprimido.

Gracias a las cuatro ruedas para transporte (dos de ellas son orientables con freno) el MobilePro es apto en espacios relativamente reducidos o cerca de fuentes de polución sin ubicación fija.

El brazo de aspiración se debe seleccionar/pedir por separado.



### APLICACIONES

El MobilePro está pensado para usarse en las siguientes aplicaciones:

- soldadura MIG-MAG/GMAW
- soldadura TIG
- soldadura FCAW
- soldadura de arco con electrodo revestido/MMAW
- amolado
- pulido
- acabado



### ESPECIFICACIONES

#### ■ Dimensiones y características

Material (caja):	acero electro zincado (según DIN EN 10152)
• clase de acero	• DC01+ZE
• clase de acero núm.	• 1.0330
Color	amarillo RAL 1004
Peso (neto)	169 kg (373 lbs.)
Cable eléctrico:	(sin enchufe de red)
• tipo	• SJOOW 3xAWG14
• longitud	• 4,5 m (14¾ pies)
Capacidad del cajón para polvo	10 litros (2½ galones)

#### ■ Cartucho de filtro

Tipo	CART-O
Forma	cilíndrico
Material de filtro	100% BiCo poliéster
Superficie del filtro	20 m <sup>2</sup> (215 pie <sup>2</sup> )
Categoría de polvo	M según DIN EN 60335-2-69
Lavable	sí (por ejemplo usando detergente EFC de Plymovent)

#### ■ Sistema de aire comprimido

Calidad requerida de aire comprimido	seco y sin aceite según ISO 8573-3 clase 6
Presión de entrada	5-10 bar (75-150 PSI)
Presión requerida	5 bar (75 PSI) (por regulador de presión integrado)
Conexión de aire comprimido	G 3/8" (hembra)
Consumo de aire comprimido	35 NI (1.2 pie <sup>3</sup> ) por pulso

Contenido del depósito de aire comprimido	10 litros (2.6 galones)
Activación del sistema de la limpieza del filtro (sólo en línea)	<ul style="list-style-type: none"> <li>• de control presostático (valor de umbral: 1000 Pa / 4 pulgadas columna de agua)</li> <li>• manualmente por botón</li> </ul>
Duración del ciclo de limpieza del filtro (6 pulsos)	60 segundos

#### ■ Rendimiento

Tipo de ventilador	radial
Capacidad de aspiración (incl. brazo de aspiración)	1200 m <sup>3</sup> /h (700 pies cúbicos por minuto) máx.
Velocidad del ventilador	2900 rpm
Nivel de ruido	72 dB(A) según ISO 3746

#### ■ Datos eléctricos

Potencia absorbida	1,1 kW (1½HP)
Tensiones de alimentación disponibles	véase Información para pedidos
Diseño del motor	IEC
Eficiencia energética:	<ul style="list-style-type: none"> <li>• motor monofásico</li> <li>• motor trifásico</li> <li>• no procede</li> <li>• IE3 / premium</li> </ul>

#### ■ Condiciones del entorno e del proceso

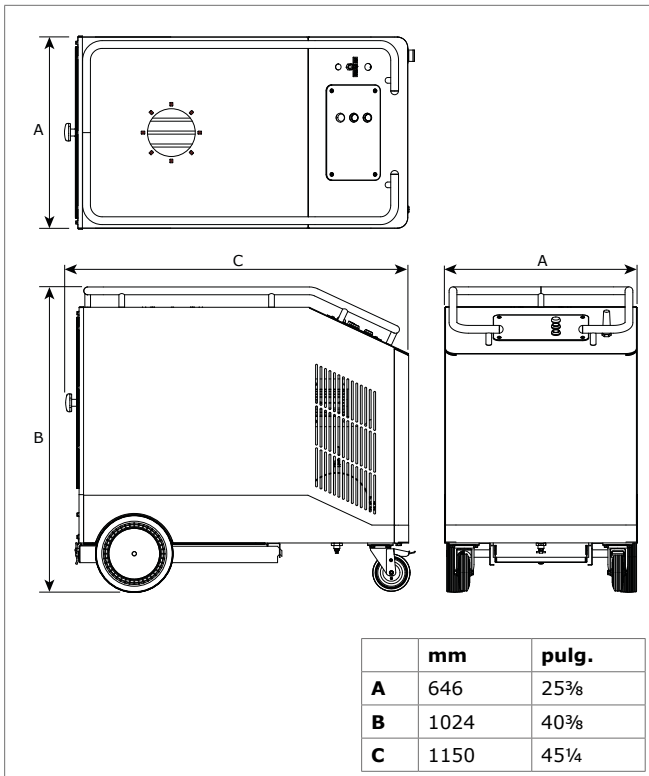
Temperatura del proceso:	<ul style="list-style-type: none"> <li>• min.</li> <li>• nom.</li> <li>• máx.</li> <li>• 5°C (41°F)</li> <li>• 20°C (68°F)</li> <li>• 70°C (158°F)</li> </ul>
Humedad relativa del aire máxima	90%
Apto para uso en exteriores	no
Condiciones de almacenamiento	<ul style="list-style-type: none"> <li>• 5-45°C (41-113°F)</li> <li>• humedad relativa máx. 80%</li> </ul>

#### ■ Opciones y accesorios

Kit HEPA (de 2 piezas)	HEPA 14 (2x5,2 m <sup>2</sup> / 2x56 pie <sup>2</sup> )
Kit carbón activo (de 2 piezas)	2x6 kg (2x13¼ lbs) de carbon piezas)

CART-OA (cartucho de filtro)	cartucho de filtro de 100% poliéster de BiCo, antiestático (en vez de CART-O)
EFC	detergente para lavar el cartucho de filtro
<b>■ Combinaciones de productos</b>	
KUA-2/S / KUA-3/S / KUA-4/S	brazo de aspiración con cojinete de bolas (puede girar 360°)
EA-3/S / EA-4/S	brazo de aspiración de tubo manguera (puede girar 360°)
Opción: LL-5.5/24-160	interruptor marcha/parada, incl. luz de trabajo (DEL) (el brazo puede girar 359°)
<b>■ Entrega</b>	
Unidad de filtro móvil – Tornillo hexagonal M6x25 (8) – Arandela (8) – Prensaestopa (2)	
<b>■ Información para pedidos</b>	
Núm. art.:	MobilePro:
• 0000104173	• 230V/1ph/50Hz
• 0000104176	• 400V/3ph/50Hz
Número/embalaje	1
<b>■ Información para pedidos</b>	
Peso bruto (incl. pallet)	206 kg (454 lbs.)
Dimensiones de embalaje (incl. pallet)	800 x 1200 x 1200 mm (31½ x 47¼ x 47¼ pulg.)
Número máx./pallet	1 (pila: 2 pallets máx.)
Tarifa aduanera	8421.39.2090

## DIMENSIONES



## CARACTERÍSTICAS

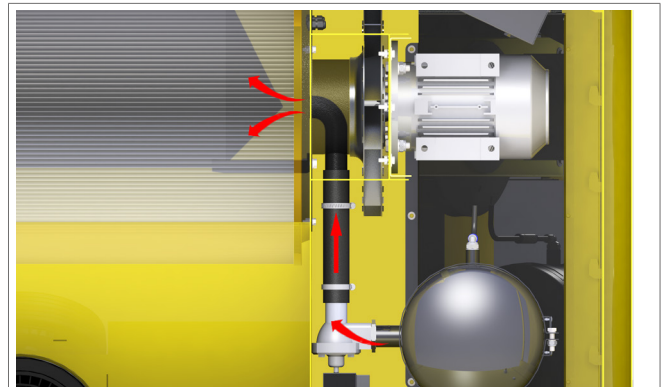


La barra versátil:

- hace que sea fácil para mover la unidad
- permite colocar las herramientas en la unidad e impide que se caigan



Cajón para polvo que se puede cerrar

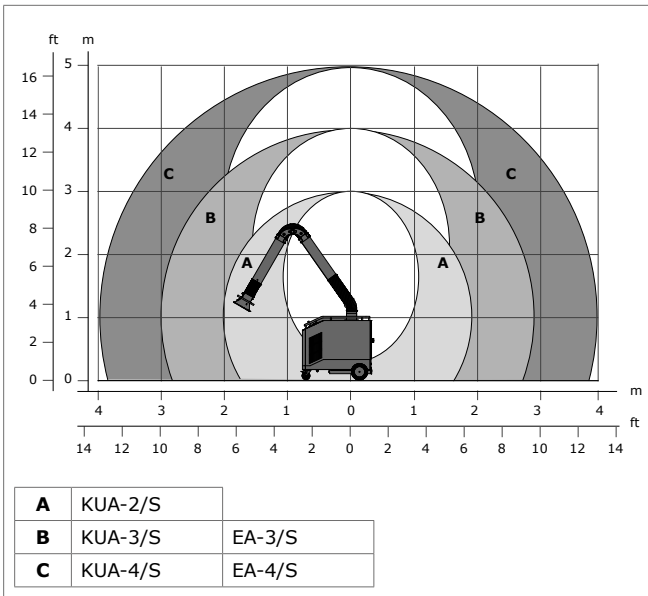


Amplificador de impulsos RamAir™: limpieza efectiva del cartucho de filtro mediante potentes impulsos de aire comprimido



Control sencillo; diseño conforme a la norma UL-508A

**ALCANCE DE TRABAJO**



MobilePro con brazo de aspiración

**APROBACIONES/CERTIFICADOS**

	Directiva 2011/65/EC (RoHS) válido desde el 8 de junio 2011

**Restricciones de aplicación**

**No** use el producto para las siguientes aplicaciones o en las siguientes circunstancias: aplicación de pulido en combinación con amolado, soldadura y cualquier otra aplicación que genere chispas (las fibras de los discos de láminas pulidoras o lijadoras son muy inflamables y crean un grave peligro de que se produzcan incendios en los filtros cuando se expongan a chispas) | corte de aluminio por láser | neblina de aceite | neblina de aceite pesada en humos de soldadura | corte por arco aire | aspiración de humos y gases agresivos (p.ej. de ácidos, de alcalinos, de pasta para soldar que contenga litio) | aspiración de gases calientes (más de 70°C/158°F continuamente) | amolado de aluminio y magnesio | soldadura con llama | aspiración de cemento, serrín, polvo de madera, etc. | aspiración de cigarrillos, puros, tejidos con aceite y otras partículas, objetos y ácidos que pueden arder | entornos explosivos o sustancias/gases explosivos



Tipo producto	<b>MobilePro</b>
Núm. art.	véase <i>Información para pedidos</i>
Categoría del producto	aspiradores móviles/portátiles de humos de soldadura
Versión	221020/K

Comprobar la última versión en [www.plymovent.com](http://www.plymovent.com)