



MOBILEPRO

Aspirador de humos autolimpiable
para el soldador profesional



¿ELIMINA EFICAZMENTE LOS HUMOS DESOLDADURA?

Nosotros sí. Si elimina los humos de soldadura de un taller de soldadura, sobre todo en el origen, contribuirá significativamente a mejorar el entorno de trabajo. La aspiración en el origen sigue siendo el método más efectivo para capturar y eliminar humos de soldadura directamente de la zona de respiración del soldador.

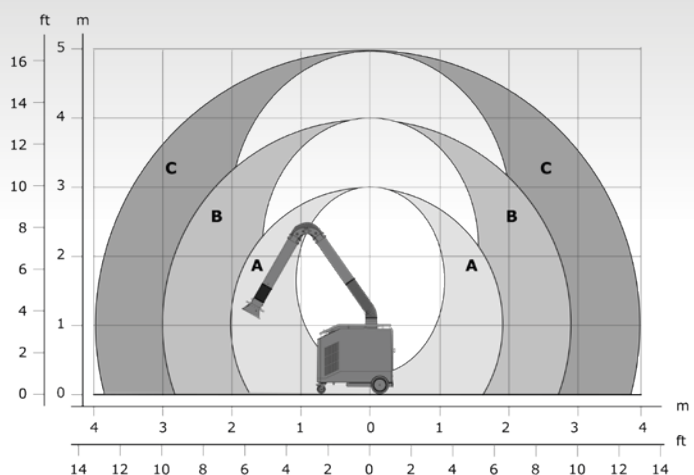
Tenemos 40 años de experiencia. Plymovent se ha especializado en la aspiración y filtración de humos de soldadura. Ofrecemos soluciones de gran calidad que mantienen la concentración ambiental de humos de soldadura dentro de los límites legales, cumpliendo todas las directivas internacionales.

Todos nuestros productos de aspiración y filtración están diseñados principalmente para eliminar y controlar los humos de soldadura en la industria de trabajo del metal para proteger así a los soldadores y las personas que trabajan cerca. El resultado: mejor rendimiento de trabajo, mayor productividad y menos bajas por enfermedad.

UNA SOLUCIÓN TOTAL

El MobilePro es un aspirador de humos de soldadura para soldadores profesionales que necesitan una solución flexible. Las unidades de filtración móviles de Plymovent se han diseñado para eliminar humos de soldadura in situ en espacios cerrados y espacios a los que es difícil llegar con sistemas fijos de aspiración de humos de soldadura, por ejemplo, en medio de un taller o, al contrario, en una esquina exterior de una fábrica. Esta unidad móvil estable tiene un tirador ergonómico y cuatro ruedas, de las cuales dos son ruedecillas giratorias, para permitir un movimiento sencillo. El MobilePro es idóneo para numerosas aplicaciones de soldadura, como MIG, MAG, TIG, GMAW, FCAW y soldadura de arco con electrodo revestido. Por supuesto, los brazos de aspiración de Plymovent, los KUA de 3 y 4 metros y el EconomyArm, se pueden acoplar al MobilePro para conseguir la longitud requerida.

ÁMBITO DE TRABAJO



A	KUA-2/S	
B	KUA-3/S	EA-3/S
C	KUA-4/S	EA-4/S

CARACTERÍSTICAS DE MOBILEPRO

Cartucho de filtro BiCo de 20 m² hecho 100% de poliéster y lavable para una vida útil más larga del filtro

Con certificado IFA W3: filtro BiCo de 10 m² con membrana de PTFE



Bandeja para el polvo con fácil acceso

Caja de insonorización SilentFlow™ para un bajo nivel de ruido

Manillar/portaherramientas ergonómico

Carcasa de metal rígida

Ruedecillas giratorias para un fácil movimiento

El amplificador de impulsos autolimpiable Ram-Air™ proporciona una mejor limpieza para una vida útil más larga del cartucho de filtro y una menor pérdida de potencia

Ventilador de 1,1 kW (1,5 CV) para una aspiración potente

NUEVO Opcional:
2 piezas HEPA filtro HEPA 14 (2x5 m²), filtro clase H14 o Kit carbón activo 2x6 kg

SILENCIADOR SIN CONDUCTOS SILENTFLOW™

El MobilePro tiene un ventilador integrado colocado en una caja de insonorización SilentFlow™. SilentFlow™ reduce el ruido mecánico y del flujo de aire del ventilador usando una ruta innovadora del flujo de aire, paneles acústicos y una salida con un diseño especial.

RAM-AIR™ COSTES DE EXPLOTACIÓN BAJOS

El MobilePro presenta un amplificador de impulsos Ram-Air™, una parte potente del sistema de limpieza de impulsos de retorno que mejora la eficacia de la limpieza. En el cartucho de filtro se coloca un amplificador de impulsos Ram-Air™ que dispersa la energía de impulsos directamente en el medio de filtración. Los resultados son significativos: filtros más limpios, menor caída de presión, menos aire comprimido y consumo de energía más bajo. Ram-Air™ significa costes de explotación bajos.

LOS CARTUCHOS DE FILTRO BICO DURAN MÁS TIEMPO

La vida útil del filtro no solo está determinada por la eficacia de la limpieza, sino, con más frecuencia, por la fuerza de adhesión entre las fibras del medio de filtración. La mayoría de los cartuchos fallan cuando la adhesión se rompe, lo que provoca una caída inmediata de la presión y una reducción del flujo de aire. El resultado: la costosa sustitución del cartucho de filtro. Los cartuchos de filtro de poliéster BiCo de Plymovent se basan en la última tecnología vanguardista BiComponente. Esta tecnología, que usa fibras que tienen un punto de fusión distinto entre el núcleo y la superficie, garantiza una calidad y una fuerza constantes, lo que alarga mucho la vida útil del cartucho. Los cartuchos de Plymovent están hechos de 100% poliéster y, por tanto, se pueden lavar.

ESPECIFICACIONES TÉCNICAS

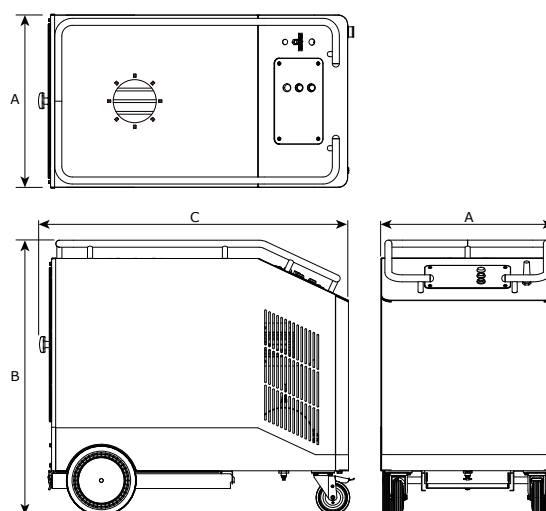
Área de superficie del filtro*	20 m ²		
Capacidad de aspiración	Max. 1200 m ³ /h (700 CFM)		
Material de filtración*	100% poliéster BiCo		
Cartucho	Lavable		
Motor*	115V/monofásico/60Hz (Canadá)		
	230V/monofásico/50Hz 400V/trifásico/50Hz + N		
Combinaciones de brazos	KUA-2/S	KUA-3/S	KUA-4/S
	EA-3/S	EA-4/S	
Opción	Lámpara de trabajo giratoria HL-20/24-160 con caja (brazo/manguera se puede girar 359°)		
Nivel de ruido	72 dB(A) conforme a ISO 3746		
Peso	169 kg		

*ESPECIFICACIONES TÉCNICAS CON CERTIFICACIÓN IFA W3

Área de superficie del filtro	10m ²		
Material de filtración	Dispositivo de poliéster BiCo con membrana PTFE		
Motor	400V/3ph/50Hz + N		

La certificación IFA W3 está pendiente

DIMENSIONES



	mm
A	646
B	1024
C	1150

PLYMOVENT[®]
clean air at work

International Distributor Sales

Plymovent Group BV

P.O. Box 9350

1800 GJ Alkmaar

The Netherlands

T +31 (0)72 7504 600

F +31 (0)72 5644 469

E export@plymovent.com

PLYMOVENT OFRECE SOLUCIONES COMPLETAS PARA PURIFICAR EL AIRE

Durante más de 45 años Plymovent, ha adquirido una experiencia líder en el mercado, siendo especialistas en ofrecer una óptima calidad de aire. No solo tenemos un amplio conocimiento de la extracción y filtración de humos de soldadura y neblina de aceite en las industrias del mecanizado, también estamos especializados en la eliminación de gases de escape de vehículos.

Su distribuidor Plymovent autorizado:

Plymovent se preocupa por el aire que usted respira. Ofrecemos productos, sistemas y servicios que garantizan un aire limpio en el trabajo, en cualquier parte del mundo.

Respetamos el medio ambiente y suministramos productos de gran calidad. La experiencia desarrollada a lo largo de muchos años y un auténtico compromiso con los requisitos del cliente nos permiten proporcionar exactamente las soluciones que usted necesita.

Plymovent se reserva el derecho a hacer cambios de diseño.

www.plymovent.com