

MFS

ASPIRADOR MÓVIL DE HUMOS DE SOLDADURA

El MFS es una unidad de filtro móvil con ventilador integrado que proporciona aspiración y filtración y se utiliza junto con un brazo flexible o manguera de aspiración.

El MFS dispone de un parachispas de aluminio y un cartucho redondo de filtro de celulosa desechable. Este cartucho de filtro está revestido para alargar la vida útil y eficiencia inicial del filtro. El MFS dispone de un filtro *RoboClean* que procura una limpieza automática por sección del cartucho del filtro mediante un chorro de aire comprimido (suministrado externamente). El polvo y las partículas de suciedad se recogen en la gaveta antipolvo, debajo de la unidad. Gracias a las cuatro ruedas para transporte (dos de ellas son orientables), el MFS es extremadamente apto en espacios relativamente reducidos o cerca de fuentes de polución sin ubicación fija. El brazo/la manguera de aspiración se pide por separado.



APLICACIONES

El MFS está pensado para usarse en las siguientes aplicaciones:

- soldadura MIG-MAG/GMAW (el uso anual: >700 kg/1500 lbs)
- soldadura TIG
- soldadura FCAW (el uso anual: >700 kg/1500 lbs)
- soldadura de arco con electrodo revestido/MMAW (el uso anual: >500 kg/1100 lbs)



No use el MFS para las siguientes aplicaciones o en las siguientes circunstancias:

- corte por arco aire
- corte de aluminio por láser
- neblina de aceite
- neblina de aceite pesada en humos de soldadura
- aspiración de humos y gases agresivos (p.ej. de ácidos, de alcalinos, de pasta para soldar que contenga litio)
- aspiración de gases calientes (más de 45°C/113°F continuamente)
- amolado de aluminio y magnesio
- soldadura con llama
- aspiración de cemento, serrín, polvo de madera, etc.
- aspiración de cigarrillos, puros, tejidos con aceite y otras partículas, objetos y ácidos que pueden arder
- entornos explosivos o sustancias/gases explosivos



ESPECIFICACIONES

■ Dimensiones y características



Material de la caja	polypropylene
Color:	
• cubierta del filtro y cubierta del panel de control	• amarillo RAL 1028
• bastidor	• gris RAL 7024
Peso (neto)	96 kg (212 lbs)
Cable alimentador	6 m (20 ft) sin enchufe

■ Filtros

Material:	
• prefiltro	• de aluminio
• DuraFilter FCC-30	• celulosa impregnada con resina de fenol + poliuretano + metal
Superficie del filtro:	
• prefiltro	• 0,14 m ² (1.5 ft ²)
• DuraFilter FCC-30	• 30 m ² (325 ft ²)

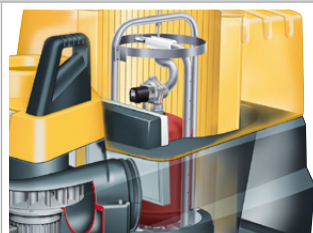
Tratamiento	recubrimiento SurfacePlus sobre DuraFilter FCC-30
Eficiencia:	
• prefiltro	• 65% < 80%
• DuraFilter FCC-30	• >99,9%
Clasificación filtro:	
• prefiltro	• G2 según DIN EN 779
• DuraFilter FCC-30	• M según NEN EN IEC 60335-2-69
■ Sistema de limpieza del filtro RoboClean	
Calidad requerida del aire comprimido	seco y sin aceite conforme a ISO 8573-3 clase 6
Presión requerida	4-5 bar (1600-2000" WG)
Conexión de aire comprimido	acoplamiento rápido ¼ pulg.
Consumo de aire comprimido	máx. 60 NI/min. (dependiendo del grado de saturación del filtro)
Duración del ciclo de limpieza fuera de línea	aprox. 1 hora
■ Rendimiento	
Tipo de ventilador	radial
Flujo de aire libre	2400 m ³ /h (1413 CFM)
Capacidad de aspiración	1250 m ³ /h (736 CFM)
Velocidad	2800 rpm
Nivel de ruido	69 dB(A) según ISO 3746
■ Datos eléctricos	
Potencia absorbida	0,75 kW (1 HP)
Tensiones de conexión disponibles	véase información para pedidos
Clase de aislamiento	F
Clase de protección	IP 50
■ Condiciones de entorno	
Temperatura de servicio:	
• mín.	• 5°C (41°F)
• nom.	• 20°C (68°F)
• máx.	• 45°C (113°F)
Máx. humedad relativa	80%
Apto para uso en exteriores	no

Condiciones de almacenamiento	<ul style="list-style-type: none"> • 5-45°C (41-113°F) • humedad relativa máx. 80%
■ Combinaciones del producto	
Flex-3/4, UltraFlex-3/4	brazo de aspiración
SUS-5/203	manguera de aspiración
■ Entrega	
Equipo móvil - Manguera 65 cm - Herramientas de montaje	
■ Información para pedidos	
Número artículo:	MFS:
• 7048300000	• 115V/1~/50Hz
• 7042300000	• 230V/1~/50Hz
• 7045300000	• 400V/3~/50Hz
Número/embalaje	1
■ Datos de transporte	
Peso bruto (incl. pallet)	117 kg (258 lbs)
Dimensiones de embalaje	120 x 80 x 120 cm (47.2 x 31.5 x 47.2 pulg.)
Máx. número/pallet	1
Tarifa aduanera	8421.39.2090
País de origen	Países Bajos

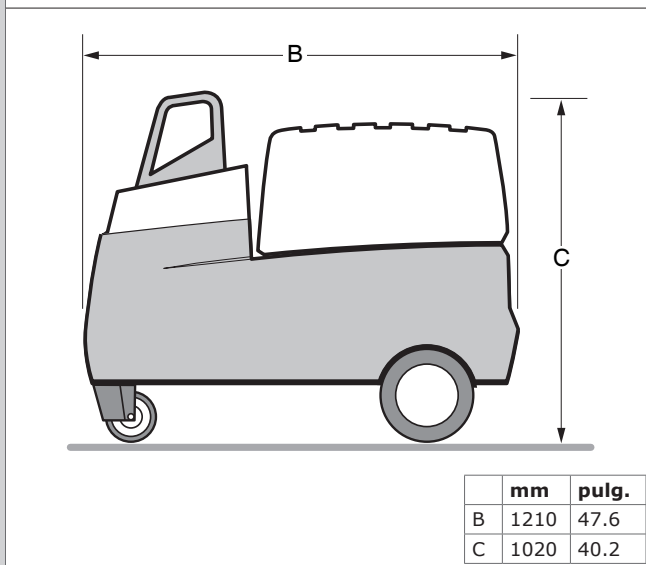
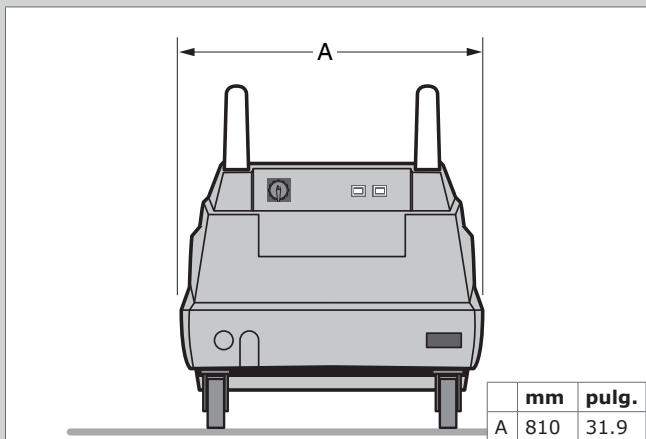
■ Aprobaciones/certificados	
	
	Directiva 2011/65/EC (RoHS) válido desde el 8 de junio 2011

CARACTERÍSTICAS

Sistema de limpieza automática del filtro *RoboClean*



DIMENSIONES



Tipo producto

MFS

Núm. art.

véase información para pedidos

Categoría

aspiradores móviles/portátiles de humos de soldadura

Versión

G

Comprobar la última versión en www.plymovent.com