

MFD

ASPIRADOR MÓVIL PARA HUMOS DE SOLDADURA

El MFD es una unidad de filtro móvil con ventilador integrado que proporciona aspiración y filtración y se utiliza junto con un brazo flexible o una manguera de aspiración.

El MFD dispone de un parachispas de aluminio y un cartucho cuadrado de filtro de celulosa desechable. Este cartucho de filtro está revestido para alargar la vida útil y eficiencia inicial del filtro. Un indicador de polución del filtro indica cuándo es necesario recambiar el filtro.

Gracias a las cuatro ruedas para transporte (dos de ellas son orientables), el MFD es extremadamente apto en espacios relativamente reducidos o cerca de fuentes de polución sin ubicación fija. El brazo/la manguera de aspiración se pide por separado.



APLICACIONES

El MFD está pensado para usarse en las siguientes aplicaciones:

- soldadura MIG-MAG/GMAW (uso anual: <700 kg/1500 lbs)
- soldadura TIG
- soldadura FCAW (uso anual: <700 kg/1500 lbs)
- soldadura de arco con electrodo revestido/MMAW (uso anual: <700 kg/1500 lbs)



No use el MFD para las siguientes aplicaciones o en las siguientes circunstancias:

- corte por arco aire
- corte de aluminio por láser
- neblina de aceite
- neblina de aceite pesada en humos de soldadura
- aspiración de humos y gases agresivos (p.ej. de ácidos, de alcalinos, de pasta para soldar que contenga litio)
- aspiración de gases calientes (más de 45°C/113°F continuamente)
- amolado de aluminio y magnesio
- soldadura con llama
- aspiración de cemento, serrín, polvo de madera, etc.
- aspiración de cigarrillos, puros, tejidos con aceite y otras partículas, objetos y ácidos que pueden arder
- entornos explosivos o sustancias/gases explosivos




ESPECIFICACIONES

■ Dimensiones y características

| | |
|---|--|
| Material de la caja | polypropylene |
| Color: | |
| • cubierta del filtro y cubierta del panel de control | • amarillo RAL 1028 |
| • bastidor | • gris RAL 7024 |
| Peso (neto) | 82 kg (181 lbs) |
| Cable alimentador | 6 m (20 pies) sin enchufe |
| ■ Filtros | |
| Material: | |
| • Prefiltro | • aluminio |
| • DuraFilter FCC-50 | • celulosa impregnada con resina de fenol + poliuretano + cartón |
| Superficie del filtro: | |
| • Prefiltro | • 0,5 m ² (5.38 ft ²) |
| • DuraFilter FCC-50 | • 50 m ² (538 ft ²) |

| | |
|-------------------------------------|--|
| Tratamiento | recubrimiento SurfacePlus sobre DuraFilter FCC-50 |
| Eficiencia: | |
| • Prefiltro | • 80% < 90% |
| • DuraFilter FCC-50 | • > 99% |
| Clasificación filtro: | |
| • Prefiltro | • G3 según DIN EN 779 |
| • DuraFilter FCC-50 | • M según NEN EN IEC 60335-2-69 |
| ■ Rendimiento | |
| Tipo de ventilador | radial |
| Flujo de aire libre | 2400 m ³ /h (1413 CFM) |
| Capacidad de aspiración | 1250 m ³ /h (736 CFM) |
| Velocidad | 2800 rpm |
| Nivel de ruido | 69 dB(A) según ISO 3746 |
| ■ Datos eléctricos | |
| Potencia absorbida | 0,75 kW (1 HP) |
| Tensiones de conexión disponibles | véase información para pedidos |
| Clase de aislamiento | F |
| Clase de protección | IP 50 |
| ■ Condiciones de entorno | |
| Temperatura de servicio: | |
| • mín. | • 5°C (41°F) |
| • nom. | • 20°C (68°F) |
| • máx. | • 45°C (113°F) |
| Máx. humedad relativa | 80% |
| Apto para uso en exteriores | no |
| Condiciones de almacenamiento | • 5-45°C (41-113°F) • humedad relativa máx. 80% |
| ■ Combinaciones del producto | |
| Flex-3/4, UltraFlex-3/4 | brazo de aspiración |
| SUS-5/203 | manguera de aspiración |
| ■ Opciones disponibles | |
| FAC-50 | filtro de carbono activo |

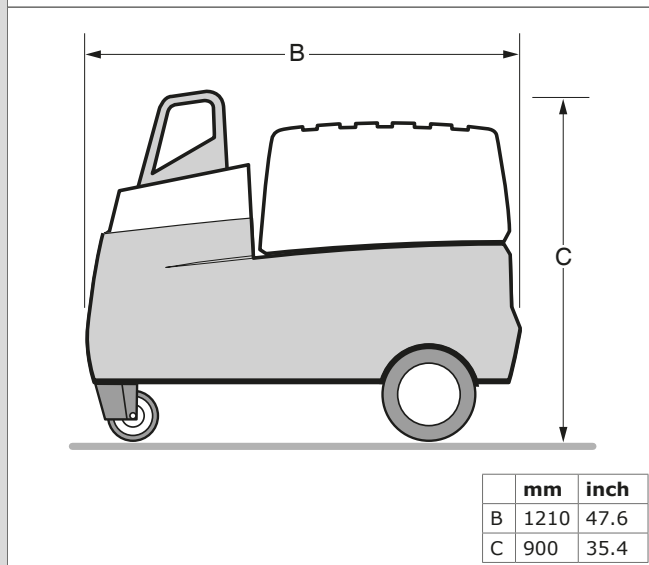
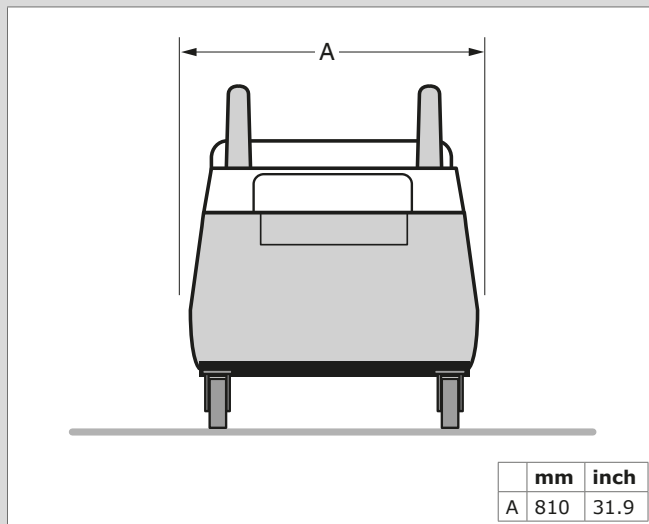
| | | | |
|--|---|--|---|
| TRK-MFD | kit de relés (en caso de WL o WL+AST en brazo de aspiración conectado) | | |
| Entrega Equipo móvil - Manguera 65 cm - Herramientas de montaje | | | |
| Información para pedidos Números artículos: <table border="0" style="width: 100%;"> <tr> <td style="width: 50%;"> <ul style="list-style-type: none"> • 7028100000 • 0000102345 • 7022110000 • 7022120000 • 7023100000 • 7025100000 • 7025120000 </td> <td style="width: 50%;"> MFD: <ul style="list-style-type: none"> • 115V/1~/50Hz • 115V/1~/60Hz • 230V/1~/50Hz • 230V/1~/60Hz • 230V/3~/50Hz • 400V/3~/50Hz • 400V/3~/60Hz </td> </tr> </table> | | <ul style="list-style-type: none"> • 7028100000 • 0000102345 • 7022110000 • 7022120000 • 7023100000 • 7025100000 • 7025120000 | MFD: <ul style="list-style-type: none"> • 115V/1~/50Hz • 115V/1~/60Hz • 230V/1~/50Hz • 230V/1~/60Hz • 230V/3~/50Hz • 400V/3~/50Hz • 400V/3~/60Hz |
| <ul style="list-style-type: none"> • 7028100000 • 0000102345 • 7022110000 • 7022120000 • 7023100000 • 7025100000 • 7025120000 | MFD: <ul style="list-style-type: none"> • 115V/1~/50Hz • 115V/1~/60Hz • 230V/1~/50Hz • 230V/1~/60Hz • 230V/3~/50Hz • 400V/3~/50Hz • 400V/3~/60Hz | | |
| Número/embalaje | 1 | | |
| Datos de transporte Peso bruto (incl. pallet) 103 kg (227 lbs) Dimensiones de embalaje 120 x 80 x 105 cm (47.2 x 31.5 x 41.3 in.) Máx. número/pallet 1 Tarifa aduanera 8421.39.2090 País de origen Países Bajos | | | |

| | |
|---|---|
| Aprobaciones/certificados  | |
|  | Directiva 2011/65/EC (RoHS) válido desde el 8 de junio 2011 |

CARACTERÍSTICAS

| | |
|--|---|
| Área de superficie del filtro grande |  |
| Indicador de contaminación del filtro en el panel de control |  |

DIMENSIONES



| | |
|---------------|--|
| Tipo producto | MFD |
| Núm. art. | consulte la información de pedido |
| Categoría | aspiradores móviles/portátiles de humos de soldadura |
| Versión | 011214/G |

Comprobar la última versión en www.plymovent.com