



FLEXHOOD

La campana de aspiración modular
aísla cualquier taller de soldadura



¿PROTEGE A SUS SOLDADORES?

Nosotros sí. Plymovent ofrece productos y sistemas para proteger primordialmente a los soldadores, ya que inhalar los perjudiciales humos de soldadura puede tener un efecto negativo en la salud de las personas.

Plymovent fabrica productos y sistemas de gran calidad y ofrece servicios para aspirar y filtrar humos de soldadura y corte, polvo de amolado y neblina de aceite en la industria de trabajo del metal. Nuestros productos contribuyen ampliamente a tener un mejor entorno de trabajo.

Ya aspire los humos de soldadura en el origen, a través de bancos de trabajo de aspiración descendentes o traseros, campanas de aspiración o un sistema general de ventilación y filtración, Ud. deberá tener siempre el control.

Los productos de Plymovent mantienen el nivel de concentración ambiental de humos de soldadura dentro de los límites legales, cumpliendo todas las directivas internacionales.

FLEXHOOD

La campana de aspiración de Plymovent se ha diseñado para aislar un lugar de trabajo de soldadura/corte, el cual puede ser una máquina robotizada o un banco de trabajo/taller.

La campana de aspiración aísla un taller de trabajo de soldadura. Garantiza que el entorno de trabajo se mantenga limpio de humos de soldadura. Además, garantiza que las chispas y salpicaduras se queden dentro de la campana, protegiendo a las personas que trabajan cerca.

PROTECCIÓN PERSONAL

Como una campana de aspiración no aspira los humos de soldadura directamente en el origen —*cosa que los brazos de aspiración sí hacen*— los soldadores necesitan llevar cascos de sobrepresión para proteger su salud.

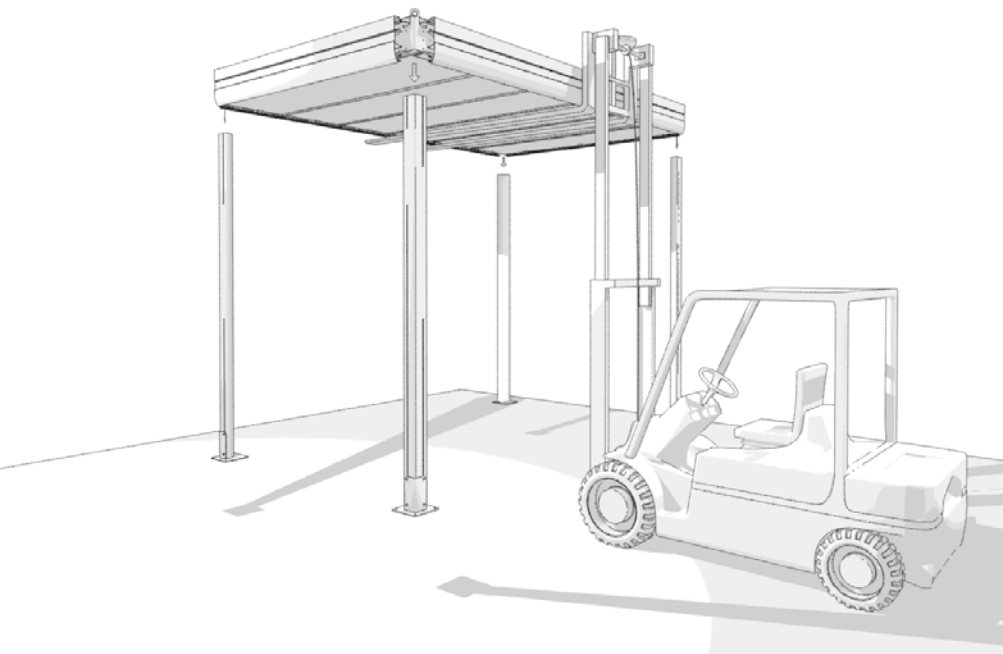
NORMATIVAS DE SALUD Y SEGURIDAD

Además del hecho de que quiere ofrecer un entorno de trabajo saludable a sus empleados, también necesita cumplir las normativas de salud y seguridad ocupacional. Los sistemas de Plymovent pueden jugar un papel importante para cumplir estos requisitos.

SEGURIDAD POR ENCIMA DE TODO

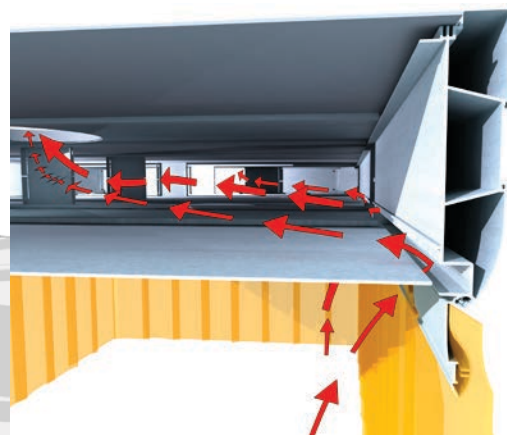
Por razones de seguridad y para una aspiración extraordinaria, recomendamos vivamente las láminas de soldadura. Las láminas resistentes a las chispas son opcionales y se pueden usar para aislar una zona de trabajo exclusiva. Además, las láminas de soldadura mantienen otros flujos de aire —*como las corrientes*— fuera de la campana. De esta manera, el flujo de aire controlado evita que los humos se queden por la zona y no sean aspirados por la campana.

“La campana de aspiración la pueden montar fácilmente in situ instaladores profesionales. El mantenimiento es sencillo, gracias a sus componentes modulares, como el techo desmontable.”



SISTEMA DE ASPIRACIÓN EN EL BORDE

Plymovent ha desarrollado un armazón para optimizar el flujo de aire y para extraer con efectividad los humos. En las campanas de soldadura tradicionales, la aspiración se lleva a cabo en la zona central, mientras que la FlexHood tiene aspiración en el borde a los lados de la campana, aspirando así más humos. La placa deflectora garantiza que se intercepten las chispas, reduciendo considerablemente el riesgo de incendio.



CARACTERÍSTICAS

- Concepto modular, cumple cualquier requisito.
- Diseño funcional, unidad autónoma.
- Aspiración efectiva, gracias a la aspiración en el borde.
- Flujo de aire controlado.
- La placa deflectora inteligente reduce el riesgo de incendio.
- Fácil de mantener, gracias a la campana desmontable.
- Se puede expandir con varias opciones.

AHORRO DE ENERGÍA

La FlexHood se puede conectar a los ventiladores, unidades de filtración y controles de Plymovent. Un sistema totalmente controlado es el más eficiente, ahorrándole dinero en costes operativos.

DISEÑO MODULAR

El hecho de que la campana de aspiración de Plymovent esté disponible en piezas modulares hace que la flexibilidad sea una característica fundamental. Puede personalizar la FlexHood de tal manera que cumpla todos sus requisitos. La campana se puede colgar del techo o colocar sobre soportes. Ofrecemos diversas láminas de soldadura, desde láminas totalmente transparentes a no transparentes para una completa protección ocular. Las carcassas de lámpara y varios juegos de montaje son opcionales y pueden optimizar la campana.

FlexHood XL con patas de aluminio, placas de sujeción al suelo, carcassa de lámpara, láminas de soldadura totalmente transparentes y refuerzo de ángulos.

La FlexHood de Plymovent puede aislar una zona de soldadura de 1½ m² (1 x 1,5 m) a 30 m² (5,5 x 5,5 m). Las patas se pueden cortar a cualquier longitud que se requiera o la campana se puede colgar del techo a una altura específica.

INSTALACIONES ROBOTIZADAS

FlexHood se suele usar para cubrir una soldadora robotizada. Los humos de soldadura ascendentes son interceptados y aspirados directamente a través del sistema de aspiración en el borde en los perfiles principales del tejado.

FlexHood colgando con carcassa de lámpara y láminas de soldadura verde oscuro no transparentes.





PLYMOVENT OFRECE SOLUCIONES TOTALES PARA PURIFICAR EL AIRE

Todo el mundo sabe que los sistemas de aspiración de gran calidad y filtración efectiva de la industria de trabajo del metal son inversiones a largo plazo. No solo hacen falta para asegurarse de que no se excedan los límites legales de humos de soldadura, sino que también crean un entorno de trabajo más limpio, sano y seguro. El resultado: empleados satisfechos, mayor productividad y menos bajas por enfermedad.

Plymovent ofrece soluciones totales para limpiar el aire. Tenemos más de 35 años de experiencia en aspiración y filtración de humo de soldadura, polvo de amolado y neblina de aceite en la industria de procesamiento del metal. Además, nos hemos especializado en la aspiración de gases de escape de vehículos y la eliminación de otros contaminantes del aire interior.

Para más información, póngase en contacto directamente con Plymovent o uno de nuestros distribuidores autorizados o visite nuestra página web: www.plymovent.com.

PLYMOVENT®
clean air at work

International Distributor Sales
Plymovent Group BV
P.O. Box 9350
1800 GJ Alkmaar
The Netherlands

T +31 (0)72 5640 604
F +31 (0)72 5644 469
E export@plymovent.com

Su distribuidor Plymovent autorizado:

Plymovent se preocupa por el aire que Ud. respira. Ofrecemos productos, sistemas y servicios que garantizan un aire limpio en el trabajo, en cualquier parte del mundo.

Respetamos el medio ambiente y suministramos productos de gran calidad. La experiencia desarrollada a lo largo de muchos años y un auténtico compromiso con los requisitos del cliente nos permiten proporcionar exactamente las soluciones que Ud. necesita.