

## ULTRAFLEX-3

### BRAZO DE ASPIRACIÓN ULTRAFLEXIBLE

El UltraFlex-3 es un brazo de aspiración flexible con una campana rotatoria *RotaHood*. Se ha integrado en la campana una válvula reguladora que se puede abrir por completo, en parte o cerrar completamente para controlar el flujo de aire en la abertura de la campana. El brazo presenta un spoiler de aspiración enfocado que dirige el aire dentro de la campana.

El brazo está provisto del sistema de balanza por resorte *BalanceWheel* para colocar el brazo de forma ultraligera y segura.

El UltraFlex-3 es idóneo tanto para sistemas fijos como móviles de aspiración de humos de soldadura.



#### APLICACIONES

El UltraFlex-3 está pensado para usarse en las siguientes aplicaciones:

- soldadura MIG-MAG/GMAW
- soldadura TIG
- soldadura FCAW
- soldadura de arco con electrodo revestido/MMAW



**No** use el UltraFlex-3 para las siguientes aplicaciones o en las siguientes circunstancias:

- corte por arco aire
- corte de aluminio por láser
- aspiración de humos y gases agresivos (p.ej. de ácidos, de alcalinos, de pasta para soldar que contenga litio)
- aspiración de gases calientes (más de 45°C/113°F continuamente)
- amolado de aluminio y magnesio
- soldadura con llama
- aspiración de cemento, serrín, polvo de madera, etc.
- aspiración de cigarrillos, puros, tejidos con aceite y otras partículas, objetos y ácidos que pueden arder
- entornos explosivos o sustancias/gases explosivos



#### ESPECIFICACIONES

##### ■ Dimensiones y características

Longitud del brazo	3 m (10 ft)
Diámetro	203 mm (8 in.)
Material:	<ul style="list-style-type: none"> <li>• tubo y campana</li> <li>• mangueras</li> <li>• garganta</li> <li>• manivela, borde y rejilla</li> </ul>
Temperatura máxima (continuamente):	<ul style="list-style-type: none"> <li>• copolímero de polipropileno con estabilización UV</li> <li>• PVC reforzado con fibra de vidrio + resortes metálicos</li> <li>• ABS</li> <li>• nilón, fibra de vidrio reforzada</li> </ul>
Temperatura máxima (continuamente):	<ul style="list-style-type: none"> <li>• tubo y campana</li> <li>• mangueras</li> <li>• garganta</li> <li>• manivela, borde y rejilla</li> </ul>
Color:	<ul style="list-style-type: none"> <li>• tubo y campana</li> <li>• mangueras</li> </ul>
Peso (neto)	15 kg (33 lbs)

##### ■ Rendimiento

Flujo de aire	max. 1600 m <sup>3</sup> /h (942 CFM)
---------------	---------------------------------------

##### ■ Condiciones de entorno

Temperatura de servicio:	<ul style="list-style-type: none"> <li>• mín.</li> <li>• nom.</li> <li>• máx.</li> </ul>
Máx. humedad relativa	80%
Apto para uso en exteriores	no
Condiciones de almacenamiento	<ul style="list-style-type: none"> <li>• 5-45°C (41-113°F)</li> <li>• humedad relativa máx. 80%</li> </ul>

##### ■ Combinaciones del producto

NMB	consola para pared
NMB + FAN-28	consola para pared + ventilador
NMB + FAN-42	consola para pared + ventilador
NEC-2/4	brazo de extensión
NEC-2/4 + FAN-42	brazo de extensión + ventilador
MFD, MFS, MFE	equipo móvil

##### ■ Opciones disponibles

WL	lámpara de trabajo
WL+AST	lámpara de trabajo + arranque/paro automático

##### ■ Entrega

Brazo de aspiración - Campana - Bisagra giratoria (brida, cuello, resorte) - Manguera 50 cm - Manguito (4) - Herramientas de montaje

##### ■ Información para pedidos

Número artículo	7925170090
Número/embalaje	1

##### ■ Datos de transporte

Peso bruto	20,5 kg (45 lbs)
Dimensiones de embalaje	160 x 30 x 45 cm (63 x 11.8 x 17.7 in.)
Máx. número/pallet	6
Tarifa aduanera	8421.9900.99
País de origen	Países Bajos

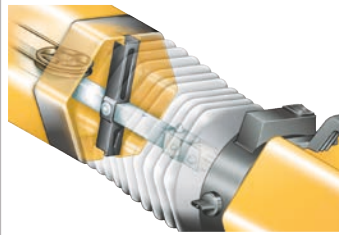
■ Aprobaciones/certificados



Directiva 2011/65/EC (RoHS) válido desde el 8 de junio 2011

**CARACTERÍSTICAS**

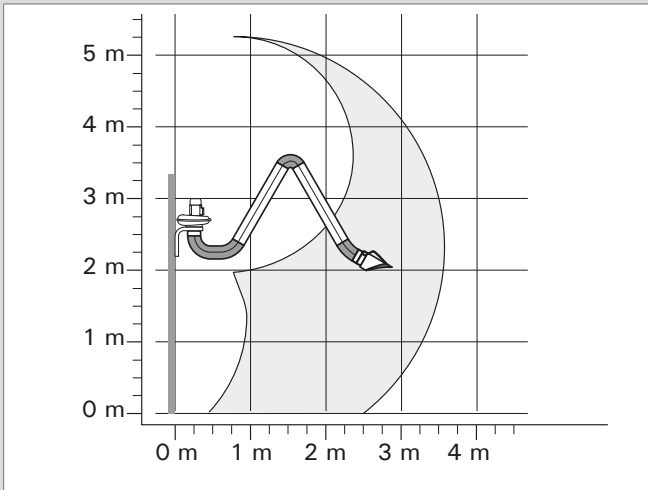
BalanceWheel sistema de balanza



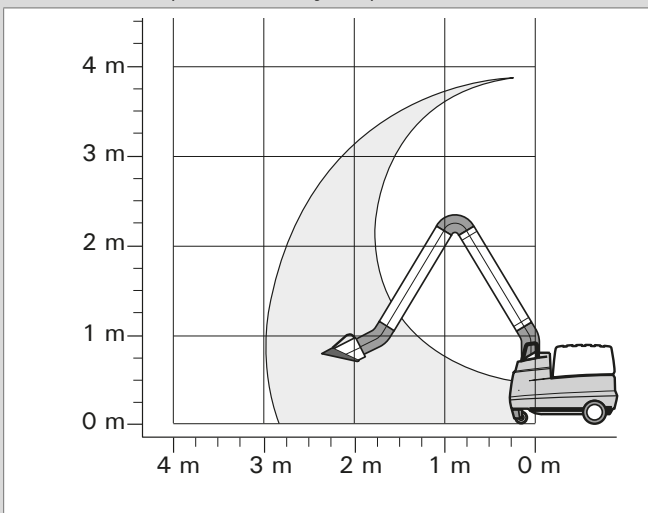
Campana RotaHood 360° rotatoria



**ALCANCE**

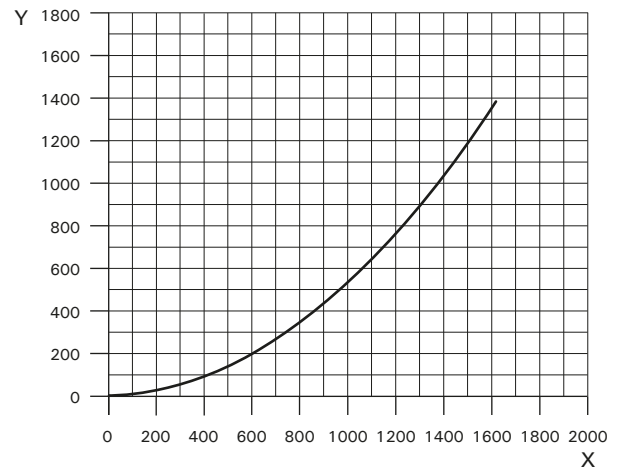


UltraFlex-3 en soporte de montaje en pared



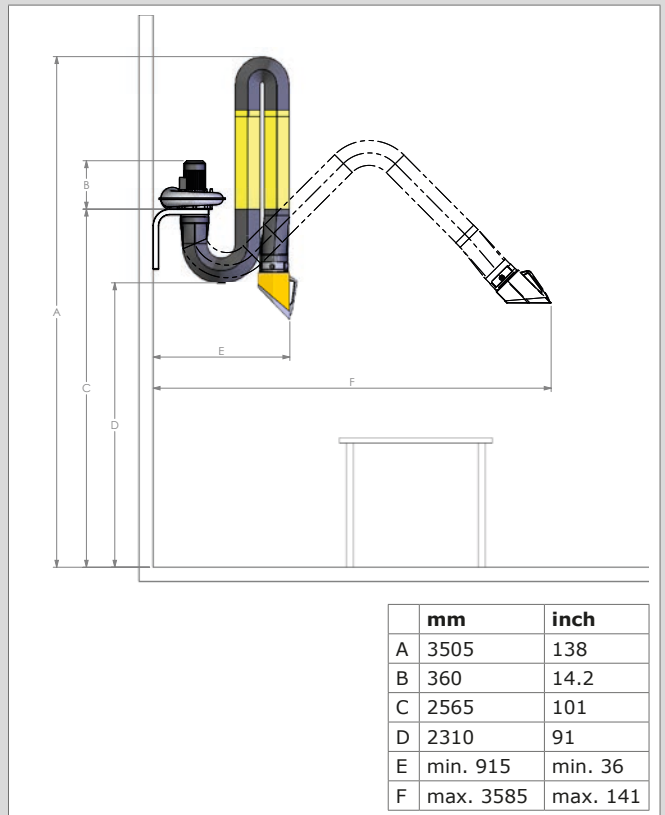
UltraFlex-3 en equipo móvil

**CAÍDA DE PRESIÓN**



X = Flujo de aire (m<sup>3</sup>/h)  
Y = Presión estática (Pa)

**DIMENSIONES DE MONTAJE**



UltraFlex-3 + NMB + FAN-28

Tipo producto	<b>UltraFlex-3</b>
Núm. art.	7925170090
Categoría	brazos/mangueras de aspiración
Versión	160513/A

Comprobar la última versión en [www.plymovent.com](http://www.plymovent.com)