

## KUA-200

### BRAZO DE ASPIRACIÓN

El KUA-200 es un brazo flexible con una articulación de codo externa. Campana desmontable con malla de seguridad y válvula de cierre. El brazo puede girar 360°.

El brazo KUA-200 está disponible en tres modelos distintos:

- tipo **H**: para montaje colgado (soporte de montaje incluido)
- tipo **S**: para montaje vertical (desarrollo futuro)
- tipo **ATEX**: autorizado para usarse en entornos explosivos Zona 22; marca EX II 3D (solo para montaje colgado)



### APLICACIONES

El KUA-200 está pensado para usarse en las siguientes aplicaciones :



- soldadura MIG-MAG/ GMAW
- soldadura TIG
- soldadura FCAW
- soldadura de arco con electrodo revestido/MMAW
- amolado
- aplicaciones de pulido
- acabado

### ESPECIFICACIONES

#### ■ Dimensiones y características

Diámetro:	• Ø 200 mm (7.9 pulg.) • apertura de la campana • Ø 340 mm (13.4 pulg.)
-----------	---

Material de los tubos	aluminio
-----------------------	----------

Color:	• amarillo RAL 1004 • mangueras • negro
--------	---

#### ■ Rendimiento

Flujo de aire recomendado	1600 m <sup>3</sup> /h (940 pies cúbicos por minuto) máx.
---------------------------	---

#### ■ Condiciones de entorno y de proceso

Temperatura del proceso:	• 5°C (41°F) • 20°C (68°F) • 70°C (158°F)
Humedad relativa máx.	90%
Apto para uso en exteriores	no
Condiciones de almacenamiento	• 5-45°C (41-113°F) • humedad relativa máx. 90%

#### ■ Opciones y accesorios

LL-5.5/24-200	interruptor marcha/parada, incl. luz de trabajo (DEL)
Adaptador brazo-ventilador KUA-FUA	para conectar un ventilador FUA-1800/ 2100/3000

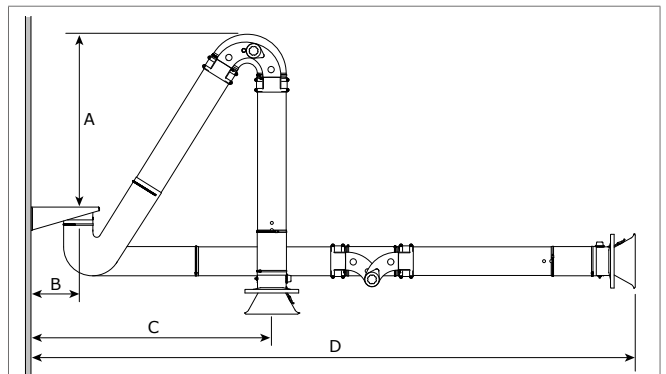
#### ■ Combinaciones de productos

##### **KUA-200/3H | 4H (incl. versiones ATEX)**

FUA-1800   FUA-2100   FUA-3000	ventilador de aspiración
--------------------------------	--------------------------

FlexMax: FM-15/200   FM-25/200   FM-35/200   FM-45/200	brazo de extensión
PA-110/200   PA-220/200	montante
<b>■ Entrega</b>	
• tipos H: brazo de aspiración (en piezas) – Soporte para montaje en la pared • tipos S: brazo de aspiración (en piezas)	
<b>■ Información para pedidos</b>	
Número/embalaje	1
<b>■ Datos de transporte</b>	
Tarifa aduanera	84219990

### ALCANCE DE TRABAJO

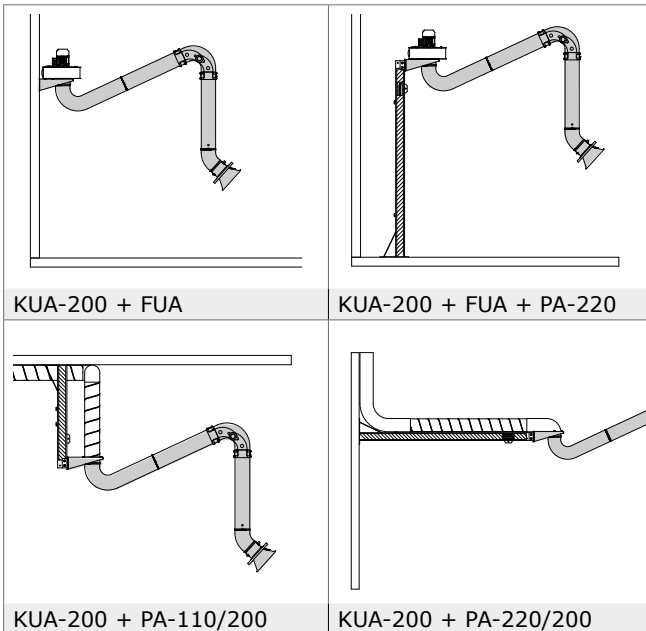


	KUA-200/3H		KUA-200/4H	
	mm	pies	mm	pies
<b>A</b>	1150	3.8	1450	4.8
<b>B</b>	345	1.1	345	1.1
<b>C</b>	min. 1450	min. 4.8	min. 1620	min. 5.3
<b>D</b>	máx. 3440	máx. 11.3	máx. 4130	máx. 13.5

## Otras especificaciones

Tipo	KUA-200/3H	KUA-200/4H	KUA-200/3H ATEX	KUA-200/4H ATEX	KUA-200/3S	KUA-200/4S
			Brazos en conformidad con: TRGS 727 & directiva ATEX 94/9/EC			
<b>■ Dimensiones y características</b>						
Material de las mangueras	PVC con cable de acero para muelles		polietileno con cable de acero para muelles, recubierta de cobre		PVC con cable de acero para muelles	
Longitud	3 m (9.8 pies)	4 m (13.1 pies)	3 m (9.8 pies)	4 m (13.1 pies)	3 m (9.8 pies)	4 m (13.1 pies)
Peso (neto)	36 kg (79 lbs)	37 kg (82 lbs)	39 kg (86 lbs)	41 kg (90 lbs)	27 kg (60 lbs)	28 kg (62 lbs)
<b>■ Información para pedidos</b>						
Núm. art.	0000112775	0000112776	0000113756	0000113757	0000112877	0000112878
<b>■ Datos de transporte</b>						
Peso bruto	42 kg (93 lbs)	43 kg (95 lbs)	41 kg (90 lbs)	43 kg (95 lbs)	33 kg (73 lbs)	34 kg (75 lbs)
Dimensiones de embalaje	1740 x 355 x 660 mm (68.5x14x26 in.)	2085 x 355 x 660 mm (82x14x26 in.)	1740 x 355 x 660 mm (68.5x14x26 in.)	2085 x 355 x 660 mm (82x14x26 in.)	1740 x 355 x 660 mm (68.5x14x26 in.)	2085 x 355 x 660 mm (82x14x26 in.)

## POSIBILIDADES DE MONTAJE (TIPOS "H")



## CARACTERÍSTICAS



La bisagra central externa permite un ajuste sencillo; no se requieren herramientas

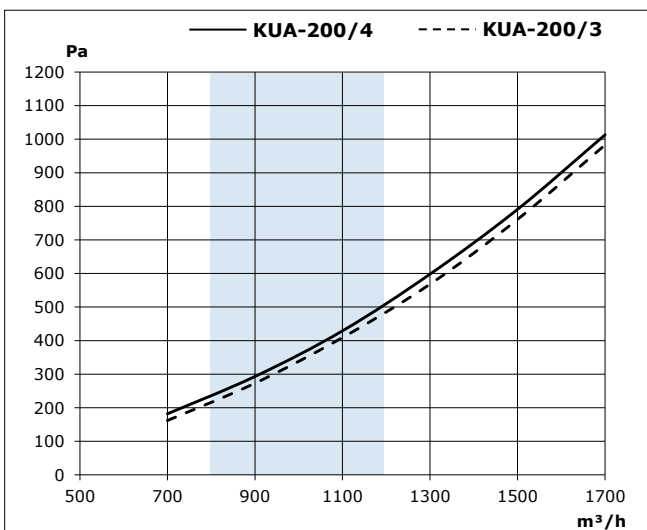


Tubos de aluminio de baja resistencia



La campana se puede mover 85° en cuatro direcciones

## CAÍDA DE PRESIÓN



**Restricciones de aplicación**

No use el producto para las siguientes aplicaciones o en las siguientes circunstancias: aplicación de pulido en combinación con amolado, soldadura y cualquier otra aplicación que genere chispas (las fibras de los discos de láminas pulidoras o lijadoras son muy inflamables y crean un grave peligro de que se produzcan incendios en los filtros cuando se expongan a chispas) | corte de aluminio por láser | neblina de aceite | neblina de aceite pesada en humos de soldadura | sgorbiatura ad arco | aspiración de humos y gases agresivos (p.ej. de ácidos, de alcalinos, de pasta para soldar que contenga litio) | aspiración de gases calientes (más de 70°C/158°F continuamente) | amolado de aluminio y magnesio | soldadura con llama | aspiración de cemento, serrín, polvo de madera, etc. | aspiración de cigarrillos, puros, tejidos con aceite y otras partículas, objetos y ácidos que pueden arder | entornos explosivos o sustancias/gases explosivos

Tipo producto	<b>KUA-200</b>
Núm. art.	<i>consulte la información para pedidos</i>
Categoría del producto	brazos de aspiración
Versión	310818/D

Comprobar la última versión en [www.plymovent.com](http://www.plymovent.com)