

## KUA-160

### BRAZO FLEXIBLE

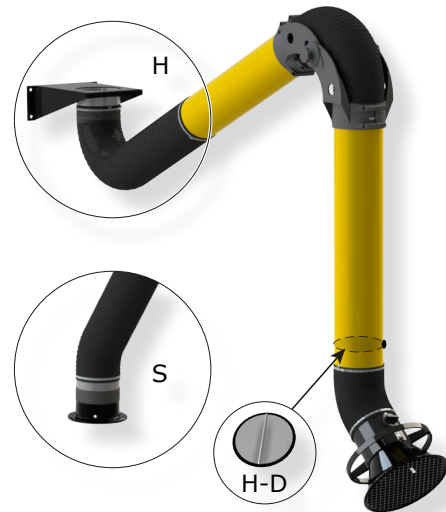
Brazo de aspiración con cojinete de bolas con una articulación de codo externa. Campana desmontable con malla de seguridad y válvula manual. El brazo puede girar 360°<sup>1</sup>.

El brazo KUA-160 está disponible en cuatro modelos distintos:

- tipo **H**: para montaje colgado (soporte de montaje incl.)
- tipo **S**: para montaje vertical (p. ej. en un equipo móvil)
- tipo **ATEX**: autorizado para usarse en entornos explosivos Zona 1 y 21; marca Ex II 2G 2D<sup>2</sup> (solo para montaje colgado)
- tipo **H-D**: para montaje colgado, con válvula sellada

1 KUA-160 ATEX: se puede girar 359° gracias al alambre de litz

2 Conforme a TRGS 727 & Directiva ATEX 2014/34/EU



### APLICACIONES

El KUA-160 está pensado para usarse en las siguientes aplicaciones:

- soldadura MIG-MAG/GMAW
- soldadura TIG
- soldadura FCAW
- soldadura de arco con electrodo revestido/MMAW



### ESPECIFICACIONES

#### ■ Dimensiones y características

Diámetro:	• tubos	• Ø 160 mm (6¼ pulg.)
	• apertura de la campana	• Ø 300 mm (11¾ pulg.)
Material de los tubos	aluminio	
Material de las mangueras:	• tipos H y S	• PVC con cable de acero para muelles
	• tipo ATEX	• polietileno con cable de acero para muelles, recubierta de cobre
Color:	• tubos	• amarillo RAL 1004
	• mangueras	• negro

#### ■ Rendimiento

Flujo de aire recomendado	800-1200 m³/h (470-710 cfm)
• flujo de aire min.	• 800 m³/h (470 cfm)

#### ■ Condiciones de entorno y de proceso

Temperatura del proceso:	• min.	• 5°C (41°F)
	• nom.	• 20°C (68°F)
	• máx.	• 70°C (158°F)
Humedad relativa máx.	90%	
Apto para uso en exteriores	no	
Condiciones de almacenamiento	• 5-45°C (41-113°F)	• humedad relativa máx. 90%

#### ■ Opciones y accesorios

FlowGuard	sensor de flujo de aire
<b>KUA-160, todos los tipos (excepto para versiones ATEX)</b>	
S-100	interruptor de marcha/parada para montaje en el campana
LL-5.5/24-160	interruptor marcha/parada, incl. luz de trabajo (DEL)

#### ■ Combinaciones de productos

**KUA-160/2H | 3H | 4H (incl. versiones ATEX)**

FUA-1800 | FUA-2100 ventilador de aspiración

FM-15/160   FM-25/160   FM-35/160   FM-45/160	brazo de extensión
ERC	riel de aspiración
PA-110/160   PA-220/160	montante
SLE-30	manguera de extensión
<b>KUA-160-2S   3S   4S</b>	
MobilePro	aspirador móvil
FM-15/160   FM-25/160   FM-35/160   FM-45/160	brazo de extensión
PA-110/160   PA-220/160 + núm. art. 0000101537	montante (soporte de montaje)
<b>■ Entrega</b>	
• tipos H: brazo de aspiración (en piezas) – Soporte de montaje	
• tipos S: brazo de aspiración (en piezas)	
<b>■ Información para pedidos</b>	
Número/embalaje	1
<b>■ Datos de transporte</b>	
Tarifa aduanera	84219990

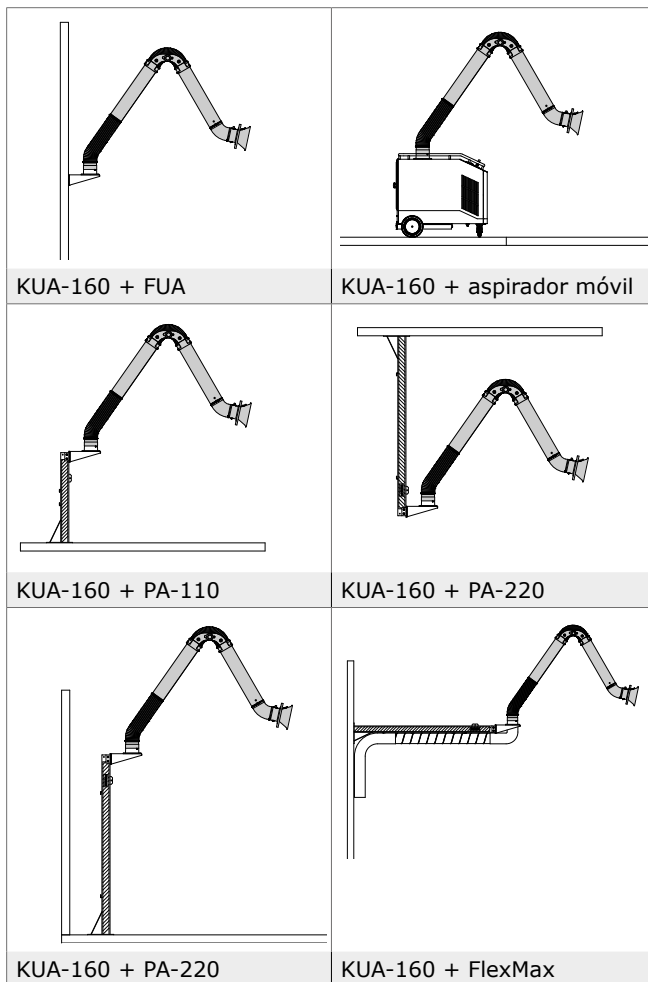
### ALCANCE DE TRABAJO

	KUA-160/2H		KUA-160/3H		KUA-160/4H	
	mm	pies	mm	pies	mm	pies
<b>A</b>	455	1½	950	3⅛	1250	4⅞
<b>B</b>	265	7/8	265	7/8	265	7/8
<b>C</b>	min. 1030	min. 3¾	min. 1335	min. 4¾	min. 1525	min. 5
<b>D</b>	max. 2500	max. 8¼	max. 3350	max. 11	max. 4040	max. 13¼

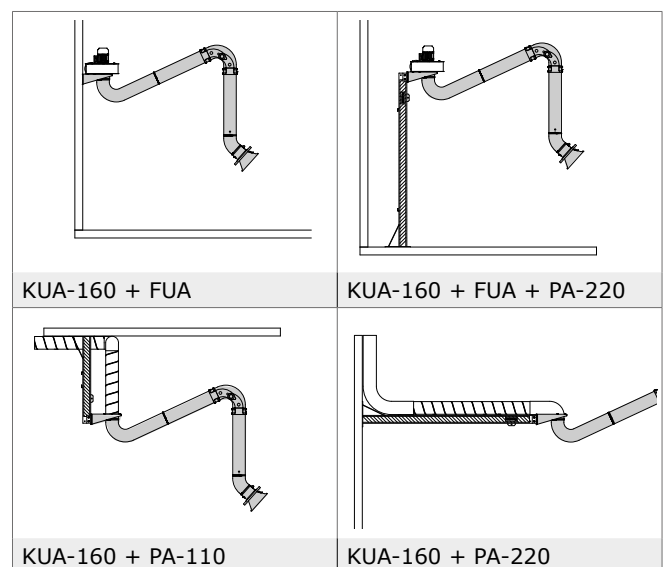
## Otras especificaciones

	KUA-160/2H	KUA-160/2S	KUA-160/3H	KUA-160/3S	KUA-160/4H	KUA-160/4S
<b>■ Dimensiones y características</b>						
Longitud	2 m (6½ pies)	2 m (6½ pies)	3 m (9¾ pies)	3 m (9¾ pies)	4 m (13¼ pies)	4 m (13¼ pies)
Peso (neto)	18 kg (40 lbs)	14 kg (31 lbs)	19 kg (42 lbs)	15 kg (33 lbs)	21 kg (46 lbs)	17 kg (37 lbs)
<b>■ Información para pedidos</b>						
Núm. art.	0000101154	0000101168	0000101157	0000101170	0000101160	0000101173
Núm. art. (ATEX)	0000101176	-	0000101178	-	0000101180	-
Núm. art. (H-D)	0000101164	-	0000101165	-	0000101166	-
<b>■ Datos de transporte</b>						
Peso bruto	20 kg (44 lbs)	16 kg (35½ lbs)	21,5 kg (47½ lbs)	19,5 kg (43 lbs)	23 kg (51 lbs)	21 kg (46½ lbs)
Dimensiones de embalaje	1200 x 300 x 390 mm (47¼ x 11¾ x 15¾ pulg.)		2100 x 300 x 500 mm (82¾ x 11¾ x 19¾ pulg.)		2100 x 300 x 500 mm (82¾ x 11¾ x 19¾ pulg.)	

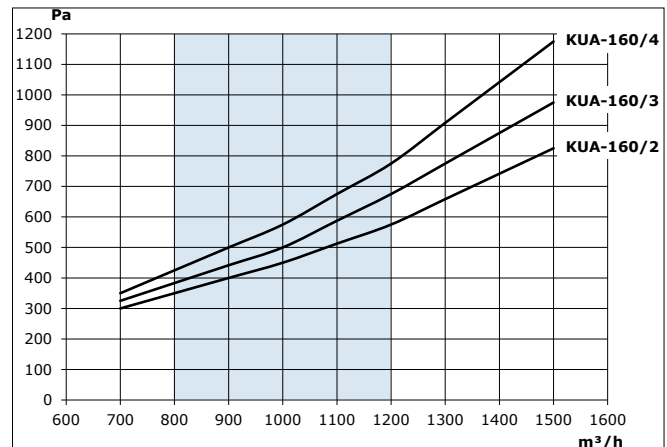
### EJEMPLOS DE INSTALACIÓN (TIPOS "S")



### EJEMPLOS DE INSTALACIÓN (TIPOS "H")



### CAÍDA DE PRESIÓN



## CARACTERÍSTICAS



La bisagra central externa permite un ajuste sencillo; no se requieren herramientas



Tubos de aluminio de baja resistencia



La campana se puede mover 90 ° en cuatro direcciones

### Restricciones de aplicación

**No** use el producto en combinación con un filtro para las siguientes aplicaciones o en las siguientes circunstancias: aplicación de pulido en combinación con amolado, soldadura y cualquier otra aplicación que genere chispas (las fibras de los discos de láminas pulidoras o lijadoras son muy inflamables y crean un grave peligro de que se produzcan incendios en los filtros cuando se expongan a chispas) | corte de aluminio por láser | neblina de aceite | neblina de aceite pesada en humos de soldadura | sgorbiatura ad arco | aspiración de humos y gases agresivos (p.ej. de ácidos, de alcalinos, de pasta para soldar que contenga litio) | aspiración de gases calientes (más de 70°C/158°F continuamente) | amolado de aluminio y magnesio | soldadura con llama | aspiración de cemento, serrín, polvo de madera, etc. | aspiración de cigarrillos, puros, tejidos con aceite y otras partículas, objetos y ácidos que pueden arder | entornos explosivos o sustancias/gases explosivos

Tipo producto

**KUA-160**

Núm. art.

*consulte la información para pedidos*

Categoría del producto

brazos de aspiración

Versión

281122/Q

Comprobar la última versión en [www.plymovent.com](http://www.plymovent.com)