

MINIMAN-160 TopGrade

BRAZO DE ASPIRACIÓN

El MiniMan-160 TopGrade es un brazo flexible hecho de acero inoxidable, lo que hace que sea ideal para usarlo en entornos corrosivos y entornos donde es importante la higiene, como el sector de procesamiento de alimentos.

El brazo está equipado con bisagras de fricción exteriores. Los tubos interiores se mantienen en su sitio mediante un resorte de gas. Este diseño garantiza un movimiento fluido del brazo.



APLICACIONES

El MiniMan-160 TopGrade está pensado para usarse en las siguientes aplicaciones:

- entornos corrosivos
- sector de procesamiento de alimentos
- aplicaciones químicas
- polvo transportado por el aire
- aspiración de humedad y polvo



ESPECIFICACIONES

■ Dimensiones y características

Diámetro:	
• manguera	Ø 160 mm (6¼ pulg.)
• campana	Ø 300 mm (11¼ pulg.)
Material:	
• tubos	• acero inoxidable, clase 316L
• mangueras	• poliuretano, reforzado con hilo interno de acero inoxidable (transparente; uso alimentario)
• bisagras	• plástico PA6
Posición de montaje	colgado

■ Rendimiento

Flujo de aire recomendado	800-1450 m³/h (471-853 cfm)
• flujo de aire mín.	• 800 m³/h (471 cfm)

■ Condiciones de almacenamiento y uso

Temperatura del proceso:	
• mín.	• 5 °C (41 °F)
• nom.	• 20 °C (68 °F)
• máx.	• 80 °C (176 °F)
Humedad relativa del aire máx.	90 %
Apto para uso en exteriores	no
Condiciones de almacenamiento	• 5-45 °C (41-113 °F) • humedad relativa máx. 80 %

■ Entrega

Brazo de aspiración (totalmente armado) | Soporte de montaje

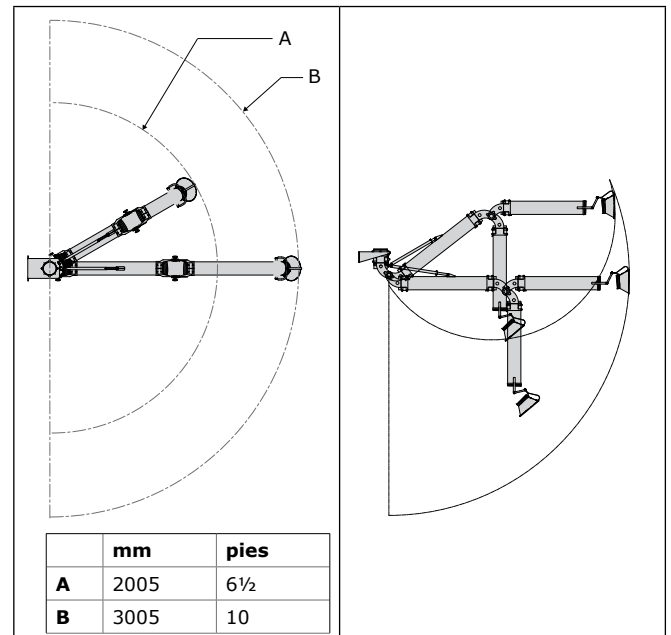
■ Información para pedidos

Número/embalaje	1
-----------------	---

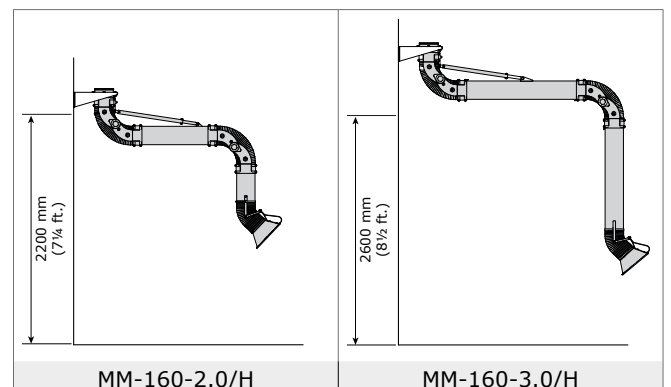
■ Datos logísticos

Dimensiones de embalaje	1760 x 740 x 360 mm (69½ x 29 x 14 pulg.)
Número máx./pallet	3
Tarifa aduanera	84219990

ALCANCE DE TRABAJO



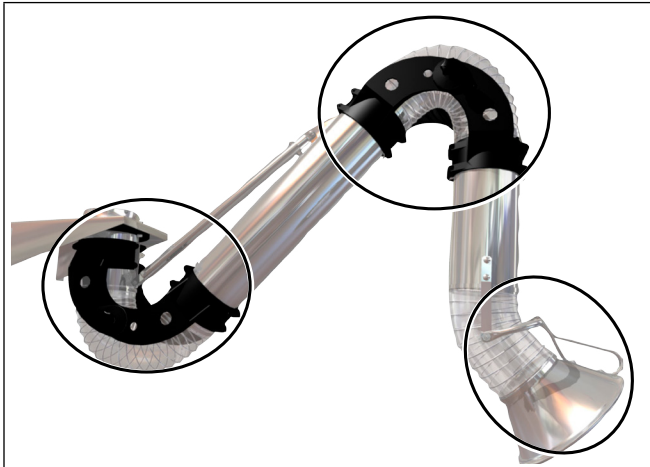
EJEMPOS DE MONTAJE



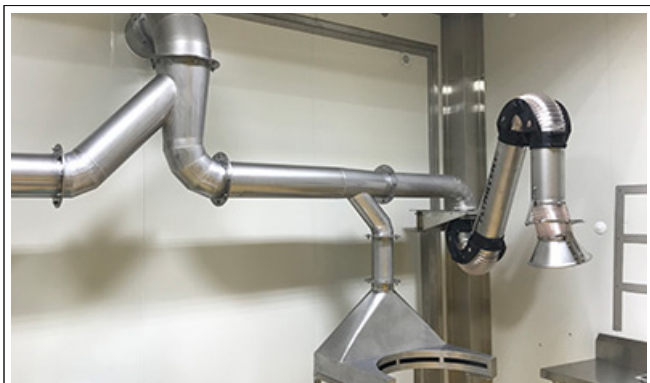
Otras especificaciones

Modelo	MM-160-2.0/H acero inoxidable	MM-160-3.0/H acero inoxidable
■ Dimensiones y características		
Longitud (nom.)	2 m (6½ pies)	3 m (10 pies)
Peso (neto)	23,5 kg (52 lbs)	25,5 kg (56 lbs)
■ Información para pedidos		
N.º art.	0000101124	0000101125
■ Datos logísticos		
Peso bruto	25 kg (55 lbs)	27 kg (60 lbs)

CARACTERÍSTICAS Y VENTAJAS

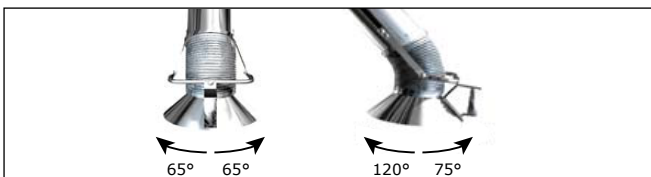


Bisagras de fricción exteriores (diseño "ClearThru") que permiten una velocidad del aire máxima, una caída baja de la presión y un bajo nivel de ruido

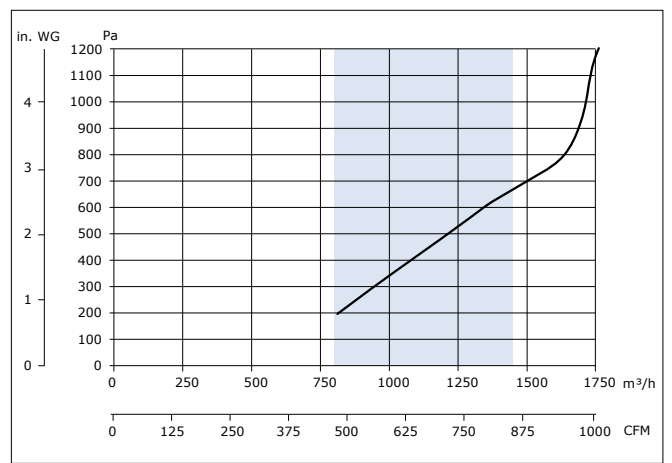


Versión TopGrade especial para entornos de trabajo limpios

MOVIMIENTO DEL BRAZO



CAÍDA DE PRESIÓN



Restricciones de aplicación

No use el producto en combinación con un filtro para las siguientes aplicaciones o en las siguientes circunstancias: aplicaciones de pulido en combinación con amolado, soldadura y cualquier otra aplicación que genere chispas (las fibras de los discos de láminas pulidoras o lijadoras son muy inflamables y crean un grave peligro de que se produzcan incendios en los filtros cuando se expongan a chispas) | corte de aluminio por láser | neblina de aceite | neblina de aceite pesada en humos de soldadura | corte por arco aire | aspiración de humos y gases agresivos (p.ej. de ácidos, de alcalinos, de pasta para soldar que contenga litio) | aspiración de gases calientes (más de 70 °C/158 °F continuamente) | amolado de aluminio y magnesio | soldadura con llama | aspiración de cemento, serrín, polvo de madera, etc. | aspiración de cigarrillos, puros, tejidos con aceite y otras partículas, objetos y ácidos que pueden arder | entornos explosivos o sustancias/gases explosivos



Tipo producto

MiniMan-160 TopGrade

N.º art.

consulte la información de pedido

Categoría del producto

brazos de aspiración

Versión

020223/0

Compruebe siempre la última versión en www.plymovent.com