

MINIMAN-100

BRAZO DE ASPIRACIÓN

El MiniMan-100 es un brazo flexible compacto que es ideal para todas las clases de aplicaciones de polvo y humos poco intensivas.

El brazo está equipado con bisagras de fricción exteriores. Los tubos interiores se mantienen en su sitio mediante un resorte de gas (brazo vertical) o una correa de equilibrio (brazo colgante). Este diseño garantiza un movimiento fluido del brazo.

El brazo MiniMan-100 está disponible en distintas versiones, incluida ATEX¹. Los brazos específicos TopGrade tienen un color característico y están pensados para utilizarse en entornos de trabajo limpios, como laboratorios.

¹ Autorizado para usarse en entornos explosivos Zonas 1 y 21; marca Ex II 2G 2D (conforme a TRGS 727 y la Directiva ATEX 2014/34/UE)



Imagen: MiniMan tipo MM-100-2.1/H

APLICACIONES

El brazo MiniMan-100 estándar (amarillo) está pensado para usarse en las siguientes aplicaciones:

- humos de soldadura
- polvo transportado por el aire
- humos de solventes
- soldadura TIG
- soldadura MIG-MAG/GMAW

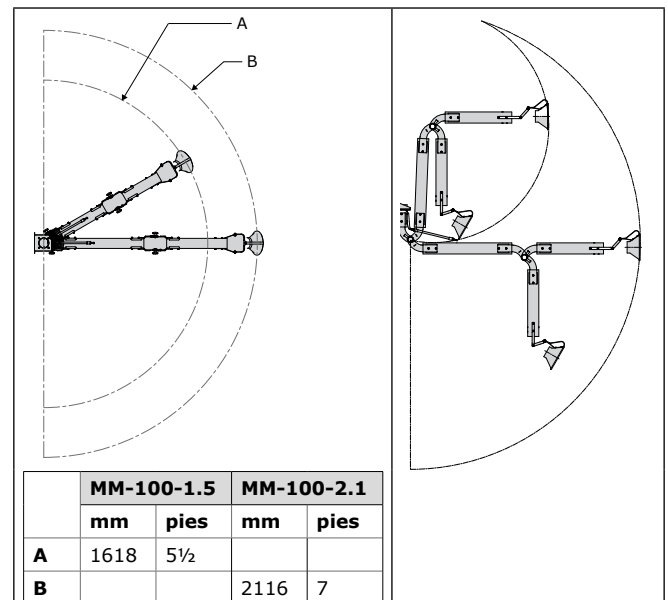
El brazo MiniMan-100 TopGrade (totalmente blanco) es especialmente apto para usarse en laboratorios de la industria farmacéutica, química y de procesamiento de alimentos.

ESPECIFICACIONES

■ Dimensiones y características		
Diámetro	Ø 100 mm (4 pulg.)	
Material de los tubos	aluminio	
Color:	brazo estándar	TopGrade
• tubos	• amarillo RAL 1004	• blanco RAL 9010
• mangueras	• negro	• blanco
■ Rendimiento		
Flujo de aire recomendado	200-450 m ³ /h (118-265 cfm)	
• flujo de aire mín.	• 200 m ³ /h (118 cfm)	
■ Condiciones de almacenamiento y uso		
Temperatura del proceso:	<ul style="list-style-type: none"> • mín. 5 °C (41 °F) • nom. 20 °C (68 °F) • máx. 70 °C (158 °F) 	
Humedad relativa del aire máx.	90 %	
Apto para uso en exteriores	no	
Condiciones de almacenamiento	<ul style="list-style-type: none"> • 5-45 °C (41-113 °F) • humedad relativa máx. 80 % 	
■ Opciones y accesorios		
DAMPER-100	válvula de cierre	
MiniMan-100, todos los tipos (excepto para versiones ATEX)		

S-100	interruptor de marcha/parada manual para montaje en la campana
LL-5.5/24-100 + TR-24	interruptor marcha/parada manual, incl. lámpara de trabajo, transformador 230/24 V
■ Combinaciones de productos	
PA-110/160 PA-220/160	montante + conducto
Ventilador de aspiración:	apto para:
• FUA-2100	• 2-3 brazos MiniMan
• FUA-3000	• 3-4 brazos MiniMan
• FUA-4700	• 4-5 brazos MiniMan
■ Entrega	
Brazo de aspiración (totalmente armado) Soporte de montaje	
■ Información para pedidos	
Número/embalaje	1
■ Datos logísticos	
Tarifa aduanera	84219990

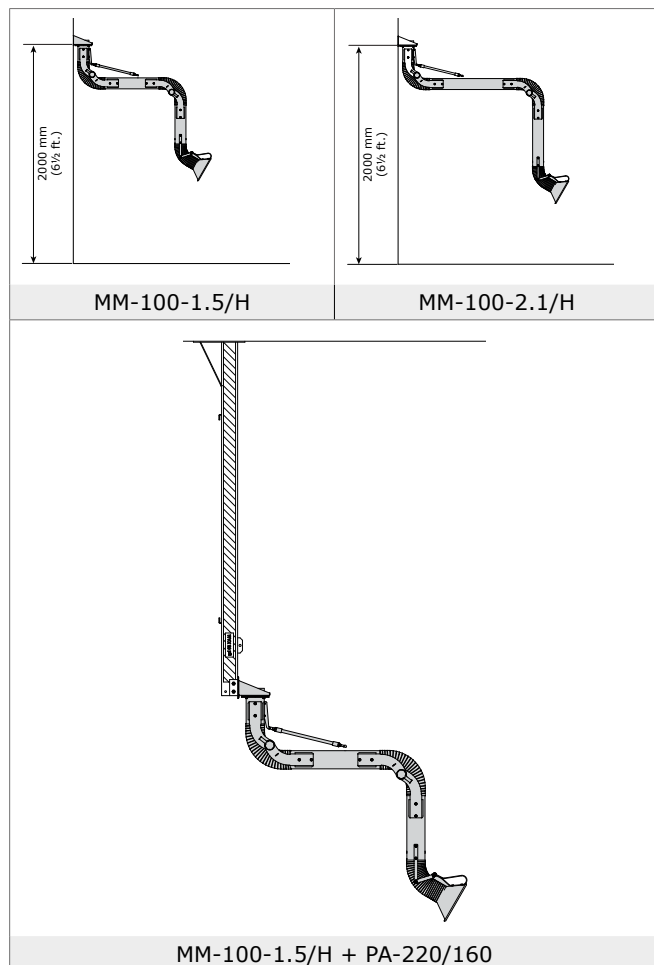
ALCANCE DE TRABAJO



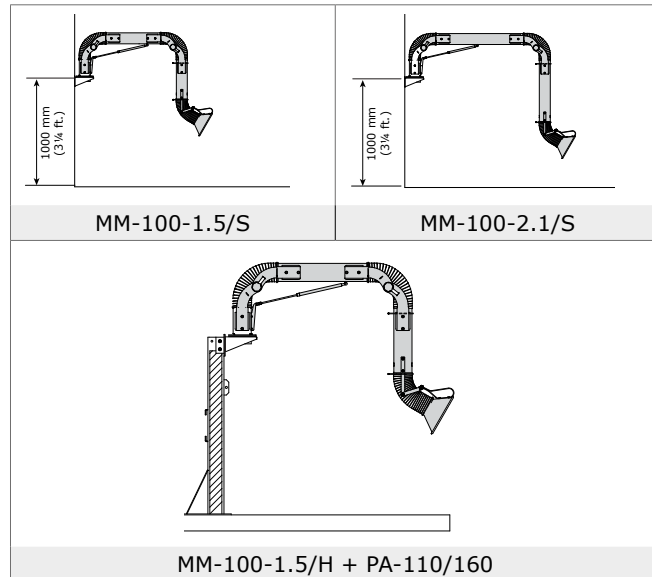
Otras especificaciones

Modelo	MM-100-1.5/H	MM-100-2.1/H	MM-100-1.5/H	MM-100-2.1/H	MM-100-1.5/S	MM-100-2.1/S
			ATEX	ATEX		
			Brazo de aspiración de conformidad con: TRGS 727 y Directiva ATEX 94/9/EC			
■ Dimensiones y características						
Material de las mangueras	PVC con muelle de acero interno; retardante de llama		PVC con muelle de acero interno; retardante de llama y antiestático		PVC con muelle de acero interno; retardante de llama	
Posición de montaje	montaje colgado	colgado	colgado	montaje colgado	montaje vertical	montaje vertical
Longitud (nom.)	1,5 m (5 pies)	2,1 m (7 pies)	1,5 m (5 pies)	2,1 m (7 pies)	1,5 m (5 pies)	2,1 m (7 pies)
Peso (neto)	9,5 kg (21 lbs)	12 kg (26½ lbs)	9,5 kg (21 lbs)	12 kg (26½ lbs)	9,5 kg (21 lbs)	12 kg (26½ lbs)
■ Información para pedidos						
N.º art.:						
• brazo amarillo	0000101109	0000101110	0000101128	0000101129	0000114588	0000114587
• brazo blanco (TopGrade)	0000101117	0000101118	-	-	-	-
■ Datos logísticos						
Peso bruto	10,5 kg (23 lbs)	13 kg (28½ lbs)	10,5 kg (23 lbs)	13 kg (28½ lbs)	10,5 kg (23 lbs)	13 kg (28½ lbs)
Dimensiones de embalaje	1200 x 400 x 300 mm (47 x 15¾ x 11¾ pulg.)	1600 x 500 x 300 mm (63 x 19¾ x 11¾ pulg.)	1200 x 400 x 300 mm (47 x 15¾ x 11¾ pulg.)	1600 x 500 x 300 mm (63 x 19¾ x 11¾ pulg.)	1200 x 400 x 300 mm (47 x 15¾ x 11¾ pulg.)	1600 x 500 x 300 mm (63 x 19¾ x 11¾ pulg.)
Número máx./pallet	10	6	10	6	10	6

EJEMPLOS DE MONTAJE TIPOS "H"



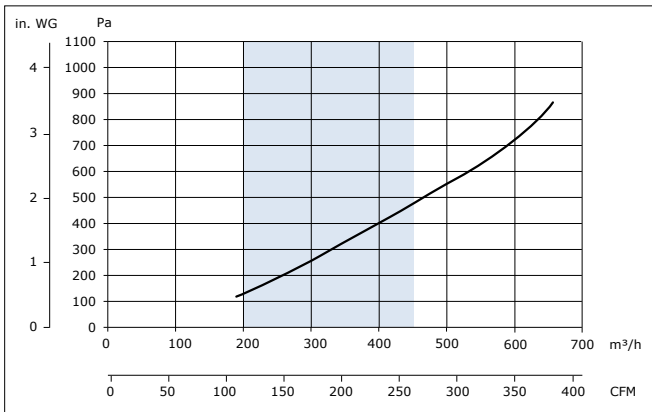
EJEMPLOS DE MONTAJE TIPOS "S"



MOVIMIENTO DEL BRAZO



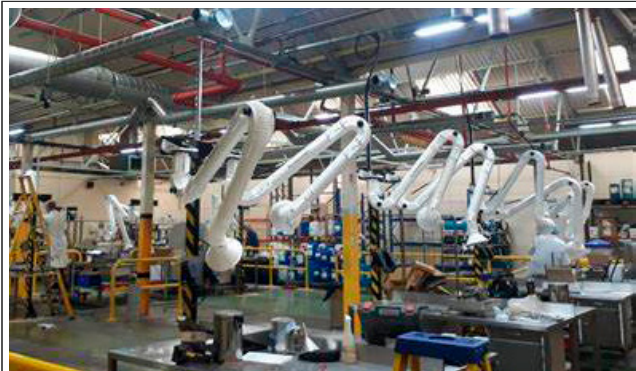
CAÍDA DE PRESIÓN



CARACTERÍSTICAS Y VENTAJAS



Bisagras de fricción exteriores (diseño "ClearThru") que permiten una velocidad del aire máxima, una caída baja de la presión y un bajo nivel de ruido



Versión TopGrade especial, sobre todo para entornos de trabajo limpios

Restricciones de aplicación

No use el producto en combinación con un filtro para las siguientes aplicaciones o en las siguientes circunstancias: aplicaciones de pulido en combinación con amolado, soldadura y cualquier otra aplicación que genere chispas (las fibras de los discos de láminas pulidoras o lijadoras son muy inflamables y crean un grave peligro de que se produzcan incendios en los filtros cuando se expongan a chispas) | corte de aluminio por láser | neblina de aceite | neblina de aceite pesada en humos de soldadura | corte por arco aire | aspiración de humos y gases agresivos (p.ej. de ácidos, de alcalinos, de pasta para soldar que contenga litio) | aspiración de gases calientes (más de 70 °C/158 °F continuamente) | amolado de aluminio y magnesio | soldadura con llama | aspiración de cemento, serrín, polvo de madera, etc. | aspiración de cigarrillos, puros, tejidos con aceite y otras partículas, objetos y ácidos que pueden arder | entornos explosivos o sustancias/gases explosivos



Tipo producto

MiniMan-100

N.º art.

consulte la información de pedido

Categoría del producto

brazos de aspiración

Versión

020223/0

Compruebe siempre la última versión en www.plymovent.com