

MINIMAN-75

BRAZO DE ASPIRACIÓN

El MiniMan-75 es un brazo flexible compacto que es ideal para todas las clases de aplicaciones de polvo y humos poco intensivas.

El brazo está equipado con bisagras de fricción exteriores. Los tubos interiores se mantienen en su sitio mediante un resorte de gas (brazo vertical) o una correa de equilibrio (brazo colgante). Este diseño garantiza un movimiento fluido del brazo.

El brazo MiniMan-75 está disponible en distintas versiones. Los brazos específicos TopGrade tienen un color característico y están pensados para utilizarse en entornos de trabajo limpios, como laboratorios.



MiniMan tipo
MM-75-1.0/S



MiniMan tipo
MM-75-1.0/H

APLICACIONES

El brazo MiniMan-75 estándar (amarillo) está pensado para usarse en las siguientes aplicaciones:
<ul style="list-style-type: none"> • humos de soldadura • polvo transportado por el aire • humos de solventes
El brazo MiniMan-75 TopGrade (totalmente blanco) es especialmente apto para usarse en laboratorios de la industria farmacéutica, química y de procesamiento de alimentos.

ESPECIFICACIONES

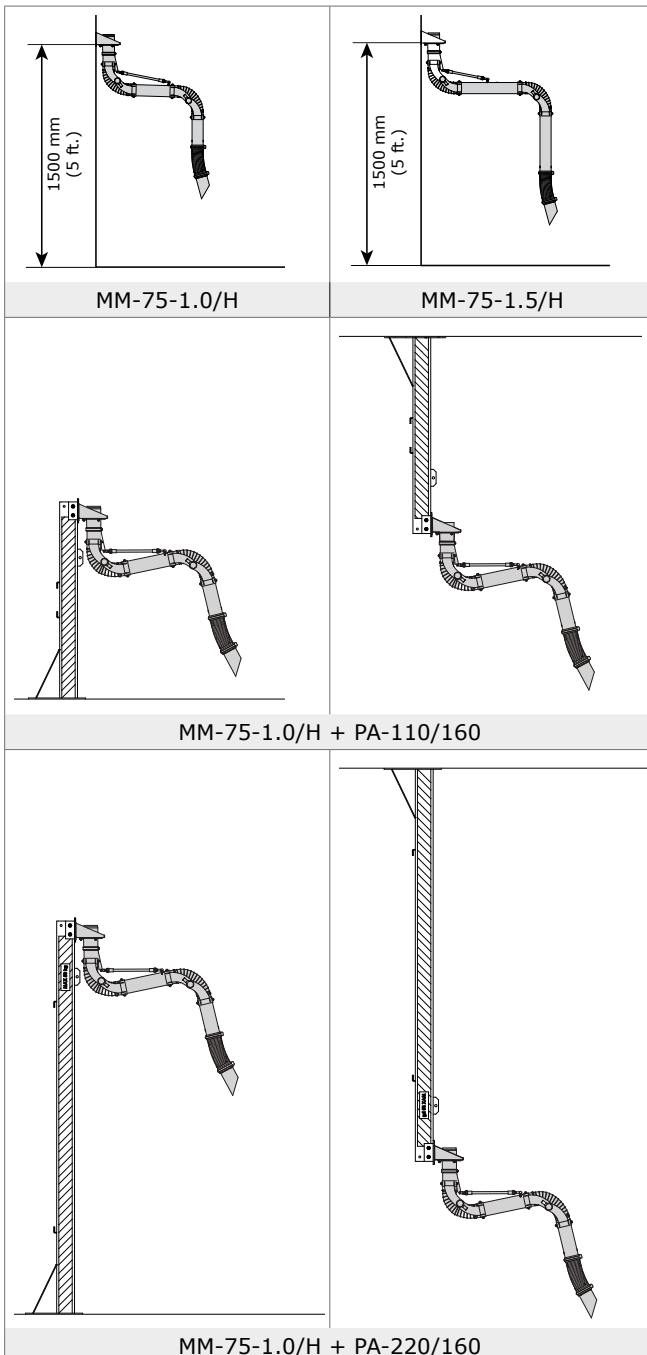
■ Dimensiones y características					
Diámetro	Ø 75 mm (3 pulg.)				
Material:	<ul style="list-style-type: none"> • tubos • mangueras 				
	<ul style="list-style-type: none"> • aluminio • PVC con muelle de acero interno; retardante de llama 				
Color:	<table border="1"> <tr> <th>brazo estándar</th> <th>TopGrade</th> </tr> <tr> <td> <ul style="list-style-type: none"> • tubos • mangueras </td> <td> <ul style="list-style-type: none"> • amarillo RAL 1004 • negro • blanco RAL 9010 • blanco </td> </tr> </table>	brazo estándar	TopGrade	<ul style="list-style-type: none"> • tubos • mangueras 	<ul style="list-style-type: none"> • amarillo RAL 1004 • negro • blanco RAL 9010 • blanco
brazo estándar	TopGrade				
<ul style="list-style-type: none"> • tubos • mangueras 	<ul style="list-style-type: none"> • amarillo RAL 1004 • negro • blanco RAL 9010 • blanco 				
■ Rendimiento					
Flujo de aire recomendado	100-250 m³/h (59-147 cfm)				
• flujo de aire mín.	• 100 m³/h (59 cfm)				
■ Condiciones de almacenamiento y uso					
Temperatura del proceso:	<ul style="list-style-type: none"> • mín. • nom. • máx. 				
	<ul style="list-style-type: none"> • 5 °C (41 °F) • 20 °C (68 °F) • 70 °C (158 °F) 				
Humedad relativa del aire máx.	90 %				
Apto para uso en exteriores	no				
Condiciones de almacenamiento	<ul style="list-style-type: none"> • 5-45 °C (41-113 °F) • humedad relativa máx. 80 % 				
■ Opciones y accesorios					
DAMPER-75	válvula de cierre sellada				

MM-001/B	campana de aspiración redonda Ø 150 mm (5 7/8 pulg.)
MM-004	campana de aspiración transparente Ø 385 mm (15 1/8 pulg.)
MM-005	soporte de mesa (solo para el tipo MiniMan S)
■ Combinaciones de productos	
PA-110/160 PA-220/160	montante + conducto
Ventilador de aspiración:	apto para:
<ul style="list-style-type: none"> • FUA-1800 • FUA-2100 • FUA-3000 • FUA-4700 	<ul style="list-style-type: none"> • 3-4 brazos MiniMan • 5-6 brazos MiniMan • 9-10 brazos MiniMan • 15-16 brazos MiniMan
■ Entrega	
Brazo de aspiración, incl. soporte de montaje (totalmente armado)	
■ Información para pedidos	
Número/embalaje	1
■ Datos logísticos	
Dimensiones de embalaje	1100 x 300 x 200 mm (43 1/4 x 11 3/4 x 7 7/8 pulg.)
Número máx./pallet	10
Tarifa aduanera	84219990

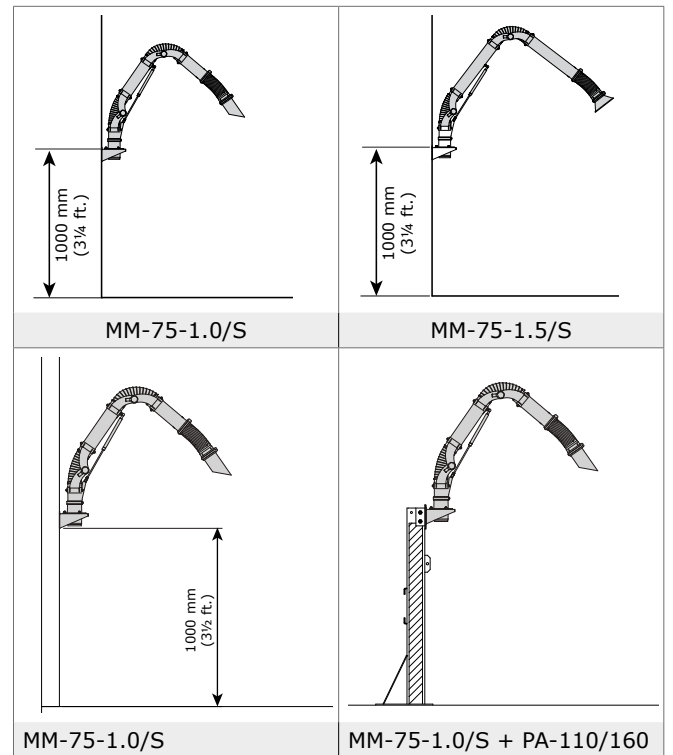
Otras especificaciones

Modelo	MM-75-1.0/H	MM-75-1.5/H	MM-75-1.0/S	MM-75-1.5/S
■ Dimensiones y características				
Posición de montaje	montaje colgado	montaje colgado	montaje vertical	montaje vertical
Longitud (nom.):	1 m (3 pies)	1,5 m (5 pies)	1 m (3 pies)	1,5 m (5 pies)
Peso (neto)	4 kg (9 lbs)	4,5 kg (10 lbs)	4 kg (9 lbs)	4,5 kg (10 lbs)
■ Información para pedidos				
N.º art.:				
• brazo amarillo	0000101100	0000101104	0000101102	0000101106
• brazo blanco (TopGrade)	0000101112	0000101114	0000101113	0000101115
■ Datos logísticos				
Peso bruto	4,5 kg (10 lbs)	5 kg (11 lbs)	4,5 kg (10 lbs)	5 kg (11 lbs)

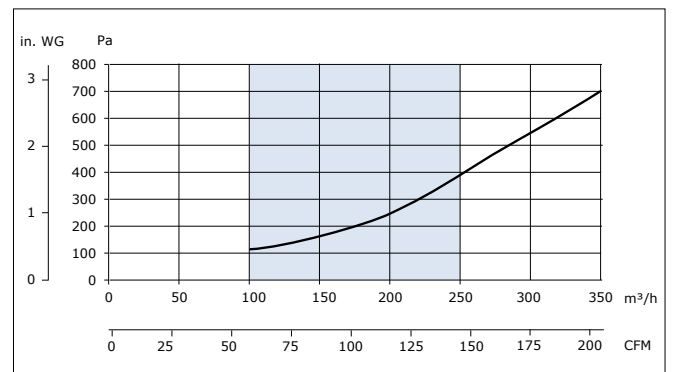
EJEMPLOS DE MONTAJE TIPOS "H"



EJEMPLOS DE MONTAJE TIPOS "S"



CAÍDA DE PRESIÓN



CARACTERÍSTICAS Y VENTAJAS



Bisagras de fricción exteriores (diseño "ClearThru") que permiten una velocidad del aire máxima, una caída baja de la presión y un bajo nivel de ruido

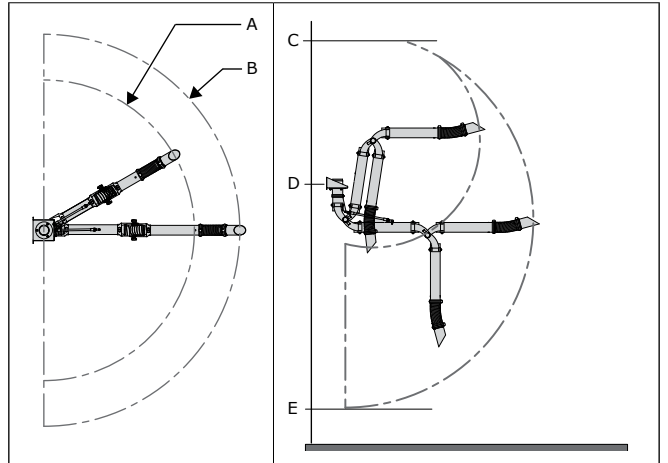


Manguera semi-rígida con boquilla



Versión TopGrade especial para entornos de trabajo limpios

ALCANCE DE TRABAJO



	MM-75-1.0/H		MM-75-1.5/H		
	mm	pulg.	mm	pulg.	
A	1160	46			<i>Altura desde el suelo</i>
B			1512	60	
C	2250	89	2500	98	
D	1500	59	1500	59	
E	750	30	250	10	

Restricciones de aplicación

No use el producto en combinación con un filtro para las siguientes aplicaciones o en las siguientes circunstancias: aplicaciones de pulido en combinación con amolado, soldadura y cualquier otra aplicación que genere chispas (las fibras de los discos de láminas pulidoras o lijadoras son muy inflamables y crean un grave peligro de que se produzcan incendios en los filtros cuando se expongan a chispas) | corte de aluminio por láser | neblina de aceite | neblina de aceite pesada en humos de soldadura | corte por arco aire | aspiración de humos y gases agresivos (p.ej. de ácidos, de alcalinos, de pasta para soldar que contenga litio) | aspiración de gases calientes (más de 70 °C/158 °F continuamente) | amolado de aluminio y magnesio | soldadura con llama | aspiración de cemento, serrín, polvo de madera, etc. | aspiración de cigarrillos, puros, tejidos con aceite y otras partículas, objetos y ácidos que pueden arder | entornos explosivos o sustancias/gases explosivos



Tipo producto

N.º art.

Categoría del producto

Versión

MiniMan-75

consulte la información de pedido

brazos de aspiración

020223/0

Compruebe siempre la última versión en www.plymovent.com