

SIDE PANELS

PANELES LATERALES PARA MESA DE ASPIRACIÓN

Los paneles laterales mejoran la eficacia de la aspiración reduciendo la influencia de las corrientes de aire. También sirven para evitar que caigan herramientas, metal u otras piezas por los lados de la mesa de aspiración. Los paneles laterales son abatibles para acomodar piezas de trabajo grandes.

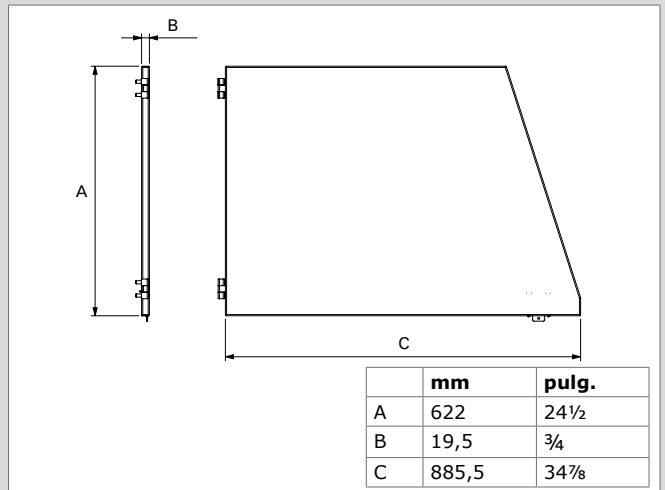
Los paneles laterales consisten en placas de metal laminado en forma de trapecio articuladas y deben utilizarse combinados con el kit de aspiración trasera. Deben montarse en los lados de la mesa de aspiración.



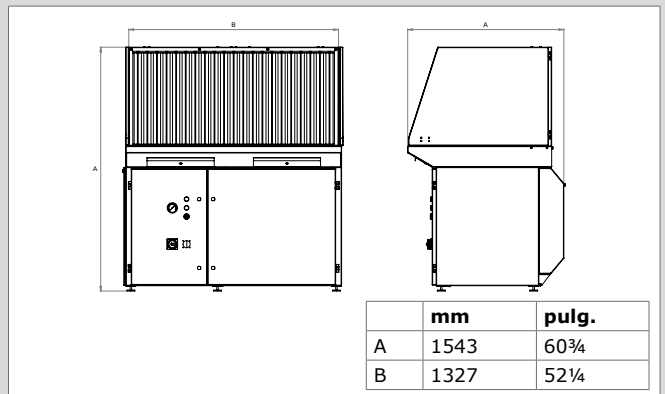
ESPECIFICACIONES

■ Dimensiones y características	
Material	metal laminado
Color	gris RAL 7011
Peso (neto)	14,5 kg (32 lbs)
■ Combinaciones del producto	
DraftMax Basic	mesa de aspiración con filtros desechables (con kit de aspiración trasera)
DraftMax Ultra	mesa de aspiración con limpieza de filtros automática (con kit de aspiración trasera)
■ Entrega	
Panel lateral izquierdo - Panel lateral derecho	
■ Información para pedidos	
Número artículo	0040200030
Número/embalaje	1 juego
■ Datos de transporte	
Peso bruto	15,5 kg (34 lbs)
Dimensiones de embalaje	960 x 640 x 55 mm (37¾ x 25¼ x 2⅛ pulg.)
Tarifa aduanera	8421.39.2090
País de origen	Tailandia

DIMENSIONES



Panel lateral



Mesa de aspiración con kit de aspiración trasera y paneles laterales (vista frontal)

Tipo producto
Núm. art.
Categoría
Versión

Side panels
0040200030
opciones y accesorios
05MAR2024/B

Comprobar la última versión en www.plymovent.com