

TEV RANGE

TEV-385/585/765/985

Beim Energiespar-Ventilator TEV (**T**he **E**nergy saving **V**entilator) handelt es sich um einen Absaugventilator, der speziell für die Absaugung von Schweißrauchen und anderen schädlichen Rauchen wie etwa Ölnebel, Fahrzeugabgase und Stäube konstruiert wurde.

Der TEV-Ventilator ist laut Konstruktion für die Befestigung an einem zentralen Absaugsystem vorgesehen.



ANWENDUNGSBEREICH

Der TEV ist für den Einsatz in folgenden Anwendungsbereichen vorgesehen:

- MIG-MAG/GMAW Schweißen
- WIG Schweißen
- FCAW Schweißen
- Elektroden-/MMAW Schweißen
- Fahrzeugabgas-Absaugsysteme



TEV **nicht** in folgenden Anwendungsbereichen und nicht unter folgenden Bedingungen einsetzen:

- Lichtbogenfugen
- Autogenschneiden
- Aluminium-Laserschneiden
- Absaugung aggressives Rauches und aggressiver Gase (wie von Säuren, alkalihaltigen Stoffen, lithiumhaltiger Lötpaste)
- Absaugung heißer Gase (ständig über 80°C)
- Aluminium- und Magnesiumschleifen
- Flamspritzen
- Absaugung von Zement, Säge- und Holzspänen usw.
- explosionsgefährlichen Umstände oder Substanzen/Gase



SPEZIFIKATIONEN

■ Abmessungen und physikalische Eigenschaften

Material:	Aluminium Blech
Farbe:	
• Motor	schwarz (RAL 9005)
• Gehäuse	grau (RAL 7035)
Motortyp	IEC 60072
Ausblasstellung	drehbar um 90°
Ventilator typ	radial
Entwurfbedingungen	20°C auf Meereshöhe
Max. Luftstromtemperatur	80°C

■ Leistung

Geschwindigkeit	2800 rpm
-----------------	----------

■ Elektrische Daten

Max. Anzahl an Start-/ Stoppvorgängen pro Stunde	30
Isolierungsstufe	F
Schutzklasse	IP 55

■ Umgebungsbedingungen

Betriebstemperatur:	
• min.	5°C
• nom.	20°C
• max.	40°C
Max. relative Feuchtigkeit	80%
Ausseneinsatz zugelassen	ja - es wird allerdings ein Schutz gegen Niederschlag empfohlen. Dieser ist in Küstenbereichen verpflichtend!
Lagerbedingungen	5-40°C relative Feuchtigkeit max. 80%

■ Produktkombinationen

Fahrzeugabgas-Absaugsysteme	alle Systeme
Filteranlagen	alle Systeme
Schweißrauchabsaugsysteme	alle Systeme
Steuerungssystem	alle Systeme

■ Lieferungsumfang

Ventilator

■ Bestellinformation

Anzahl/Verpackung	1
-------------------	---

■ Versandinformationen

USt-ID	8414.5940.90
Ursprungsland	die Niederlande

Siehe Tabelle 1: Abmessungen.

Siehe Tabelle 2: weitere Spezifikationen, Optionen und Zubehör.

Siehe Seite 4: Ventilator kennlinie.

GENEHMIGUNGEN/ZERTIFIKATE

	
	Richtlinie 2011/65/EC (RoHS) gültig ab 8. Juni 2011

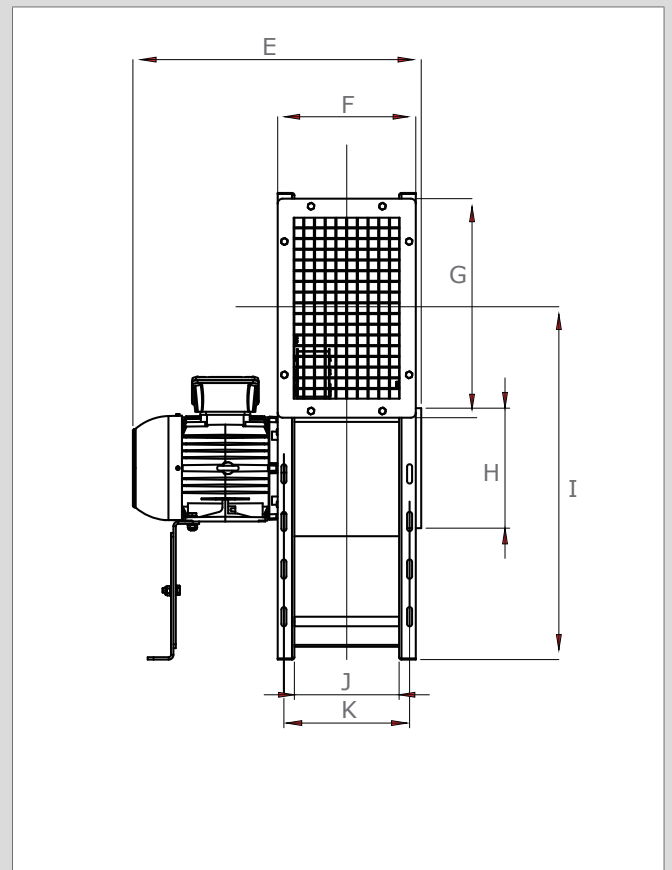
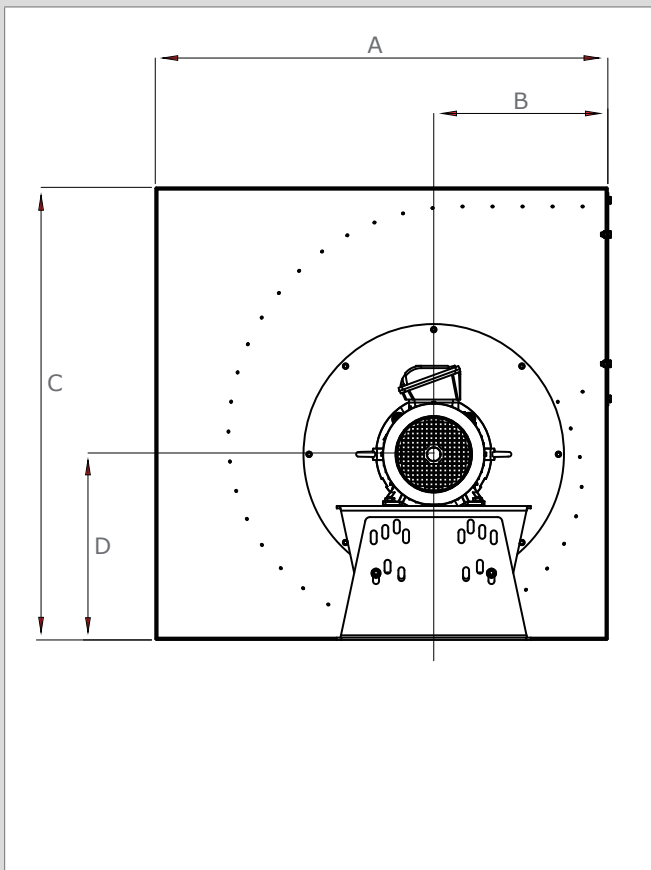


Tabelle 1: Abmessungen

	TEV-385		TEV-585		TEV-765		TEV-985	
	mm	inch	mm	inch	mm	inch	mm	inch
A	640	25.2	783	30.8	980	38.6	1100	43.3
B	285	11.2	339	13.4	377	14.8	479	18.9
C	640	25.2	783	30.8	980	38.6	1100	43.3
D	267	10.5	310	12.2	402	15.8	447	17.6
E	446	17.6	532	20.9	606	23.9	673	26.5
F	230	9.1	270	10.6	290	11.4	320	12.6
G	312	12.3	380	15.0	460	18.1	508	20.0
H	Ø 162	Ø 6.4	Ø 200	Ø 7.9	Ø 252	Ø 9.9	Ø 317	Ø 12.5
I	477	18.8	602	23.7	741	29.2	829	32.6
J	160	6.3	200	7.9	220	8.7	250	9.8
K	204	8.1	244	9.6	264	10.4	294	11.6
Ventilatorrad (nicht abgebildet) - Durchmesser - Breite	Ø 315 85	Ø 12.4 3.4	Ø 400 85	Ø 15.8 3.4	Ø 500 65	Ø 19.7 2.6	Ø 560 85	Ø 22.1 3.4

Produkttyp
 Artikelnummer
 Produktgruppe
 Version

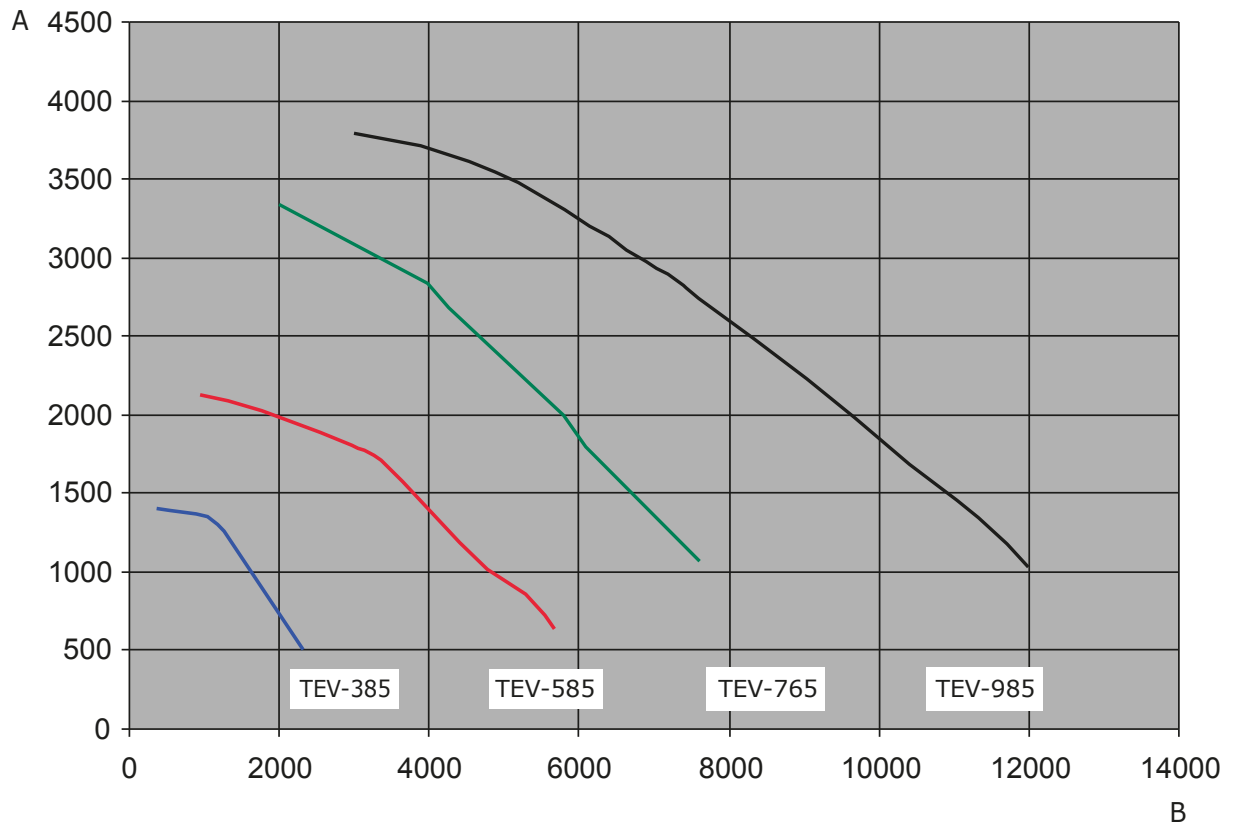
TEV range
 siehe Bestellinformation
 Absaugventilator
 290113/D

Die neueste Version finden Sie immer auf www.plymovent.com.

Tabelle 2: Weitere Spezifikationen, Optionen und Zubehör

Merkmale	TEV-385	TEV-585	TEV-765	TEV-985
Artikelnummer	0000100324	0000100325	0000100326	0000100327
■ Gewicht				
Nettogewicht	32 kg	51 kg	71 kg	81 kg
■ Elektrische Daten				
Anschlussspannung	230-400V/3~/50Hz	230-400V/3~/50Hz	230-400V/3~/50Hz	400-690V/3~/50Hz
Leistungsaufnahme	0,75 kW	2,2 kW	4 kW	7,5 kW
Nennstrom				
- 230V	3,02 A	7,98 A	13,32 A	-
- 400V	1,7 A	4,61 A	7,69 A	14,1 A
- 690V	-	-	-	8,2 A
■ Leistung				
Schallpegel dB(A)	80	86	87	96
■ Optionen und Zubehör				
<i>Ventilator manuell ein/aus (Wandmontage)</i> Motorstarter: - Motorschutzschalter 230V/3~/50Hz - Motorschutzschalter 400V/3~/50Hz - Motorschutzschalter 400-690V/3~/50Hz	MPS-2.5-4.0 A MPS-1.6-2.5 A -	MPS-6.3-10.0 A MPS-4.0-6.3 A -	MPS-10.0-16.0 A MPS-6.3-10.0 A -	- MPS-10.0-16.0 A MPS-6.3-10.0 A
<i>Ventilator manuell ein/aus (Absaughaube von Absaugarm)</i> - Startvorrichtung für Ventilator und Arbeitslampe - thermisches Relais 230V/3~/50Hz - thermisches Relais 400V/3~/50Hz	SA-24-75 MS-2.3/3.2 MS-1.4/2.0	SA-24-75 MS-7.2/10 MS-4.5/6.3	SA-24-75 - MS-7.2/10	-
<i>Ventilator automatisch ein/aus (induktiver Sensor)</i> - Startvorrichtung für Ventilator und Arbeitslampe - thermisches Relais 230V/3~/50Hz - thermisches Relais 400V/3~/50Hz	ES-90-005 MS-2.3/3.2 MS-1.4/2.0	ES-90-005 MS-7.2/10 MS-4.5/6.3	ES-90-005 - MS-7.2/10	-
<i>Ventilator automatisch ein/aus (Lichtsensor)</i> - Startvorrichtung für Ventilator und Arbeitslampe - Lichtsensor - thermisches Relais 230V/3~/50Hz - thermisches Relais 400V/3~/50Hz	ES-90-005 LS-12 MS-2.3/3.2 MS-1.4/2.0	ES-90-005 LS-12 MS-7.2/10 MS-4.5/6.3	ES-90-005 LS-12 - MS-7.2/10	-
Übergangsstück rechteckig-rund	TOL-250	TOL-315	TOL-400	TOL-500
Flexible Manschette für Lärm- und Schwingungsfreien Rohranschluss - Einlass - Auslass	SC-160 SC-250	SC-200 SC-315	SC-250 SC-400	SC-315 SC-500
Schwingungsdämpfer zur Lärm- und Schwingungsisolierung in empfindlichen Umständen	TEV-AV/35	TEV-AV/35	TEV-AV/79	TEV-AV/79
■ Versandinformationen				
Bruttogewicht	41 kg	60 kg	95 kg	105 kg
Verpackungsabmessungen	860 x 750 x 630 mm	860 x 750 x 825 mm	1200 x 800 x 1150 mm	1200 x 800 x 1150 mm

VENTILATORKENNLINIEN



A = Statischer Druck (Pa)
B = Luftstrom (m³/h)