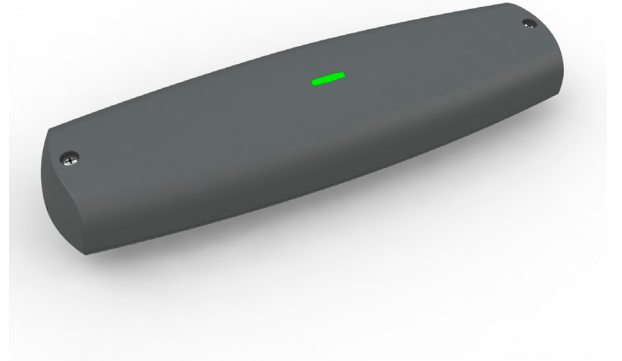


FLOWGUARD

LUFFTFLÖDESSENSOR FÖR LOKALA AVGASVENTILATIONSSYSTEM (LEV)

FlowGuard är en undertryckssensor för montering på en utsugsarm eller på andra komponenter för att kontrollera att luftflödet är tillräckligt. Detta uppnås genom att mäta tryckskillnaden mellan utsugsarmens insida och utsida.

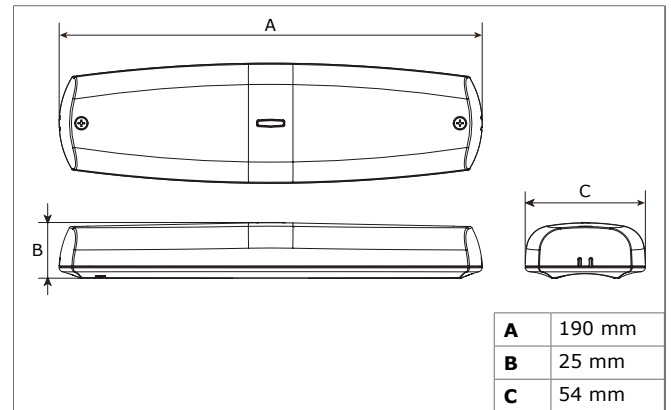
FlowGuard drivs med fyra batterier.




SPECIFIKATIONER

■ Dimensioner och egenskaper	
Hus:	
• väggens tjocklek	1,5 mm
• material	ABS
Luftrör	Ø 4 mm
Vikt (netto)	200 g
Färg	grå RAL 7024
Kapslingsklass	IP 65
Matningsspänning	4 batterier AA 1,5 V
■ Prestanda	
Tryckinställning	100 till 1370 Pa; konfiguration med DIP-strömbrytare
Batterilivslängd	ungefär 12 månader
■ Produktkombinationer	
Alla slags utsugsenheter, såsom:	<ul style="list-style-type: none"> • utsugsarm • utsugsbord • utsugskanal
■ Leveransomfattning	
Hus med luftflödesensor – Skruv 3,5 x 16 (2) – Batteri AA 1,5 V (4) – Instruktionsblad	
■ Beställningsinformation	
Artikelnr	9824000220
Antal/förpackning	1
■ Logistikdata	
Bruttovikt	250 g
Leveransens mått	230 x 155 x 60 mm
Harmoniserad tullkodex	

MÅTT



GODKÄNNANDEN/CERTIFIKAT

Tillämplig standard:	ISO 21904-4:2020 Hälsa och säkerhet vid svetsning och besläktade förfaranden – Utrustning för infångning och avskiljning av svetsrök – Del 4: Bestämning av minsta luftvolymflöde för infångningsdon
Överensstämmer med:	Hälsa- och säkerhetsriktlinjerna HSG 258
	EU-direktiv 2011/65/EU (RoHS) (som gäller från juli 2011)

INSTÄLLNING

Tryckinställningen utförs med dipkontakter.

En tabell i det instruktionsblad som medföljer produkten anger dipkontakternas inställning för de vanligaste utsugsarmarna.

Om du använder FlowGuard till en annan enhet, som exempelvis ett utsugsbord eller en utsugskanal ska du mäta upp det tryck som ger det önskade luftflödet och ställa in dipkontakterna efter detta.

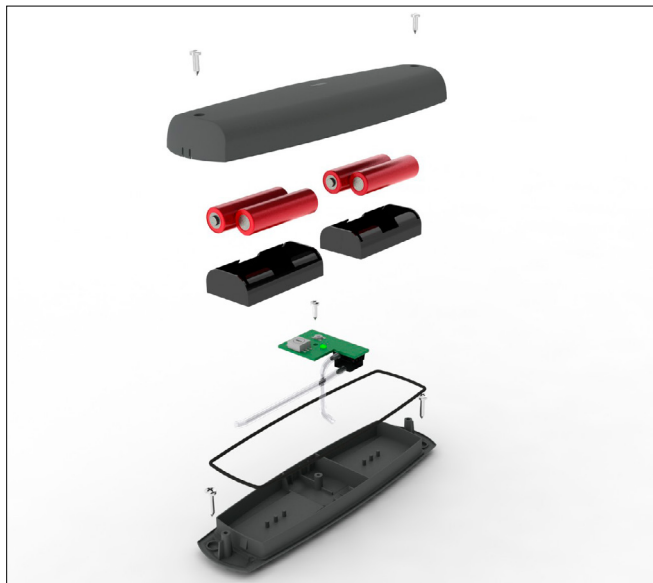


(exempel)

Typ av utsugsarm	Tryckinställning	Minsta luftvolymflöde *)
T-Flex T-Flex/CW Flex-2 Flex-3 Flex-4 UltraFlex-3 UltraFlex-4 UltraFlex-4/LC	310 Pa	1025 m³/h
KUA-160 MSA-160	210 Pa	651 m³/h
KUA-200 MSA-200	120 Pa	1136 m³/h

*) Enligt ISO 21904-4:2020

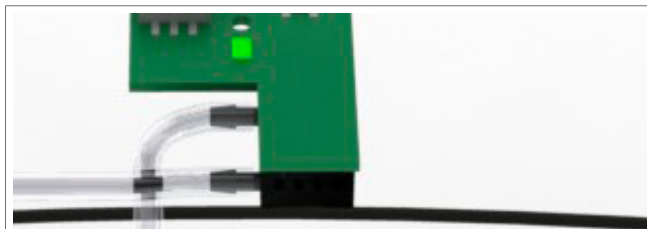
SPRÄNGSKISS



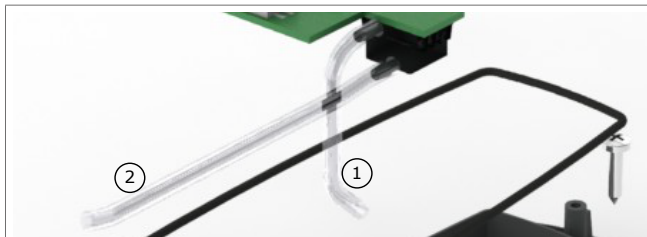
INDIKATORER

LED status	Luftflöde	Batterier
<p>● Grön LED lyser:</p> <ul style="list-style-type: none"> • FlowGuard stand-by; eller • luftflöde OK; och • batterikontroll OK 		
<p>★ Orange LED blinkar:</p> <ul style="list-style-type: none"> • otillräckligt luftflöde 		
<p>● Orange LED lyser:</p> <ul style="list-style-type: none"> • låg batteriladdning 		
<p>○ LED av:</p> <ul style="list-style-type: none"> • inget luftflöde; och/eller • batterierna är urladdade 	STAND-BY	

FUNKTIONER OCH FÖRDELAR



Intelligent styrning av mikroprocessorn för att spara batterier



Tryckmätning med hjälp av två luftrör:
1. inuti utsugsarmen
2. referenstryck (omgivning)



Enkel montering på utsugsarmen eller på någon annan utsugsenhet

Produkttyp	FlowGuard
Artikelnr	9824000220
Produktkategori	tillval och tillbehör
Version	161121/0

Kontrollera alltid senaste versionen på www.plymovent.com