

WALLPRO SINGLE

STATIONÄRER SCHWEISSRAUCHABSAUGER

Der WallPro ist eine stationäre Filtereinheit mit einem Absaugarm und einem Ventilator. Die hocheffektive Filterpatrone ist für die Selbstreinigung mit einem integrierten RamAir™-Impulsverstärker mit externer Druckluftversorgung ausgestattet.

Im Gegensatz zu den meisten ähnlichen stationären Filtereinheiten erfolgt die Filterreinigung auch *Offline* (Ventilator aus), was viel effektiver ist als die üblichen *Online* (Ventilator ein) Filterreinigung.

Der Absaugarm kann direkt an der Filtereinheit ("DM"-Typen) oder an einer externen Position ("EM"-Typen) angebracht werden.



Abbildung: WallPro Single "DM"

ANWENDUNGSBEREICH

Der WallPro Single ist nur für die folgenden Anwendungen geeignet:

- MIG-MAG/GMAW Schweißen
- WIG-Schweißen
- FCAW-Schweißen
- Elektroden/MMAW-Schweißen
- Edelstahlschweißen
- Schleifen
- Polieren
- Verarbeitung



SPEZIFIKATIONEN (generell)

■ Abmessungen und physikalische Eigenschaften (Filtereinheit)

Material (Gehäuse):	elektro-verzinkter Stahl (gemäß DIN EN 10152)
• Stahlsorte	• DC01+ZE
• Werkstoffnr.	• 1.0330
Farbe	gelb RAL 1004 grau RAL 7011

Gewicht (netto), ohne Arm und Ventilator	
Netzkabel	nicht mit inbegriffen
Volumen des Staubbehälters	18 Liter

■ Filterpatrone

Typ	CART-O/PTFE/20
Filtermaterial	BiCo Polyester mit PTFE Membran
Filterfläche	20 m ²
Form	zylindrisch
Waschbar	nein
Lebenserwartung	siehe Erläuterung auf Seite 4

■ Druckluftsystem

Benötigte Druckluftqualität	trocken und ölfrei gemäß ISO 8573-3 Klasse 6
Eingangsdruck	5-10 bar
Benötigter Druck	5 bar (durch eingebautes Druckregelventil)
Druckluftanschluss	G 3/8" (Steckerbuchse)
Druckluftverbrauch	35 NI pro Impuls
Volumen des Druckluftbehälters	9 Liter

Aktivierung des Filterreinigungssystems (Online und Offline)	<ul style="list-style-type: none"> • druckgesteuert • manuell durch Drucktaste • beim Abschalten
Dauer eines Reinigungszyklus	60 Sekunden (6 Impulse)

■ Umgebungs- und Prozessbedingungen

Prozesstemperatur:	<ul style="list-style-type: none"> • min. 5 °C • nom. 20 °C • max. 70 °C
Max. relative Feuchtigkeit	90%
Außeneinsatz zugelassen	nein
Lagerbedingungen	<ul style="list-style-type: none"> • 5-45°C • relative Feuchtigkeit max. 80%




■ Optionen und Zubehör (generell)

Verlängerungssatz für Staubbehälter	Ø 200 mm
WCS-WP	Schweißkabelsensor
Filterentsorgungssack (5 Stück)	für staubfreien Filterwechsel

■ Lieferumfang

Filtereinheit (ohne Seitenwände) – Seitenplatte – Absaugarm – Befestigungshalter – Ventilator – Staubbehälter – Luftschlauchsatz (Filterdruck) 10 m – Schaltkasten – Befestigungssatz für Absaugarm/Rohr (Einlassflansch + Rückschlagklappe) – SealApplicator (Gummimontageschmiermittel) – Übergangsstück rechteckig-rund – Filterentsorgungssack (5 Stück)

GENEHMIGUNGEN/ZERTIFIKATE

 50Hz	 60Hz	Schaltkasten
Schweißrauchklasse		W3 gemäß ISO 15012-1:2013
		Richtlinie 2011/65/EC (RoHS) gültig ab 8. Juni 2011

SPEZIFIKATIONEN (je nach Produkttyp)

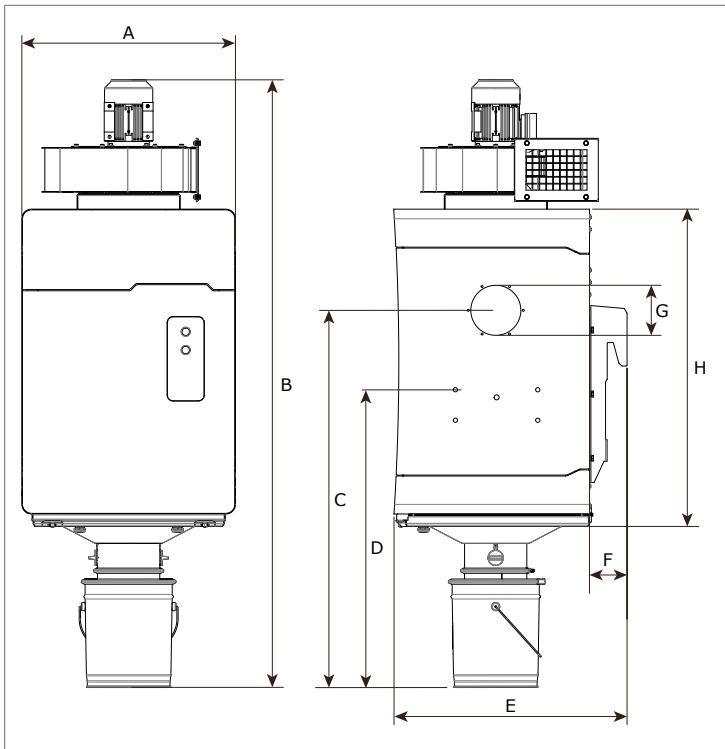
WallPro Single-	160/3-DM	160/4-DM	200/3-DM	200/4-DM	200/3-DM PowerPlus	200/4-DM PowerPlus
	160/3-EM	160/4-EM	200/3-EM	200/4-EM	200/3-EM PowerPlus	200/4-EM PowerPlus
■ Absaugarm¹						
Typ	KUA-160/3H	KUA-160/4H	KUA-200/3H	KUA-200/4H	KUA-200/3H	KUA-200/4H
Länge	3 m	4 m	3 m	4 m	3 m	4 m
Durchmesser	Ø 160 mm		Ø 200 mm		Ø 200 mm	
■ Ventilator¹						
Typ	FUA-3000		FUA-3000		FUA-4700	
Leistungsaufnahme	1,1 kW		1,1 kW		2,2 kW	
Motortyp	IEC		IEC		IEC	
Effizienzklasse	IE3		IE3		IE3	
Ventilatorauslass (via Übergangsstück)	Ø 250 mm		Ø 250 mm		Ø 315 mm	
■ Leistung						
Absaugleistung	max. 1000 m ³ /h		max. 1450 m ³ /h		max. 1800 m ³ /h	
Schalldruckpegel ² • optional mit Schalldämpfer	75 dB(A) 67 dB(A)		75 dB(A) 67 dB(A)		76 dB(A) 67 dB(A)	
■ Optionen und Zubehör						
Schalldämpfer	SAS-250 gerade		SAS-250 gerade		SAS-315 gerade	
Manueller Ein/Aus-Schalter auf der Haube, inkl. LED-Arbeitslicht	LL-5.5/24-160		LL-5.5/24-200		LL-5.5/24-200	

¹ Siehe die separaten Produktdatenblätter für detaillierte Produktspezifikationen

² Laut ISO 3746

■ Bestellinformation						
WallPro Single-	Artikelnr.	Artikelnr.	Artikelnr.	Artikelnr.	Artikelnr.	Artikelnr.
	160-3/DM	160/4-DM	200/3-DM	200/4-DM	200/3-DM PowerPlus	200/4-DM PowerPlus
400V/3ph/50Hz	0000117352	0000117368	0000117388	0000117413	0000117384	0000117408
208-230V/3ph/60Hz	0000117353	0000117369	0000117389	0000117414	0000117385	0000117409
460V/3ph/60Hz	0000117354	0000117370	0000117390	0000117415	0000117386	0000117411
575V/3ph/60Hz	0000117355	0000117371	0000117391	0000117416	0000117387	0000117412
	160-3/EM	160/4-EM	200/3-EM	200/4-EM	200/3-EM PowerPlus	200/4-EM PowerPlus
400V/3ph/50Hz	0000117356	0000117372	0000117396	0000117421	0000117392	0000117417
208-230V/3ph/60Hz	0000117357	0000117373	0000117397	0000117422	0000117393	0000117418
460V/3ph/60Hz	0000117358	0000117374	0000117398	0000117423	0000117394	0000117419
575V/3ph/60Hz	0000117359	0000117375	0000117399	0000117424	0000117395	0000117420
■ Logistikdaten						
Bruttogewicht (incl. Arm, Ventilator und Palette)						
Verpackungsabmessungen (inkl. Palette) • Filtereinheit • Absaugarm • Ventilator • sonstige Teile	850 x 750 x 1400 mm 2100 x 300 x 500 mm		850 x 750 x 1400 mm 1740 x 355 x 660 mm 2085 x 355 x 660 mm		850 x 750 x 1400 mm 1740 x 355 x 660 mm 2085 x 355 x 660 mm	
USt-ID	84213925		84213925		84213925	

ABMESSUNGEN

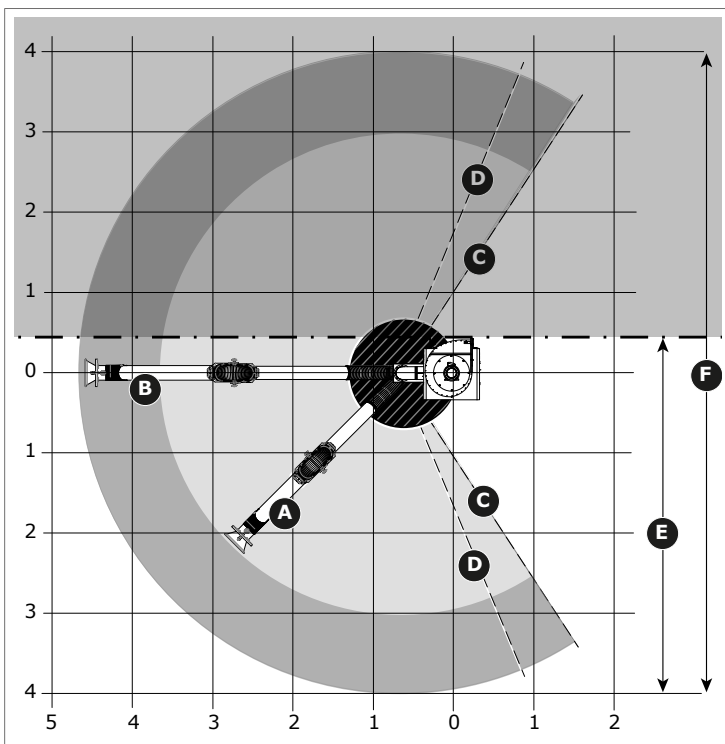


	mm
A	700
B	mit FUA-3000: 1991 mit FUA-4700: 2059
C	1236
D	975
E	764
F	123
G	mit KUA-160: Ø 164 mit KUA-200: Ø 204
H	1040

BEREICH

WallPro Single "DM": der Absaugarm ist direkt auf dem Filtergehäuse montiert

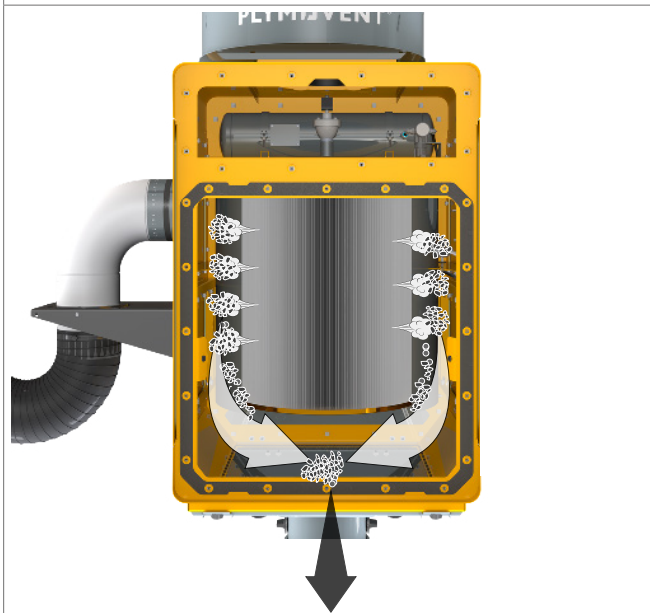
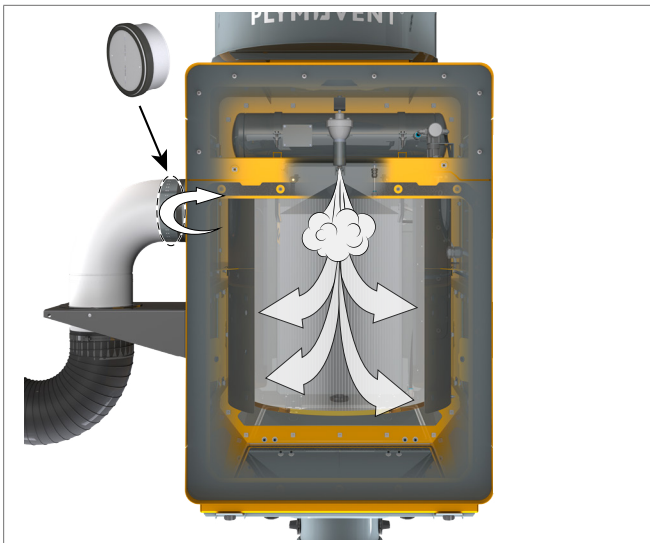
Abbildung: Aufsicht; für eine Seitenansicht des Arbeitsbereichs des Arms, siehe die Produktdatenblätter des KUA-160 und KUA-200



Maximalabstand			
A	KUA-160/3H KUA-200/3H	B	KUA-160/4H KUA-200/4H
Max. Winkel			
C	KUA-160/3H KUA-160/4H	D	KUA-200/3H KUA-200/4H
Befestigungsposition			
E	Wandmontage	F	Auf einer Befestigungssäule oder ähnlicher

WallPro Single "EM": der Absaugarm wird separat von der Filtereinheit montiert. Der Arbeitsradius hängt folglich von der Rohrlänge zwischen dem Absaugarm und der Filtereinheit ab.

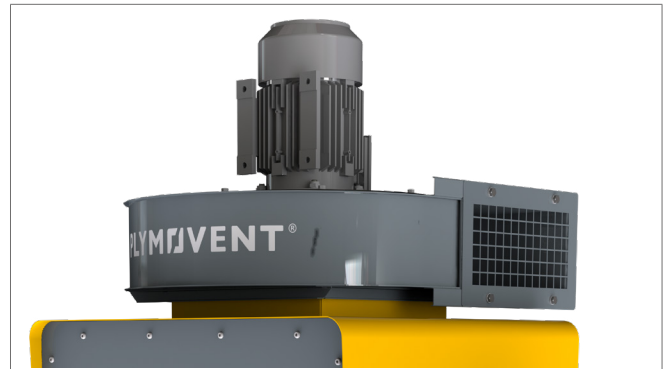
MERKMALE



Hocheffiziente **Offline**-Filterreinigung



Staubfreier Filterwechsel & Service (bag-in/bag-out)



Die WallPro "PowerPlus" – mit einem extra starkem Ventilator – ist besonders für schwere Anwendungen mit großen Schweißbrauchmengen geeignet, wie sie beispielsweise beim Lichtbogenschweißen in Kombination mit automatisierten Schweißprozessen anfallen.



Verlängerungssatz für Staubbehälter (Option) zur Vereinfachung der Wartung

Lebenserwartung der Filterpatrone

Die minimale Lebenserwartung beträgt 12000 Impulse @ 5 bar, was 2 Reinigungszyklen mit 6 Impulsen je 8 Stunden über einen Zeitraum von 8000 Stunden entspricht.

Die Filterpatronen wurden einem Belastbarkeitstest von 12000 Impulsen @ 5 bar unterzogen, ohne dass sichtbare Verschleißerscheinungen sichtbar wurden.

Anwendungseinschränkungen

Das Produkt **nicht** benutzen für die folgenden Anwendungen oder unter den folgenden Umständen: Polierarbeiten in Kombination mit Schleif-, Schweiß- oder anderen funkenerzeugenden Arbeiten (von Polier- oder Schleifscheiben stammende Fasern sind hochentzündlich und bergen bei Exposition gegenüber Funken ein hohes Filterbrandrisiko) | Aluminium-Laserschneiden | Ölnebel | Schwerer Ölnebel in Schweißrauch | Fugenhobeln | Absaugung aggressiven Rauches und aggressiver Gase (wie von Säuren, alkalihaltigen Stoffen, lithiumhaltiger Lötpaste) | Absaugung heißer Gase (ständig über 70 °C) | Aluminium- und Magnesiumschleifen | Flammstutzen | Absaugung von Zement, Säge- und Holzspänen usw. | Absaugung von Zigaretten, Zigarren, Öltüchern und anderen brennenden Partikeln, Objekten und Säuren | explosionsgefährliche Umstände oder Substanzen/Gase

Produkttyp	WallPro Single
Artikelnummer	siehe Bestellinformation
Produktgruppe	stationäre Filteranlagen
Version	160221/B

Die neueste Version finden Sie immer auf www.plymovent.com