

MF-30

– Mechanical Filter, wallmounted,
for two PlymoVent Ø 160 mm KUA/EA-arms

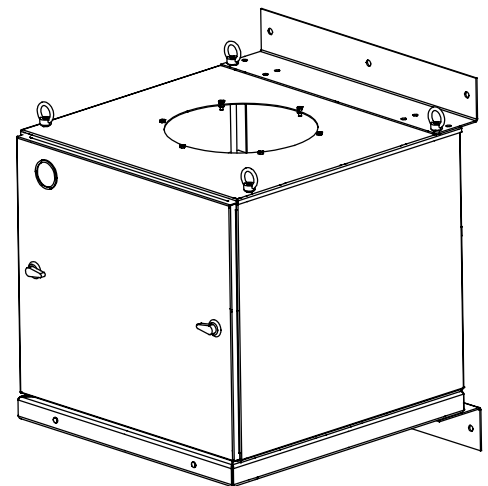
TECHNISCHE DATEN

Gerätespezifikationen

Gehäusematerial: Stahlblech verzinkt
Gehäuseoberfläche: Epoxid-Pulverbeschichtung
Gewicht: 49 kg
Abmessungen: H: 857 mm
B: 675 mm
T: 712 mm
Luftdurchsatz: 2 x 800 - 1200 m³/h
Max. zul. Unterdruck: 4000 Pa
Filterstandsanzeige: Manometer 0-2000 Pa

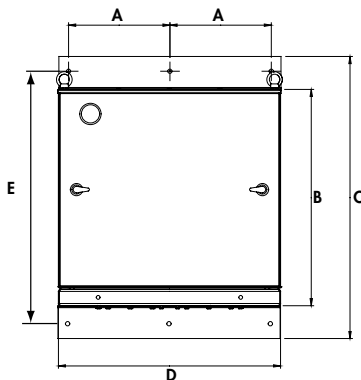
Filterelemente:

Stufe 1: Spark arrestor
Stufe 2: Vorfilter aluminium mesh
Stufe 3: Feinfilter, glass fibre – GFMF
95% ASHRAE/F9 EuroVent/BIA-C
Druckverlust bei Sättigung: 800 Pa

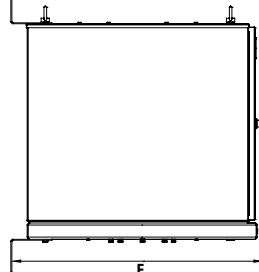


ABMESSUNGEN

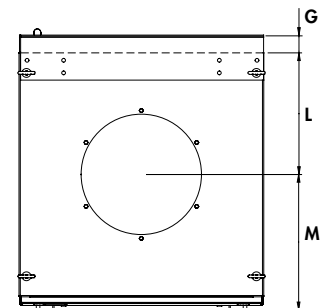
Vorderansicht



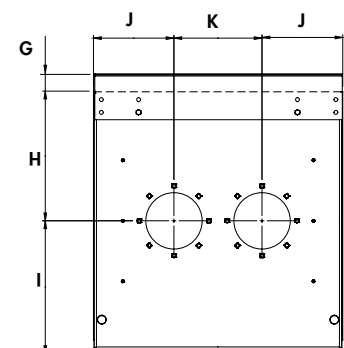
Seitenansicht



Grundriss

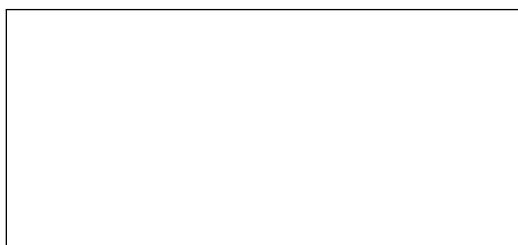


Bottom view



	mm	inch
A	308	12 1/8
B	657	25 7/8
D	675	26 9/16
E	767	30 3/16
F	760	29 29/32
G	50	2
H	354	13 29/32
I	362	14 1/4
J	220	8 11/16
K	240	9 7/16
L	340	13 3/8
M	376	14 13/16

PlymoVent-Händler



PLYMOVENT®

PlymoVent AB
Industrigatan 26,
SE-212 14 Malmö, Schweden
Tel: +46 40 30 31 30,
Fax: +46 40 30 31 40
www.plymovent.com
info@plymovent.se

PlymoVent GmbH
Heideweg 24,
536 04 Bad Honnef, Deutschland
Tel: 02224 97 300
Fax: 02224 89 646
www.plymovent.de
info@plymovent.de