

PHV

TRAGBARER SCHWEIßBRAUCHABSAUGER

Der PHV ist ein tragbarer Hochvakuum-Schweißrauchabsauger. Er ist mit zwei Motoren und einer Start-Stopp Automatik ausgerüstet. Der angesogene Schweißrauch wird zunächst durch einen Metallvorabscheider und dann durch den Dura-H Hauptfilter mit integriertem Aluminiumvorfilter geführt. Die Luft verlässt das Gerät durch einen HEPA Filter. Ein Aktivkohlefilter kann als Option installiert werden.

Mit seinen Rädern, dem Handgriff und kompakter Formgebung ist der Absauger hervorragend zur Verwendung in verhältnismäßig kleinen Werkstätten, in begrenzten Räumen oder in der Nähe von Verschmutzungsquellen ohne festen Standort geeignet. Der PHV kann von Hand oder automatisch ein- und ausgeschaltet werden. Die PHV-I Ausführung ist zusätzlich mit einem Filterverschmutzungsanzeiger und Alarm ausgerüstet.



ANWENDUNGSBEREICH

Der PHV ist nur für die folgenden Anwendungen geeignet:

- MIG-MAG/GMAW Schweißen
- WIG Schweißen
- FCAW Schweißen
- stick/MMAW Schweißen



SPEZIFIKATIONEN

■ Abmessungen und physikalische Eigenschaften

Material Gehäuse	Polypropylen
Farbe:	
• Gehäuse	• grau RAL 7024
• Patronenfilter + Radkappen	• gelb RAL 1028
Gewicht (netto)	18,6 kg
Stromversorgungskabel	



■ Filter

Material:	
• Vorfilter	• Aluminium + Neopren
• Dura-H Hauptfilter	• Zellulose-Fasern + Karton + Aluminium
• HEPA Filter	• Zellulose-Fasern in Polypropylen-Gehäuse
• FAC HV (Option)	• Polyester-Fasern mit Aktivkohle
Filterfläche:	
• Vorfilter	• 0,037 m ²
• Dura-H Hauptfilter	• 12 m ²
• HEPA Filter	• 0,4 m ²
• FAC HV (Option)	• 0,073 m ²
Wirkungsgrad:	
• Vorfilter	• 65% < 80%
• Dura-H Hauptfilter	• >95% (Teilchengröße: 0,3 µm)
• HEPA Filter	• >99,5% (Teilchengröße: 0,3 µm)
Filterklasse:	
• Vorfilter	• G2 laut DIN EN 779
• Dura-H Hauptfilter	• H10 laut DIN EN 1822
• HEPA Filter	• H12 laut DIN EN 1822
■ Leistung	
Max. Absaugleistung	• Stand LOW (niedrig): 160 m ³ /h • Stand HIGH (hoch): 230 m ³ /h

Schallpegel laut ISO 3746	• Stand LOW (niedrig): 63 dB(A) • Stand HIGH (hoch): 70 dB(A)
■ Elektrische Daten	
Motorleistung	2 x 1000 W
Verfügbare Anschlussspannungen	115V/1~/50Hz; 230V/1~/50Hz; 115V/1~/60Hz; 230V/1~/60Hz
Schutzklasse	IP 50
Isolierungsklasse	F
Nachlaufzeit	15 Sekunden
■ Umgebungsbedingungen	
Betriebstemperatur:	
• min.	• 5°C
• nom.	• 20°C
• max.	• 45°C
Max. relative Feuchtigkeit	80%
Ausseneinsatz zugelassen	nein
Lagerbedingungen	• 5-45°C • relative Feuchtigkeit max. 80%
■ Erhältliche Optionen	
FAC-HV	Aktivkohlefilter
MBH	Wandkonsole
HCH-45	Schlauchanschluss
NKT	Aufsatzdüse
EN-20 EN-21	Trichterdüse
EN-40	Schlitzdüse
H2.5/45 H5.0/45	Ansaug-/Abluftschlauch
CP-45	Verbindungsstück
■ Lieferungsumfang	
Tragbarer Schweißrauchabsauger - Absaugschlauch 2,5 m / Ø 45 mm incl. Verbindungsstück - Ersatz-Kohlebürste (4)	

■ Bestellinformation	
Artikelnummer:	<ul style="list-style-type: none"> • 7608001400 • 7603001400 • 0000102462 • 7603001500 • 7603101400
	<ul style="list-style-type: none"> • PHV 115V/1~/50Hz • PHV 230V/1~/50Hz • PHV 115V/1~/60Hz • PHV 230V/1~/60Hz • PHV-I 230V/1~/50Hz
Anzahl/Verpackung	1
■ Versandinformationen	
Bruttogewicht	22 kg
Verpackungsabmessungen	460 x 400 x 790 mm
Max. Anzahl/Palette	15
USt-ID	8421.39.2090
Ursprungsland	die Niederlande

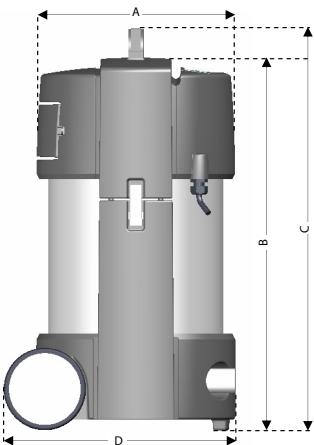
GENEHMIGUNGEN/ZERTIFIKATE

	
W3	gemäß EN ISO 15012-1:2013
	Richtlinie 2011/65/EC (RoHS) gültig ab 8. Juni 2011

EIGENSCHAFTEN

Standard Radsatz	
Vom Massekabel der Schweißmaschine gesteuerte Start/Stopp Automatik	

ABMESSUNGEN

	<table border="1"> <thead> <tr> <th></th> <th>mm</th> </tr> </thead> <tbody> <tr> <td>A</td> <td>Ø 360</td> </tr> <tr> <td>B</td> <td>675</td> </tr> <tr> <td>C</td> <td>730</td> </tr> <tr> <td>D</td> <td>420</td> </tr> </tbody> </table>		mm	A	Ø 360	B	675	C	730	D	420
	mm										
A	Ø 360										
B	675										
C	730										
D	420										

Anwendungseinschränkungen

Das Produkt **nicht** benutzen für die folgenden Anwendungen oder in den folgenden Umständen: Polierarbeiten in Kombination mit Schleif-, Schweiß- oder anderen funkenerzeugenden Arbeiten (Von Polier- oder Schleifscheiben stammende Fasern sind hochentzündlich und bergen bei Exposition gegenüber Funken ein hohes Filterbrandrisiko) | Aluminium-Laserschneiden | Fugenhobeln | Absaugung aggressives Rauches und aggressiver Gase (wie von Säuren, alkalihaltigen Stoffen, lithiumhaltiger Lötpaste) | Absaugung heißer Gase (ständig über 45 °C) | Aluminium- und Magnesiumschleifen | Flammsspritzen Absaugung von Zement, Säge- und Holzspänen usw. | Absaugung von Zigaretten, Zigarren, Öltüchern und anderen brennenden Partikeln, Objekten und Säuren | explosionsgefährliche Umstände oder Substanzen/Gase

Produkttyp	PHV
Artikelnummer	siehe Bestellinformation
Produktgruppe	tragbare/mobile Schweißrauchabsauger
Version	04APR2024/I

Die neueste Version finden Sie immer auf www.plymovent.com