

MFS

MOBILER SCHWEISSRAUCHABSAUGER

Der MFS ist ein mobiler Schweißrauchabsauger mit integriertem Ventilator für Gebrauch mit einem Absaugarm oder -Schlauch. Der MFS ist mit einem Aluminium-Funkenfänger und einem runden Zellulose Patronenfilter ausgestattet. Der Patronenfilter ist mit einem Precoat-Schicht versehen, um die Standzeit zu verlängern und den Filterwirkungsgrad zu optimieren.

Der MFS ist mit dem *RoboClean* automatischen Filterreinigungssystem versehen. Mit diesem System wird der Patronenfilter von der Innenseite abschnittsweise mittels (extern geliefertes) Druckluft gereinigt. Die Staub- und Schmutzpartikel werden in der unteren Schublade aufgefangen. Dank der vier Transporträder (wovon zwei Lenkrollen) ist der MFS sehr geeignet für Gebrauch in relativ kleinen Werkstätten oder bei Verschmutzungsquellen ohne festen Ort.

Der Absaugarm oder -Schlauch soll separat bestellt werden.



ANWENDUNGSBEREICH

Der MFS ist nur für die folgenden Anwendungen geeignet:

- MIG-MAG/GMAW Schweißen (Jahresverbrauch: >700 kg lbs) ✓
- WIG welding Schweißen
- FCAW Schweißen (Jahresverbrauch: >700 kg)
- stick/MMAW Schweißen (Jahresverbrauch: >500 kg)

Den MFS **nicht** benutzen für die folgenden Anwendungen oder in den folgenden Umständen:



- Fugenhobeln ✗
- Aluminium-Laserschneiden
- Ölnebel
- schwerer Ölnebel in Schweißrauch
- Absaugung aggressives Rauches und aggressiver Gase (wie von Säuren, alkalihaltigen Stoffen, lithiumhaltiger Lötpaste)
- Absaugung heißer Gase (ständig über 45°C)
- Aluminium- und Magnesiumschleifstaub
- Flammenspritzen
- Absaugung von Zement, Säge- und Holzspänen usw.
- Absaugung von Zigaretten, Zigarren, Öltüchern und anderen brennenden Partikeln, Objekten und Säuren
- explosionsgefährlichen Umstände oder Substanzen/Gase

SPEZIFIKATIONEN

■ Abmessungen und physikalische Eigenschaften	
Material Gehäuse	Polypropylen
Farbe:	
• Filterhaube und Deckel Bedienungspaneel	• gelb RAL 1028
• Fahrgestell	• grau RAL 7024
Gewicht (netto)	96 kg
Stromversorgungskabel	6 m ohne Stecker
■ Filter	
Material:	
• Vorfilter	• Aluminium
• DuraFilter FCC-30	• Zellulose imprägniert mit Phenolharz + Polyurethan + Metall
Filterfläche:	
• Vorfilter	• 0,14 m ²
• DuraFilter FCC-30	• 30 m ²
Behandlung	SurfacePlus Precoat auf DuraFilter FCC-30

Wirkungsgrad:	
• Vorfilter	• 65% < 80%
• DuraFilter FCC-30	• > 99,9%
Filterklasse:	
• Vorfilter	• G2 laut DIN EN 779
• DuraFilter FCC-30	• M laut NEN EN IEC 60335-2-69
■ RoboClean Filterreinigungssystem	
Benötigte Druckluftqualität	trocken und ölfrei laut ISO 8573-3 Klasse 6
Benötigter Druck	4-5 bar
Druckluftanschluss	Schnellkupplung ¼ in.
Druckluftverbrauch	max. 60 nl/min. (je nach Verschmutzungsgrad des Filters)
Dauer "off-line" Reinigungszyklus	ungefähr 1 Stunde
■ Leistung	
Ventilator typ	radial
Ungehinderter Luftdurchsatz	2400 m ³ /h
Nettoabsaugkapazität	1250 m ³ /h
Motordrehzahl	2800 UpM
Schallpegel	69 dB(A) laut ISO 3746
■ Elektrische Daten	
Motorleistung	0,75 kW
Verfügbare Anschlussspannungen	siehe Bestellinformation
Isolierungsklasse	F
Schutzklasse	IP 50
■ Umgebungsbedingungen	
Betriebstemperatur:	
• min.	• 5°C
• nom.	• 20°C
• max.	• 45°C
Max. relative Feuchtigkeit	80%
Ausseneinsatz zugelassen	nein
Lagerbedingungen	• 5-45°C • relative Feuchtigkeit max. 80%

■ Produktkombinationen	
Flex-3/4, UltraFlex-3/4	Absaugarm
SUS-5/203	Absaugschlauch
■ Lieferungsumfang	
Mobile Anlage - Schlauch 65 cm - Befestigungsmaterial	
■ Bestellinformation	
Artikelnummer:	MFS:
• 7048300000	• 115V/1~/50Hz
• 7042300000	• 230V/1~/50Hz
• 7045300000	• 400V/3~/50Hz
Anzahl/Verpackung	1
■ Versandinformationen	
Bruttogewicht (incl. Palette)	117 kg
Verpackungsabmessungen	120 x 80 x 120 cm
Max. Anzahl/Palette	1
USt-ID	8421.39.2090
Ursprungsland	die Niederlande

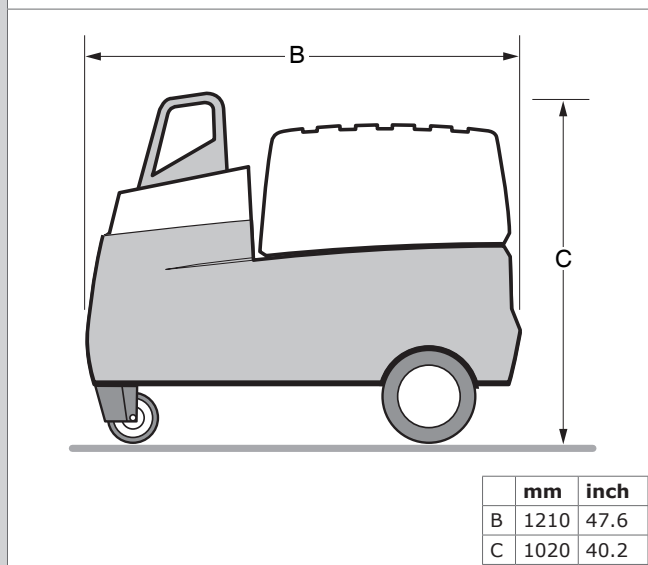
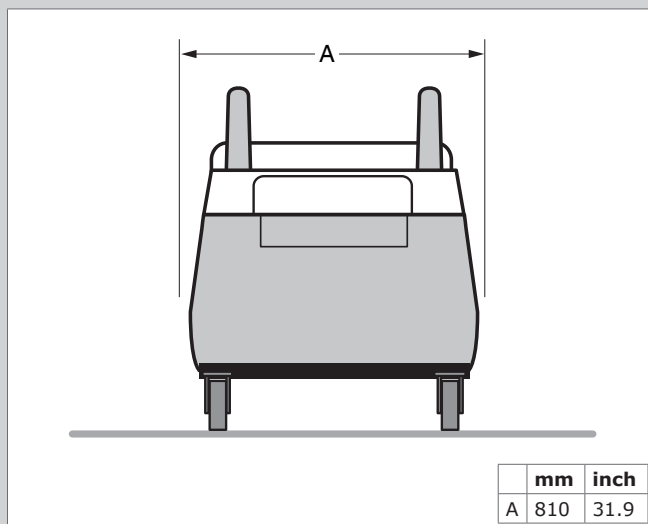
■ Genehmigungen/Zertifikate	
	
	Richtlinie 2011/65/EC (RoHS) gültig ab 8. Juni 2011

KENNZEICHEN

RoboClean automatisches Filterreinigungssystem



ABMESSUNGEN



Producttyp	MFS
Artikelnummer	Siehe Bestellinformation
Produktgruppe	tragbare/mobile Schweißrauchabsauger
Version	I

Die neueste Version finden Sie immer auf www.plymovent.com