

MFD

MOBILER SCHWEIßBRAUCHABSAUGER

Der MFD ist ein mobiler Schweißrauchabsauger mit integriertem Ventilator für Gebrauch mit einem Absaugarm oder -Schlauch.

Der MFD ist mit einem Aluminium-Funkenfänger und einem viereckigen Zellulose Einwegpatronenfilter ausgestattet. Der Patronenfilter ist mit einem Precoat-Schicht versehen, um die Standzeit zu verlängern und den Filterwirkungsgrad zu optimieren. Eine Filterverschmutzungsanzeige auf dem Bedienungspaneel gibt an wenn Filteraustausch notwendig ist.

Dank der vier Transporträder (wovon zwei Lenkrollen) ist der MFD sehr geeignet für Gebrauch in relativ kleinen Werkstätten oder bei Verschmutzungsquellen ohne festen Ort. Der Absaugarm oder -Schlauch soll separat bestellt werden.



ANWENDUNGSBEREICH

Der MFD ist nur für die folgenden Anwendungen geeignet:

- MIG-MAG/GMAW Schweißen (Jahresverbrauch: <700 kg lbs)
- WIG Schweißen
- FCAW Schweißen (Jahresverbrauch: <700 kg)
- stick/MMAW Schweißen (Jahresverbrauch: <500 kg)



Den MFD **nicht** benutzen für die folgenden Anwendungen oder in den folgenden Umständen:

- Fugenhobeln
- Aluminium-Laserschneiden
- Ölnebel
- schwerer Ölnebel in Schweißrauch
- Absaugung aggressives Rauches und aggressiver Gase (wie von Säuren, alkalihaltigen Stoffen, lithiumhaltiger Lötpaste)
- Absaugung heißer Gase (ständig über 45°C)
- Aluminium- und Magnesiumschleifstaub
- Flammenspritzen
- Absaugung von Zement, Säge- und Holzspänen usw.
- Absaugung von Zigaretten, Zigarren, Öltüchern und anderen brennenden Partikeln, Objekten und Säuren
- explosionsgefährlichen Umstände oder Substanzen/Gase



SPEZIFIKATIONEN

■ Abmessungen und physikalische Eigenschaften



Material Gehäuse	Polypropylen
Farbe:	
• Filterhaube und Deckel	• gelb RAL 1028
• Bedienungspaneel	
• Fahrgestell	• grau RAL 7024
Gewicht (netto)	82 kg
Stromversorgungskabel	6 m ohne Stecker

■ Filter



Material:	
• Vorfilter	• Aluminium
• DuraFilter FCC-50	• Zellulose imprägniert mit Phenolharz + Polyurethan + Pappe
Filterfläche:	
• Vorfilter	• 0,5 m ²
• DuraFilter FCC-50	• 50 m ²
Behandlung	SurfacePlus Precoat auf DuraFilter FCC-50

Wirkungsgrad:	
• Vorfilter	• 80% < 90%
• DuraFilter FCC-50	• > 99%
Filterklasse:	
• Vorfilter	• G3 laut DIN EN 779
• DuraFilter FCC-50	• M laut NEN EN IEC 60335-2-69
■ Leistung	
Ventilator typ	radial
Ungehinderter Luftdurchsatz	2400 m ³ /h
Nettoabsaugkapazität	1250 m ³ /h
Motordrehzahl	2800 UpM
Schallpegel	69 dB(A) laut ISO 3746
■ Elektrische Daten	
Motorleistung	0,75 kW
Verfügbare Anschlussspannungen	siehe Bestellinformation
Isolierungsklasse	F
Schutzklasse	IP 50
■ Umgebungsbedingungen	
Betriebstemperatur:	
• min.	• 5°C
• nom.	• 20°C
• max.	• 45°C
Max. relative Feuchtigkeit	80%
Ausseneinsatz zugelassen	nein
Lagerbedingungen	• 5-45°C • relative Feuchtigkeit max. 80%
■ Produktkombinationen	
Flex-3/4, UltraFlex-3/4	Absaugarm
SUS-5/203	Absaugschlauch
■ Erhältliche Optionen	
FAC-50	Aktivkohlefilter
TRK-MFD	Transformator/Relaiskit (wenn eine WL oder WL+AST im angeschlossenen Absaugarm eingebaut worden ist)

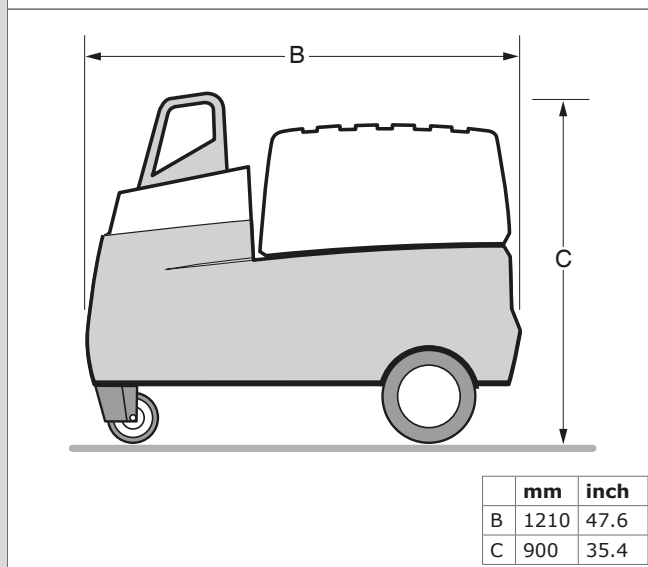
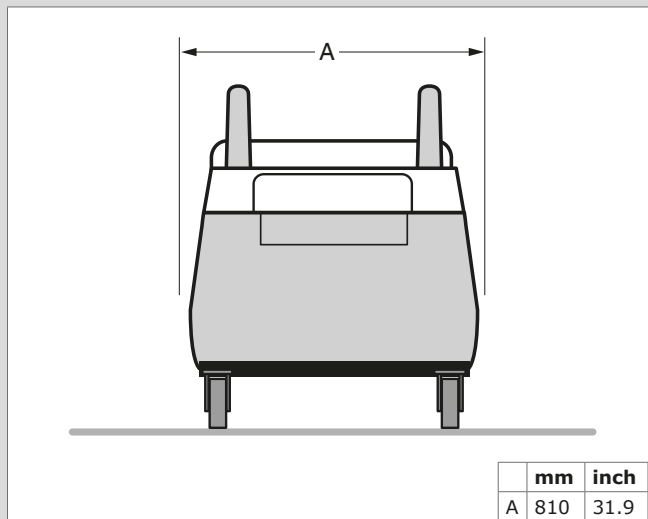
■ Lieferungsumfang	
Mobile Anlage - Schlauch 65 cm - Befestigungsmaterial	
■ Bestellinformation	
Artikelnummer:	MFD:
• 7028100000	• 115V/1~/50Hz
• 0000102345	• 115V/1~/60Hz
• 7022110000	• 230V/1~/50Hz
• 7022120000	• 230V/1~/60Hz
• 7023100000	• 230V/3~/50Hz
• 7025100000	• 400V/3~/50Hz
• 7025120000	• 400V/3~/60Hz
Anzahl/Verpackung	1
■ Versandinformationen	
Bruttogewicht (incl. Palette)	103 kg
Verpackungsabmessungen	120 x 80 x 105 cm
Max. Anzahl/Palette	1
USt-ID	8421.39.2090
Ursprungsland	die Niederlande

■ Genehmigungen/Zertifikate	
	
	Richtlinie 2011/65/EC (RoHS) gültig ab 8. Juni 2011

EIGENSCHAFTEN

Grosse Filterfläche	
Filterverschmutzungsanzeige auf Bedienungspaneel	

ABMESSUNGEN



Producttyp	MFD
Artikelnummer	Siehe Bestellinformation
Produktgruppe	tragbare/mobile Schweißrauchabsauger
Version	011214/H

Die neueste Version finden Sie immer auf www.plymovent.com